



ОАО «Свердловский завод трансформаторов тока»

Утвержден
1ГГ.671 213.013 РЭ - ЛУ

ТРАНСФОРМАТОРЫ ТОКА

ТОЛ-10 III

Руководство по эксплуатации

1ГГ.671 213.013 РЭ

Настоящее руководство по эксплуатации (РЭ) содержит сведения о назначении, конструкции, характеристиках измерительных трансформаторов тока ТОЛ-10 III (в дальнейшем именуемые как «трансформаторы»), предназначенных для внутрироссийских поставок, атомных станций (АС), поставок на экспорт, и указания, необходимые для правильной их эксплуатации.

1 Нормативные ссылки

1.1 В настоящем руководстве по эксплуатации использованы ссылки на следующие стандарты:

ГОСТ 8.217-2003 ГСИ. Трансформаторы тока. Методика поверки.

ГОСТ 9.014-78 ЕСЗКС. Временная противокоррозионная защита изделий. Общие требования.

ГОСТ 1516.3-96 Электрооборудование переменного тока на напряжения от 1 до 750 кВ. Требования к электрической прочности изоляции.

ГОСТ 4751-73 Рым-болты. Технические условия.

ГОСТ 7746-2015 Трансформаторы тока. Общие технические условия.

ГОСТ 8865-93 Системы электрической изоляции. Оценка нагревостойкости и классификация.

ГОСТ 9557-87 Поддон плоский деревянный размером 800×1200 мм. Технические условия.

ГОСТ 9920-89 Электроустановки переменного тока на напряжение от 3 до 750 кВ. Длина пути утечки внешней изоляции.

ГОСТ 10877-76 Масло консервационное К-17. Технические условия.

ГОСТ 15150-69 Машины, приборы и другие технические изделия. Исполнения для различных климатических районов. Категории, условия эксплуатации, хранения и транспортирования в части воздействия климатических факторов внешней среды.

ГОСТ 15543.1-89 Изделия электротехнические и другие технические изделия. Общие требования в части стойкости к климатическим внешним воздействующим факторам.

ГОСТ 23216-78 Изделия электротехнические. Хранение, транспортирование, временная противокоррозионная защита, упаковка. Общие требования и методы испытаний

ГОСТ 28779-90 Материалы электроизоляционные твердые. Методы определения воспламеняемости под воздействием источника зажигания.

ГОСТ 28856-90 Изоляторы линейные подвесные стержневые полимерные. Общие технические условия.

ГОСТ 30631-99 Общие требования к машинам, приборам и другим техническим изделиям в части стойкости к механическим внешним воздействующим факторам при эксплуатации.

ГОСТ 32137-2013 Совместимость технических средств электромагнитная. Технические средства для атомных станций. Требования и методы испытаний.

ГОСТ 32144-2013 Электрическая энергия. Совместимость технических средств электромагнитная. Нормы качества электрической энергии в системах электроснабжения общего назначения.

ГОСТ Р 50648-94 Совместимость технических средств электромагнитная. Устойчивость к магнитному полю промышленной частоты. Технические требования и методы испытаний.

ГОСТ Р 51318.11-2006 Совместимость технических средств электромагнитная. Промышленные, научные, медицинские и бытовые (ПНМБ) высокочастотные устройства. Радиопомехи индустриальные. Нормы и методы измерений.

РД 34.45-51-300-97 Объем и нормы испытаний электрооборудования.

Правила технической эксплуатации электрических станций и сетей Российской Федерации.

Правила по охране труда при эксплуатации электроустановок (от 24 июля 2013 г. № 328н).

НП-001-15 Общие положения обеспечения безопасности атомных станций.

НП-031-01 Нормы проектирования сейсмостойких атомных станций.

Правила устройства электроустановок. Седьмое издание.

Правила технической эксплуатации электроустановок потребителей.

2 Требования безопасности

2.1 При проведении всех работ должны выполняться правила техники безопасности, действующие на предприятии, эксплуатирующем трансформаторы.

При подготовке к эксплуатации и проведении технического обслуживания (электрических испытаний и других работ) должны выполняться "Правила устройства электроустановок", "Правила по охране труда при эксплуатации электроустановок" и "Правила технической эксплуатации электрических станций и сетей Российской Федерации".

2.2 **ВНИМАНИЕ! ОПАСНО! НА РАЗОМКНУТОЙ ОБМОТКЕ НАПРЯЖЕНИЕ!**

2.3 При эксплуатации трансформаторов необходимо исключить замыкание цепей вторичных обмоток. Неиспользуемые в процессе эксплуатации вторичные обмотки необходимо замкнуть и заземлить накоротко проводом сечением не менее 3 мм² или на нагрузку, не более номинальной. Если в процессе эксплуатации не используются более одной вторичной обмотки, замыкать и заземлять эти обмотки отдельно.

2.4 Производство работ на трансформаторах без снятия напряжения с первичной обмотки не допускается.

3 Описание и работа трансформаторов

3.1 Назначение трансформаторов

3.1.1 Трансформаторы предназначены для передачи сигнала измерительной информации измерительным приборам, устройствам защиты и управления и для изолирования цепей вторичных соединений от высокого напряжения в электрических установках переменного тока класса напряжения 10 кВ.

3.1.2 Трансформаторы предназначены для наружной установки в открытых распределительных устройствах (ОРУ).

3.1.3 Трансформаторы изготавливаются в климатическом исполнении УХЛ категории размещения 1 по ГОСТ 15150 и предназначены для работы в следующих условиях:

- высота установки над уровнем моря - не более 1000 м;
- температура воздуха при эксплуатации от минус 60 °С до плюс 45 °С;
- относительная влажность, давление воздуха – согласно нормам ГОСТ 15543.1;
- окружающая среда невзрывоопасная, не содержащая пыли, агрессивных газов и паров в концентрациях, разрушающих покрытия, металлы и изоляцию (атмосфера типа II по ГОСТ 15150). Степень загрязнения атмосферы согласно "Правил устройства электроустановок" - ЗСЗ для трансформатора с категорией длины пути утечки III по ГОСТ 9920 (V СЗА - по ГОСТ 28856);

- трансформаторы соответствуют группе условий эксплуатации М1 по ГОСТ 30631;
- трансформаторы рассчитаны на суммарную механическую нагрузку от ветра со скоростью 40 м/с, гололеда с толщиной стенки льда 20 мм и от тяжения проводов не более 500 Н (50кгс);

- рабочее положение трансформаторов в пространстве – вертикальное;
- трансформаторы предназначены для эксплуатации в электроустановках, подвергающихся воздействию грозových перенапряжений при обычных мерах грозозащиты, и имеют нормальную изоляцию уровня "а" или "б" по ГОСТ 1516.3. Внутренняя изоляция литая, класса нагревостойкости "В" по ГОСТ 8865 и класса воспламеняемости FH (ПГ) 1 по ГОСТ 28779. Внешняя изоляция литая, класса нагревостойкости "У" по ГОСТ 8865 и класса воспламеняемости FH (ПГ) 3 по ГОСТ 28779 со скоростью распространения пламени не более 30 мм/мин.

Изоляция трансформаторов тока ТОЛ-10 III на номинальные первичные токи (2500-3000) А литая, класса нагревостойкости "F" по ГОСТ 8865 и класса воспламеняемости FH (ПГ) 1 по ГОСТ 28779;

- трансформаторы сейсмостойки при воздействии землетрясений интенсивностью 8 баллов по MSK - 64 при уровне установки над нулевой отметкой до 70 м;

- трансформаторы, предназначенные для поставки на АС, соответствуют классу безопасности 2Н (по согласованию с заказчиком), 3Н, 4Н по НП-001-15 и II категории сейсмостойкости по НП-031-01;

- трансформаторы соответствуют требованиям устойчивости к электромагнитным помехам при воздействии магнитного поля промышленной частоты по ГОСТ Р 50648, установленным для группы исполнения IV по ГОСТ 32137;

- трансформаторы удовлетворяют нормам промышленных радиопомех, установленным в ГОСТ Р 51318.11, класс А, группа 1.

3.2 Технические характеристики

3.2.1 Основные технические характеристики приведены в таблице 1.

Таблица 1

Наименование параметра	Значение для конструктивных исполнений		
	ТОЛ-10 III-1	ТОЛ-10 III-2	ТОЛ-10 III-3
Номинальное напряжение, кВ	10		
Наибольшее рабочее напряжение, кВ	12		
Номинальная частота переменного тока, Гц	50		
Номинальный первичный ток, А	5; 10; 15; 20; 30; 40; 50; 75; 80; 100; 150; 200; 300; 400; 500; 600; 750; 800; 1000; 1200; 1500; 2000; 2500; 3000	10; 15; 20; 30; 40; 50; 75; 80; 100; 150; 200; 300; 400; 500; 600; 750; 800; 1000; 1200; 1500; 2000; 2500; 3000	
Номинальный вторичный ток, А	1; 5		
Класс точности по ГОСТ 7746:	0,2; 0,2S; 0,5; 0,5S; 1 5P; 10P		
вторичной обмотки для измерений			
вторичной обмотки для защиты			
Номинальная вторичная нагрузка, В·А, вторичных обмоток: для измерений при $\cos \varphi = 1$ при $\cos \varphi = 0,8$ (нагрузка индуктивно - активная) для защиты при $\cos \varphi = 0,8$ (нагрузка индуктивно - активная)	1; 2; 2,5 3; 5; 10; 15; 20; 25; 30 3; 5; 10; 15		
Номинальная предельная кратность вторичной обмотки для защиты*, не менее, при номинальном первичном токе, А:	10		
5-2000			
2500; 3000	10	6	
Номинальный коэффициент безопасности приборов вторичной обмотки для измерений**, не более, в классе точности 0,5; 1 при номинальном первичном токе, А:	11 13 14 16		
500; 750			
5 - 300; 600; 1000; 2500; 3000			
1200			
80; 400; 800; 1500; 2000			

Продолжение таблицы 1

Наименование параметра	Значение для конструктивных исполнений		
	ТОЛ-10 Ш-1	ТОЛ-10 Ш-2	ТОЛ-10 Ш-3
Номинальный коэффициент безопасности приборов вторичной обмотки для измерений**, не более, в классе точности 0,2 при номинальном первичном токе, А:			
5 - 1000	10		
1200	10	14	
1500; 2000		16	
2500; 3000	13		
Номинальный коэффициент безопасности приборов вторичной обмотки для измерений**, не более, в классе точности 0,5S; 0,2S	10		
Односекундный ток термической стойкости, кА, при номинальном первичном токе, А:			
5	0,40	-	
10	0,78	0,78	
15	1,20	1,20	
20	1,56	1,56	
30	2,50	2,50	
40	3,00	3,00	
50	5,00	5,00	
75	5,85	5,85	
80	6,23	6,23	
100	10,00	10,00	
150	12,50	12,50	
200	20,00	20,00	
300; 400	40,00	31,50	
500 – 2000		40,00	
2500; 3000	61,00		

Окончание таблицы 1

Наименование параметра	Значение для конструктивных исполнений		
	ТОЛ-10 III-1	ТОЛ-10 III-2	ТОЛ-10 III-3
Ток электродинамической стойкости, кА, при номинальном первичном токе, А:			
5	1,00		-
10	1,97		1,97
15	3,00		3,00
20	3,93		3,93
30	6,25		6,25
40	7,56		7,56
50	12,80		12,80
75	14,70		14,70
80	15,70		15,70
100	25,50		25,50
150	31,80		31,80
200	51,00		51,00
300; 400	102,00		81,00
500 – 2000			102,00
2500; 3000		152,50	

Примечания

1 * Значения номинальной предельной кратности вторичной обмотки для защиты приведены при номинальной вторичной нагрузке 15 В·А.

2 ** Значения номинального коэффициента безопасности приборов вторичной обмотки для измерений приведены при номинальной вторичной нагрузке 10 В·А.

3 Количество вторичных обмоток, их назначение, классы точности, значения номинальных вторичных нагрузок, номинального вторичного тока, номинальной предельной кратности вторичных обмоток для защиты и номинального коэффициента безопасности приборов вторичных обмоток для измерений уточняются в заказе.

4 В соответствии с заказом могут поставляться трансформаторы с другими техническими параметрами, отличающимися от номинальных.

3.2.2 Наибольший рабочий первичный ток приведен в таблице 2.

Таблица 2

Номинальный первичный ток, А	Наибольший рабочий первичный ток, А
5	5
10	10
15	16
20	20
30	32
40	40
50	50
75	80
80	80
100	100
150	160
200	200
300	320
400	400
500	500
600	630
750	800
800	800
1000	1000
1200	1250
1500	1600
2000	2000
2500	2500
3000	3200

3.2.3 Расчетные значения сопротивления вторичных обмоток постоянному току приведены в таблице 3.

3.2.4 Расчетные значения номинальной предельной кратности вторичных обмоток для защиты в зависимости от номинальной вторичной нагрузки приведены в приложении А.

Таблица 3

Номинальный первичный ток, А	Номер вторичной обмотки	Сопротивление обмоток постоянному току, Ом		
		Конструктивное исполнение		
		ТОЛ-10 III-1	ТОЛ-10 III-2	ТОЛ-10 III-3
5 – 300	№1	0,096	0,096	0,15
	№2	-	0,126	0,20
	№3	-	-	0,20
80; 400	№1	0,16	0,16	0,20
	№2	-	0,23	0,28
	№3	-	-	0,28
500	№1	0,10	0,10	0,13
	№2	-	0,15	0,18
	№3	-	-	0,18
600	№1	0,13	0,13	0,15
	№2	-	0,15	0,20
	№3	-	-	0,20
750	№1	0,152	0,152	0,19
	№2	-	0,20	0,25
	№3	-	-	0,25
800	№1	0,16	0,16	0,20
	№2	-	0,23	0,28
	№3	-	-	0,28
1000	№1	0,20	0,20	0,22
	№2	-	0,27	0,31
	№3	-	-	0,31
1200	№1	0,24	0,24	0,27
	№2	-	0,28	0,40
	№3	-	-	0,40
1500	№1	0,30	0,30	0,35
	№2	-	0,35	0,49
	№3	-	-	0,49
2000	№1	0,40	0,40	0,42
	№2	-	0,64	0,64
	№3	-	-	0,64
2500	№1	0,40	0,40	0,40
	№2	-	0,52	0,40
	№3	-	-	0,40
3000	№1	0,48	0,48	0,48
	№2	-	0,62	0,48
	№3	-	-	0,48

3.3 Устройство

3.3.1 Трансформаторы выполнены в виде опорной конструкции с одной первичной и одной, двумя или тремя вторичными обмотками. Вторичные обмотки намотаны на тороидальный магнитопровод, каждая на своем магнитопроводе.

3.3.2 В трансформаторах тока ТОЛ-10 III-1 обмотка №1 служит для измерения. В трансформаторах тока ТОЛ-10 III-2 обмотка №1 служит для измерения, обмотка №2 - для защиты. В трансформаторах тока ТОЛ-10 III-3 обмотка №1 служит для измерения, обмотки №2 и №3 служат для защиты.

3.3.3 При заказе трансформаторов с нестандартным набором обмоток по классам точности, назначение обмоток указано в паспорте на изделие и на табличке технических данных.

3.3.4 Первичная и вторичные обмотки трансформаторов залиты изоляционным компаундом, создающим монолитный блок.

3.3.5 Выводы вторичной обмотки расположены внизу трансформаторов и закрыты защитной крышкой.

3.3.6 Табличка с техническими данными расположена на боковой поверхности трансформаторов.

3.3.7 Габаритные, установочные, присоединительные размеры и масса трансформаторов приведены в приложении Б.

3.4 Маркировка

3.4.1 Маркировка выводов расположена на литом блоке трансформаторов и выполнена при заливке трансформаторов в форме.

3.4.2 Выводы первичной обмотки имеют маркировку «Л1» и «Л2». Выводы вторичных обмоток обозначаются: обм.№1 - («1И1»-«1И2»), обм.№2 - («2И1»-«2И2»), обм.№3 - («3И1»-«3И2»).

3.4.3 Трансформаторы имеют табличку технических данных с указанием основных технических параметров трансформаторов и предупреждающей надписью о напряжении на разомкнутых вторичных обмотках.

4 Эксплуатация трансформаторов

4.1 Подготовка трансформаторов к эксплуатации

4.1.1 Трансформаторы распаковать и проверить комплектность.

Протереть тщательно трансформаторы для удаления пыли, грязи и поверхностной влаги.

Убедиться путем наружного осмотра в отсутствии повреждений выводов и корпуса трансформаторов.

При подсоединении подводящих шин выводы первичной обмотки не должны испытывать изгибающих усилий.

Место для установки трансформаторов должно обеспечивать удобный доступ к клеммнику выводов вторичных обмоток.

Подвести кабель к ответвлениям вторичных обмоток и произвести необходимые электрические соединения, предварительно очистив все контактные поверхности от грязи сухой ветошью.

Пломбирование выводов вторичной измерительной обмотки производится после монтажа вторичных соединений уполномоченной на это службой.

Клеммник выводов вторичных обмоток закрыть защитной крышкой, проложив предварительно прокладку.

После окончания работ установить пломбу службой эксплуатации с последующей записью в эксплуатационном журнале.

Перед вводом в эксплуатацию трансформаторы должны быть подвергнуты испытаниям в соответствии с разделом «Техническое обслуживание» настоящего РЭ.

При испытаниях трансформаторов, до установки в ОРУ или в его составе, допускается однократное испытание электрической прочности изоляции первичной обмотки напряжением 42 кВ с частотой 50 Гц в течение 1 мин. В остальных случаях испытательное напряжение должно быть 38 кВ.

4.1.2 Усилие при закручивании болтов во втулки на опорной поверхности должно быть (25 ± 3) Н·м., в отверстия первичной обмотки - (45 ± 2) Н·м.

4.2 Эксплуатационные ограничения

4.2.1 Эксплуатация трансформаторов должна производиться в соответствии с «Правилами устройства электроустановок», «Правилами технической эксплуатации электроустановок потребителей» и «Правилами технической эксплуатации электрических станций и сетей Российской Федерации» при следующих ограничениях:

- вторичные нагрузки не должны превышать значений, указанных в 3.2.1;
- наибольшее рабочее напряжение не должно превышать значения, указанного в 3.2.1;
- токи короткого замыкания не должны превышать значений, указанных в 3.2.1;
- суммарные механические нагрузки не должны превышать значений, указанных в 3.1.3;
- значения механических внешних воздействующих факторов не должны превышать установленных ГОСТ 30631 для условий эксплуатации группы М1;
- качество электроэнергии должно соответствовать требованиям ГОСТ 32144;
- допускается кратковременное, не более 2 ч в неделю, повышение первичного тока на 20 % по отношению к наибольшему рабочему первичному току.
- механические воздействия от подводящих шин на выводы трансформаторов при протекании тока короткого замыкания не должны превышать указанных в ГОСТ 7746.

5 Техническое обслуживание

5.1 При техническом обслуживании трансформаторов необходимо соблюдать требования раздела «Требования безопасности» настоящего РЭ.

Работы по техническому обслуживанию следует проводить в сроки, предусмотренные ОРУ, в которых эксплуатируются трансформаторы.

При техническом обслуживании проводятся следующие работы:

- очистка трансформатора от грязи и пыли сухой ветошью, не оставляющей ворса, проверка крепления первичных и вторичных подсоединений, крепления трансформатора;

- внешний осмотр трансформатора. На литой поверхности не должно быть трещин и сколов изоляции;

- испытания, объем и нормы которых установлены РД 34.45-51-300-97.

5.2 Методы испытаний - в соответствии с «Правилами технической эксплуатации электрических станций и сетей РФ» и с учетом дополнительных указаний настоящего РЭ.

5.3 Указания и рекомендации по методам проведения испытаний и оценке их результатов:

- при проведении испытаний электрической прочности изоляции первичной обмотки, напряжение прикладывается между соединенными выводами обмотки и закороченными и заземленными выводами вторичных обмоток;

- при испытании изоляции вторичных обмоток напряжение прикладывается к соединенным вместе выводам каждой из обмоток при закороченных и заземленных выводах другой обмотки;

- при измерении сопротивления изоляции обмоток мегаомметр присоединяется таким же образом, как испытательный трансформатор при испытании электрической прочности изоляции;

- измерение тока намагничивания вторичных обмоток для защиты должно производиться при значениях напряжений, указанных в таблице 4;

- расчетное значение напряжения для проверки коэффициента безопасности приборов обмоток для измерения приведено в таблице 5;

- расчетное значение напряжения для снятия вольт-амперной характеристики обмоток для измерения приведено в таблице 6;

- для измерения токов намагничивания к испытываемой вторичной обмотке, при разомкнутой первичной обмотке, прикладывается напряжение, указанное в таблицах 4, 5 и 6. При этом должен использоваться вольтметр эффективных значений класса точности 0,5 с входным сопротивлением не менее 10 МОм.

Таблица 4

Номинальный первичный ток, А	Расчетное напряжение*, В, для конструктивных исполнений	
	ТОЛ-10 III-1 ТОЛ-10 III-2	ТОЛ-10 III-3
5; 10; 15; 20; 30; 50; 75; 100; 150; 300	30	37
40; 200	36	
80; 400		
500; 600; 750	37	
800	40	
1000; 1200	42	
1500; 2000	46	
2500	54	
3000	48	

Примечание - * Значения расчетного напряжения приведены при номинальной вторичной нагрузке 15 В·А.

Таблица 5

Номинальный первичный ток, А	Расчетное напряжение**, В, для классов точности			
	0,5; 1	0,5S	0,2	0,2S
5 - 400	36	25		30
500	40	-		
600	45	30		
750; 800	55			
1000	52	35		
1200	55			
1500	70	42	70	42
2000	90	50	90	50
2500	50	40	50	40
3000	55		55	

Примечание - ** Значения расчетного напряжения приведены при номинальной вторичной нагрузке 10 В·А.

Таблица 6

Номинальный первичный ток, А	Класс точности	Расчетное напряжение, В
5-2000	0,2; 0,2S; 0,5; 0,5S; 1	4,5
2500, 3000		10

Значения испытательных напряжений для проведения испытаний электрической прочности изоляции первичной и вторичных обмоток, сопротивления изоляции обмоток и измеренные значения токов намагничивания вторичных обмоток при напряжениях, приведенных в таблицах 4 и 6, указываются в паспорте на изделие.

5.4 Трансформаторы неремонтопригодны. При несоответствии технических параметров трансформаторов настоящему РЭ, трансформаторы необходимо заменить.

6 Требования к подготовке персонала

6.1 Установка трансформаторов в ОРУ должна проводиться под руководством и наблюдением инженерно-технических работников рабочими, обученными выполнению необходимых операций и имеющими квалификационный разряд не ниже 3.

6.2 При техническом обслуживании трансформаторов и проведении его испытаний, работы должны проводиться обученным персоналом, прошедшим специальную подготовку и стажировку и допущенные к проведению испытаний в действующей электроустановке.

7 Упаковка. Хранение

7.1 Трансформаторы на предприятии - изготовителе укладываются в транспортную тару.

7.2 Хранение и складирование трансформаторов может производиться в помещениях или под навесом. Допускается хранение на открытых площадках.

7.3 Хранение и складирование трансформаторов может производиться в таре или без нее.

7.4 При хранении трансформаторов без упаковки должны быть приняты меры против возможных повреждений.

7.5 Хранение трансформаторов в части воздействия климатических факторов - по условиям хранения 9 ГОСТ 15150.

7.6 Срок защиты трансформаторов консервационной смазкой, нанесенной на предприятии - изготовителе, составляет три года от даты консервации, указанной в паспорте на изделие. По истечении указанного срока необходимо провести переконсервацию металлических частей, с предварительным удалением старой консервационной смазки. Консервацию проводить консервационным маслом К-17 ГОСТ 10877.

Допускается в эксплуатации применять другие методы консервации из предусмотренных ГОСТ 23216, при этом срок защиты определяется в зависимости от примененного метода консервации.

8 Транспортирование

8.1 Транспортирование трансформаторов возможно любым закрытым видом транспорта на любые расстояния в условиях транспортирования Ж согласно ГОСТ 23216.

8.2 Трансформаторы отправляются с предприятия - изготовителя в ящиках или без индивидуальной упаковки в контейнерах и закрытых автомашинах. При этом трансформаторы должны быть жестко закреплены деревянными брусками, или с помощью других средств на месте установки с зазором не менее 10 мм между трансформаторами.

8.3 Трансформаторы транспортируются в вертикальном положении.

8.4 При транспортировании трансформаторов необходимо соблюдать меры предосторожности, применяемые при транспортировке крупногабаритных грузов.

8.5 Транспортирование в самолетах должно производиться в отапливаемых герметизированных отсеках.

8.6 Погрузку, доставку и выгрузку трансформаторов рекомендуется производить с укрупнением грузовых мест – в транспортных пакетах. Для пакетирования применять деревянные поддоны размером (800x1200) мм по ГОСТ 9557.

8.7 Условия транспортирования трансформаторов в части воздействия климатических факторов - по условиям хранения 6 ГОСТ 15150.

8.8 Для подъема и перемещения трансформаторов использовать резьбовые отверстия М12, расположенные на основании трансформаторов, ввернув в них, предварительно, рым - болты ГОСТ 4751. Рым - болты в комплект поставки не входят.

8.9 При проведении такелажных работ следует принять меры против повреждения трансформаторов. Стропы должны иметь резиновую или иную мягкую оболочку, не повреждающую поверхность трансформаторов. Трансформаторы установить на фундамент или опорные конструкции и закрепить с помощью болтов.

9 Утилизация

9.1 При испытании, хранении, транспортировании, эксплуатации, а также при утилизации трансформаторы не представляют вреда для окружающей природной среды и здоровья человека.

9.2 После окончания срока службы трансформаторы подлежат списанию и утилизации.

9.3 При утилизации должны быть выполнены следующие требования:

- металлические составные части трансформаторов (медь, сталь электротехническая и конструкционная), высвобожденные механическим способом, должны быть сданы на предприятия по переработке цветных и черных металлов;
- эпоксидный компаунд отправить на полигон твердых бытовых отходов.

Приложение А
(справочное)

Расчетные значения номинальной предельной кратности вторичных обмоток для защиты в зависимости от номинальной вторичной нагрузки в классах точности 5Р и 10Р

Таблица А.1 – Для трансформаторов исполнения ТОЛ-10-III-1 и ТОЛ-10-III-2

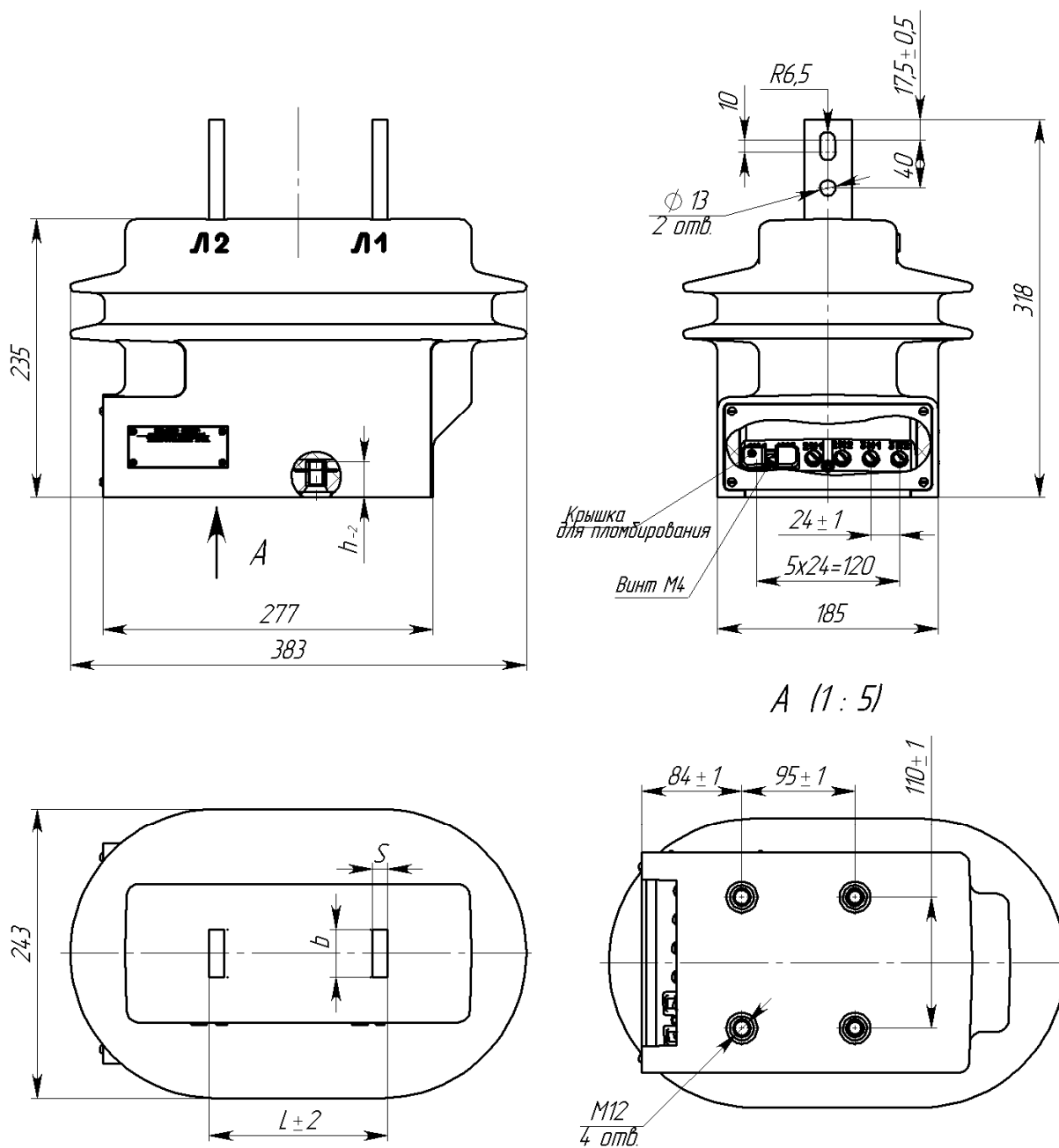
Номинальная вторичная нагрузка, В·А	3	5	10	15	20	30	40	50
Коэффициент трансформации	Номинальная предельная кратность							
(5-300)/5	27	20	12	10	7	5	4	3
40/5; 80/5; 200/5; 400/5		21	14		8	6		3,5
500/5	24	20	13		9	5,5	5	4
600/5	26	21	15					
750/5	27	23	16		11	7	6	5
800/5	28		17			8		
1000/5	20	17	13		9	7	5	
1200/5		21	18		14	10	8	
1500/5	17		13		11	11	9	7
2000/5	18	8				6	5	5
2500/5	19	9	7	6				
3000/5								

Таблица А.2 – Для трансформаторов исполнения ТОЛ-10-III-3

Номинальная вторичная нагрузка, В·А	3	5	10	15	20	30	40	50	
Коэффициент трансформации	Номинальная предельная кратность								
(10-600)/5	24	19	13	10	8	6	4	4	
750/5	25	21	15		9	7	5		
800/5	26				10			5	
1000/5	20	16	12		8	6	4	4	
1200/5	21	17	13		9		5		
1500/5		18	14		10	8	6	5	
2000/5	18	15	12		9	7			
2500/5	10	8	7		6	5	4	3	3
3000/5								4	

Приложение Б
(обязательное)

Габаритные, установочные, присоединительные размеры и
масса трансформаторов тока ТОЛ-10 III



A (1 : 5)

Рисунок Б.1

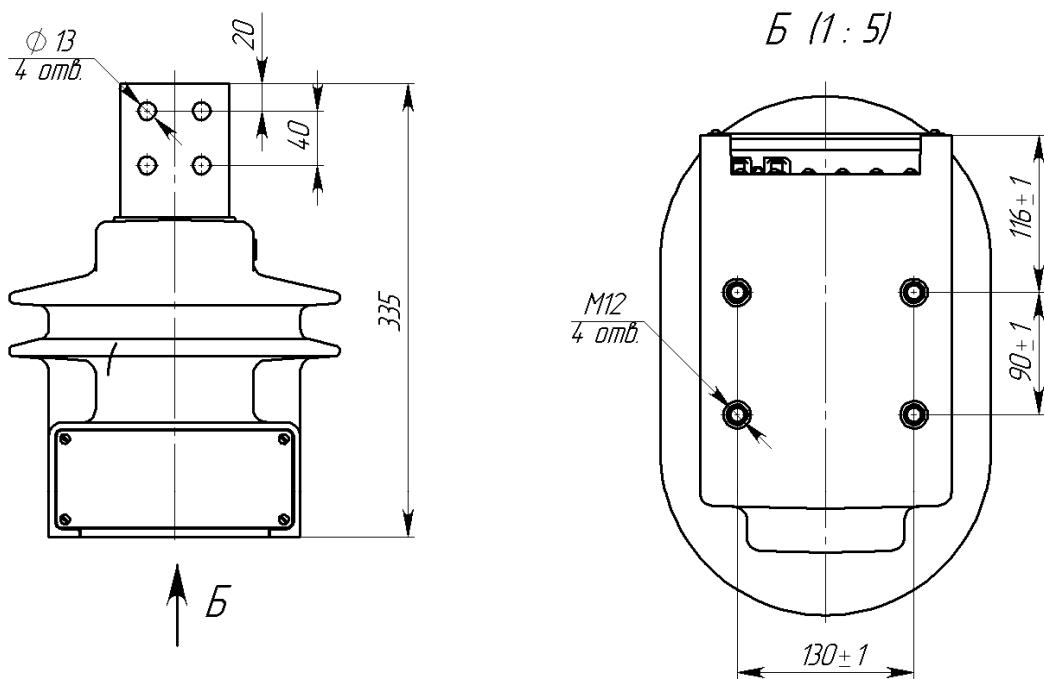


Рисунок Б.2 (остальное см. рис. Б.1)

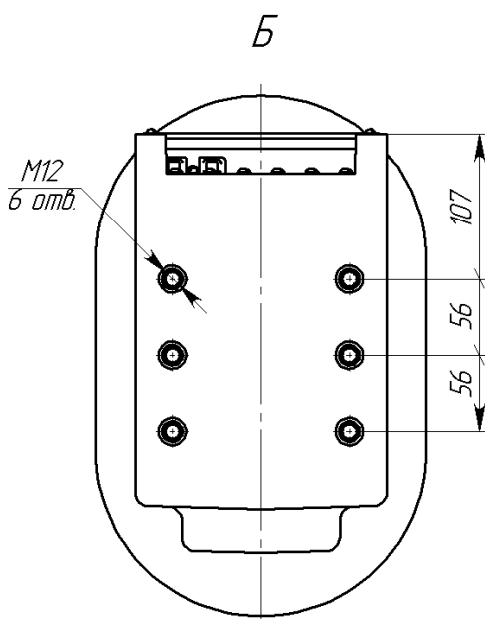


Рисунок Б.3 (остальное см. рис. Б.2)

Таблица Б.1

Тип трансформатора	Номинальный первичный ток, А	Размеры, мм				Рисунок	Масса тах, кг
		L	b	S	h		
ТОЛ-10 III-1	5-200	150	40	6	25	Б.1	27
ТОЛ-10 III-2	300-800			12,5			
ТОЛ-10 III-3	1000-2000			16			
ТОЛ-10 III-1; ТОЛ-10 III-2	2500, 3000	235	80	16	20	Б.2	40
ТОЛ-10 III-3					Б.3		