

Адаптационные плиты

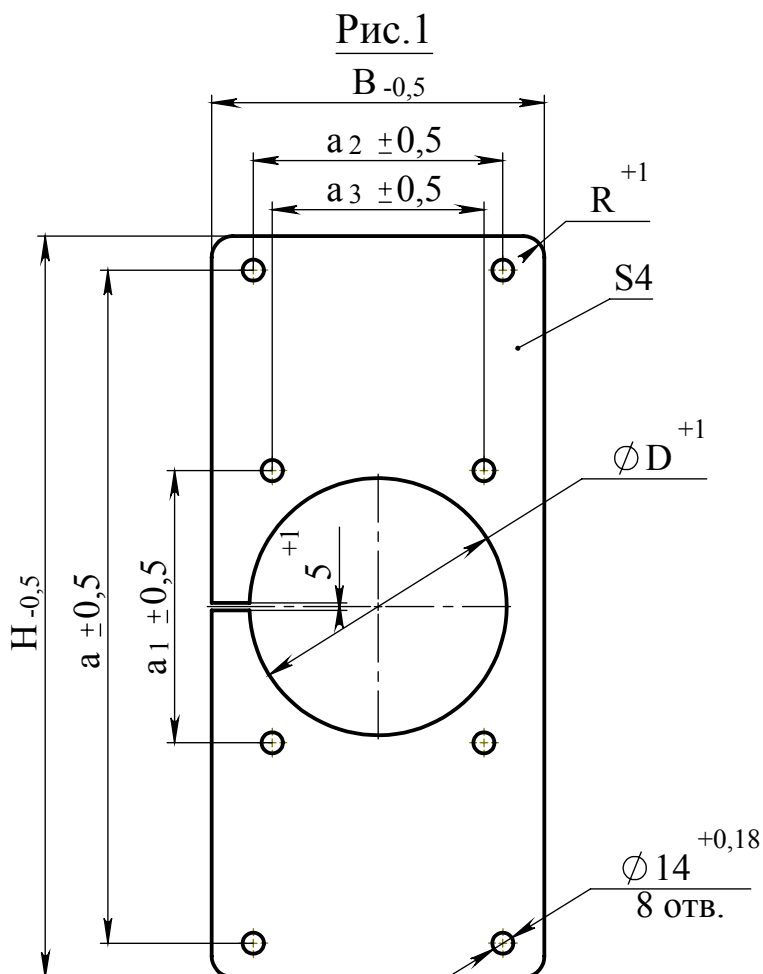
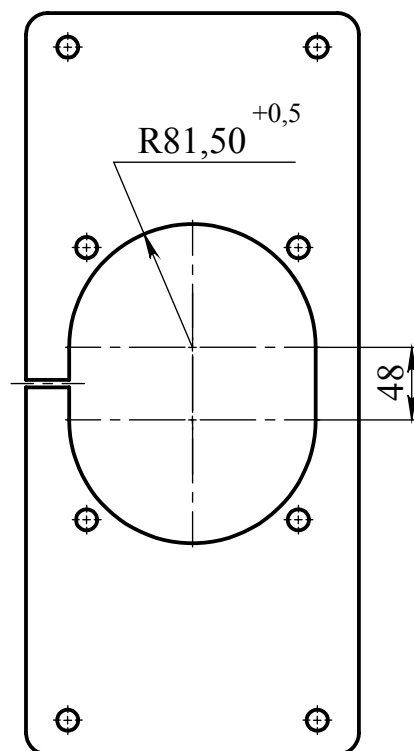


Рис.2
Остальное см. рис.1



Материал плиты: Сталь Ст.3 ГОСТ 16523-97.
Покрытие Ц15Хр.бцв ГОСТ 9.303-84.

Таблица 1 - Применение адаптационной плиты

Заменяемый ТТ (номинальный первичный ток, А)	Плита адаптирована для ТТ (номинальный первичный ток, А)	Номер плиты для внесения в заказ
ТПФ-10, ТПФУ-10, ТПФМ-10 (10-200)	ТПОЛ-10М (10-200)	плита 1
ТПФ-10, ТПФУ-10, ТПФМ- 10, JPD-10 (300-3000)	ТПОЛ-10М (300-3000)	плита 2
ТПОФ-10, ТПОФД-10 (300-3000)		плита 3
ТПОЛ-10 (300-3000)	ТПОЛ-10М(В) (300-3000)	плита 4
ТПШФА10 (2000)	ТЛШ-10-1 (2000)	плита 5
ТПШЛ-10 (4000, 5000)	ТЛШ-10, ТЛШ-10-1 (4000, 5000)	плита 6
ТПШФА-10 (2000-5000)	ТЛШ-10, ТЛШ-10-1 (4000, 5000)	плита 7

Примечание - (В) - первичные выводы расположены вертикально по отношению к контактной площадке вторичных выводов.

Таблица 2 - Типразмеры адаптационных плит

Номер плиты	D, мм	H, мм	B, мм	a, мм	a ₁ , мм	a ₂ , мм	a ₃ , мм	R, мм	Масса, кг	Рис.				
плита 1	-	490	220	445	180	165	140	14	2,4	2				
плита 2	170								2,6	1				
плита 3									310		310	275	275	2,2
плита 4									250		222	208	140	180
плита 5	276	360	526	240	230	482	230	25	4,0					
плита 6	320	350	430	280	270	370	270	2,1						
плита 7		360	526	240		482		3,3						