

**НАЗНАЧЕНИЕ**

Трансформаторы изготавливаются в климатическом исполнении «УХЛ» или «Т» категории размещения 2 по ГОСТ 15150.

Рабочее положение – любое.

Примечание

Трансформаторы изготавливаются с номинальной мощностью, соответствующей одному классу точности, в соответствии с заказом.

ТУ16 - 2010 ОГГ.671 240.001 ТУ

взамен

ТУ16 - 2007 ОГГ.671 241.057 ТУ

ПАТЕНТНАЯ ЗАЩИТА

1. Патент на изобретение № 2208860.
2. Патент № 47968 на промышленный образец.

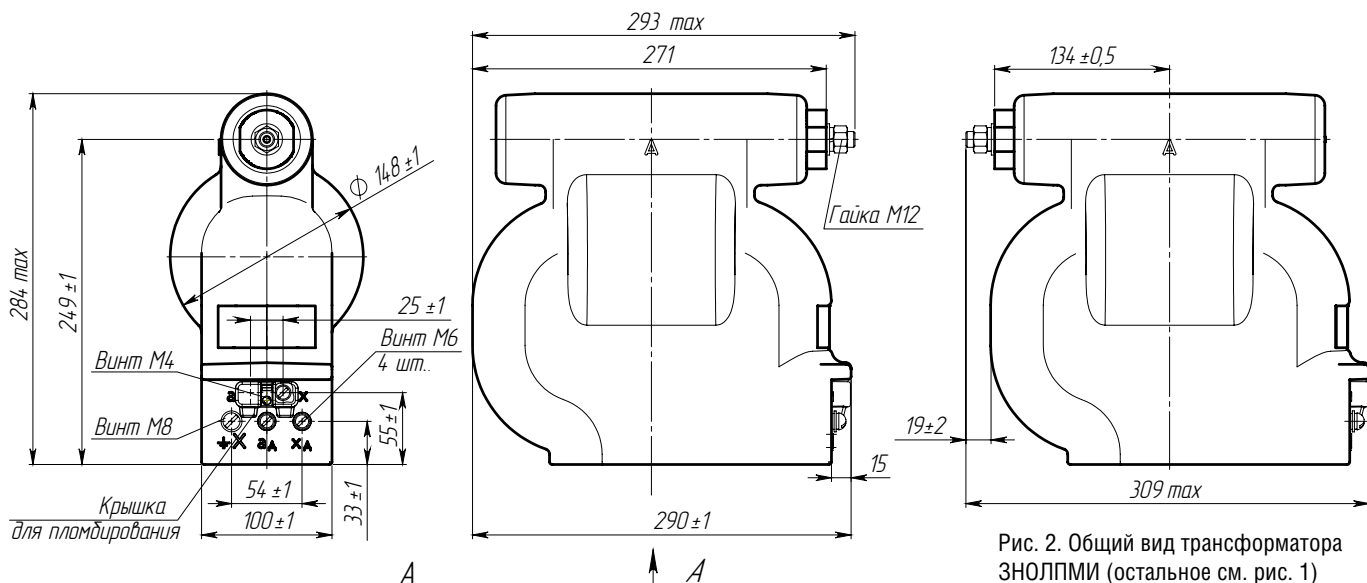


Рис. 2. Общий вид трансформатора ЗНОЛПМИ (остальное см. рис. 1)

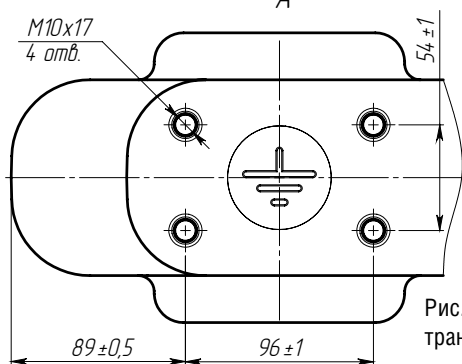


Рис. 1. Общий вид трансформатора ЗНОЛПМ

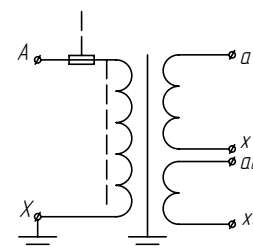


Рис. 3. Принципиальная электрическая схема трансформатора ЗНОЛПМ(И)

ТЕХНИЧЕСКИЕ ДАННЫЕ

Наименование параметра	Значение параметра						
	ЗНОЛПМ-6 ЗНОЛПМИ-6			ЗНОЛПМ-10 ЗНОЛПМИ-10			
Класс напряжения, кВ	6			10			
Наибольшее рабочее напряжение, кВ	7,2			12			
Номинальное напряжение первичной обмотки, В	$\frac{6000}{\sqrt{3}}$	$\frac{6300}{\sqrt{3}}$	$\frac{6600}{\sqrt{3}}$	$\frac{6900}{\sqrt{3}}$	$\frac{10000}{\sqrt{3}}$	$\frac{10500}{\sqrt{3}}$	$\frac{11000}{\sqrt{3}}$
Номинальное напряжение основной вторичной обмотки, В	100/√3						
Номинальное напряжение дополнительной вторичной обмотки, В	100/3 или 100						
Номинальная мощность основной вторичной обмотки, В·А, в классе точности:*	0,2			10			
	0,5			30			
	1			75			
Номинальная мощность дополнительной вторичной обмотки в классе точности 3 или 3Р, В·А	200						
Предельная мощность вне класса точности, В·А	400						
Предельный допустимый длительный первичный ток, А	0,12	0,11		0,07	0,06		
Схема и группа соединения обмоток	1/1/1-0-0						
Номинальная частота, Гц	50 или 60**						
Сопротивление резистора в составе защитного предохранительного устройства, Ом	11			11			
Номинальная мощность резистора, Вт	0,25			0,25			
Масса, кг	22±0,5						

* Номинальная мощность и высший класс точности оговариваются при заказе.

** Для поставок на экспорт.