



НАЗНАЧЕНИЕ

Трансформаторы силовые сухие с литой изоляцией серии ТЛС изготавливаются по ТУ 16-2006 ОГГ.670.121.044 ТУ в классе напряжения 20 кВ, мощностью 40 кВА, климатического исполнения «УХЛ», категории размещения 2 по ГОСТ 15150.

Применение литой изоляции позволяет обеспечить высокий уровень пожаробезопасности. Класс воспламеняемости FH (ПГ) I по ГОСТ 28779.

Обмотки литых трансформаторов обладают высокой механической прочностью и устойчивы к воздействию токов короткого замыкания. Литая изоляция обмоток пыле и влагонепроницаемая, что исключает процесс сушки перед вводом в эксплуатацию, в отличие от трансформаторов с воздушно барьерной изоляцией.

Учитывая расположение РФ в нескольких климатических районах, трансформаторы выполнены климатического исполнения УХЛ с нижним значением температуры при транспортировании, хранении и эксплуатации -60°C . Для усиления механической прочности каждый слой обмотки армируется стеклотеткой.

Трансформаторы предназначены для эксплуатации в следующих условиях:

- высота над уровнем моря – не более 1000м,
- температура воздуха при эксплуатации от минус 60°C до плюс 40°C ,
- относительная влажность воздуха не более 100% при 25°C ,
- окружающая среда невзрывоопасная, не содержащая агрессивных паров в концентрациях, разрушающих металлы и изоляцию (атмосфера типа II по ГОСТ 15150),
- рабочее положение в пространстве – вертикальное.

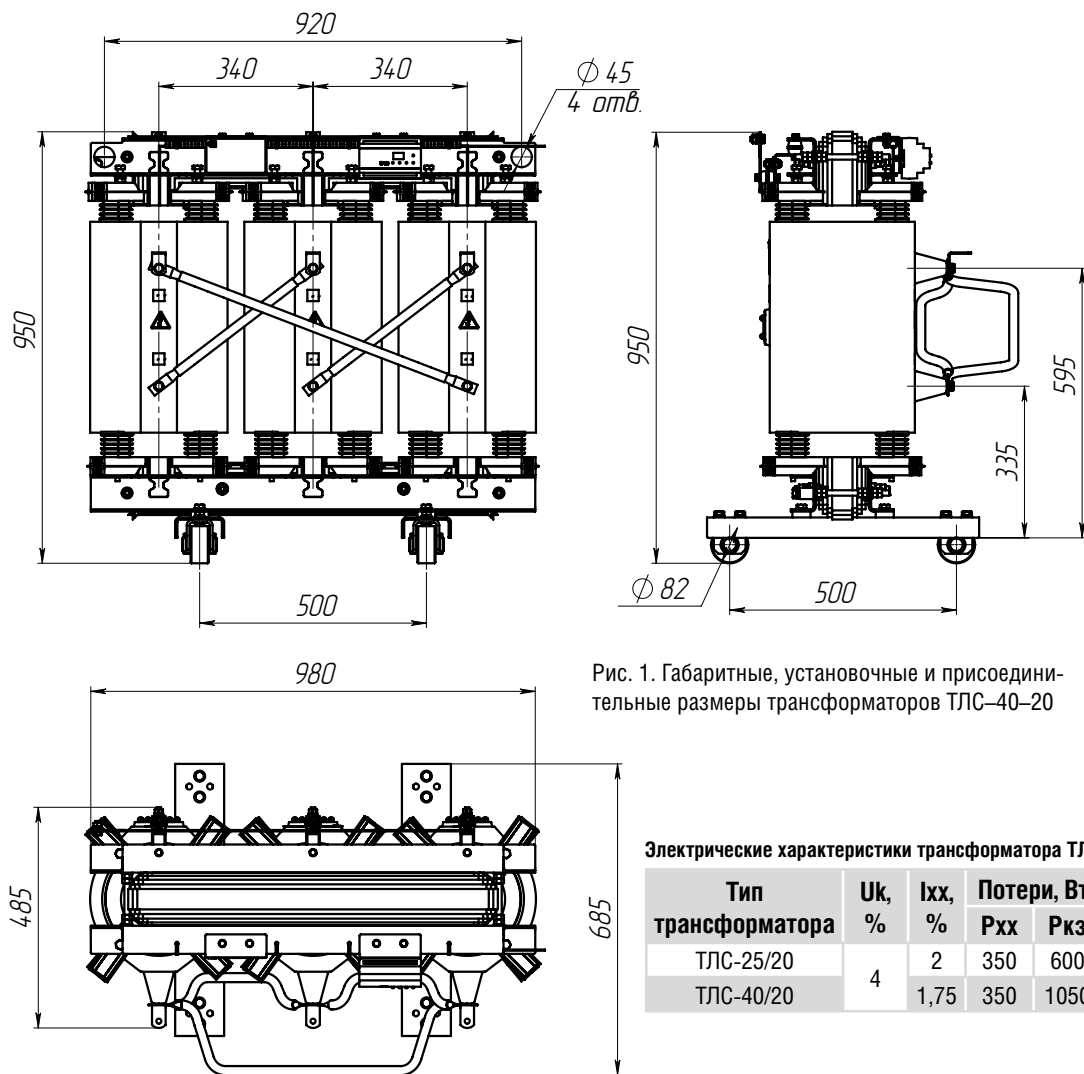


Рис. 1. Габаритные, установочные и присоединительные размеры трансформаторов ТЛС-40-20

Электрические характеристики трансформатора ТЛС-40-20

| Тип трансформатора | Uк, % | Iхх, % | Потери, Вт | | Масса, кг |
|--------------------|-------|--------|------------|------|-----------|
| | | | Рхх | Ркз | |
| ТЛС-25/20 | 4 | 2 | 350 | 600 | 560 |
| ТЛС-40/20 | | | 350 | 1050 | |

Основные технические характеристики

Таблица 1

| | |
|---|-------------------|
| Тип трансформатора | ТЛС |
| Мощность | 25-40 |
| Схема и группа соединения обмоток | Д/Ун-11; У/Ун-0 |
| Номинальное напряжение обмотки ВН | (20,21)-2х2,5% кВ |
| Номинальное напряжение обмотки НН | 400 В |
| Класс нагревостойкости | F |
| Климатическое исполнение | УХЛ2 |
| Класс климатических условий по ГОСТ Р 54827 | С4 (-60 °С) |
| Класс стойкости к воздействиям окружающей среды по ГОСТ Р 54827 | E2 |
| Класс воспламеняемости по ГОСТ Р 54827 | F1 |
| Степень защиты | IP00 |
| Срок службы | 30 лет |
| Гарантийный срок | 5 лет |