



ОАО «Свердловский завод трансформаторов тока»

Утвержден

1ГГ.671 238.028 РЭ-ЛУ

ТРАНСФОРМАТОРЫ ТОКА

ТВ-220

Руководство по эксплуатации

1ГГ.671 238.028 РЭ

Настоящее руководство по эксплуатации (РЭ) содержит сведения о назначении, конструкции, характеристиках трансформаторов тока ТВ-220 (в дальнейшем именуемые «трансформаторы»), предназначенных для внутрироссийских поставок, и указания, необходимые для правильной их эксплуатации.

1 Нормативные ссылки

1.1 В настоящем руководстве по эксплуатации использованы ссылки на следующие стандарты:

ГОСТ 8.217-2003 ГСИ. Трансформаторы тока. Методика поверки

ГОСТ 9.014-78 ЕСЗКС. Временная противокоррозионная защита изделий.

Общие требования

ГОСТ 7746-2015 Трансформаторы тока. Общие технические условия

ГОСТ 10877-76 Масло консервационное К-17. Технические условия

ГОСТ 15150-69 Машины, приборы и другие технические изделия. Исполнения для различных климатических районов. Категории, условия эксплуатации, хранения и транспортирования в части воздействия климатических факторов внешней среды

ГОСТ 15543.1-89 Изделия электротехнические и другие технические изделия. Общие требования в части стойкости к климатическим внешним воздействующим факторам

ГОСТ 23216-78 Изделия электротехнические. Хранение, транспортирование, временная противокоррозионная защита, упаковка. Общие требования и методы испытаний

ГОСТ 32144-2013 Электрическая энергия. Совместимость технических средств электромагнитная. Нормы качества электрической энергии в системах электроснабжения общего назначения

ГОСТ Р МЭК 61869-2-2015 Трансформаторы измерительные. Часть 2: Дополнительные требования к трансформаторам тока

РД 34.45-51-300-97 Объем и нормы испытаний электрооборудования

СТО 34.01-23.1-001-2017 Объем и нормы испытаний электрооборудования

Правила по охране труда при эксплуатации электроустановок (от 15.12.2020 г. № 903Н).

Правила технической эксплуатации электрических станций и сетей Российской Федерации

Правила технической эксплуатации электроустановок потребителей

Правила устройства электроустановок. Седьмое издание

2 Требования безопасности

2.1 При проведении всех работ должны выполняться правила техники безопасности, действующие на предприятии, эксплуатирующем трансформаторы.

При подготовке к эксплуатации и при проведении технического обслуживания должны выполняться «Правила устройства электроустановок», «Правила технической эксплуатации электрических станций и сетей Российской Федерации» и «Правила по охране труда при эксплуатации электроустановок».

2.2 Требования безопасности при поверке трансформаторов – по ГОСТ 8.217.

2.3 При эксплуатации трансформаторов необходимо исключить размыкание вторичной обмотки.

2.4 Если в процессе эксплуатации отпадает необходимость в использовании трансформаторов, их вторичная обмотка должна быть замкнута накоротко.

2.5 Производство работ на трансформаторах без снятия напряжений с шины, являющейся первичной обмоткой, не допускается.

3 Описание и работа трансформаторов

3.1 Назначение трансформаторов

Трансформаторы предназначены для передачи сигнала измерительной информации измерительным приборам и (или) устройствам защиты и управления в цепях переменного тока частотой 50 Гц. Трансформаторы встраиваются в выключатели или силовые трансформаторы.

Встроенные трансформаторы тока относятся к электрооборудованию на класс напряжения 0,66 кВ и поэтому могут быть установлены на ввод любого класса напряжения при условии, что они обеспечивают заданные характеристики, и что посадочные размеры ввода позволяют их установку. В обозначении встроенного трансформатора отображен не его класс напряжения, а класс напряжения

высоковольтного ввода, под который первоначально был разработан данный встроенный трансформатор тока.

Трансформаторы изготавливаются в климатических исполнениях «У», «УХЛ», «ХЛ» и «О» категории размещения 2 по ГОСТ 15150.

Трансформаторы предназначены для работы при следующих климатических условиях:

- верхнее значение температуры окружающего воздуха 40 °С для исполнений «УХЛ», «У» и «ХЛ», 45 °С для исполнения «О»;
- нижнее значение температуры окружающего воздуха минус 45 °С для исполнения «У», минус 60 °С для исполнений «О», «УХЛ» и «ХЛ»;
- относительная влажность воздуха – 100% при 25 °С для исполнений «УХЛ», «У» и «ХЛ», и 100% при 35 °С для исполнения «О» по ГОСТ 15543.1.

Трансформаторы могут работать в среде трансформаторного масла или смеси воздуха с маслом.

Для трансформаторов, встраиваемых в масляные выключатели, температура трансформаторного масла, окружающего трансформатор, не выше 90 °С, для трансформаторов, встраиваемых в силовые масляные трансформаторы, не выше 95 °С.

Высота установки над уровнем моря не более 1000 м.

3.2 Технические характеристики

3.2.1 Основные технические характеристики приведены в приложении А.

Согласно ГОСТ Р МЭК 61869-2 для конкретного трансформатора, если одно из значений номинальной нагрузки является стандартным для одного класса точности, то для другого класса точности допускается значение нагрузки, не являющейся стандартным значением.

Трансформаторы класса точности 3, с указанной номинальной предельной кратностью, могут использоваться как защитные класса точности 10Р с той же самой номинальной предельной кратностью. Трансформаторы классов точности 0,5 и 1, с указанной номинальной предельной кратностью, могут использоваться как защитные класса точности 5Р или 10Р с той же самой номинальной предельной кратностью.

Если номинальная предельная кратность не указана, то трансформатор как защитный использоваться не может!

3.2.2 Расчетные значения номинальной предельной кратности приведены в приложении Б.

3.2.3 Расчетные значения сопротивления обмоток постоянному току приведены в приложении В.

3.3 Устройство

Трансформатор состоит из тороидального магнитопровода, на который равномерно намотана вторичная обмотка. Для получения различных коэффициентов трансформации вторичная обмотка имеет несколько отпаяк.

Первичной обмоткой трансформатора служит высоковольтный ввод выключателя или силового трансформатора.

Габаритные, установочные, присоединительные размеры, масса трансформаторов приведены в приложении Г.

3.4 Маркировка

Стороны трансформатора, соответствующие линейным выводам первичной цепи, обозначены Л1 и Л2. Выводы вторичной обмотки имеют маркировку И1, И2, И3, И4, И5.

Трансформатор имеет табличку с указанием основных технических данных трансформатора и предупреждающей надписью о напряжении на разомкнутых вторичных обмотках.

4 Эксплуатация трансформатора

4.1 Подготовка трансформатора к эксплуатации

Трансформаторы монтируются на высоковольтных вводах выключателя или силового трансформатора в соответствии с инструкцией по монтажу этих изделий.

Перед установкой с трансформатора необходимо снять упаковочную пленку и проверить отсутствие повреждений поверхности трансформатора.

При монтаже применять приспособления, исключающие повреждение изоляции и деформацию трансформаторов.

Схема строповки приведена в приложении Д.

Перед вводом в эксплуатацию трансформаторы должны быть подвергнуты испытаниям в соответствии с разделом «Техническое обслуживание» настоящего РЭ.

ВНИМАНИЕ! КАБЕЛЬ ПОДКЛЮЧАЕТСЯ К ИСПОЛЬЗУЕМЫМ ОТВЕТВЛЕНИЯМ ВТОРИЧНОЙ ОБМОТКИ. ОСТАЛЬНЫЕ ОТВЕТВЛЕНИЯ ВТОРИЧНОЙ ОБМОТКИ НЕ ЗАКОРАЧИВАЮТСЯ И НЕ ЗАЗЕМЛЯЮТСЯ!

4.2 Эксплуатационные ограничения

Эксплуатация трансформаторов должна производиться в соответствии с «Правилами устройства электроустановок», «Правилами технической эксплуатации электроустановок потребителей» и «Правилами технической эксплуатации электрических станций и сетей Российской Федерации» при следующих ограничениях:

- вторичные нагрузки не должны превышать значений, указанных в 3.2;
- длительность и значение тока термической стойкости не должны превышать значений, указанных в 3.2;
- допускается кратковременное, не более 2 ч в неделю, повышение первичного тока на 20 % по отношению к наибольшему рабочему первичному току;
- качество электроэнергии должно соответствовать требованиям ГОСТ 32144.

5 Поверка трансформаторов

5.1 Трансформаторы тока поверяются в соответствии с ГОСТ 8.217. Интервал между поверками 16 лет.

6 Техническое обслуживание

6.1 При техническом обслуживании трансформатора соблюдать указания раздела «Требования безопасности» настоящего руководства.

Техническое обслуживание проводится в сроки, предусмотренные для выключателя или силового трансформатора, в который встраивается трансформатор.

При техническом обслуживании проводятся следующие работы:

- проверка надежности контактных соединений;

- испытания, объем и нормы которых установлены РД 34.45-51-300-97, СТО 34.01-23.1-001-2017. Методы испытаний - в соответствии с «Правилами технической эксплуатации электрических станций и сетей РФ» и «Правилами технической эксплуатации электроустановок потребителей» с учетом дополнительных указаний 6.2. настоящего РЭ.

6.2 Указания и рекомендации по методам проведения испытаний и оценке их результатов:

- при испытании электрической прочности изоляции вторичной обмотки испытательное напряжение прикладывается между замкнутыми накоротко выводами вторичной обмотки и заземленными частями. Изоляция трансформаторов должна выдерживать испытание напряжением промышленной частоты 3 кВ согласно ГОСТ 7746;

- при измерении сопротивления изоляции вторичной обмотки напряжение от мегаомметра прикладывается между замкнутыми накоротко выводами вторичной обмотки и заземленными частями. Измерение проводится мегаомметром на 1000 В. Сопротивление изоляции - не менее 20 МОм;

- измерение тока намагничивания вторичных обмоток для защиты проводится по ГОСТ 7746. Расчетные значения напряжения приведены в приложении Е.

Измеренное значение тока намагничивания указывается в паспорте на трансформатор.

Для измерения тока намагничивания обмотки для измерений необходимо плавно поднимать напряжение до тех пор, пока значение тока намагничивания не будет равным 100 % - 150 % (не более!) от значения, указанного в паспорте. При этом напряжение должно быть меньше или равно значению, указанному в паспорте.

По усмотрению предприятия, эксплуатирующего трансформаторы, объем работ по техническому обслуживанию может быть сокращен.

6.3 Трансформаторы не требуют ремонта за весь срок службы. При несоответствии технических параметров трансформаторов настоящему РЭ, трансформаторы необходимо заменить.

7 Требования к подготовке персонала

7.1 При установке трансформаторов в выключатель или силовой трансформатор, работы должны проводиться под руководством и наблюдением ИТР рабочими, обученными выполнению необходимых операций и имеющими квалификационный разряд не ниже 3.

7.2 При техническом обслуживании трансформаторов и проведении испытательных работы должны проводиться обученным персоналом, прошедшим специальную подготовку и стажировку, и допущенные к проведению испытаний в действующей электроустановке.

8 Упаковка. Хранение

8.1 Трансформаторы отправляются с предприятия-изготовителя в тарных ящиках или контейнерах, а также в закрытых автомашинах.

8.2 Трансформаторы обмотаны упаковочной пленкой.

8.3 Хранение и складирование трансформаторов может производиться в закрытых помещениях в упаковке или без нее.

8.4 При хранении трансформаторов без упаковки должны быть приняты меры против возможных повреждений, а именно, необходимо использовать картонные прокладки между трансформаторами на всю торцевую часть, например, из гофрированного картона.

При этом допускается следующее количество установленных друг на друга трансформаторов тока: не более трех при весе до 50 кг; не более двух при весе от 50 до 100 кг. Под нижний трансформатор тоже необходимо проложить картонную прокладку.

8.5 Условия хранения трансформаторов климатических исполнений «У», «ХЛ», «УХЛ» должны соответствовать условиям хранения 5, трансформаторов исполнения «О» - условиям хранения 3 ГОСТ 15150.

8.6 Срок защиты трансформаторов без переконсервации – три года для условий хранения 5 и один год для условий хранения 3 ГОСТ 15150.

Срок исчисляется от даты консервации, указанной в паспорте на изделие.

8.7 Консервацию проводить по ГОСТ 9.014 маслом К-17 ГОСТ 10877 или

другим консервантом из предусмотренных ГОСТ 23216.

8.8 При хранении трансформаторов необходимо избегать резкой смены температур, особенно резкого охлаждения.

9 Транспортирование

9.1 Транспортирование трансформаторов возможно любым транспортом в условиях транспортирования Ж согласно ГОСТ 23216.

9.2 Допускается транспортировать трансформаторы без упаковки в контейнерах и закрытых видах транспорта (вагонах, автомашинах, самолетах), приняв меры против возможных повреждений, указанные в 8.4 настоящих РЭ.

Не допускается поднимать или перемещать трансформаторы за выводы ответвлений вторичной обмотки.

9.3 Климатические факторы при транспортировании должны соответствовать для исполнений «У», «УХЛ» и «ХЛ» условиям хранения 5 ГОСТ 15150, а для исполнения «О» – условиям хранения 6 ГОСТ 15150.

9.4 Транспортирование трансформаторов в самолетах должно производиться в отапливаемых герметизированных отсеках.

9.5 При транспортировании трансформаторов необходимо избегать резкой смены температур, особенно резкого охлаждения.

10 Утилизация

10.1 При транспортировании, хранении, эксплуатации, испытании и утилизации трансформаторы не представляют вреда для окружающей природной среды и здоровья человека.

10.2 После окончания срока службы трансформаторы подлежат списанию и утилизации.

10.3 При утилизации должны быть выполнены следующие рекомендации:

- металлические составные части трансформатора (медь, сталь электротехническая и конструкционная), высвобожденные механическим путем, должны быть сданы на предприятия по переработке цветных и черных металлов;

- картон и другие изоляционные материалы отправить на полигон твердых бытовых отходов.

Приложение А
(обязательное)

Технические характеристики встроенных трансформаторов тока

Таблица А.1

Тип трансформатора	Вариант исполнения	Номинальный ток, А		Вторичная нагрузка при $\cos\phi = 0,8$ в классе точности, В·А				Ток термической стойкости, кА	Номинальная предельная кратность	Длительность протекания тока к. з., с		
		первичный	вторичный	0,5 (5Р или 10Р)	1 (5Р или 10Р)	3 (10Р)	10					
ТВ-220-I	600/5	200	5	-	-	-	40	25	-	3		
		300		-	-	20	-		20			
		400		-	-	30	-		20			
		600		10	-	50**	-		18			
	1000/5	400		-	-	30	-		20			
		600		-	20	50**	-		18			
		750		15	30**	-	-		32			
		1000		20	50**	-	-		25*			
	2000/5	500		-	-	50	-		13			
		1000		20	50**	-	-		25*			
		1500		30	-	-	-		16*			
		2000		50	-	-	-		12*			
	1000/1	1000/1		400	1	-	-		40		-	15
				600		10	-		40**		-	22
				750		15	40**		-		-	25
				1000		30	-		-		-	25*
2000/1		500	-	20		40**	-	19				
		1000	30	-		-	-	25*				
		1500	40	-		-	-	16*				
		2000	50	-		-	-	12*				
ТВ-220-II	1200/5	600	5	-	15	-	-	40	50			
		800		20	-	-	-		50*			
		1000		30	-	-	-		40*			
		1200		30	-	-	-		33*			

Продолжение таблицы А.1

Тип трансформатора	Вариант исполнения	Номинальный ток, А		Вторичная нагрузка при $\cos \varphi = 0,8$ в классе точности, В·А				Ток термической стойкости, кА	Номинальная предельная кратность	Длительность протекания тока к. з., с
		первичный	вторичный	0,5 (5Р или 10Р)	1 (5Р или 10Р)	3 (10Р)	10			
ТВ-220-II	2000/5	1000	5	30	-	-	-	40	40*	3
		1200		30	-	-	-		33*	
		1500		30	-	-	-		27*	
		2000		30	-	-	-		20*	
	3000/5	1200		30	-	-	-		33*	
		1500		30	-	-	-		27*	
		2000		30	-	-	-		20*	
		3000		30	-	-	-		13*	
	1200/1	600	1	-	15	-	-		50	
		800		20	-	-	-		50*	
		1000		30	-	-	-		40*	
		1200		30	-	-	-		33*	
	2000/1	1000		30	-	-	-		40*	
		1200		30	-	-	-		33*	
		1500		30	-	-	-		27*	
		2000		30	-	-	-		20*	
	3000/1	1200	30	-	-	-	33*			
		1500	30	-	-	-	27*			
		2000	30	-	-	-	20*			
		3000	30	-	-	-	13*			
ТВ-220-III	300/5	100	5	-	-	-	15	(25)	-	
		150		-	-	15	-		24	
		200		-	-	20	-		24	
		300		-	-	30	-		24	
	600/5	200		-	-	15	-		21	
		300		-	-	20	-		23	
		400		-	30	-	-		21	
		600		30	-	-	-		25*	

Окончание таблицы А.1

Тип трансформатора	Вариант исполнения	Номинальный ток, А		Вторичная нагрузка при $\cos\varphi=0,8$ в классе точности, В·А				Ток термической стойкости, кА (кратность)	Номинальная предельная кратность	Длительность протекания тока к. з., с
		первичный	вторичный	0,5 (5Р или 10Р)	1 (5Р или 10Р)	3 (10Р)	10			
ТВ-220-III	1000/5	400	5	-	30	-	-	(25)	21	3
		600		30	-	-	25*			
		750		40	-	-	25*			
		1000		50	-	-	25*			
	1500/5	500		-	30	-	-		25*	
		750		40	-	-	-		25*	
		1000		60	-	-	-		25*	
		1500		75	-	-	-		25*	
	3000/5	1000		-	60	-	-		19	
		1500		75	-	-	-		22	
		2000		100	-	-	-		22	
		3000		100	-	-	-		25*	
ТВ-220-V	600/5	200	-	-	15	-	25*			
		300	-	-	20	-	25*			
		400	-	-	30	-	25*			
		600	-	-	30	-	25*			
	1000/5	400	-	-	30	-	25*			
		600	-	-	30	-	25*			
		750	-	40	-	-	25*			
		1000	30	40	-	-	25*			
	2000/5	750	-	50	-	-	25*			
		1000	-	60	-	-	25*			
		1500	75	-	-	-	25*			
		2000	100	-	-	-	25*			

Примечания

1 *Значение номинальной предельной кратности ограничено током термической стойкости.

2 **Вторичная нагрузка, при которой гарантирована номинальная предель-

ная кратность.

3 По согласованию с заказчиком допускается изготовление трансформаторов с другими техническими характеристиками.

Таблица А.2

Тип трансформатора	Вариант исполнения	Номинальный ток, А		Вторичная нагрузка при $\cos \varphi = 0,8$ в классе точности, В·А				Номинальный коэффициент безопасности приборов	Трехсекундный ток термической стойкости, кА
		первичный	вторичный	0,2S	0,5S	0,5	1		
ТВ-220-I-1	200/5*	200	5	-	-	10	-	18	50
	300/5*	300	5	-	20	-	-	14	

Примечания

1 *Термическая стойкость для данного исполнения указана при обмотке, замкнутой на номинальную нагрузку.

2 По согласованию с заказчиком допускается изготовление трансформаторов с другими техническими характеристиками.

Приложение Б
(обязательное)

Расчетные значения номинальной предельной кратности в зависимости от вторичной нагрузки для класса 10P

Таблица Б.1

Тип трансформатора и вариант исполнения	Номинальная вторичная нагрузка, В•А	3	5	10	15	20	30	40	50	60	75	100
	Коэффициент трансформации	Номинальная предельная кратность										
ТВ-220-I-600/5	200/5	64	54	37	28	22	16	11	-	-	-	-
	300/5	58	54	43	35	29	21	17	14	12	-	-
	400/5	54	52	44	37	33	26	21	17	15	13	-
	600/5	48	47	42	38	35	30	26	23	20	17	14
ТВ-220-I-1000/5	400/5	54	52	44	37	33	26	21	17	15	13	-
	600/5	48	47	42	38	35	30	26	23	20	17	14
	750/5	44	44	41	38	35	32	28	25	22	20	16
	1000/5	41	41	39	37	36	32	30	27	25	22	19
ТВ-220-I-2000/5	500/5	50	49	43	38	34	28	24	21	18	15	12
	1000/5	41	41	39	37	36	32	30	27	25	22	19
	1500/5	40	41	39	38	37	34	32	30	28	26	23
	2000/5	46	47	45	44	43	40	38	36	34	32	28
ТВ-220-I-1000/1	400/1	96	85	64	51	42	31	25	21	17	14	10
	600/1	105	97	78	65	55	43	35	29	25	21	16
	750/1	122	113	92	77	66	52	42	36	31	26	20
	1000/1	190	171	135	111	94	72	58	49	42	35	27
ТВ-220-I-2000/1	500/1	100	90	71	58	49	37	30	25	21	17	13
	1000/1	190	171	135	111	94	72	58	49	42	35	27
	1500/1	292	261	203	167	142	108	87	73	63	52	41
	2000/1	288	265	218	186	161	127	105	90	78	66	52
ТВ-220-II-1200/5	600/5	68	64	56	50	45	37	31	27	24	20	16
	800/5	70	67	61	55	50	43	37	32	29	25	20
	1000/5	84	81	73	66	61	52	45	40	35	30	25
	1200/5	49	48	46	44	42	38	35	33	30	27	23
ТВ-220-II-2000/5	1000/5	55	54	50	47	44	40	36	32	29	26	22
	1200/5	42	41	40	38	37	34	32	29	28	25	22
	1500/5	41	41	39	38	37	35	33	31	29	27	24
	2000/5	43	43	42	41	40	38	36	34	33	31	28
ТВ-220-II-3000/5	1200/5	42	41	40	38	37	34	32	29	28	25	22
	1500/5	41	41	39	38	37	35	33	31	29	27	24
	2000/5	43	43	42	41	40	38	36	34	33	31	28
	3000/5	63	63	61	60	58	55	53	50	48	45	41
ТВ-220-II-1200/1	600/1	123	110	88	72	61	47	38	32	27	22	17
	800/1	150	136	109	91	78	60	49	41	36	30	23
	1000/1	212	188	147	121	102	78	63	53	45	37	29
	1200/1	320	276	205	164	136	101	80	67	57	47	36
ТВ-220-II-2000/1	1000/1	87	83	75	67	61	52	45	39	35	30	24
	1200/1	98	94	85	77	70	60	52	46	41	35	29
	1500/1	128	122	110	99	90	76	66	58	52	45	36
	2000/1	163	156	142	128	117	100	87	77	69	59	48

Окончание таблицы Б.1

Тип трансформатора и вариант исполнения	Номинальная вторичная нагрузка, В•А	3	5	10	15	20	30	40	50	60	75	100
	Коэффициент трансформации	Номинальная предельная кратность										
ТВ-220-II-3000/1	1200/1	98	94	85	77	70	60	52	46	41	35	29
	1500/1	128	122	110	99	90	76	66	58	52	45	36
	2000/1	163	156	142	128	117	100	87	77	69	59	48
	3000/1	161	156	145	136	127	113	101	92	84	75	63
ТВ-220-III-300/5	100/5	57	40	22	15	11	-	-	-	-	-	-
	150/5	78	57	34	24	18	12	-	-	-	-	-
	200/5	88	67	42	30	24	16	12	-	-	-	-
	300/5	107	87	58	43	34	24	19	15	-	-	-
ТВ-220-III-600/5	200/5	63	47	29	21	15	10	-	-	-	-	-
	300/5	77	60	39	29	23	16	12	-	-	-	-
	400/5	84	68	47	36	29	21	16	13	11	9	-
	600/5	91	78	58	46	38	28	22	19	16	13	10
ТВ-220-III-1000/5	400/5	84	68	47	36	29	21	16	13	11	9	-
	600/5	91	78	58	46	38	28	22	19	16	13	10
	750/5	104	91	69	55	46	35	28	23	20	16	12
	1000/5	107	97	78	65	55	43	35	29	25	21	16
ТВ-220-III-1500/5	500/5	83	71	51	40	33	25	19	16	13	11	8
	750/5	104	91	69	55	46	35	28	23	20	16	12
	1000/5	107	97	78	65	55	43	35	29	25	21	16
	1500/5	108	100	86	75	66	53	45	39	34	29	23
ТВ-220-III-3000/5	1000/5	90	81	63	52	44	33	27	22	19	16	12
	1500/5	92	85	72	61	53	43	35	30	26	22	17
	2000/5	82	78	69	62	56	46	40	35	31	26	22
	3000/5	64	62	59	55	52	46	41	38	35	31	26
ТВ-220-V-600/5	200/5	74	58	38	28	21	14	-	-	-	-	-
	300/5	81	68	48	37	30	22	16	-	-	-	-
	400/5	85	73	55	44	36	27	21	18	15	-	-
	600/5	92	83	66	55	47	36	30	25	21	18	14
ТВ-220-V-1000/5	400/5	85	73	55	44	36	27	21	18	15	-	-
	600/5	92	83	66	55	47	36	30	25	21	18	14
	750/5	100	91	74	63	54	43	35	30	26	22	17
	1000/5	120	110	92	78	68	55	45	39	34	28	22
ТВ-220-V-2000/5	750/5	100	91	74	63	54	43	35	30	26	22	17
	1000/5	120	110	92	78	68	55	45	39	34	28	22
	1500/5	139	131	113	100	89	73	62	54	47	40	32
	2000/5	138	131	117	106	97	82	71	63	56	49	40

Примечание – Номинальная предельная кратность указана без учета тока термической стойкости.

Приложение В
(обязательное)

Расчетные значения сопротивления вторичной обмотки постоянному току
при температуре 20 °С

Таблица В.1

Тип трансформатора и вариант исполнения	Коэффициент трансформации	Сопротивление, Ом	Тип трансформатора и вариант исполнения	Коэффициент трансформации	Сопротивление, Ом
ТВ-220-I-600/5	200/5	0,038	ТВ-220-II-3000/1	1200/1	17,43
	300/5	0,152		1500/1	21,79
	400/5	0,190		2000/1	29,31
	600/5	0,266		3000/1	43,97
ТВ-220-I-1000/5	400/5	0,153	ТВ-220-III-300/5	100/5	0,050
	600/5	0,229		150/5	0,075
	750/5	0,286		200/5	0,100
	1000/5	0,381		300/5	0,150
ТВ-220-I-2000/5	500/5	0,191	ТВ-220-III-600/5	200/5	0,080
	1000/5	0,381		300/5	0,120
	1500/5	0,571		400/5	0,160
	2000/5	0,761		600/5	0,240
ТВ-220-I-1000/1	400/1	2,44	ТВ-220-III-1000/5	400/5	0,160
	600/1	3,65		600/5	0,240
	750/1	4,56		750/5	0,300
	1000/1	6,10		1000/5	0,400
ТВ-220-I-2000/1	500/1	3,10	ТВ-220-III-1500/5	500/5	0,200
	1000/1	6,10		750/5	0,300
	1500/1	9,22		1000/5	0,400
	2000/1	12,29		1500/5	0,600
ТВ-220-I-1-200/5	200/5	0,096	ТВ-220-III-3000/5	1000/5	0,327
ТВ-220-I-1-300/5	300/5	0,143		1500/5	0,490
ТВ-220-II-1200/5	600/5	0,225		2000/5	0,667
	800/5	0,299	ТВ-220-V-600/5	3000/5	1,000
	1000/5	0,374		200/5	0,091
	1200/5	0,449		300/5	0,136
ТВ-220-II-2000/5	1000/5	0,518		400/5	0,181
	1200/5	0,622	600/5	0,271	
	1500/5	0,777	ТВ-220-V-1000/5	400/5	0,181
	2000/5	1,036		600/5	0,271
ТВ-220-II-3000/5	1200/5	0,622		750/5	0,339
	1500/5	0,777	1000/5	0,452	
	2000/5	1,036	ТВ-220-V-2000/5	750/5	0,339
	3000/5	1,554		1000/5	0,452
ТВ-220-II-1200/1	600/1	3,58		1500/5	0,677
	800/1	4,77	2000/5	0,903	
	1000/1	5,97	ТВ-220-II-2000/1	1000/1	14,53
	1200/1	7,16		1200/1	17,43
ТВ-220-II-2000/1	1000/1	14,53		1500/1	21,79
	1200/1	17,43		2000/1	29,31
	1500/1	21,79			
2000/1	29,31				

Приложение Г
(обязательное)

Габаритные, установочные, присоединительные размеры
и масса встроенных трансформаторов тока

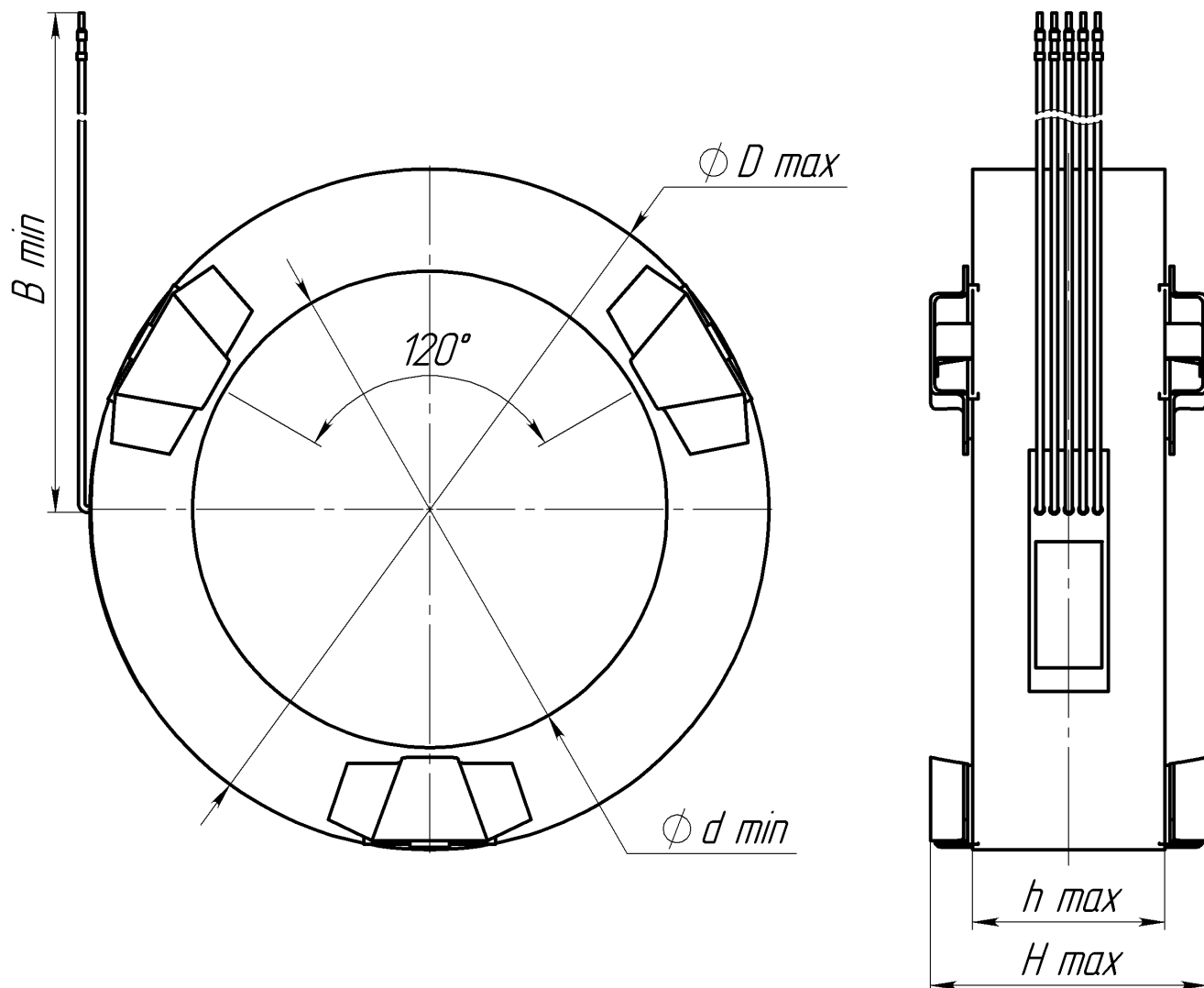


Рисунок Г.1 – ТВ-220-I; II; V

Таблица Г.1

Тип трансформатора	Климатическое исполнение	Размеры, мм					Масса max, кг
		d _{min}	D _{max}	B _{min}	H _{max}	h _{max}	
ТВ-220-I	У2; УХЛ2;	580	785	2040	218	202	143
ТВ-220-II	ХЛ2; О2;	550	840		223	210	157
ТВ-220-V	Т2	350	600	280	180	-	94

Примечание – Размеры приведены для исполнений с наибольшим первичным током.

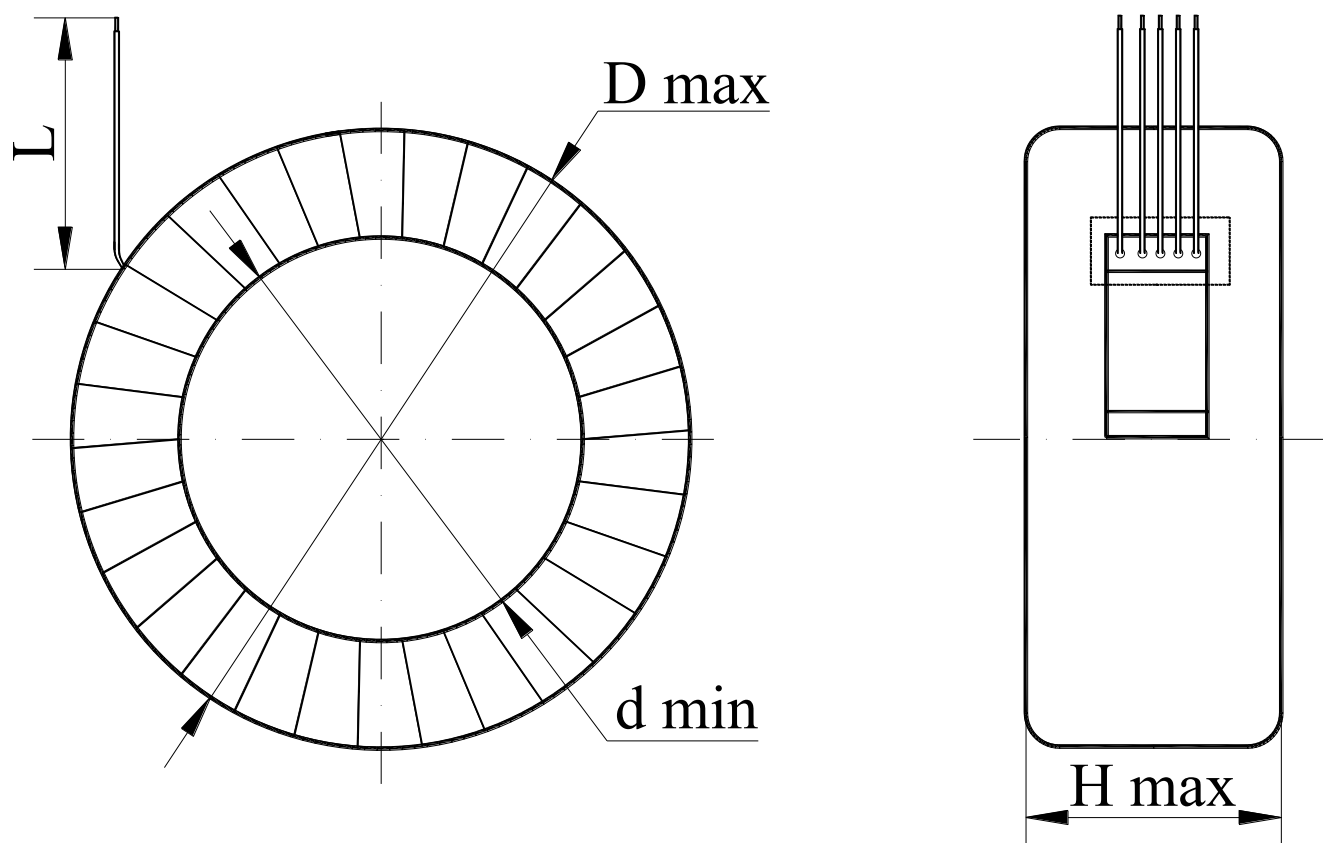


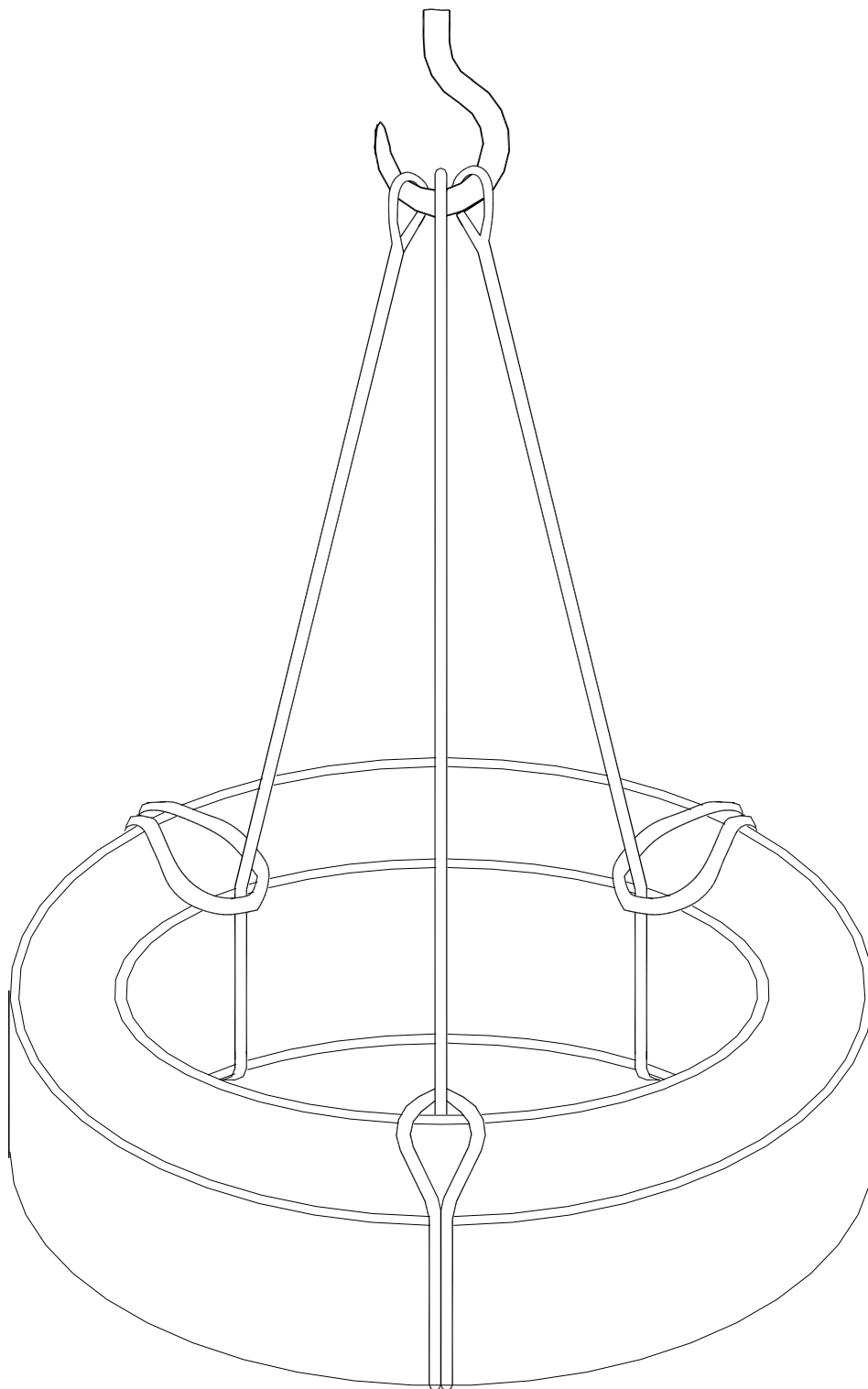
Рисунок Г.2 – ТВ-220-I-1; ТВ-220-III

Таблица Г.2

Тип трансформатора	Номинальный первичный ток, А	Номинальный вторичный ток, А	Климатическое исполнение	Размеры, мм				Масса max, кг
				D _{max}	d _{min}	H _{max}	L _{min}	
ТВ-220-I-1	200; 300	5	У2; УХЛ2; ХЛ2; О2	740	595	135	2040	64
ТВ-220-III	300							65
	600; 1000; 1500			450	240	150	280	46
	3000							38

Приложение Д
(обязательное)

Схема строповки встроенного трансформатора



Приложение Е
(обязательное)

Расчетные значения напряжения для измерения тока намагничивания

Таблица Е.1

Тип трансформатора	Вариант исполнения по коэффициенту трансформации	Испытываемое ответвление	Расчетное напряжение, В
ТВ-220-I	600/5	600/5	200
	1000/5	1000/5	300
	2000/5	2000/5	170
	1000/1	1000/1	950
	2000/1	2000/1	860
ТВ-220-II	1200/5	1200/5	275
	2000/5	2000/5	235
	3000/5	3000/5	250
	1200/1	600/1	940
	2000/1	2000/1	1250
	3000/1	3000/1	1035
ТВ-220-III	300/5	300/5	160
	600/5	600/5	212
	1000/5	1000/5	351
	1500/5	1500/5	519
	3000/5	3000/5	741
ТВ-220-V	600/5	600/5	187
	1000/5	1000/5	215
	2000/5	2000/5	625
ТВ-220-I-1	200/5	200/5	44
	300/5	300/5	66