



ОАО «Свердловский завод трансформаторов тока»

Утвержден

1ГГ.671 238.014 РЭ - ЛУ

ТРАНСФОРМАТОРЫ ТОКА

ТВ-110-IX

Руководство по эксплуатации

1ГГ.671 238.014 РЭ

Настоящее руководство по эксплуатации (РЭ) содержит сведения о назначении, конструкции, характеристиках трансформаторов тока ТВ-110-IX (в дальнейшем именуемые «трансформаторы»), предназначенных для внутрироссийских поставок, и указания, необходимые для правильной их эксплуатации.

1 Нормативные ссылки

1.1 В настоящем руководстве по эксплуатации использованы ссылки на следующие стандарты:

ГОСТ 8.217-2003 ГСИ. Трансформаторы тока. Методика поверки

ГОСТ 9.014-78 ЕСЗКС. Временная противокоррозионная защита изделий. Общие требования

ГОСТ 7746-2015 Трансформаторы тока. Общие технические условия

ГОСТ 8865-93 Системы электрической изоляции. Оценка нагревостойкости и классификация

ГОСТ 10877-76 Масло консервационное К-17. Технические условия

ГОСТ 15150-69 Машины, приборы и другие технические изделия. Исполнения для различных климатических районов. Категории, условия эксплуатации, хранения и транспортирования в части воздействия климатических факторов внешней среды

ГОСТ 15543.1-89 Изделия электротехнические и другие технические изделия. Общие требования в части стойкости к климатическим внешним воздействующим факторам

ГОСТ 21130-75 Изделия электротехнические. Зажимы заземляющие и знаки заземления. Конструкция и размеры

ГОСТ 23216-78 Изделия электротехнические. Хранение, транспортирование, временная противокоррозионная защита, упаковка. Общие требования и методы испытаний

ГОСТ 28779-90 Материалы электроизоляционные твердые. Методы определения воспламеняемости под воздействием источника зажигания

ГОСТ 32144-2013 Электрическая энергия. Совместимость технических средств электромагнитная. Нормы качества электрической энергии в системах электроснабжения общего назначения

РД 34.45-51-300-97 Объем и нормы испытаний электрооборудования

СТО 34.01-23.1-001-2017 Объем и нормы испытаний электрооборудования

Правила технической эксплуатации электрических станций и сетей Российской Федерации

Правила по охране труда при эксплуатации электроустановок (от 15.12.2020 г. № 903н).

Правила технической эксплуатации электроустановок потребителей

Правила устройства электроустановок. Издание седьмое.

2 Требования безопасности

2.1 При проведении всех работ должны выполняться правила техники безопасности, действующие на данном предприятии.

При подготовке к эксплуатации и при проведении технического обслуживания (электрических испытаний и других работ) должны выполняться «Правила устройства электроустановок», «Правила технической эксплуатации электрических станций и сетей Российской Федерации» и «Правила по охране труда при эксплуатации электроустановок».

2.2 Требования безопасности при проверке трансформаторов - по ГОСТ 8.217.

2.3 При эксплуатации трансформаторов запрещается размыкание вторичных обмоток.

2.4 Если в процессе эксплуатации отпадает необходимость в использовании трансформаторов, их вторичные обмотки должны быть замкнуты накоротко или на номинальную вторичную нагрузку.

2.5 Проведение работ на трансформаторах без снятия напряжения в первичной цепи не допускается.

3 Описание и работа трансформаторов

3.1 Назначение трансформаторов

3.1.1 Трансформаторы предназначены для передачи сигнала измерительной информации измерительным приборам и (или) устройствам защиты и управления в установках переменного тока частотой 50 Гц.

3.1.2 Встроенные трансформаторы тока относятся к электрооборудованию на класс напряжения 0,66 кВ и поэтому могут быть установлены на ввод любого класса напряжения при условии, что они обеспечивают заданные характеристики, и что посадочные размеры ввода позволяют их установку. В обозначении встроенного трансформатора отображен не его класс напряжения, а класс напряжения высоковольтного ввода, под который первоначально был разработан данный встроенный трансформатор тока.

3.1.3 Трансформаторы изготавливаются в климатическом исполнении УХЛ категории размещения 1 по ГОСТ 15150.

3.1.4 Трансформаторы предназначены для работы при следующих климатических условиях:

- верхнее значение температуры окружающего воздуха 50 °С;
- нижнее значение температуры окружающего воздуха минус 60 °С;
- относительная влажность воздуха – 100 % при 25 °С.

Окружающая среда невзрывоопасная, не содержащая пыли, агрессивных газов и паров в концентрациях, разрушающих покрытия, металлы и изоляцию. Атмосфера типа II по ГОСТ 15150.

- высота установки над уровнем моря не более 1000 м;
- трансформаторы рассчитаны на суммарную механическую нагрузку от ветра со скоростью 40 м/с, гололеда с толщиной стенки льда 20 мм;
- рабочее положение в пространстве – согласно положению ввода;
- трансформаторы предназначены для эксплуатации в электроустановках, подвергающихся воздействию грозových перенапряжений при обычных мерах грозозащиты, имеют внешнюю изоляцию литую, класса нагревостойкости «А» по ГОСТ 8865, класса воспламеняемости FH (ПГ) 3 по ГОСТ 28779 со скоростью распространения пламени не более 30 мм/мин;
- трансформаторы сейсмостойки при воздействии землетрясений интенсивностью 9 баллов по MSK-64 при уровне установки над нулевой отметкой до 70 м;

3.2 Технические характеристики

Основные технические характеристики приведены в приложении А.

Расчетные значения номинальной предельной кратности в зависимости от вторичной нагрузки приведены в приложении Б.

Расчетные значения сопротивления вторичной обмотки постоянному току приведены в приложении В.

3.3 Устройство

3.3.1 Трансформатор представляет собой размещенный в литом корпусе, выполненном из компаунда, тороидальный магнитопровод, на который равномерно намотана вторичная обмотка, и экран, выполненный из электропроводящего материала. Экран служит для защиты вторичной обмотки трансформатора от высокого напряжения. Для получения различных коэффициентов трансформации вторичная обмотка имеет несколько ответвлений.

3.3.2 Первичной обмоткой трансформатора служит высоковольтный ввод выключателя или силового трансформатора.

3.3.3 Выводы вторичных обмоток закрыты защитной крышкой.

3.3.4 Габаритные, установочные и присоединительные размеры трансформаторов тока приведены в приложениях Г, Д и Е.

3.4 Маркировка

3.4.1 Выводы вторичной обмотки имеют маркировку «И1», «И2», «И3», «И4», «И5».

3.4.2 Трансформатор имеет табличку технических данных с обозначением ввода первичной цепи «Л1», с указанием основных технических данных трансформатора и предупреждающей надписью о напряжении на разомкнутых вторичных обмотках. На нижней стороне трансформатора имеется вывод заземления, соединенный с экраном и имеющий маркировку « \perp » по ГОСТ 21130.

4 Эксплуатация трансформаторов

4.1 Подготовка трансформаторов к эксплуатации

4.1.1 Трансформатор монтируется на высоковольтном вводе на подставках, входящих в комплект трансформатора. Допускается неконцентричность в установке трансформатора до 40 мм включительно.

4.1.2 **ВНИМАНИЕ!** При монтаже (демонтаже) применять приспособления, исключаящие повреждение изоляции и деформацию трансформаторов.

4.1.3 Установить трансформатор на ввод согласно схеме строповки, приведенной в приложении Ж. Допускается установка трансформатора вручную.

4.1.4 Высоковольтный ввод с установленным на нем трансформатором тока приведен в приложении И.

4.1.5 Подвести кабель к выводам вторичных обмоток и произвести необходимые электрические соединения, предварительно очистив все контактные поверхности от грязи сухой ветошью.

4.1.6 **ВНИМАНИЕ! КАБЕЛЬ ПОДКЛЮЧАЕТСЯ К ИСПОЛЬЗУЕМЫМ ОТВЕТВЛЕНИЯМ ВТОРИЧНОЙ ОБМОТКИ. ОСТАЛЬНЫЕ ОТВЕТВЛЕНИЯ ВТОРИЧНОЙ ОБМОТКИ НЕ ЗАКОРАЧИВАЮТСЯ И НЕ ЗАЗЕМЛЯЮТСЯ!**

4.1.7 Клеммник выводов вторичной обмотки закрыть защитной крышкой с резиновым уплотнением.

4.1.8 Пломбирование крышки производится после монтажа вторичных соединений уполномоченной на это службой.

4.1.9 Перед вводом в эксплуатацию трансформаторы должны быть подвергнуты испытаниям в соответствии с разделом «Техническое обслуживание» настоящего РЭ.

4.2 Эксплуатационные ограничения

4.2.1 Эксплуатация трансформаторов должна производиться в соответствии с «Правилами устройства электроустановок», «Правилами технической эксплуатации электроустановок потребителей» и «Правилами технической эксплуатации электрических станций и сетей Российской Федерации» при следующих ограничениях:

- вторичные нагрузки, длительность и значение тока термической стойкости не должны превышать значений, указанных в приложении А;

- верхняя часть трансформатора должна быть ниже последнего ребра изолятора высоковольтного ввода;
- допускается повышение, не более 8 ч в неделю, первичного тока на 100% по отношению к номинальному первичному току;
- качество электроэнергии должно соответствовать требованиям ГОСТ 32144.

5 Поверка трансформаторов

5.1 Трансформаторы тока поверяются в соответствии с ГОСТ 8.217. Интервал между поверками 16 лет.

6 Техническое обслуживание

6.1 При техническом обслуживании трансформаторов соблюдать правила раздела «Требования безопасности» настоящего руководства.

Техническое обслуживание проводится в сроки, предусмотренные для выключателя или силового трансформатора, в который встраивается трансформатор.

При техническом обслуживании проводятся следующие работы:

- проверка надежности контактных соединений;
- испытания, объем и нормы которых установлены РД 34.45-51-300-97, СТО 34.01-23.1-001-2017.

Методы испытаний - в соответствии с «Правилами технической эксплуатации электрических станций и сетей РФ» и «Правилами технической эксплуатации электроустановок потребителей» с учетом дополнительных указаний 6.2. настоящего РЭ.

6.2 Указания и рекомендации по методам проведения испытаний и оценке их результатов:

- при испытании изоляции вторичной обмотки испытательное напряжение прикладывается между замкнутыми накоротко выводами вторичной обмотки и заземленными частями. Изоляция трансформаторов должна выдерживать испытание напряжением промышленной частоты 3 кВ согласно ГОСТ 7746;

- при измерении сопротивления изоляции вторичной обмотки напряжение от мегаомметра прикладывается между замкнутыми накоротко выводами вторичной

обмотки и заземленными частями. Измерение проводится мегаомметром на 1000 В. Сопротивление изоляции - не менее 20 МОм;

- измерение тока намагничивания вторичных обмоток для защиты проводится по ГОСТ 7746. Расчетные значения напряжения трансформаторов должны соответствовать значениям, указанным в приложении К.

По усмотрению предприятия, эксплуатирующего трансформаторы, объем работ по техническому обслуживанию может быть сокращен.

6.3 Трансформаторы не требуют ремонта за весь срок службы. При обнаружении неисправностей, препятствующих дальнейшему использованию, трансформаторы необходимо заменить.

7 Требования к подготовке персонала

7.1 При установке трансформаторов в выключатель, работы должны проводиться под руководством и наблюдением ИТР рабочими, обученными выполнению необходимых операций и имеющими квалификационный разряд не ниже III.

7.2 При техническом обслуживании трансформаторов и проведении испытательной работы должны проводиться обученным персоналом, прошедшим специальную подготовку и стажировку и допущенные к проведению испытаний в действующей электроустановке.

8 Упаковка, хранение

8.1 Трансформаторы отправляются с предприятия-изготовителя в тарных ящиках или контейнерах, а также в закрытых автомашинах.

8.2 Хранение и складирование трансформаторов может производиться в закрытых помещениях в таре или без нее.

8.3 Хранение трансформаторов в части воздействия климатических факторов по условиям хранения 9 ГОСТ 15150.

8.4 При хранении трансформаторов без тары должны быть приняты меры против возможных повреждений.

Срок хранения трансформаторов без переконсервации – три года. Срок исчисляется от даты консервации, указанной в паспорте на изделие.

8.5 Консервацию проводить по ГОСТ 9.014 маслом К-17 ГОСТ 10877 или другим консервантом из предусмотренных ГОСТ 23216 (маслом Волгол-132 ТУ 0258-014-34686523-2004, составом Кормин ТУ 38-1011159-88).

9 Транспортирование

9.1 Транспортирование трансформаторов возможно любым транспортом по условиям транспортирования Ж согласно ГОСТ 23216.

9.2 Допускается транспортировать трансформаторы без упаковки в контейнерах и закрытых видах транспорта (вагонах, автомашинах, самолетах), приняв меры против возможных повреждений.

9.3 Транспортирование трансформаторов в части воздействия климатических факторов – по условиям хранения 9 ГОСТ 15150.

10 Утилизация

10.1 При транспортировании, хранении, эксплуатации, испытании и утилизации трансформаторы не представляют вреда для окружающей природной среды и здоровья человека.

10.2 После окончания срока службы трансформаторы подлежат списанию и утилизации.

10.3 При утилизации должны быть выполнены следующие рекомендации:

- металлические составные части трансформатора (медь, сталь электротехническая и конструкционная), высвобожденные механическим путем, должны быть сданы на предприятия по переработке цветных и черных металлов;

- фрагменты литой изоляции, картон и другие изоляционные материалы отправить на полигон твердых бытовых отходов.

Приложение А
(обязательное)

Основные технические характеристики трансформаторов тока ТВ-110-IX

Таблица А.1

Конструктивное исполнение	Коэффициент трансформации	Коэффициент трансформации по ответвлениям	Класс точности	Номинальная вторичная нагрузка при $\cos \phi = 0,8$, В·А	Номинальная предельная кратность, не менее	Номинальный коэффициент безопасности приборов, не более	Трехсекундный ток термической стойкости, кА (кратность)	Масса, кг
ТВ-110-IX; ТВ-110-IX-3.2-1	400/1*	100/1	1,0	5	-	10***	50	35±2
		150/1	0,5	5	-			
			1	10	-			
		300/1	0,5S	10	-			
	0,5		15	-				
	400/1	0,5S	20	-				
	500/1*	200/1	0,5S	5	-			
			0,5	10	-			
		300/1	0,5S	10	-			
			0,5	15	-			
		400/1	0,5S	20	-			
		500/1	0,5S	30	-			
	600/1*	200/1	0,5S	5	-			
			0,5	10	-			
		300/1	0,5S	10	-			
			0,5	15	-			
		400/1	0,5S	20	-			
		600/1	0,2S	10	-			
	0,5S		30	-				
	1000/1*	500/1	0,5S	20	-			
		600/1	0,5S	30	-			
		750/1	0,5S	50	-			
		1000/1	0,2S	30	-			
	600/5*	200/5	1	10	-			
		300/5	0,5	10	-			
			0,5S	10	-			
		400/5	0,5	15	-			
			0,5S	30	-			
	1000/5*	500/5	0,5S	15	-			
		600/5	0,5S	30	-			
		750/5	0,5S	50	-			
		1000/5	0,2S	20	-			
	0,5S		75	-				
	1500/5*	750/5	0,5S	50	-			
		1000/5	0,2S	20	-			
			0,5S	75	-			
		1200/5	0,2S	30	-			
			0,5S	75	-			
	1500/5	0,2S	50	-				

Окончание таблицы А.1

Конструктивное исполнение	Коэффициент трансформации	Коэффициент трансформации по ответвлениям	Класс точности	Номинальная вторичная нагрузка при $\cos \varphi = 0,8$, В·А	Номинальная предельная кратность, не менее	Номинальный коэффициент безопасности приборов, не более	Трехсекундный ток термической стойкости, кА (кратность)	Масса, кг
ТВ-110-IX; ТВ-110-IX-3.2-1	3000/5*	1000/5	0,5S	75	-	10***	50	35±2
		1500/5	0,5S	100	-			
		2000/5	0,2S	50	-			
		3000/5	0,2S	100	-			
	600/5**	200/5	10P	10	14	-	(25)	45±2
		300/5	10P	10	19	-		
		400/5	10P	15	19	-		
		600/5	10P	15	23	-		
	1000/5**	500/5	10P	10	25	-	(25)	45±2
		600/5	10P	15	23	-		
		750/5	10P	20	23	-		
		1000/5	10P	25	25	-		
	ТВ-110-IX-2.2-1	600/5*	200/5	1	10	-	10***	50
300/5			0,5	10	-			
400/5			0,5S	10	-			
			0,5	15	-			
600/5		0,5S	30	-				
1000/5*		500/5	0,5S	15	-			
		600/5	0,5S	30	-			
		750/5	0,5S	50	-			
		1000/5	0,2S	20	-			
0,5S			75	-				
1500/5*		750/5	0,5S	50	-			
		1000/5	0,2S	20	-			
			0,5S	75	-			
		1200/5	0,2S	30	-			
3000/5*		1500/5	0,5S	75	-			
			0,2S	50	-			
		2000/5	0,2S	50	-			
			0,5S	75	-			
3000/5		0,2S	100	-				

Примечания

1 * Термическая стойкость для данного исполнения указана при обмотке, замкнутой на номинальную нагрузку.

2 ** Вариант исполнения трансформатора тока для защиты.

3 *** Коэффициент безопасности приборов не более 10 при наибольшей из указанных вторичных нагрузок.

4 По согласованию с заказчиком допускается изготовление трансформаторов тока с другими техническими характеристиками.

Приложение Б
(обязательное)

Таблица Б.1 – Расчетные значения номинальной предельной кратности в зависимости от вторичной нагрузки для класса точности 10Р

Тип трансформатора и вариант исполнения	Номинальная вторичная нагрузка, В·А	3	5	10	15	20	30	40	50	60	75	100
	Коэффициент трансформации	Номинальная предельная кратность										
ТВ-110-IX-600/5; ТВ-110-IX-3.2-1-600/5	200/5	32	24	14	9	7	-	-	-	-	-	-
	300/5	42	34	19	14	11	7	-	-	-	-	-
	400/5	53	41	26	19	15	10	7	6	-	-	-
	600/5	50	42	30	23	19	14	11	9	7	6	-
ТВ-110-IX-1000/5; ТВ-110-IX-3.2-1-1000/5	500/5	44	37	25	20	17	12	9	7	6	5	-
	600/5	50	42	30	23	19	14	11	9	7	6	-
	750/5	60	51	36	29	23	17	14	11	9	7	5
	1000/5	88	73	52	41	33	24	19	15	13	11	8

Примечание – Номинальная предельная кратность указана без учета тока термической стойкости.

Приложение В
(обязательное)

Таблица В.1 – Расчетные значения сопротивления вторичной обмотки постоянному току при температуре 20 °С

Тип трансформатора и вариант исполнения	Коэффициент трансформации	Сопротивление вторичной обмотки постоянному току, Ом
ТВ-110-IX-400/1; ТВ-110-IX-3.2-1-400/1	100/1	0,22
	150/1	0,34
	300/1	0,67
	400/1	0,89
ТВ-110-IX-500/1; ТВ-110-IX-3.2-1-500/1	200/1	0,70
	300/1	1,05
	400/1	1,40
	500/1	1,80
ТВ-110-IX-600/1; ТВ-110-IX-3.2-1-600/1	200/1	0,73
	300/1	1,09
	400/1	1,45
	600/1	2,17
ТВ-110-IX-1000/1; ТВ-110-IX-3.2-1-1000/1	500/1	4,39
	600/1	5,26
	750/1	6,58
	1000/1	8,77
ТВ-110-IX-600/5; ТВ-110-IX-3.2-1-600/5	200/5	0,09
	300/5	0,14
	400/5	0,18
	600/5	0,27
ТВ-110-IX-1000/5; ТВ-110-IX-3.2-1-1000/5	500/5	0,18
	600/5	0,27
	750/5	0,34
	1000/5	0,45
ТВ-110-IX-1500/5; ТВ-110-IX-3.2-1-1500/5	750/5	0,34
	1000/5	0,45
	1200/5	0,53
	1500/5	0,67
ТВ-110-IX-3000/5; ТВ-110-IX-3.2-1-3000/5	1000/5	0,45
	1500/5	0,67
	2000/5	0,89
	3000/5	1,33
ТВ-110-IX-600/5*; ТВ-110-IX-3.2-1-600/5*	200/5	0,05
	300/5	0,07
	400/5	0,10
	600/5	0,14
ТВ-110-IX-1000/5*; ТВ-110-IX-3.2-1-1000/5*	500/5	0,12
	600/5	0,14
	750/5	0,18
	1000/5	0,24

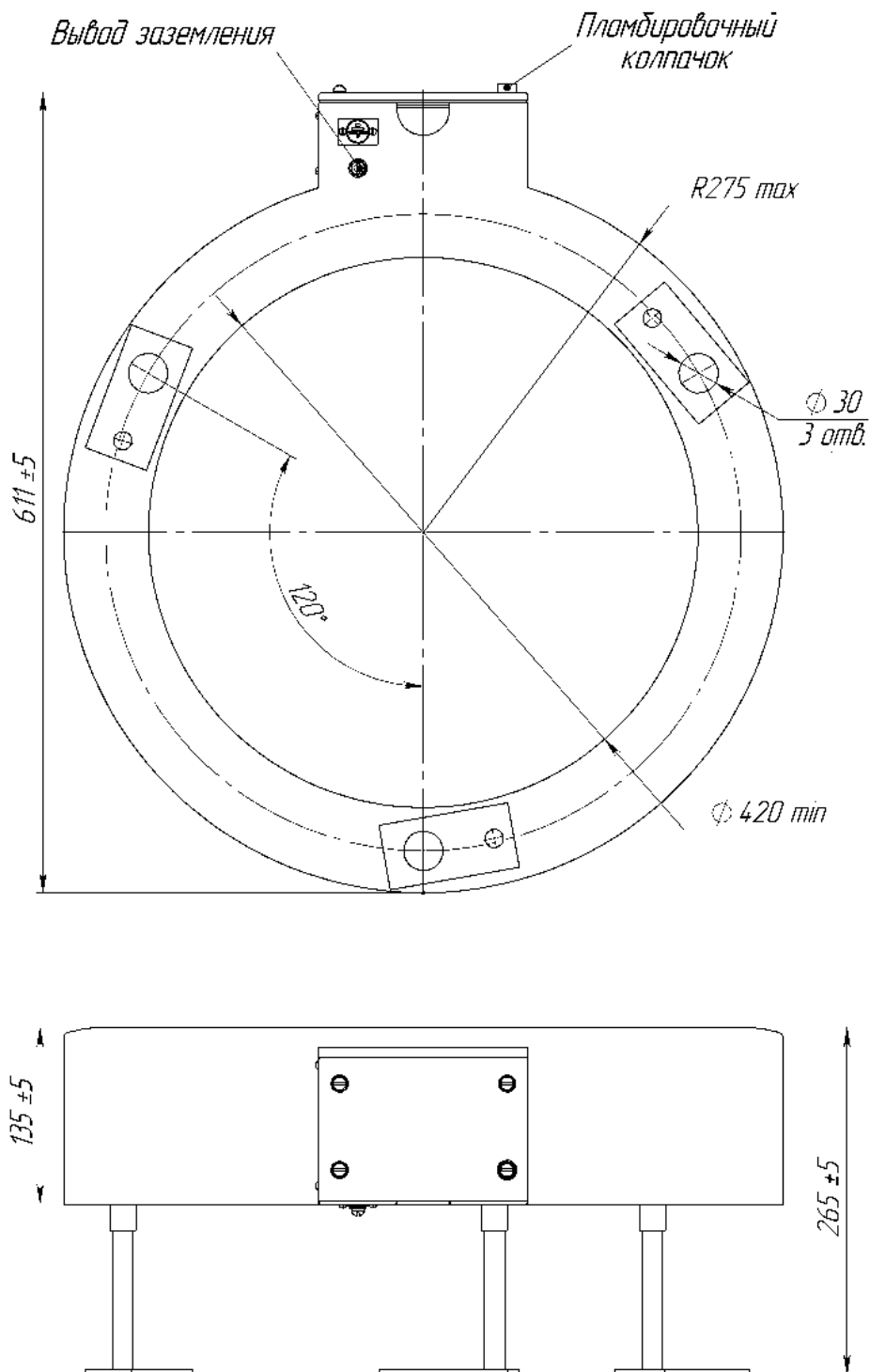
Окончание таблицы В.1

Тип трансформатора и вариант исполнения	Коэффициент трансформации	Сопротивление вторичной обмотки постоянному току, Ом
ТВ-110-IX-2.2-1-600/5	200/5	0,05
	300/5	0,08
	400/5	0,11
	600/5	0,17
ТВ-110-IX-2.2-1-1000/5	500/5	0,13
	600/5	0,16
	750/5	0,20
	1000/5	0,28
ТВ-110-IX-2.2-1-1500/5	750/5	0,20
	1000/5	0,32
	1200/5	0,53
	1500/5	0,42
ТВ-110-IX-2.2-1-3000/5	1000/5	0,33
	1500/5	0,49
	2000/5	0,66
	3000/5	1,03

Примечание - * Вариант исполнения трансформаторов тока для защиты.

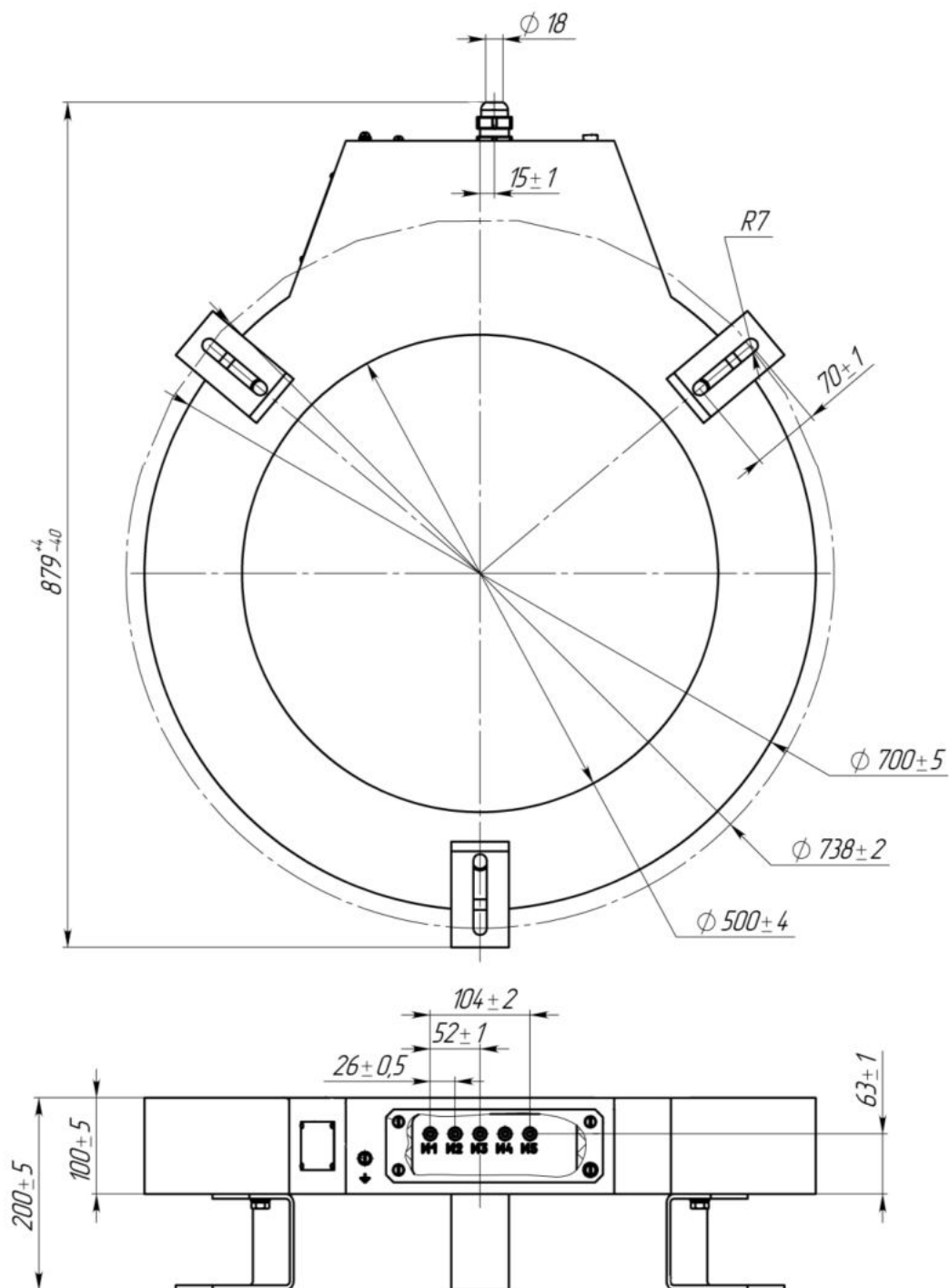
Приложение Г
(обязательное)

Габаритные, установочные и присоединительные размеры
трансформаторов тока ТВ-110-IX



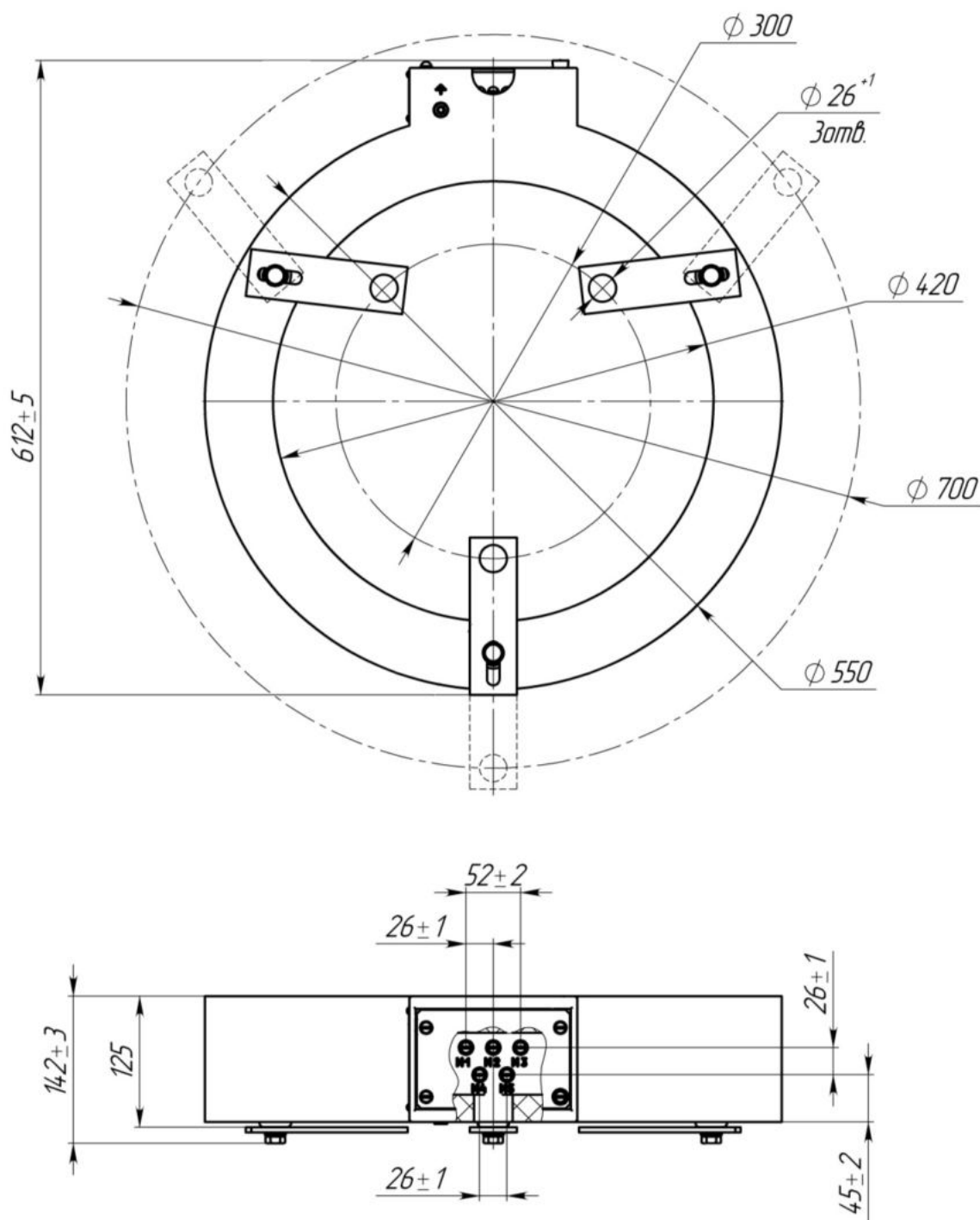
Приложение Д
(обязательное)

Габаритные, установочные и присоединительные размеры
трансформаторов тока ТВ-110-IX-2.2-1



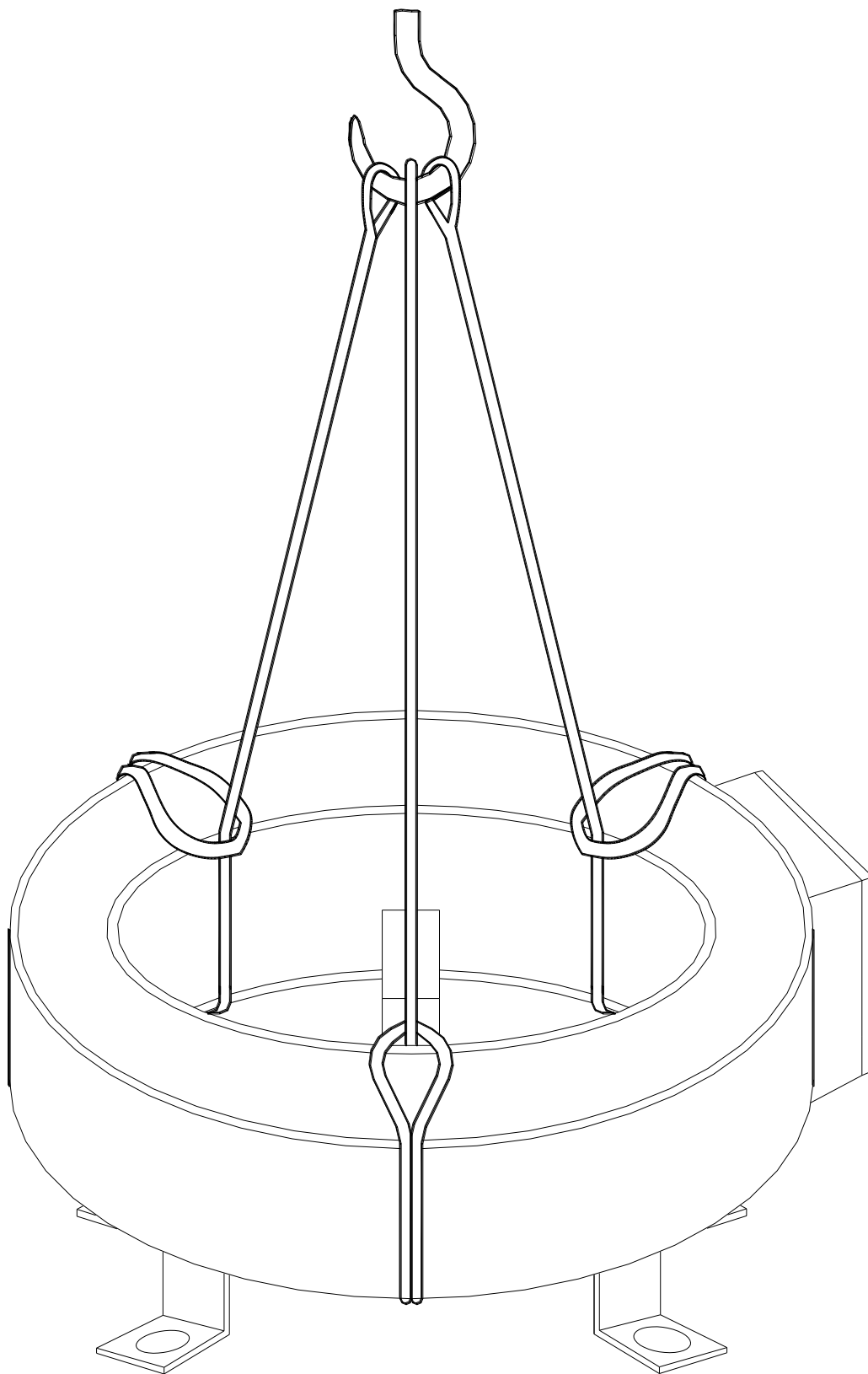
Приложение Е
(обязательное)

Габаритные, установочные и присоединительные размеры
трансформаторов тока ТВ-110-IX-3.2-1



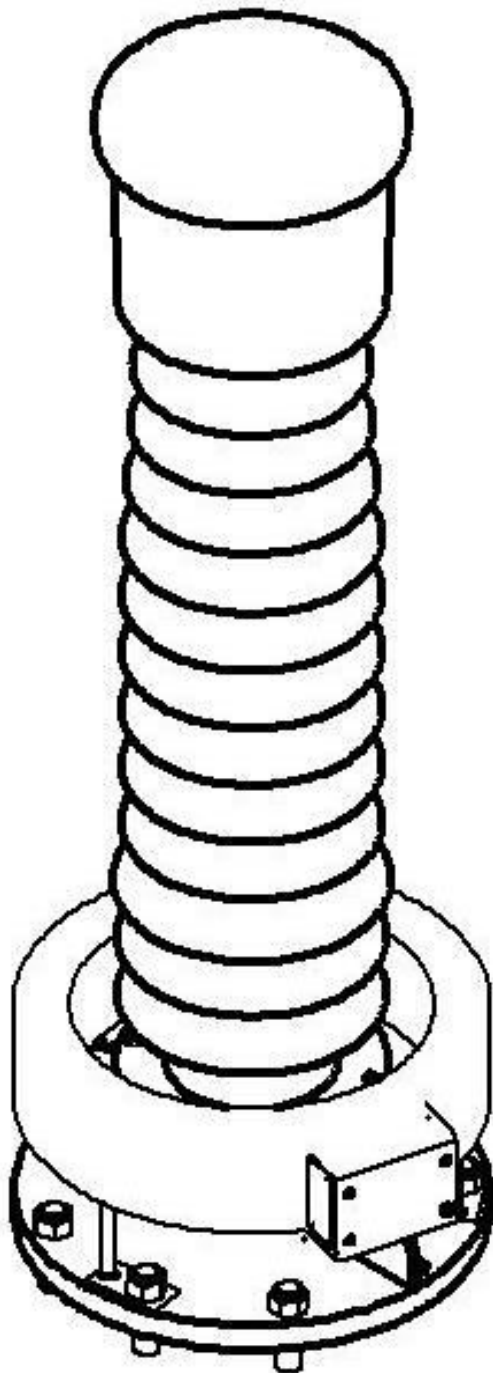
Приложение Ж
(обязательное)

Схема строповки трансформаторов



Приложение И
(обязательное)

Трансформатор тока на высоковольтном вводе



Приложение К
(обязательное)

Таблица К.1 - Расчетные значения напряжения для измерения тока намагничивания.

Тип трансформатора	Вариант исполнения по коэффициенту трансформации	Расчетное значение напряжения вторичной обмотки, В	
		для защиты	для измерений
ТВ-110-IX; ТВ-110-IX-3.2-1	400/1	-	208
	500/1	-	316
	600/1	-	321
	1000/1	-	392
	600/5	92	73
	1000/5	166	172
	1500/5	-	135
	3000/5	-	270
ТВ-110-IX-2.2-1	600/5	-	68
	1000/5	-	162
	1500/5	-	120
	3000/5	-	252