



ОАО «Свердловский завод трансформаторов тока»

Утвержден
1ГГ.671 231.012 РЭ-ЛУ

ТРАНСФОРМАТОРЫ ТОКА ИЗМЕРИТЕЛЬНЫЕ

ЛАБОРАТОРНЫЕ ТЛЛ-0,66-4

Руководство по эксплуатации

1ГГ.671 231.012 РЭ



Настоящее руководство по эксплуатации содержит сведения о назначении, конструкции, характеристиках лабораторных измерительных трансформаторов тока ТЛЛ-0,66-4 (далее именуемых трансформаторы), изготавливаемых для внутри-российских поставок и указания, необходимые для правильной их эксплуатации.

1 Нормативные ссылки

1.1 В настоящем руководстве по эксплуатации использованы ссылки на следующие стандарты:

ГОСТ 8.217-2003 ГСИ. Трансформаторы тока. Методика поверки.

ГОСТ 9.014-78 ЕСЗКС. Временная противокоррозионная защита изделий. Общие требования.

ГОСТ 12.2.007.3-75 ССБТ. Электротехнические устройства на напряжение 1000 В. Требования безопасности.

ГОСТ 12.3.019-80 ССБТ. Испытания и измерения электрические. Общие требования безопасности.

ГОСТ 3134-78 Уайт-спирит. Технические условия.

ГОСТ 8865-93 Системы электрической изоляции. Оценка нагревостойкости и классификация.

ГОСТ 10877-76 Масло консервационное К-17. Технические условия.

ГОСТ 15150-69 Машины, приборы и другие технические изделия. Исполнения для различных климатических районов. Категории, условия эксплуатации, хранения и транспортирования в части воздействия климатических факторов внешней среды.

ГОСТ 21130-75 Изделия электротехнические. Зажимы заземляющие и знаки заземления. Конструкция и размеры.

ГОСТ 23216-78 Изделия электротехнические. Общие требования к хранению, транспортированию, временной противокоррозионной защите, упаковке.

ГОСТ 23624-2001 Трансформаторы тока измерительные лабораторные. Общие технические условия.

ГОСТ 32144-2013 Электрическая энергия. Совместимость технических средств электромагнитная. Нормы качества электрической энергии в системах электроснабжения общего назначения.

ГОСТ 33757-2016 Поддоны плоские деревянные. Технические условия.

РД 34.45-51-300-97 Объем и нормы испытаний электрооборудования.

СТО 34.01-23.1-001-2017 Объем и нормы испытаний электрооборудования.

Правила технической эксплуатации электрических станций и сетей Российской Федерации.

Правила по охране труда при эксплуатации электроустановок (от 15.12.2020 г. № 903н).

Правила технической эксплуатации электроустановок потребителей.

Правила устройства электроустановок. Седьмое издание.

2 Требования безопасности

2.1 При проведении всех работ должны выполняться правила техники безопасности, действующие на предприятии, эксплуатирующем трансформатор.

При подготовке трансформаторов к монтажу, эксплуатации и при проведении технического обслуживания (электрических испытаний и других работ) должны выполняться требования "Правил устройства электроустановок", "Правил по охране труда при эксплуатации электроустановок" и дополнительные требования, предусмотренные настоящим разделом РЭ.

2.2 Требования безопасности при поверке трансформаторов – по ГОСТ 8.217 и ГОСТ 12.3.019.


2.3 Отключение и переключение соединительных проводов в схеме поверки должны производиться только при отключенном напряжении питания схемы.

2.4. **ВНИМАНИЕ! ПРИ ЭКСПЛУАТАЦИИ ТРАНСФОРМАТОРОВ НЕОБХОДИМО ИСКЛЮЧИТЬ РАЗМЫКАНИЕ ВТОРИЧНОЙ ОБМОТКИ!**

2.5 Если в процессе эксплуатации отпадает необходимость в использовании трансформаторов, их вторичная обмотка должна быть замкнута накоротко с помощью переключателя SWR, находящегося на верхней панели трансформатора, при этом предварительно обязательно должна быть установлена перемычка между отпайками «И5» и «И6» для ТЛЛ-0,66-4 или между отпайками «И7» и «И8» для ТЛЛ-0,66-4-1.

Для отпаек на номинальные первичные токи от 1 до 7,5 А для ТЛЛ-0,66-4 или от 1 до 15 А для ТЛЛ-0,66-4-1 после снятия напряжения убрать присоединительные провода с отпаек «И6» - «И11» для ТЛЛ-0,66-4 или с отпаек «И8» - «И11» для ТЛЛ-0,66-4-1, установить перемычку между отпайками «И5» и «И6» для ТЛЛ-0,66-4 или между отпайками «И7» и «И8» для ТЛЛ-0,66-4-1 и замкнуть накоротко вторичную обмотку с помощью переключателя SWR.

2.6 Необходимость заземления вторичных обмоток определяется потребителем в соответствии со схемой вторичных присоединений трансформатора.

Зажим заземления трансформатора, обозначенный знаком  по ГОСТ 21130, должен быть обязательно соединен с шиной заземления.

3 Описание трансформатора и принцип его работы

3.1 Назначение трансформаторов

3.1.1 Трансформаторы предназначены для использования в цепях переменного тока с номинальным напряжением до 0,66 кВ включительно частотой 50 Гц при электрических измерениях и поверке средств измерений по ГОСТ 8.217 в качестве рабочего эталона.

3.2 Условия окружающей среды

3.2.1 Трансформаторы изготавливаются в исполнении УХЛ категории размещения 4.2 по ГОСТ 15150 и предназначены для работы в следующих условиях:

- высота установки над уровнем моря не более 1000 м;
- температура окружающего воздуха при эксплуатации от плюс 1 до плюс 35 °С,
- при хранении от плюс 50 °С до минус 60 °С;
- относительная влажность воздуха 80 % при 25 °С без конденсации влаги.
- окружающая среда - невзрывоопасная, не содержащая пыли, химически активных газов и паров в концентрациях, разрушающих покрытия металлов и изоляцию (атмосфера типа II по ГОСТ 15150);
- рекомендуемое рабочее положение трансформаторов в пространстве – вертикальное.

- класс нагревостойкости «В» по ГОСТ 8865.

3.3 Комплект поставки

В комплект поставки входит:

Трансформатор, шт. – 1;

Эксплуатационные документы, экз.:

- паспорт - 1;
- руководство по эксплуатации (РЭ) - 1

3.4 Технические характеристики

Основные технические характеристики приведены в таблице 1.

Таблица 1

Наименование параметра	Значение
Номинальное напряжение, кВ	0,66
Наибольшее рабочее напряжение, кВ	0,8
Номинальная частота, Гц	50
Номинальный первичный ток, А	1; 1,5; 2; 2,5; 3; 4; 5; 7,5; 10; 15; 20; 25; 30; 40; 50; 60; 75; 80; 100; 150; 200; 250; 300; 400; 500; 600; 750; 800; 1000; 1200; 1500; 2000; 2500; 3000; 4000; 5000
Наибольший рабочий первичный ток, А	1; 1,5; 2; 2,5; 3; 4; 5; 7,5; 10; 16; 20; 25; 32; 40; 50; 60; 80; 80; 100; 160; 200; 250; 20; 400; 500; 630; 800; 800; 1000; 1250; 1600; 2000; 2500; 3200; 4000; 5000
Номинальный вторичный ток, А	5
Номинальная вторичная нагрузка с коэффициентом мощности $\cos\varphi=1$, В·А	2,5; 5
Класс точности по ГОСТ 23624	0,05 или 0,1
Продолжительность непрерывной работы, мин, не более	20
Отношение продолжительности непрерывной работы к длительности нерабочего интервала	1

Примечание:

1. ТЛЛ-0,66-4-1 рассчитаны на работу в расширенном диапазоне от 1% до 200% номинального первичного тока при номинальной вторичной нагрузке 5 ВА. При работе в указанном диапазоне от номинального первичного тока трансформаторы гарантировано соответствуют заявленному классу точности 0,05 или 0,1.

2. По согласованию с заказчиком возможно изготовление трансформаторов с другими техническими характеристиками.

3.5 Устройство

3.5.1 Габаритные, установочные, присоединительные размеры и масса трансформаторов приведены в приложении А и Б.

3.5.2 Электрическая принципиальная схема трансформаторов приведена в приложении В и Г.

3.5.3 Трансформаторы выполнены на тороидальном магнитопроводе, на который намотаны вторичные обмотки W1-W4, W5-W9 и первичные обмотки W11-W13 для ТЛЛ-0,66-4 или вторичные обмотки W1-W6, W7-W9 и первичные обмотки W10-W12 для ТЛЛ-0,66-4.

Обмотки трансформатора помещены в металлический корпус. На верхней части корпуса расположены клеммы выводов первичных обмоток ЛЗ-Л6 и вторичных И1-И11. В центральной части находится отверстие, предназначенное для размещения временной

первичной обмотки для первичных токов свыше 100 А. На верхней части корпуса расположен зажим для подключения защитного заземления.

3.6 Маркировка

3.6.1 Маркировка выводов, соответствующая выводам первичных и вторичных обмоток, выполнена на таблице соединений и приведена в приложении В.

Коэффициенты трансформации ТЛЛ-0,66-4 на соответствующих выводах первичных обмоток указаны в таблице 2.

Таблица 2

	Выводы первичных обмоток							
	ЛЗ-Л4	ЛЗ-Л5	ЛЗ-Л6	Л1-Л2	И7-И8	И7-И9	И9-И10	И7-И10
Коэффициенты трансформации	100/5;	40/5;	20/5;	150/5; 200/5; 300/5;	7,5/5;	4/5;	2,5/5;	1,5/5;
	80/5;	30/5;	15/5;	400/5; 500/5; 600/5;	5/5;	3/5	2/5	1/5
	75/5;	25/5	10/5	750/5; 800/5; 1000/5;				
	60/5;			1200/5; 1500/5;				
	50/5			2000/5; 2500/5; 3000/5; 4000/5; 5000/5				

Коэффициенты трансформации ТЛЛ-0,66-4-1 на соответствующих выводах первичных обмоток указаны в таблице 3.

Таблица 3

	Выводы первичных обмоток							
	ЛЗ-Л4	ЛЗ-Л5	ЛЗ-Л6	Л1-Л2	И8-И9	И10-И11	И9-И11	И8-И10
Коэффициенты трансформации	100/5;	40/5;	25/5;	150/5; 200/5; 300/5;	15/5;	7,5/5; 5/5;	2,5/5;	1,5/5
	80/5;	30/5;	20/5;	400/5; 500/5; 600/5;	10/5;	4,5/5; 3/5	2/5; 1/5	
	75/5;			750/5; 800/5; 1000/5;				
	60/5;			1200/5; 1500/5;				
	50/5			2000/5; 2500/5; 3000/5; 4000/5; 5000/5				

Коэффициенты трансформации ТЛЛ-0,66-4 на соответствующих выводах вторичных обмоток указаны в таблице 4.

Таблица 4

	Выводы вторичных обмоток											
	И1-И2	И1-И3	И1-И4	И1-И5	И7-И9	И6-И9	И9-И10	И8-И10	И7-И10	И9-И11	И7-И11	И1-И11
Коэффициенты трансформации	500/5;	600/5;	750/5;	800/5;	1000/5;	1200/5	1500/5	2000/5	2500/5	3000/5	4000/5	5000/5
	250/5;	300/5;	75/5;	400/5;	100/5;							
	50/5;	150/5;	15/5;	200/5;	20/5;							
	25/5;	60/5;	7,5/5;	80/5;								
	10/5;	30/5;	2,5/5;	40/5;								
	5/5;	3/5;	1,5/5	4/5								
	1/5	2/5										

Коэффициенты трансформации ТЛЛ-0,66-4-1 на соответствующих выводах вторичных обмоток указаны в таблице 5.

Таблица 5

	Выводы вторичных обмоток											
	И1-И3	И1-И4	И6-И7	И5-И7	И3-И7	И2-И7	И1-И7	И1-И10	И8-И10	И9-И11	И1-И10	И1-И11
Коэффициенты трансформации	500/5;	600/5;	750/5;	800/5;	1000/5;	1200/5;	1500/5;	2000/5	2500/5	3000/5	4000/5	5000/5
	250/5;	300/5;	75/5;	400/5;	100/5;	2/5	15/5;					
	50/5	150/5;	25/5;	200/5;	10/5;		7,5/5;					
		60/5;	1,5/5	80/5;	5/5		2,5/5					
		30/5;		40/5;								
	20/5;		4/5									
	3/5;											
	1/5											

3.6.2 Трансформатор имеет табличку технических данных и табличку с предупреждающей надписью по ГОСТ 12.2.007.3.

4 Эксплуатация трансформаторов

4.1 Подготовка трансформаторов к эксплуатации

4.1.1 В случае транспортирования или хранения трансформаторов в условиях, не соответствующих рабочим условиям, выдержать их не менее двух часов в нормальных условиях по ГОСТ 15150 .

4.1.2 При установке трансформаторов должны быть проведены:

- удаление консервирующей смазки и очистка трансформаторов от пыли и грязи сухой ветошью, не оставляющей ворса или смоченной в уайт-спирите ГОСТ 3134;

- внешний осмотр для проверки отсутствия повреждения корпуса, клемм и пломб и пломбировочных табличек. При обнаружении следов повреждений трансформаторы к дальнейшей эксплуатации не допускаются.

4.1.3 Установить трансформаторы на рабочее место. Не устанавливать трансформаторы вблизи отопительных приборов и источников открытого огня.

Заземлить корпус трансформаторов с использованием клеммы защитного заземления, расположенной на верхней панели трансформаторов. В качестве заземляющего проводника использовать проводник сечением не менее 1 мм².

4.1.4 Собрать необходимую схему поверки трансформаторов согласно ГОСТ 8.217.

Выбор первичной и вторичной обмоток трансформаторов произвести в соответствии с таблицей соединений, расположенной на верхней части трансформаторов.

Для номинальных первичных токов с 10 А до 5000 А для ТЛЛ-0,66-4 или с 20 А до 5000 А для ТЛЛ-0,66-4-1 обязательно установить перемычку между клеммами «И5» и «И6» для ТЛЛ-0,66-4 или между клеммами «И7» и «И8» для ТЛЛ-0,66-4-1.

Для номинальных первичных токов с 1 А до 7,5 А для ТЛЛ-0,66-4 или с 1 А до 15 А для ТЛЛ-0,66-4-1 обязательно убрать переемы между клеммами «И5» и «И6» для ТЛЛ-0,66-4 или между клеммами «И7» и «И8» для ТЛЛ-0,66-4-1.

Подсоединения к выводам «И1-И11» обмоток производить штекерами диаметром 4 мм. Подсоединения к выводам «Л3-Л6» первичных обмоток для ТЛЛ-0,66-4 и к выводам «Л5-Л6» первичных обмоток для ТЛЛ-0,66-4-1 производить наконечниками под М8. Подсоединения к выводам «Л3-Л4» первичных обмоток для ТЛЛ-0,66-4-1 производить наконечниками под М10.

Сечение внешней обмотки (медный проводник), применяемой в качестве первичной обмотки трансформаторов, должно быть не менее, указанного в таблице 6.

Таблица 6

Номинальный первичный ток, А	ТЛЛ-0,66-4	ТЛЛ-0,66-4-1
	Сечение, мм ²	
150; 200; 250	80	-
150; 200	-	150
250; 300; 400	-	200
300; 400	100	-
500; 600	200	400
750; 800; 1000; 1200	300	600
1500; 2000	600	1200
2500; 3000; 4000; 5000	1600	2400

ВНИМАНИЕ! РАБОТА ТРАНСФОРМАТОРОВ С РАЗОМКНУТОЙ ВТОРИЧНОЙ ОБМОТКОЙ МОЖЕТ ПРИВЕСТИ К ВЫХОДУ ТРАНСФОРМАТОРОВ ИЗ СТРОЯ!

4.2 Эксплуатационные ограничения

4.2.1 Эксплуатация трансформатора должна производиться в соответствии с "Правилами устройства электроустановок", "Правилами технической эксплуатации электрических станций и сетей Российской Федерации".

4.2.2 Наибольшее рабочее напряжение, рабочий первичный ток и вторичная нагрузка не должны превышать значений, указанных в 3.4.

4.2.3 Качество электроэнергии должно соответствовать требованиям ГОСТ 32144.

5 Поверка трансформаторов

5.1 Трансформаторы тока поверяются в соответствии с ГОСТ 8.217.

Рекомендуемый межповерочный интервал – 5 лет.

5.2 Поверку трансформаторов могут проводить органы Государственной метрологической службы или аккредитованные метрологические службы юридических лиц.

6 Техническое обслуживание

6.1 При техническом обслуживании трансформаторов необходимо соблюдать правила раздела «Требования безопасности» настоящего РЭ.

6.2 При техническом обслуживании проводятся следующие работы:

- очистка трансформатора от пыли и грязи;
- внешний осмотр для проверки отсутствия повреждения корпуса, клемм и пломб и пломбировочных табличек;
- проверка надежности контактных соединений;
- испытания, объем и нормы которых установлены РД 34.45-51-300-97, СТО 34.01-23.1-001-2017.

Методы испытаний – в соответствии с «Правилами технической эксплуатации электрических станций и сетей РФ» и с учетом дополнительных указаний 6.3 настоящего РЭ.

6.3 Указания и рекомендации по методам проведения испытаний и оценке их результатов:

- при измерении электрического сопротивления изоляции вторичных обмоток мегаомметр присоединяется между вторичными обмотками и узлом заземления трансформаторов. При измерении электрического сопротивления изоляции первичных обмоток мегаомметр присоединяется между вторичными и первичными обмотками, а также между первичными обмотками и узлом заземления трансформаторов. Для проверки изоляции первичных обмоток или первичной цепи используют мегаомметр на 2500 В, для проверки изоляции вторичных обмоток - мегаомметр на 1000 В.

Значение сопротивления изоляции обмоток должно быть не менее: вторичных - 20 МОм; первичных - 40 МОм;

– испытание электрической прочности изоляции вторичных обмоток. Изоляция трансформаторов должна выдерживать в течение одной минуты воздействие напряжения 3 кВ частотой 50 Гц, приложенное к замкнутым накоротко выводам вторичных обмоток и узлом заземления трансформаторов.

– испытание электрической прочности изоляции первичных обмоток. Изоляция первичных обмоток трансформаторов должна выдерживать в течение одной минуты напряжение 3 кВ частотой 50 Гц, приложенное между первичными обмотками, замкнутыми накоротко вторичными обмотками и узлом заземления трансформаторов. Изоляция первичной обмотки трансформаторов на номинальные первичные токи от

1А до 7,5 А для ТЛЛ-0,66-4 или от 1 А до 15 А для ТЛЛ-0,66-4-1 (перед испытанием обязательно убрать перемычку между клеммами «И5» и «И6» для ТЛЛ-0,66-4 или между клеммами «И7» и «И8» для ТЛЛ-0,66-4-1 и установить переключатель SWR в положение «Измерение») должна выдерживать в течение одной минуты напряжение 3 кВ частотой 50 Гц, приложенное между первичной обмоткой (клемма «И6» и гнездо «И11» для ТЛЛ-0,66-4 или клемма «И8» и гнездо «И11» для ТЛЛ-0,66-4-1) и замкнутой накоротко вторичной обмоткой (гнездо «И1 и клемма «И5» для ТЛЛ-0,66-4 или гнездо «И1 и клемма «И7» для ТЛЛ-0,66-4-1) и узлом заземления трансформаторов;

– измерение сопротивления вторичных обмоток постоянному току (на ответвлениях, соответствующих наибольшему номинальному первичному току) должно производиться прибором, имеющим на используемом пределе измерения погрешность не более 0,5 %. Расчетное значение сопротивления, приведенное к температуре 20 °С, указано в таблице 7.

Таблица 7

Номинальный первичный ток, А	ТЛЛ-0,66-4	ТЛЛ-0,66-4-1
	Расчетное сопротивление вторичной обмотки постоянному току, Ом	
5000	0,32	0,94

6.4 Трансформатор не требует ремонта за весь срок службы. При несоответствии технических параметров трансформатора требованиям 3.4 настоящего РЭ, трансформатор необходимо заменить.

7 Требования к подготовке персонала

7.1 При техническом обслуживании трансформатора и проведении его испытаний работы должны проводиться обученным персоналом, прошедшим специальную подготовку и стажировку и допущенным к проведению испытаний в действующей электроустановке.

7.2 Бригада, проводящая техническое обслуживание и испытание, должна состоять не менее чем из двух человек, из которых производитель работ должен иметь квалификационную группу по электробезопасности не ниже IV, а остальные члены бригады – не ниже III.

8 Консервация, упаковка, хранение

8.1 Консервация и упаковка трансформатора по ГОСТ 23216.

8.2 Трансформаторы должны храниться в условиях, соответствующих условиям хранения 3 по ГОСТ 15150, но при температуре не ниже минус 60 °С.

8.3 При хранении трансформатора без тары должны быть приняты меры про-

тив возможных повреждений.

8.4 При хранении необходимо избегать резкой смены температур, особенно резкого охлаждения.

8,5 Допустимый срок защиты трансформаторов без переконсервации - три года по ГОСТ 15150. Срок исчисляется от даты консервации, указанной в паспорте на изделие.

По истечении указанного срока металлические части подлежат переконсервации с предварительным удалением старой консервационной смазки. Консервацию проводить по ГОСТ 9.014 маслом К-17 ГОСТ 10877 или другим методом из предусмотренных ГОСТ 23216.

9 Транспортирование

9.1 Транспортирование трансформаторов возможно любым закрытым видом транспорта в условиях транспортирования «Л» (с общим числом перегрузок не более 2 раз) по ГОСТ 23216.

9.2 Допускается транспортирование трансформаторов без упаковки в контейнерах и в закрытых автомашинах. При этом трансформаторы должны быть жестко закреплены на месте установки с зазором не менее 10 мм между трансформаторами.

9.3 Транспортирование в самолетах должно проводиться в отопляемых герметизированных отсеках.

9.4 Погрузку, доставку и выгрузку трансформаторов рекомендуется производить с укреплением грузовых мест – в транспортных пакетах.

Для пакетирования применять деревянные поддоны по ГОСТ 33757.

9.5 Климатические факторы при транспортировании должны соответствовать условиям хранения 5 по ГОСТ 15150, при этом допускается температура окружающей среды до минус 60 °С по ГОСТ 23624.

9.6 При транспортировании должны быть приняты меры против возможных повреждений.

9.7 При транспортировании необходимо избегать резкой смены температур, особенно резкого охлаждения.

10 Утилизация

10.1 При транспортировании, хранении, эксплуатации, испытании и утилизации трансформаторы не представляют вреда для окружающей природной среды и здоровья человека.

10.2 После окончания срока службы трансформаторы подлежат списанию и утилизации.

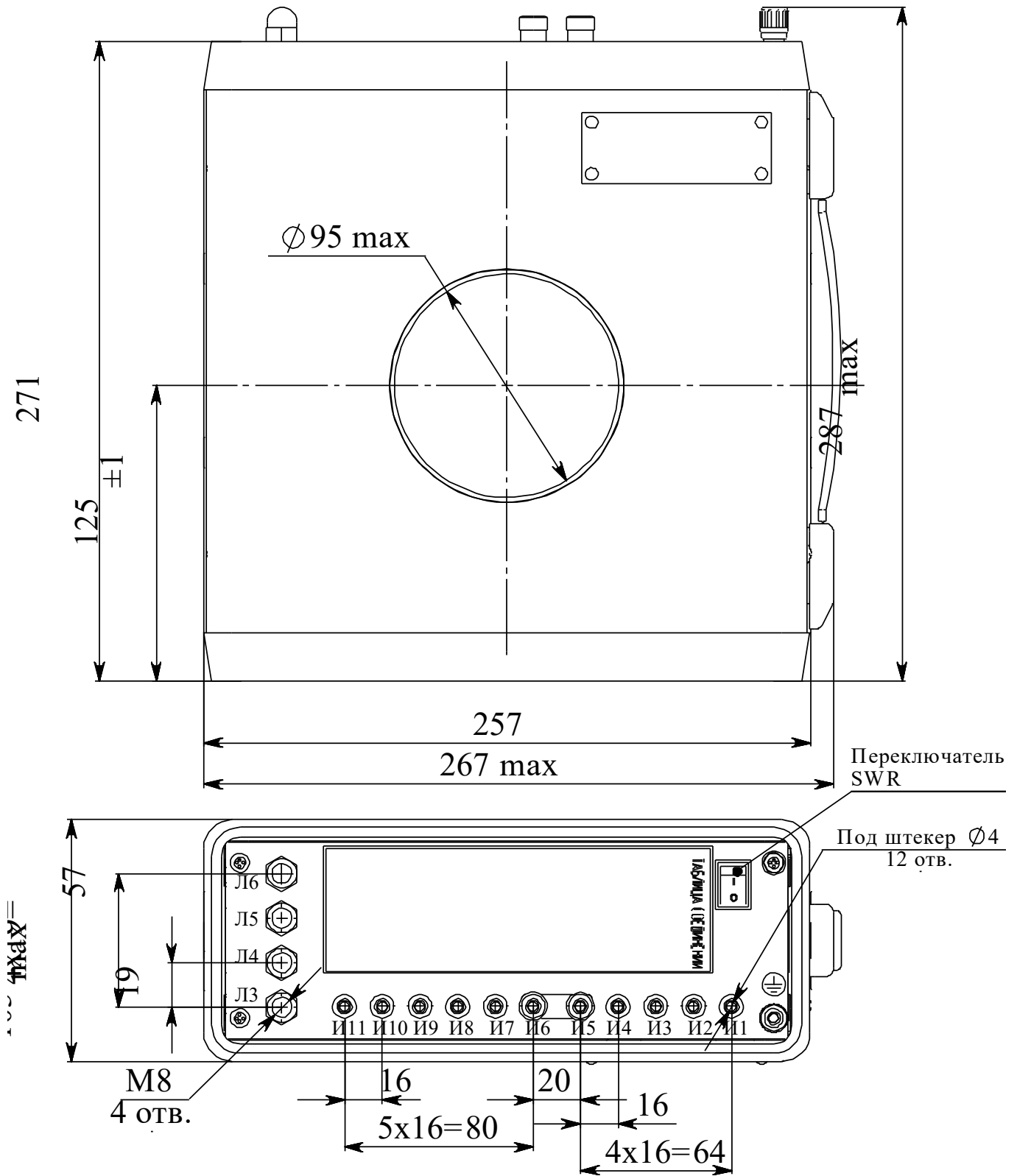
10.3 При утилизации должны быть выполнены следующие рекомендации:

- металлические составные части трансформатора (медь, сталь электротехническая и конструкционная), высвобожденные механическим путем, должны быть сданы на предприятия по переработке цветных и черных металлов;

- фрагменты изоляции, картон и другие изоляционные материалы отправить на полигон твердых бытовых отходов.

Приложение А
(обязательное)

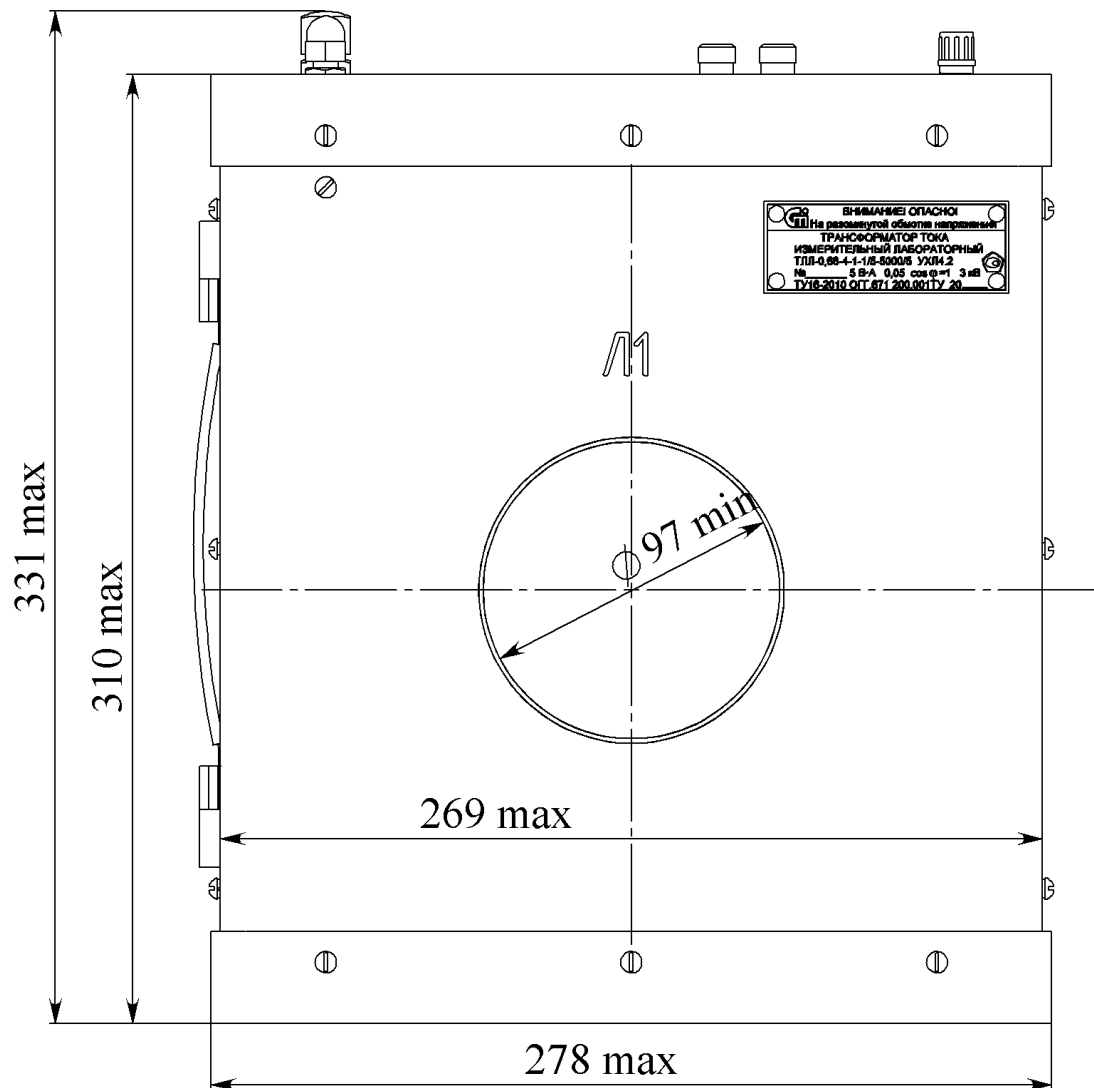
Габаритные, установочные, присоединительные размеры и масса лабораторного трансформатора тока ТЛЛ-0,66 -4-0,05-1/5-5000/5 УХЛ4.2



Масса 10 кг, max

Приложение Б
(обязательное)

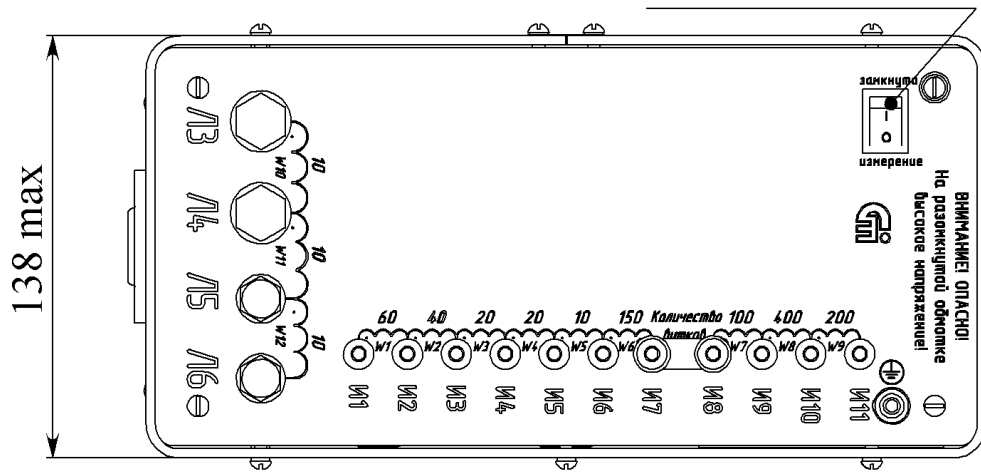
Габаритные, установочные, присоединительные размеры и масса лабораторного трансформатора тока ТЛЛ-0,66-4-1-0,05-1/5-5000/5 УХЛ4.2



ВНИМАНИЕ! ОПАСНО!
На разъемной стороне панели
ТРАНСФОРМАТОР ТОКА
ИЗМЕРИТЕЛЬНЫЙ ЛАБОРАТОРНЫЙ
ТЛЛ-0,66-4-1-0,05-5000/5 УХЛ4.2
№... 5 В·А 0,05 коэффициент 3 мВ
ТУ18-2010 ИГГ.671.200.001У.20

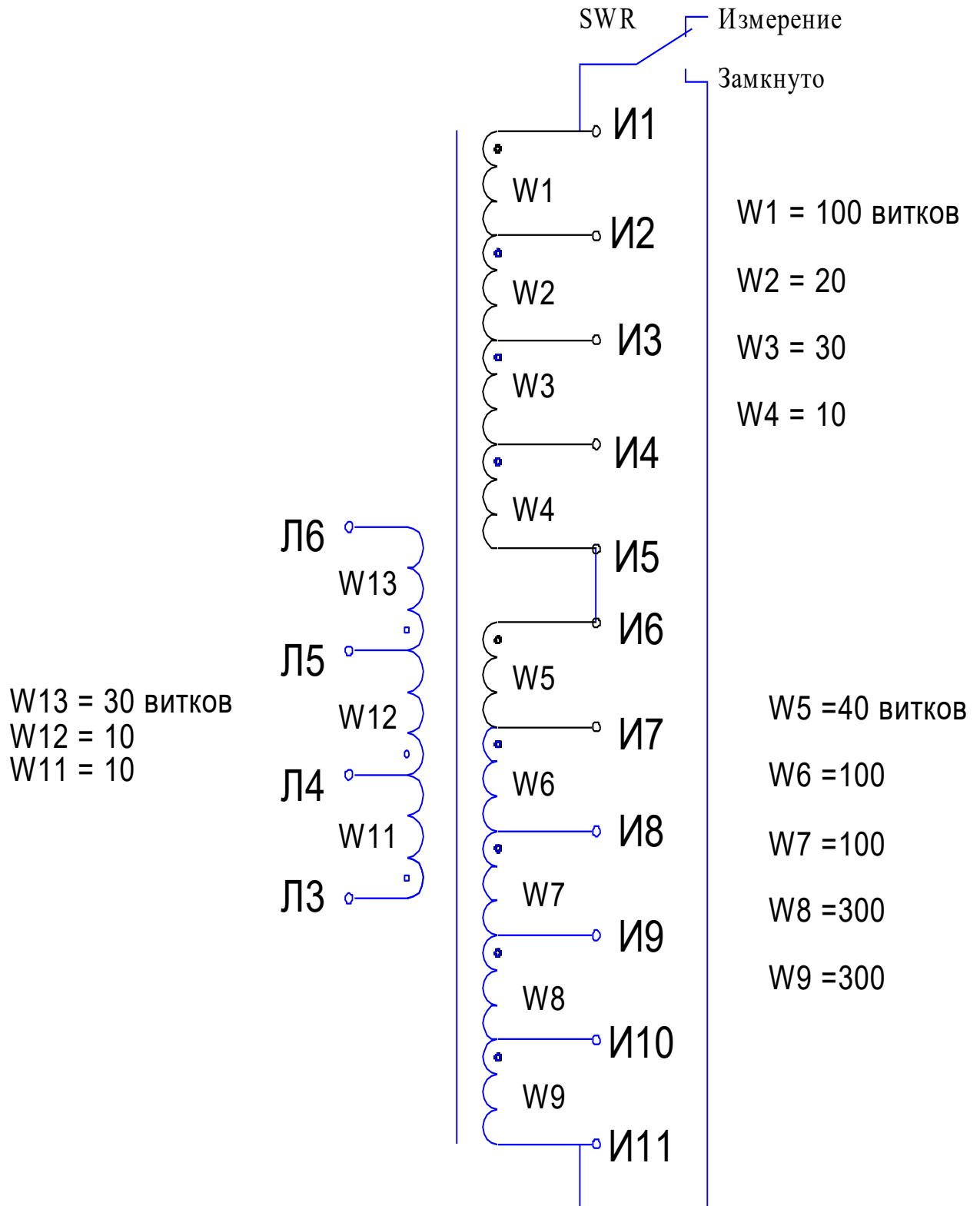
Л1

Переключатель SWR



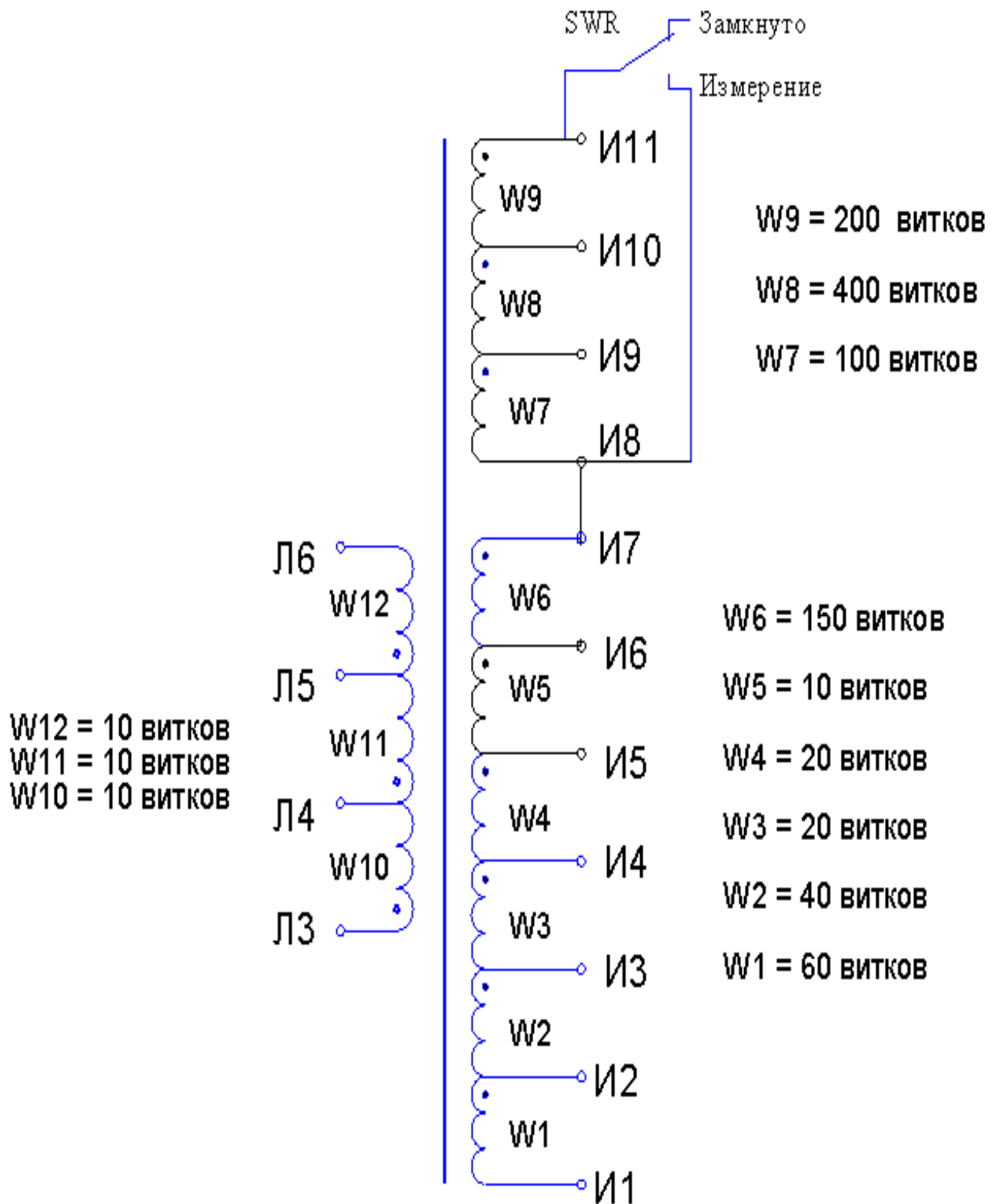
Масса 18 кг, max

Приложение В
(справочное)
Электрическая принципиальная схема
трансформаторов тока ТЛЛ-0,66-4



Приложение Г
(справочное)

Электрическая принципиальная схема
трансформаторов тока ТЛЛ-0,66-4-1



Приложение Д
(справочное)

Маркировка вторичных и первичных выводов
трансформатора ТЛЛ-0,66-4-0,05-1/5-5000/5 УХЛ4.2

Таблица Д.1

ТАБЛИЦА СОЕДИНЕНИЙ						
I _н , А	W1			W2		
	кол-во ВИТКОВ	клеммы		кол-во ВИТКОВ	клеммы	
		Начало	Конец		Начало	Конец
между И5 и И6 установить перемычку						
5000	ВНЕШНЯЯ ОБМОТКА	1	Л1 - Л2	1000	И1 - И11	
4000		1	Л1 - Л2	800	И7 - И11	
3000		1	Л1 - Л2	600	И9 - И11	
2500		1	Л1 - Л2	500	И7 - И10	
2000		1	Л1 - Л2	400	И8 - И10	
1500		1	Л1 - Л2	300	И9 - И10	
1200		1	Л1 - Л2	240	И6 - И9	
1000		1	Л1 - Л2	200	И7 - И9	
800		1	Л1 - Л2	160	И1 - И5	
750		1	Л1 - Л2	150	И1 - И4	
600		1	Л1 - Л2	120	И1 - И3	
500		1	Л1 - Л2	100	И1 - И2	
400		2	Л1 - Л2	160	И1 - И5	
300		2	Л1 - Л2	120	И1 - И3	
250		2	Л1 - Л2	100	И1 - И2	
200		4	Л1 - Л2	160	И1 - И5	
150		4	Л1 - Л2	120	И1 - И3	
100		10	Л3 - Л4	200	И7 - И9	
80	10	Л3 - Л4	160	И1 - И5		
75	10	Л3 - Л4	150	И1 - И4		
60	10	Л3 - Л4	120	И1 - И3		
50	10	Л3 - Л4	100	И1 - И2		
40	20	Л3 - Л5	160	И1 - И5		
30	20	Л3 - Л5	120	И1 - И3		
25	20	Л3 - Л5	100	И1 - И2		
20	50	Л3 - Л6	200	И7 - И9		
15	50	Л3 - Л6	150	И1 - И4		
10	50	Л3 - Л6	100	И1 - И2		
перемычку между И5 и И6 убрать						
7,5	100	И7 - И8	150	И1 - И4		
5	100	И7 - И8	100	И1 - И2		
4	200	И7 - И9	160	И1 - И5		
3	200	И7 - И9	120	И1 - И3		
2,5	300	И9 - И10	150	И1 - И4		
2	300	И9 - И10	120	И1 - И3		
1,5	500	И7 - И10	150	И1 - И4		
1	500	И7 - И10	100	И1 - И2		

Приложение Е
(справочное)

Маркировка вторичных и первичных выводов
трансформатора ТЛЛ-0,66-4-1-0,05-1/5-5000/5 УХЛ4.2

Таблица Е.1

ТАБЛИЦА СОЕДИНЕНИЙ						
I _н , А	W1			W2		
	кол-во ВИТКОВ	клеммы		кол-во ВИТКОВ	клеммы	
		Начало	Конец		Начало	Конец
между И7 и И8 установить перемычку						
5000	ВНЕШНЯЯ ОБМОТКА	1	Л1 - Л2	1000	И1 - И11	
4000		1	Л1 - Л2	800	И1 - И10	
3000		1	Л1 - Л2	600	И9 - И11	
2500		1	Л1 - Л2	500	И8 - И10	
2000		1	Л1 - Л2	400	И9 - И10	
1500		1	Л1 - Л2	300	И1 - И7	
1200		1	Л1 - Л2	240	И2 - И7	
1000		1	Л1 - Л2	200	И3 - И7	
800		1	Л1 - Л2	160	И5 - И7	
750		1	Л1 - Л2	150	И6 - И7	
600		1	Л1 - Л2	120	И1 - И4	
500		1	Л1 - Л2	100	И1 - И3	
400		2	Л1 - Л2	160	И5 - И7	
300		2	Л1 - Л2	120	И1 - И4	
250		2	Л1 - Л2	100	И1 - И3	
200		4	Л1 - Л2	160	И5 - И7	
150		4	Л1 - Л2	120	И1 - И4	
100	10	Л3 - Л4	200	И3 - И7		
80	10	Л3 - Л4	160	И5 - И7		
75	10	Л3 - Л4	150	И6 - И7		
60	10	Л3 - Л4	120	И1 - И4		
50	10	Л3 - Л4	100	И1 - И3		
40	20	Л3 - Л5	160	И5 - И7		
30	20	Л3 - Л5	120	И1 - И4		
25	30	Л3 - Л6	150	И6 - И7		
20	30	Л3 - Л6	120	И1 - И4		
перемычку между И7 и И8 убрать						
15	100	И8 - И9		300	И1 - И7	
10	100	И8 - И9		200	И3 - И7	
7,5	200	И10 - И11		300	И1 - И7	
5	200	И10 - И11		200	И3 - И7	
4	200	И10 - И11		160	И5 - И7	
3	200	И10 - И11		120	И1 - И4	
2,5	600	И9 - И11		300	И1 - И7	
2	600	И9 - И11		240	И2 - И7	
1,5	500	И8 - И10		150	И6 - И7	
1	600	И9 - И11		120	И1 - И4	