



ОАО «Свердловский завод трансформаторов тока»

Утвержден  
1ГГ.761.163 РЭ-ЛУ

**ТРАНСФОРМАТОРЫ ТОКА  
ТШЛ-0,66-II и ТШЛ-0,66-III**

Руководство по эксплуатации  
1ГГ.761.163 РЭ

Настоящее руководство по эксплуатации (РЭ) содержит сведения о назначении, конструкции, характеристиках трансформаторов тока (далее - трансформаторы) ТШЛ-0,66-II и ТШЛ-0,66-III, изготавливаемых для внутрироссийских поставок, для атомных станций (АС) и указания, необходимые для правильной их эксплуатации.

## **1 Нормативные ссылки**

1.1 В настоящем руководстве по эксплуатации использованы ссылки на следующие стандарты:

ГОСТ 8.217-2003 ГСИ. Трансформаторы тока. Методика поверки.

ГОСТ 9.014-78 ЕСЗКС. Временная противокоррозионная защита изделий. Общие требования.

ГОСТ 12.2.007.3-75 ССБТ. Электротехнические устройства на напряжение свыше 1000 В. Требования безопасности.

ГОСТ 3134-78 Уайт-спирит. Технические условия.

ГОСТ 7746-2015 Трансформаторы тока. Общие технические условия.

ГОСТ 8865-93 Системы электрической изоляции. Оценка нагревостойкости и классификация.

ГОСТ 10877-76 Масло консервационное К-17. Технические условия.

ГОСТ 15150-69 Машины, приборы и другие технические изделия. Исполнения для различных климатических районов. Категории, условия эксплуатации, хранения и транспортирования в части воздействия климатических факторов внешней среды.

ГОСТ 15543.1-89 Изделия электротехнические и другие технические изделия. Общие требования в части стойкости к климатическим внешним воздействующим факторам.

ГОСТ 23216-78 Изделия электротехнические. Хранение, транспортирование, временная противокоррозионная защита, упаковка. Общие требования и методы испытаний.

ГОСТ 28779-90 Материалы электроизоляционные твердые. Методы определения воспламеняемости под действием источника зажигания.

ГОСТ 30631-99 Общие требования к машинам, приборам и другим техническим изделиям в части стойкости к механическим внешним воздействующим факторам при эксплуатации.

ГОСТ 32137-2013 Совместимость технических средств электромагнитная. Технические средства для атомных станций. Требования и методы испытаний.

ГОСТ 32144-2013 Электрическая энергия. Совместимость технических средств электромагнитная. Нормы качества электрической энергии в системах электроснабжения общего назначения.

ГОСТ 33757-2016 Поддоны плоские деревянные. Технические условия.

ГОСТ Р 50648-94 Совместимость технических средств электромагнитная. Устойчивость к магнитному полю промышленной частоты. Технические требования и методы испытаний.

ГОСТ Р 51318.11-2006 Совместимость технических средств электромагнитная. Промышленные, научные, медицинские и бытовые (ПНМБ) высокочастотные устройства. Радиопомехи индустриальные. Нормы и методы измерений.

РД 34.45-51-300-97 «Объем и нормы испытаний электрооборудования».

Правила технической эксплуатации электрических станций и сетей Российской Федерации.

Правила по охране труда при эксплуатации электроустановок (от 24.07.2013 г. № 328н).

Правила технической эксплуатации электроустановок потребителей.

Правила устройства электроустановок. Седьмое издание. Шестое издание.

НП-001-15 Общие положения обеспечения безопасности атомных станций.

НП-031-01 Нормы проектирования сейсмостойких атомных станций.

## **2 Требования безопасности**

2.1 При проведении всех работ должны выполняться правила техники безопасности, действующие на предприятии, эксплуатирующем трансформаторы.

2.2 При подготовке трансформаторов к монтажу, эксплуатации и при проведении технического обслуживания (электрических испытаний и других работ) должны выполняться «Правила устройства электроустановок», «Правила по охране труда при эксплуатации электроустановок» и дополнительные требования, преду-

смотренные настоящим разделом РЭ.

2.3 Требования безопасности при проверке трансформаторов - по ГОСТ 8.217.

2.4 ВНИМАНИЕ: ПРИ ЭКСПЛУАТАЦИИ ТРАНСФОРМАТОРОВ НЕОБХОДИМО ИСКЛЮЧИТЬ РАЗМЫКАНИЕ ВТОРИЧНЫХ ОБМОТОК!

2.5 Если в процессе эксплуатации отпадает необходимость в использовании трансформаторов, их вторичная обмотка должна быть замкнута накоротко.

2.6 Вариант заземления вторичных обмоток определяется потребителем в соответствии со схемой вторичных присоединений трансформаторов.

### **3 Описание и работа трансформаторов**

3.1 Назначение трансформаторов

3.2 Трансформаторы предназначены для передачи сигнала измерительной информации приборам измерения, автоматики, сигнализации и управления в электрических цепях переменного тока частотой 50 Гц на номинальное напряжение до 0,66 кВ включительно.

Допускается использование трансформаторов в электрических цепях на номинальное напряжения выше 0,66 кВ, при условии, что главная изоляция между шиной или токопроводящими жилами кабеля обеспечивается собственной изоляцией шины или кабеля.

3.3 Трансформаторы предназначены для установки в комплектные распределительные устройства (КРУ) и являются комплектующими изделиями.

3.4 Условия окружающей среды

3.5 Трансформаторы соответствуют группе условий эксплуатации М6 по ГОСТ 30631.

3.6 Трансформаторы изготавливаются в климатическом исполнении, указанном в таблице 1.

Таблица 1

Трансформатор	Климатическое исполнение и категория размещения по ГОСТ 15150, ГОСТ 15543.1
ТШЛ-0,66-II; ТШЛ-0,66-II-1	У2
ТШЛ-0,66-III-1; ТШЛ-0,66-III-2; ТШЛ-0,66-III-3; ТШЛ-0,66-III-3-2(3); ТШЛ-0,66-III-4;	УХЛ 2.1; У2; У3

Трансформаторы предназначены для эксплуатации в следующих условиях:

- высота установки над уровнем моря - не более 1000 м. По согласованию с потребителем возможно изготовление трансформаторов для работы на высоте свыше 1000 м;

- верхнее значение температуры окружающего воздуха, с учетом перегрева воздуха внутри комплектной трансформаторной подстанции, 55 °С;

- нижнее значение температуры окружающего воздуха при эксплуатации указано в таблице 2.

Таблица 2

Трансформатор	Нижнее значение температуры окружающего воздуха при эксплуатации, °С
ТШЛ-0,66-II; ТШЛ-0,66-II-1	минус 45 °С
ТШЛ-0,66-III-1; ТШЛ-0,66-III-2; ТШЛ-0,66-III-3; ТШЛ-0,66-III-3-2(3); ТШЛ-0,66-III-4	минус 60 °С

- относительная влажность, давление воздуха - согласно ГОСТ 15543.1;

- окружающая среда невзрывоопасная, не содержащая пыли, химически активных газов и агрессивных паров в концентрациях, разрушающих металлы и изоляцию (атмосфера типа II по ГОСТ 15150);

- рабочее положение трансформаторов в пространстве - любое;

- трансформатор имеет литую изоляцию из эпоксидного компаунда класса нагревостойкости «В» по ГОСТ 8865 и класса воспламеняемости FH(ПГ) 1 по ГОСТ 28779;

- трансформаторы сейсмостойки при воздействии землетрясений интенсивностью 8 баллов по MSK-64 при уровне установки над нулевой отметкой до 70 м;

- трансформаторы, предназначенные для поставки на АС, соответствуют классу безопасности 2Н (по согласованию с заказчиком), 3Н, 4Н по НП-001-15 и II категории сейсмостойкости по НП-031-01.

3.6.1 Трансформаторы соответствуют требованиям устойчивости к электромагнитным помехам при воздействии магнитного поля промышленной частоты по ГОСТ Р 50648, установленным для группы исполнения IV по ГОСТ 32137.

3.6.2 Трансформаторы соответствуют нормам промышленных радиопомех, установленным в ГОСТ Р 51318.11 класс А, группа 1.

### 3.7 Комплект поставки

#### 3.7.1 В комплект поставки входит:

трансформатор, шт.	- 1;
детали для крепления трансформаторов ТШЛ-0,66-II, ТШЛ-0,66-II-1, ТШЛ-0,66-III и ТШЛ-0,66-III-3-2(3) на шине, шт.:	
планка (прокладка <sup>1)</sup> )	- 1; 2 <sup>2)</sup> .
винт М4	- 2 <sup>1)</sup> ; 4; 8 <sup>2)</sup> ; 5 <sup>4)</sup> .
винт М6	- 5 <sup>3)</sup> .
детали для пломбирования вторичных выводов трансформатора, шт.:	
крышка	- 1; 2 или 3 <sup>5)</sup>
винт 2М4	- 1; 2 или 3 <sup>5)</sup>
эксплуатационные документы, экз.:	
паспорт (поставляется только для АС)	- 1;
этикетка	- 1;
руководство по эксплуатации (РЭ)	- 1.

#### Примечания

- 1) Для трансформаторов ТШЛ-0,66-III-1.
- 2) Для трансформаторов ТШЛ-0,66-II, ТШЛ-0,66-II-1 с номинальным первичным током 2500 А.
- 3) Для трансформаторов ТШЛ-0,66-III-3, ТШЛ-0,66-III-3-2(3) и ТШЛ-0,66-III-4.
- 4) Для трансформаторов ТШЛ-0,66-III-2.
- 5) В зависимости от количества обмоток трансформаторов ТШЛ-0,66-III-3-2(3).
- 6) На партию, поставляемую в один адрес, общее количество экземпляров РЭ может быть уменьшено до одного, но должно быть не менее трех экземпляров на партию в пятьдесят штук.

## 3.8 Технические характеристики

3.8.1 Основные технические характеристики приведены в таблице 3.

Таблица 3

Наименование параметра	Значение
Номинальное напряжение, кВ	0,66
Наибольшее рабочее напряжение, кВ	0,8
Номинальный вторичный ток, А	1; 5
Номинальная частота, Гц	50

3.8.2 Технические параметры для трансформаторов ТШЛ-0,66-II,

ТШЛ-0,66-II-1 приведены в таблице 4.

Таблица 4

Наименование параметра	Значение					
	Номинальный первичный ток, А	300; 400		500		600; 800; 1000; 1200; 1500; 2000; 2500
Класс точности по ГОСТ 7746	0,2	0,2S	0,5; 0,5S	0,2S	0,2; 0,5; 0,5S	0,2; 0,2S; 0,5; 0,5S
Номинальная вторичная нагрузка, В·А: при $\cos \varphi = 1$ при $\cos \varphi = 0,8$ (нагрузка индуктивно-активная)	1; 2; 2,5					
	3; 5	3	3; 5; 10	3; 5	3; 5; 10	

Примечание - В соответствии с заказом могут поставляться трансформаторы с техническими параметрами, отличающимися от номинальных.

3.8.3 Технические параметры для трансформатора ТШЛ-0,66-III-1 приведены в таблице 5.

Таблица 5

Номинальный первичный ток, А	Номинальная вторичная нагрузка, В·А, вторичной обмотки при $\cos \varphi$		Класс точности по ГОСТ 7746
	0,8 (нагрузка индуктивно - активная)	1	
100; 150	3	1; 2; 2,5	0,5S; 0,5
150; 200	3; 5		
250	3		0,2S; 0,5S; 0,5
300; 400; 500; 600	3; 5		
300	10	-	1
400; 500; 600			
500; 600	15		0,5
600	20		
	10		0,2S

Примечание - В соответствии с заказом могут поставляться трансформаторы с техническими параметрами, отличающимися от номинальных.

3.8.4 Технические параметры для трансформатора ТШЛ-0,66-III-2 приведены в таблице 6.

Таблица 6

Номинальный первичный ток, А	Номинальная вторичная нагрузка, В·А, вторичной обмотки при $\cos \varphi$		Класс точности по ГОСТ 7746
	0,8 (нагрузка индуктивно-активная)	1	
300; 400	3; 5	1; 2; 2,5	0,5S; 0,5
400	10		1
500; 600; 750	3; 5; 10		0,2S; 0,5S; 0,5
600	15; 20	-	1
750	15		0,5
800	15	1; 2; 2,5	0,5S; 0,5
	20; 30		1
1000; 1200; 1500	3; 5; 10; 15		0,2S; 0,5S; 0,5
	20; 30		0,5
2000; 2500	3; 5; 10; 15; 20		0,2S; 0,5S; 0,5
	30	0,5S; 0,5	

Примечание - В соответствии с заказом могут поставляться трансформаторы с техническими параметрами, отличающимися от номинальных.

3.8.5 Технические параметры для трансформаторов ТШЛ-0,66-III-3 и ТШЛ-0,66-III-3-2(3) приведены в таблице 7.

Таблица 7

Номинальный первичный ток, А	Номинальный вторичный ток, А	Номинальная вторичная нагрузка, В·А, вторичной обмотки при $\cos \varphi$		Класс точности по ГОСТ 7746
		0,8 (нагрузка индуктивно-активная)	1	
300; 400; 500	5	3	1; 2; 2,5	0,5S; 0,5; 1
400; 500		5	-	0,5S; 0,5; 1
600	1; 5	3; 5	1; 2; 2,5	0,2S; 0,2; 0,5S; 0,5; 1
		10	-	0,5S; 0,5; 1
750	1; 5	3; 5; 10	1; 2; 2,5	0,2S; 0,2; 0,5S; 0,5; 1
		15; 20	-	0,5; 1
800	1; 5	3; 5; 10	1; 2; 2,5	0,2S; 0,2; 0,5S; 0,5; 1
		15; 20	-	0,5; 1
	5	15	-	0,2S; 0,2; 0,5S
	1	30	-	1
1000; 1200	1; 5	3; 5; 10; 15	1; 2; 2,5	0,2S; 0,2; 0,5S; 0,5; 1
		20; 30	-	0,5; 1



## Окончание таблицы 7

Номинальный первичный ток, А	Номинальный вторичный ток, А	Номинальная вторичная нагрузка, В·А, вторичной обмотки при $\cos \varphi$		Класс точности по ГОСТ 7746
		0,8 (нагрузка индуктивно-активная)	1	
1500	1; 5	3; 5; 10; 15	1; 2; 2,5	0,2S; 0,2; 0,5S; 0,5; 1
		20	-	0,5S; 0,5; 1
		30	-	0,5; 1
2000	1; 5	3; 5; 10; 15; 20	1; 2; 2,5	0,2S; 0,2; 0,5S; 0,5; 1
	1	30	-	1
2500; 3000; 4000	5	3; 5; 10; 15; 20; 30	1; 2; 2,5	0,2S; 0,2; 0,5S; 0,5; 1
	1*	3; 5; 10; 15; 20		1
		30		0,5S; 0,5; 1

## Примечания

1 \* Для трансформаторов ТШЛ-0,66-III-3.

2 В соответствии с заказом могут поставляться трансформаторы с техническими параметрами, отличающимися от номинальных.

3.8.6 Технические параметры для трансформаторов ТШЛ-0,66-III-4 приведены в таблице 8.

Таблица 8

Номинальный первичный ток, А	Номинальный вторичный ток, А	Номинальная вторичная нагрузка, В·А, вторичной обмотки при $\cos \varphi$		Класс точности по ГОСТ 7746
		0,8 (нагрузка индуктивно-активная)	1	
1000; 1200; 1500	5	-	1; 2; 2,5	0,5S; 0,5; 1
2000			1	0,2S; 0,5S; 0,5; 1
			2; 2,5	0,5S; 0,5; 1
2500; 3000	1; 5	-	1; 2; 2,5	0,2S; 0,5S; 0,5; 1
1000; 1200; 1500; 2000	1	-	1; 2	0,5S; 0,5; 1
1000			2,5	0,5; 1
1200; 1500; 2000			2,5	0,5S; 0,5; 1
1000	1; 5	3; 5; 10; 15	-	0,5; 1
		20	-	1
1200	5	3	-	0,5S; 0,5; 1
	1; 5	5; 10; 15; 20	-	0,5; 1
	1	3	-	0,5; 1
1500	1; 5	3; 5	-	0,5S; 0,5; 1
		10; 15; 20		0,5; 1
2000	1; 5	3; 5; 10; 15; 20	-	0,5S; 0,5; 1
2500	5	3; 5	-	0,2S; 0,5S; 0,5; 1
		10; 15; 20		0,5S; 0,5; 1
	1	3; 5; 10; 15; 20		0,5S; 0,5; 1

Окончание таблицы 8

Номинальный первичный ток, А	Номинальный вторичный ток, А	Номинальная вторичная нагрузка, В·А, вторичной обмотки при $\cos \varphi$		Класс точности по ГОСТ 7746
		0,8 (нагрузка индуктивно-активная)	1	
3000	5	3; 5; 10	-	0,2S; 0,5S; 0,5; 1
		15; 20		0,5S; 0,5; 1
	1	3; 5		0,2S; 0,5S; 0,5; 1
		10; 15; 20		0,5S; 0,5; 1
4000; 5000	5	3; 5; 10; 15; 20	1; 2; 2,5	0,2S; 0,5S; 0,5; 1
1000; 1200; 1500; 2000; 2500; 3000	1; 5	3; 5; 10; 15; 20	1; 2; 2,5	5P; 10P
4000; 5000	5	3; 5; 10; 15; 20	1; 2; 2,5	

Примечание - В соответствии с заказом могут поставляться трансформаторы с техническими параметрами, отличающимися от номинальных.

3.8.7 Наибольший рабочий первичный ток приведен в таблице 9.

Таблица 9

Наименование параметра	Значение параметра, А								
	100	150	200	250	300	400	500	600	750
Номинальный первичный ток	100	150	200	250	300	400	500	600	750
Наибольший рабочий первичный ток	100	160	200	250	320	400	500	630	800
Номинальный первичный ток	800	1000	1500	2000	2500	3000	4000	5000	
Наибольший рабочий первичный ток	800	1000	1600	2000	2500	3200	4000	5000	

3.8.8 Значения коэффициента безопасности приборов для ТШЛ-0,66-II, ТШЛ-0,66-II-1 в зависимости от коэффициента трансформации, номинальной вторичной нагрузки и класса точности приведены в таблице 10.

Таблица 10

Коэффициент трансформации	Номинальная вторичная нагрузка, В·А	Номинальный коэффициент безопасности приборов вторичной обмотки, не более, в классе точности			
		0,5; 1	0,5S	0,2	0,2S
300/5	5	10	5		-
	10	5		-	
400/5	5	5		-	
	10	10	5		
500/5	5	11	6		
	10	10	5	-	
600/5	5	12	6		

Окончание таблицы 10

Коэффициент трансформации	Номинальная вторичная нагрузка, В·А	Номинальный коэффициент безопасности приборов вторичной обмотки, не более, в классе точности			
		0,5; 1	0,5S	0,2	0,2S
600/5	10	10	5	5	
800/5	5				
	10				
1000/5	5				
	10				
1200/5	5				
	10				
1500/5	5	10		5	
	10	10		5	
2000/5	5	10			
	10				
2500/5	5				
	10				

3.8.9 Значения коэффициентов безопасности приборов в зависимости от номинального первичного тока, номинального вторичного тока и номинальной вторичной нагрузки для трансформаторов ТШЛ-0,66-III-1 приведены в таблице 11.

Таблица 11

Номинальный вторичный ток, А	Номинальный первичный ток, А	Номинальный коэффициент безопасности приборов вторичной обмотки, не более, при номинальной вторичной нагрузке, В·А, для классов точности																															
		1				2				2,5				3				5				10				15				20			
		0,2S	0,5S	0,5	1	0,2S	0,5S	0,5	1	0,2S	0,5S	0,5	1	0,2S	0,5S	0,5	1	0,2S	0,5S	0,5	1	0,2S	0,5S	0,5	1	0,2S	0,5S	0,5	1	0,2S	0,5S	0,5	1
5	100	-	5	-	4	-	3	-	3	-																							
	150	-	6	-	5	-	4	-	4	-																							
	200	-	5	-	4	-	4	-	3	-	4	6	-																				
	250	7	5	11	6	4	8	5	4	8	5	4	7	-	4	5	-																
	300	5	11	4	9	4	8	4	7	3	6	-	4	-																			
	400	5,5	12	5	10	5	10	5	9	4	7	-	5	-	4	-																	
	500	6	13	5	11	5	10	5	9	4	7	-	5	-	4	-	4	-															
	600	6	13	5	11	5	10	5	9	4	7	-	5	-	4	-	4	-	4	-													
1	100	-	6	-	4	-	4	-	3	-																							
	150	-	7	-	5	-	5	-	4	-																							
	200	-	6	16	4	11	-	4	10	-	3	8	-	3	-																		
	250	-	6	17	5	12	-	4	11	-	4	9	-	3	-																		
	300	7	14	5	10	5	10	9	4	8	-	3	6	-	4	-																	
	400	7	15	6	11	5	10	5	9	4	7	-	5	-	4	-																	
	500	8	16	6	12	6	11	5	10	4	8	3	5	-	4	-	4	-															

3.8.10 Значения коэффициентов безопасности приборов в зависимости от номинального первичного тока, номинального вторичного тока и номинальной вторичной нагрузки для ТШЛ-0,66-III-2 приведены в таблице 12.

Таблица 12

Номинальный вторичный ток, А	Номинальный первичный ток, А	Номинальный коэффициент безопасности приборов вторичной обмотки, не более, при номинальной вторичной нагрузке, В·А, для классов точности																																																																														
		1				2				2,5				3				5				10				15				20				30																																														
		0,2S	0,5S	0,5	1	0,2S	0,5S	0,5	1	0,2S	0,5S	0,5	1	0,2S	0,5S	0,5	1	0,2S	0,5S	0,5	1	0,2S	0,5S	0,5	1	0,2S	0,5S	0,5	1	0,2S	0,5S	0,5	1	0,2S	0,5S	0,5	1																																											
5	300	-	5	11	-	4	9	-	4	8	-	4	8	-	4	6	-																																																															
	400	-	6	14	-	5	11	-	4	10	-	4	9	-	3	7	-	5	-																																																													
	500	6	4	13	5	4	11	5	4	10	4	3	10	4	8	-	3	6	-	5	-																																																											
	600	8			7				6				3				5				3				6				-				4				-																																											
	750	8			7				7				4				7				6				5				-				5				-																																											
	800	9			8				4				7				6				6				3				5				-				4																																											
	1000	5			10				8				4				7				4				8				4				5				-				5																																							
	1200	10			10				9				5				9				4				8				4				7				3				6				-				4																															
	1500	10			5				9				5				9				5				9				4				8				4				7				3				6				-				5																							
	2000	10			5				9				5				9				5				9				4				8				4				7				3				6				-				5																							
	2500	10			5				9				5				9				5				9				4				8				4				7				3				6				-				5																							
1	300	-	7	14	-	5	10	-	5	9	-	5	8	-	4	6	-																																																															
	400	-	8	15	-	6	12	-	5	10	-	5	10	-	4	6	-	5	-																																																													
	500	-	8	17	-	6	13	-	6	12	-	6	11	-	4	8	-	3	6	-																																																												
	600	16			11				6				10				5				7				5				6				-				5				-																																							
	750	8			11				7				9				7				9				6				8				5				6				4				-				4				-																											
	800	8			11				7				9				7				9				6				8				5				6				4				-				4				-																											
	1000	5			14				5				12				5				12				4				11				4				9				-				4				7				-				3				6				-				5				-				4			
	1200	7			13				6				12				6				12				6				11				5				10				4				7				3				6				-				5				-				4											
	1500	7			13				6				12				6				12				6				11				5				10				4				7				3				6				3				6				3				6				-				5			

3.8.11 Значения коэффициентов безопасности приборов в зависимости от номинального первичного тока, номинального вторичного тока и номинальной вторичной нагрузки для ТШЛ-0,66-III-3 и ТШЛ-0,66-III-3-2(3) приведены в таблице 13.

Таблица 13

Номинальный вторичный ток, А	Номинальный первичный ток, А	Номинальный коэффициент безопасности приборов вторичной обмотки, не более, при номинальной вторичной нагрузке, В·А, для классов точности																											
		1			2			2,5			3			5			10			15			20			30			
		0,2S; 0,2	0,5S	0,5	0,2S; 0,2	0,5S	0,5	0,2S; 0,2	0,5S	0,5	0,2S; 0,2	0,5S	0,5	0,2S; 0,2	0,5S	0,5	0,2S; 0,2	0,5S	0,5	0,2S; 0,2	0,5S	0,5	0,2S; 0,2	0,5S	0,5	0,2S; 0,2	0,5S	0,5	
5	300	-	5	-	-	4	-	-	4	-	-	4	-	-	-	-	-	-	-	-	-	-	-	-	-	-	-	-	
	400	-	5	-	-	4	-	-	4	-	-	4	-	-	-	-	-	-	-	-	-	-	-	-	-	-	-	-	
	500	-	5	-	-	4	-	-	4	-	-	4	-	-	-	-	-	-	-	-	-	-	-	-	-	-	-	-	
	600	6	16	5	13	5	12	5	11	4	9	3	7	3	6	3	7	3	6	3	7	3	6	3	6	3	7	3	6
	750	6	14	5	11	5	11	5	10	4	9	3	7	3	6	3	7	3	6	3	7	3	6	3	6	3	7	3	6
	800	6	13	6	12	5	11	5	10	4	9	3	7	3	6	3	7	3	6	3	7	3	6	3	6	3	7	3	6
	1000	6	13	6	12	5	11	5	10	4	9	3	7	3	6	3	7	3	6	3	7	3	6	3	6	3	7	3	6
	1200	6	13	6	12	5	11	5	10	4	9	3	7	3	6	3	7	3	6	3	7	3	6	3	6	3	7	3	6
	1500	5	12	5	11	5	11	5	11	4	10	4	9	3	8	3	8	3	7	3	8	3	7	3	6	3	7	3	6
	2000	5	11	5	11	5	11	5	10	4	10	4	9	3	8	3	8	3	7	3	8	3	7	3	6	3	7	3	6
	2500	5	11	5	11	5	11	5	10	4	10	4	9	3	8	3	8	3	7	3	8	3	7	3	6	3	7	3	6
	3000	10						9						8						7									
4000	9						8						7						6										
1	600	7	22	5	17	5	15	4	13	4	10	3	7	3	6	3	6	3	6	3	6	3	6	3	6	3	6	3	6
	750	7	17	6	14	5	13	5	12	4	10	3	7	3	6	3	6	3	6	3	6	3	6	3	6	3	6	3	6
	800	7	17	6	14	5	13	5	12	4	10	3	7	3	6	3	6	3	6	3	6	3	6	3	6	3	6	3	6
	1000	7	17	6	14	5	13	5	12	4	10	3	7	3	6	3	6	3	6	3	6	3	6	3	6	3	6	3	6
	1200	7	16	6	15	5	14	5	13	4	11	3	8	3	7	3	7	3	7	3	7	3	7	3	6	3	7	3	6
	1500	6	15	6	14	6	14	5	13	5	12	4	9	3	8	3	8	3	7	3	8	3	7	3	6	3	7	3	6
	2000	6	14	6	13	5	13	5	12	5	11	4	9	3	8	3	8	3	7	3	8	3	7	3	6	3	7	3	6
	2500*	13			12						11			9			8						7						
	3000*	8						7						6						5									
	4000*	7						6						5						4									

Примечание - \* Для трансформаторов ТШЛ-0,66-III-3.

3.8.12 Значения коэффициентов безопасности приборов в зависимости от номинального первичного тока, номинального вторичного тока и номинальной вторичной нагрузки для ТШЛ-0,66-III-4 приведены в таблице 14.

Таблица 14

Номиналь- ный вторичный ток, А	Номиналь- ный первичный ток, А	Номинальный коэффициент безопасности приборов вторичной обмотки для измерения, не более, при номинальной вторичной нагрузке, В·А							
		1	2	2,5	3	5	10	15	20
5	1000	16	13		12	10	7	6	5
	1200	18	14	13		11	8	6	
	1500	16		14			12	10	8
	2000		15	14		12	10	8	7
5	2500	16	15		14	13	10	9	8
	3000	15	14			12	10		
	4000	13	12			11			
	5000	12					9		
1	1000	18	15	14	13	10	7	6	5
	1200		16		14	14	11	8	7
	1500			15	15	12	9	8	7
	2000			16		15	10	8	7
	2500	17	13	16	13	10	9	8	7
	3000	16		15		15	14	11	9

3.8.13 Значения номинальной предельной кратности в зависимости от номинального первичного тока, номинального вторичного тока и номинальной вторичной нагрузки для ТШЛ-0,66-III-4 приведены в таблице 15.

Таблица 15

Номиналь- ный вторичный ток, А	Номиналь- ный первичный ток, А	Номинальная предельная кратность вторичной обмотки для защиты, не менее, при номинальной вторичной нагрузке, В·А							
		1	2	2,5	3	5	10	15	20
5	1000	10	9	8		6	4	2	
	1200	11		8				5	3
	1500	10	9		8	5	4	3	
	2000	11	10	9					8
	2500		10		9	6	5	4	
	3000		11	10		9	7	6	5
	4000	10	9			8			
	5000	8				7	6		
1	1000	12	10	9	8	6	4	3	2
	1200	13		10	9	7			
	1500	14	12	11	11	8	5	4	3
	2000	15	13	12		9	6	5	4
	2500	14	12				11		
	3000	12		12	11	11	9	7	6

3.8.14 Расчетные значения сопротивлений вторичной обмотки постоянному току для ТШЛ-0,66-II и ТШЛ-0,66-II-1, приведенные к температуре 20 °С, указаны в таблице 16.

Таблица 16

Номинальный первичный ток, А	Номинальная вторичная нагрузка, В·А	Сопротивление вторичных обмоток постоянному току, Ом, при классе точности по ГОСТ 7746			
		0,2S	0,2	0,5S	0,5; 1
300	5	-	0,049	0,049	
	10	-			
400	5	-	0,066		
	10				
500	5	0,084	0,084		
	10	-			
600	5	0,103			
	10				
800	5	0,174			
	10				
1000	5	0,170			0,217
	10	0,210			
1200	5	0,216			0,216
	10				
1500	5	0,260	0,270		
	10	0,330			
2000	5	0,370			
	10				
2500	5	0,492			
	10				

3.8.15 Расчетные значения сопротивлений вторичной обмотки постоянному току для ТШЛ-0,66-III-1, ТШЛ-0,66-III-2, ТШЛ-0,66-III-3 и ТШЛ-0,66-III-3-2(3), приведенные к температуре 20 °С, указаны в таблице 17.

Таблица 17

Тип трансформатора	Номинальный вторичный ток, А	Номинальный первичный ток, А	Сопротивление вторичных обмоток постоянному току, Ом, при классе точности по ГОСТ 7746			
			0,2S; 0,2*	0,5S	0,5	1
ТШЛ-0,66-III-1	5	100	-	0,023		1
		150		0,035		
		200		0,032	0,036	
		250	0,056	0,043	0,046	
		300	0,053		0,055	
		400	0,080		0,073	
		500	0,10		0,095	
		600	0,12	0,11		-

Продолжение таблицы 17

Тип трансформатора	Номинальный вторичный ток, А	Номинальный первичный ток, А	Сопротивление вторичных обмоток постоянному току, Ом, при классе точности по ГОСТ 7746				
			0,2S; 0,2*	0,5S	0,5	1	
ТШЛ-0,66-Ш-1	1	100	-	0,32		-	
		150		0,47			
		200		0,78	0,63		
		250		0,74	0,78		
		300		0,92			0,96
		400		1,21			
		500		1,55			
ТШЛ-0,66-Ш-2	5	300	-	0,045		0,06	
		400		0,047	0,054		
		500	0,07	0,08	0,048		
		600	0,097		0,10	0,13	
		750	0,11		0,16		
		800	0,13		0,14	0,17	
		1000	0,22	0,14	0,17		
		1200	0,23			-	
		1500	0,30				
		2000	0,41				
		2500	0,53				
		1	300	-	0,96		
			400		1,30		
	500		1,70				
	600		2,0		1,8		
	750		2,5		2,0		
	800		2,4		2,2		
	1000		1,7		3,0		
	1200		3,6				
	1500		4,8				
ТШЛ-0,66-Ш-3; ТШЛ-0,66-Ш-3-2(3)	5	300	-	0,04			
		400	-	0,055 (для 5 В·А); 0,073			
		500	-	0,072 (для 5 В·А); 0,092			
		600	0,09		0,15	0,09	
		750	0,12				
		800	0,12; 0,13 (для 15 В·А)		0,14		
		1000	0,15; 0,17 (для 15 В·А)		0,20		
		1200	0,20		0,26	0,20	
		1500	0,32				
		2000	0,41	0,45			
		2500	0,53		0,56		
		3000	0,70				
		4000	1,04; 0,69**				



## Окончание таблицы 17

Тип трансформатора	Номинальный вторичный ток, А	Номинальный первичный ток, А	Сопротивление вторичных обмоток постоянному току, Ом, при классе точности по ГОСТ 7746			
			0,2S; 0,2*	0,5S	0,5	1
ТШЛ-0,66-III-3 ТШЛ-0,66-III-3-2(3)	1	600	1,8		1,5	
		750	2,3		2,5	
		800	2,4		2,7	
		1000	3,1		3,5	
		1200	4,0			
		1500	5,0	5,5		
		2000	7,0	7,7		
		2500***	9,0			
		3000***	17			
		4000***	24			

## Примечания

1 \* Для трансформаторов ТШЛ-0,66-III-3 и ТШЛ-0,66-III-3-2(3).

2 \*\* Для трансформаторов ТШЛ-0,66-III-3-2(3).

3 \*\*\* Для трансформаторов ТШЛ-0,66-III-3.

3.8.16 Расчетные значения сопротивлений вторичной обмотки постоянному току для ТШЛ-0,66-III-4, приведенные к температуре 20 °С, указаны в таблице 18.

Таблица 18

Номинальный вторичный ток, А	Номинальный первичный ток, А	Сопротивление вторичных обмоток постоянному току, Ом, при классе точности по ГОСТ 7746
		0,2S; 0,5S; 0,5; 1; 5P; 10P
5	1000	0,13
	1200	0,15
	1500	0,20
	2000	0,27
	2500	0,34
	3000	0,43
	4000	0,6
	5000	0,9
1	1000	2,7
	1200	3,2
	1500	4,1
	2000	5,6
	2500	7,3
	3000	9,0

## 3.9 Устройство

3.9.1 Габаритные, установочные, присоединительные размеры и масса трансформаторов тока приведены в приложениях А, Б, В, Г, Д, Е, Ж и И.

3.9.2 Трансформаторы не имеют собственной первичной обмотки, ее роль выполняет кабель или шина распределительного устройства, проходящие через внутреннее окно трансформаторов.

Главная изоляция между шиной или токопроводящими жилами кабеля и вторичной обмоткой трансформаторов обеспечивается изоляцией шины или кабеля.

3.9.3 Вторичная обмотка намотана на прямоугольный магнитопровод и залита изоляционным компаундом на основе эпоксидной смолы. Изоляционный монолитный корпус надежно защищает внутренние части трансформатора от механических повреждений и проникновения влаги.

3.9.4 В трансформаторах тока ТШЛ-0,66-III-1 вторичная обмотка намотана на тороидальный магнитопровод.

3.9.5 Допускается способ крепления трансформаторов на горизонтальной поверхности с помощью установочных втулок.

### 3.10 Маркировка

3.10.1 Стороны трансформатора, соответствующие линейным выводам первичной цепи, обозначены литерой «Л1» и «Л2». Выводы вторичной обмотки обозначены:

- «И1» и «И2» - для трансформаторов ТШЛ-0,66-III-3;
- «1И1» и «1И2»; «2И1» и «2И2» - для трансформаторов ТШЛ-0,66-III-3-2;
- «1И1» и «1И2»; «2И1» и «2И2»; «3И1» и «3И2» - для трансформаторов ТШЛ-0,66-III-3-3;

3.10.2 Трансформаторы имеют табличку технических данных с предупреждающей надписью по ГОСТ 12.2.007.3.

## 4 Эксплуатация трансформаторов

### 4.1 Подготовка трансформаторов к эксплуатации

4.1.1 При установке трансформаторов в КРУ должны быть проведены:

- удаление консервирующей смазки и очистка трансформаторов от пыли и грязи сухой ветошью, не оставляющей ворса или смоченной в уайт-спирите ГОСТ 3134;
- внешний осмотр для проверки отсутствия трещин и сколов изоляции, коррозии на металлических деталях.

4.1.2 Должны быть проведены испытания в объеме, установленном предприятием-изготовителем КРУ и нормативной документацией на КРУ. Методы испытаний трансформаторов должны соответствовать ГОСТ 7746.

4.1.3 Пломбирование выводов вторичной измерительной обмотки производится после монтажа вторичных соединений уполномоченной на это службой.

4.2 Трансформатор устанавливается с помощью отверстий, расположенных на опорной поверхности трансформатора, или непосредственно на шине с помощью крепежного комплекта. Необходимо отцентровать шину в окне трансформатора.

#### 4.3 Эксплуатационные ограничения

4.3.1 Эксплуатация трансформаторов должна производиться в соответствии с «Правилами устройства электроустановок», «Правилами технической эксплуатации электрических станций и сетей Российской Федерации».

4.3.2 Наибольшее рабочее напряжение и вторичная нагрузка не должны превышать значений, указанных в 3.8.

4.3.3 Наибольший рабочий ток не должен превышать значений, указанных в 3.8.7. Допускается кратковременное, не более 2 ч в неделю, повышение первичного тока на 20% по отношению к наибольшему рабочему первичному току.

4.3.4 Качество электроэнергии должно соответствовать требованиям ГОСТ 32144.

### 5 Поверка трансформаторов

5.1 Трансформаторы тока поверяются в соответствии с ГОСТ 8.217.

Интервал между поверками 16 лет.

### 6 Техническое обслуживание

6.1 При техническом обслуживании трансформаторов необходимо соблюдать правила раздела 2 «Требования безопасности» настоящего РЭ.

6.2 При техническом обслуживании проводятся следующие работы:

- очистка трансформаторов от пыли и грязи;
- внешний осмотр трансформаторов для проверки отсутствия на поверхности трансформаторов трещин и сколов литой изоляции;
- проверка крепления трансформаторов;
- проверка надежности контактных соединений;
- испытания, объем и нормы которых установлены РД 34.45-51-300-97.

Методы испытаний - в соответствии с «Правилами технической эксплуатации электрических станций и сетей РФ» и с учетом дополнительных указаний настоящего РЭ.

6.3 Работы по техническому обслуживанию следует проводить в сроки, установленные для устройства, в котором эксплуатируются трансформаторы.

6.4 Указания и рекомендации по методам проведения испытаний и оценке их результатов:

- измерение сопротивления изоляции вторичной обмотки. Измерение проводится мегаомметром на 1000 В. Значение сопротивления изоляции должно быть не менее 20 МОм;

- испытание электрической прочности изоляции вторичной обмотки напряжением 3 кВ в течение 1 мин. Заземлению подлежат установочные втулки;

- для измерения токов намагничивания использовать вольтметр эффективных значений класса точности не ниже 0,5 с входным сопротивлением не менее 10 МОм;

- измерение тока намагничивания вторичной обмотки трансформаторов должно производиться при значениях напряжений, указанных в таблицах 19 и 20;

- расчетное значение напряжения для снятия вольт-амперной характеристики обмоток для измерения приведено в таблице 21.

Таблица 19 - Расчетные значения напряжения вторичной обмотки трансформаторов ТШЛ-0,66-П, ТШЛ-0,66-П-1

Номинальный первичный ток, А	Номинальная вторичная нагрузка, В·А	Расчетное напряжение, В, для классов точности			
		0,2S	0,2	0,5S	0,5; 1
300	5	-	6,7		13,1
	10		-	11,6	
400	5		7,4		14,5
	10		-	12,4	24,5
500	5	9,8			18,0
	10	-	13,1	26,1	
600	5	10,9			21,5
	10	14,1			28,0
800	5	10,1			20,5
	10	15,1			30,5
1000	5	10,3			23,7
	10	16,7			33,5
1200	5	11,7			24,0
	10	18,5			33,8

Окончание таблицы 19

Номинальный первичный ток, А	Номинальная вторичная нагрузка, В·А	Расчетное напряжение, В, для классов точности			
		0,2S	0,2	0,5S	0,5; 1
1500	5	14,0	28,1		
	10	21,5	38,1		
2000	5	38,0			
	10	48,0			
2500	5	48,0			
	10	58,0			

Таблица 20 - Расчетные значения напряжения вторичной обмотки для защиты трансформаторов ТШЛ-0,66-III-4

Номинальный вторичный ток, А	Номинальный первичный ток, А	Расчетное напряжение, В, при номинальной вторичной нагрузке, В·А							
		1	2	2,5	3	5	10	15	20
5	1000	10	11					7	9
	1200	13	12						10
	1500	15	15	16	15	16		13	16
	2000	21	22	20	21	22	18	19	17
	2500	27	26	27	25	26	25	26	25
	3000	31	33	31	32			28	33
	4000	44	41		43	42	43		41
	5000	49	51		53	49	48	54	50
1	1000	53	54	53	50	48	52	54	46
	1200	66	61	65	62	62	55	56	47
	1500	77	78	77	81	75	71	77	72
	2000	109	107	104	101	101	97	105	104
	2500	136	128	133	130	124	131	119	115
	3000	154	163	154	164	152	153	161	139

Таблица 21- Расчетное значение напряжения для снятия вольт-амперной характеристики обмоток для измерения

Тип трансформатора	Номинальный первичный ток, А	Класс точности	Расчетное напряжение, В
ТШЛ-0,66-III-1	100-600	0,2S; 0,5S	0,8
	100-150	0,5	
	200-250	0,5	1,2
	300-600	0,5	
ТШЛ-0,66-III-2	300-600	0,5	1,3
	750-2500	0,5	
	300-1000	0,5S	
	600-2500	0,2S	
ТШЛ-0,66-III-3; ТШЛ-0,66-III-3-2(3)	600-4000	0,5; 1	2,4
	1500-4000	0,5S; 1	
	4000	0,2S; 0,2; 1	

## Окончание таблицы 21

Тип трансформатора	Номинальный первичный ток, А	Класс точности	Расчетное напряжение, В
ТШЛ-0,66-III-3; ТШЛ-0,66-III-3-2(3)	300-1200	0,5S; 1	2,4
	1500-3000	0,2S; 0,2; 1	
ТШЛ-0,66-III-4	1000-5000	0,2S; 0,5S; 0,5; 1	9,4

Измеренное значение тока намагничивания вторичной обмотки указывается в этикетке (паспорте) на изделие.

6.5 Трансформаторы неремонтопригодны. При несоответствии технических параметров трансформаторов настоящему РЭ, трансформаторы необходимо заменить.

## 7 Требования к подготовке персонала

7.1 При установке трансформаторов в КРУ работы должны проводиться под руководством и наблюдением ИТР рабочими, обученными выполнению необходимых операций и имеющими квалификационный разряд не ниже 3.

7.2 При техническом обслуживании трансформаторов и проведении их испытаний работы должны проводиться обученным персоналом, прошедшим специальную подготовку и стажировку и допущенные к проведению испытаний в действующей электроустановке.

Бригада, проводящая техническое обслуживание и испытание, должна состоять не менее чем из двух человек, из которых производитель работ должен иметь квалификационную группу по электробезопасности не ниже IV, а остальные члены бригады - не ниже III.

## 8 Упаковка. Хранение

8.1 Консервация и упаковка трансформаторов по ГОСТ 23216.

8.2 Трансформаторы отправляются с предприятия-изготовителя в тарных ящиках, контейнерах или автомашинах. Возможна упаковка в картонную коробку на установке Speedy Packer.

8.3 Требования к хранению трансформаторов в части воздействия климатических факторов по ГОСТ 15150 - по условиям хранения 2 для трансформаторов в кли-

матическом исполнении «У», по условиям хранения 5 для трансформаторов в климатическом исполнении «УХЛ».

8.4 Хранение и складирование трансформаторов должны производиться в упаковке или без нее.

8.5 При транспортировании и хранении трансформаторов без упаковки должны быть приняты меры против возможных повреждений.

8.6 Допустимый срок защиты трансформаторов без переконсервации по ГОСТ 23216 - три года.

8.7 По истечении указанного срока металлические части подлежат переконсервации с предварительным удалением старой консервационной смазки. Консервацию проводить по ГОСТ 9.014 маслом К-17 ГОСТ 10877 или другим методом из предусмотренных ГОСТ 23216.

## **9 Транспортирование**

9.1 Транспортирование трансформаторов возможно любым закрытым видом транспорта в условиях транспортирования Ж по ГОСТ 23216.

9.2 Допускается транспортирование трансформаторов без индивидуальной упаковки в контейнерах и закрытых машинах. При этом трансформаторы должны быть жестко закреплены деревянными брусками или с помощью других средств на месте установки с зазором не менее 10 мм между трансформаторами.

9.3 Погрузку, доставку и выгрузку трансформаторов рекомендуется производить с укрупнением грузовых мест – в транспортных пакетах. Для пакетирования применять деревянные поддоны по ГОСТ 33757.

9.4 Требования к транспортированию трансформаторов в части воздействия климатических факторов - должны соответствовать условиям хранения 5 (ОЖ4) по ГОСТ 15150.

9.5 При транспортировании должны быть приняты меры против возможных повреждений.

9.6 Транспортирование в самолетах должно проводиться в отапливаемых герметизированных отсеках.

## 10 Утилизация

10.1 При транспортировании, хранении, эксплуатации, испытании и утилизации трансформаторы не представляют вреда для окружающей среды и здоровья человека.

10.2 После окончания срока службы трансформаторы подлежат списанию и утилизации.

10.3 При утилизации должны быть выполнены следующие рекомендации:

- металлические составные части трансформаторов (медь, сталь электротехническая и конструкционная), высвобожденные механическим путем, должны быть сданы на предприятия по переработке цветных и черных металлов;
- фрагменты литой изоляции, картон и другие изоляционные материалы должны быть отправлены на полигон твердых бытовых отходов.



Приложение А  
(обязательное)

Габаритные, установочные, присоединительные размеры и масса трансформаторов ТШЛ-0,66-II

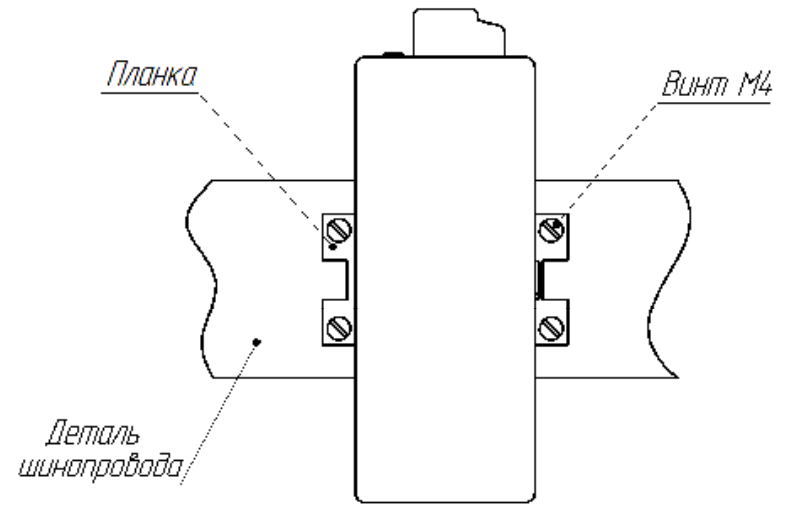
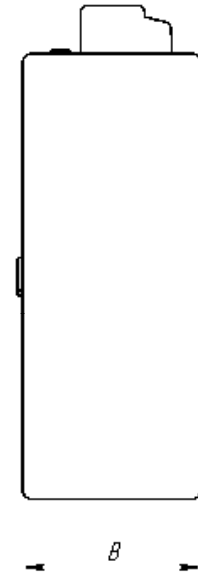
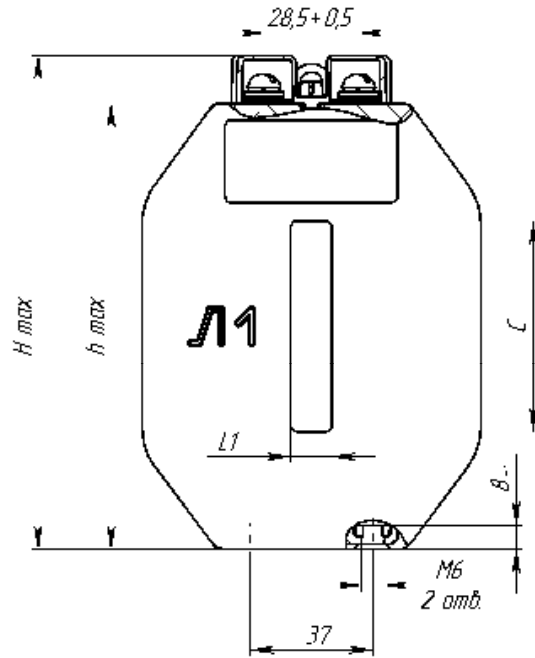


Рисунок А 2 - Крепление шины в окне трансформатора

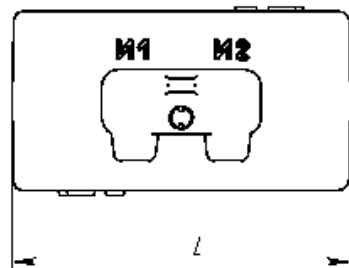


Рисунок А.1

Таблица А.1

Номинальный первичный ток, А	Размеры, мм						Масса, ток, кг
	B	C	L	H	h	L1	
300-600	54	64	102	150	135	12,5	1,75
800-2000	44	104	109	190	175	25	
2500							

Приложение Б

(обязательное)

Габаритные, установочные, присоединительные размеры и масса трансформаторов ТШЛ-0,66-II-1

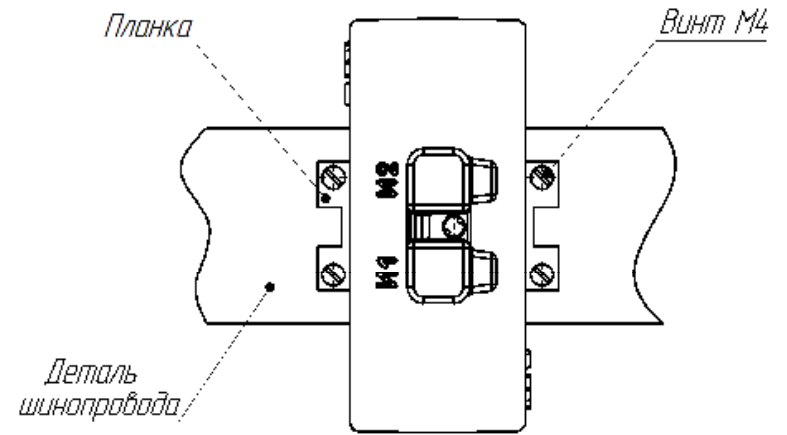
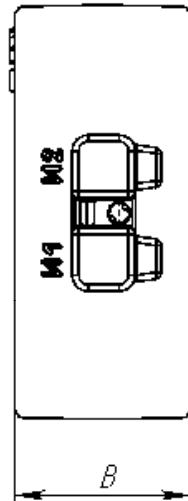
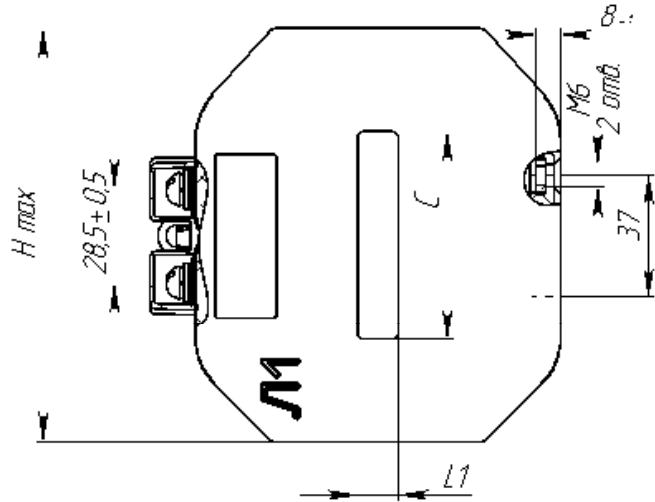


Рисунок Б.2 - Крепление шины в окне трансформатора

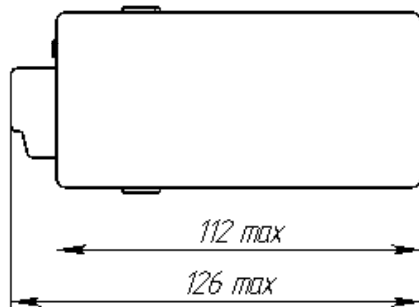


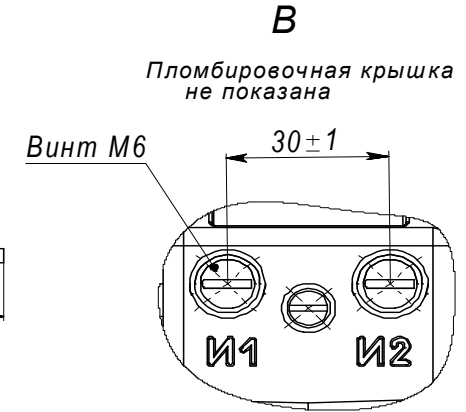
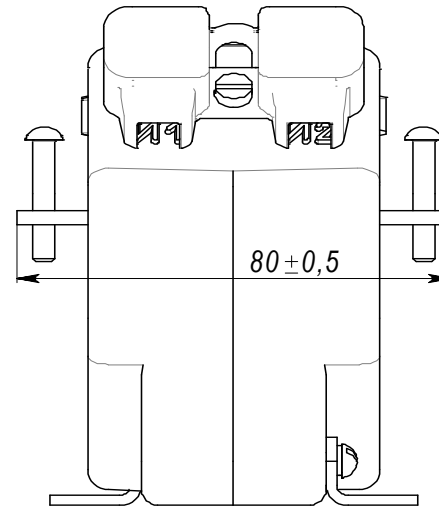
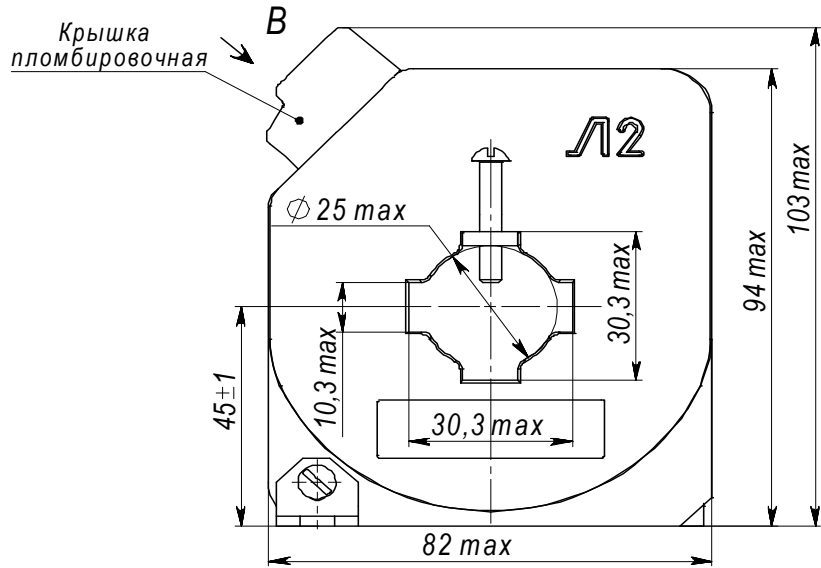
Рисунок Б.1

Таблица Б.1

Номинальный первичный ток, А	Размеры, мм			L1	Масса, тах, кг
	B	C	H		
300-600	54	64	127	12,5	1,75
800-2000	44	104	165	25	
2500					

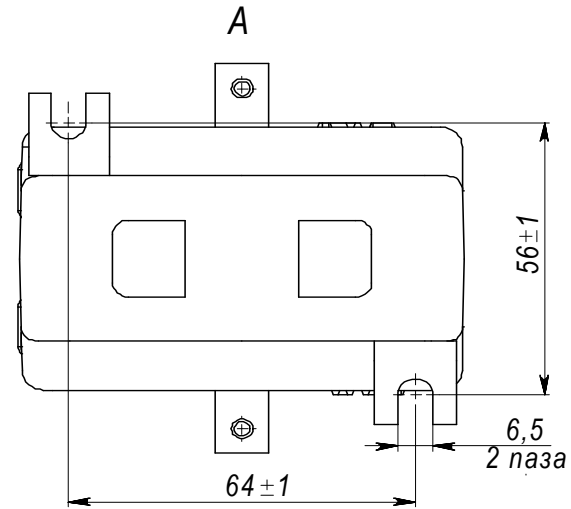
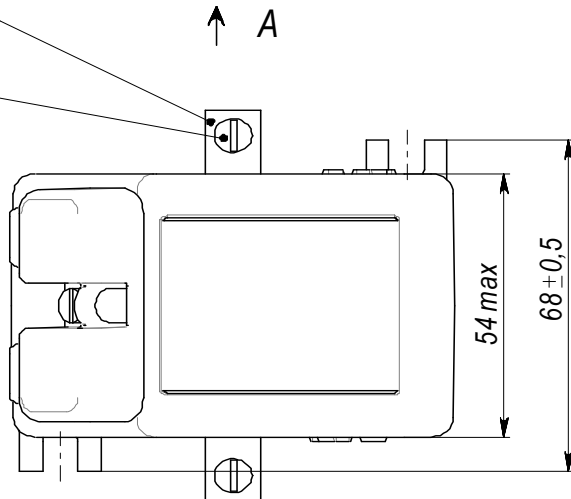
(обязательное)

Габаритные, установочные, присоединительные размеры и масса трансформатора тока ТШЛ-0,66-III-1



Планка для крепления шины

Винт М4 х25

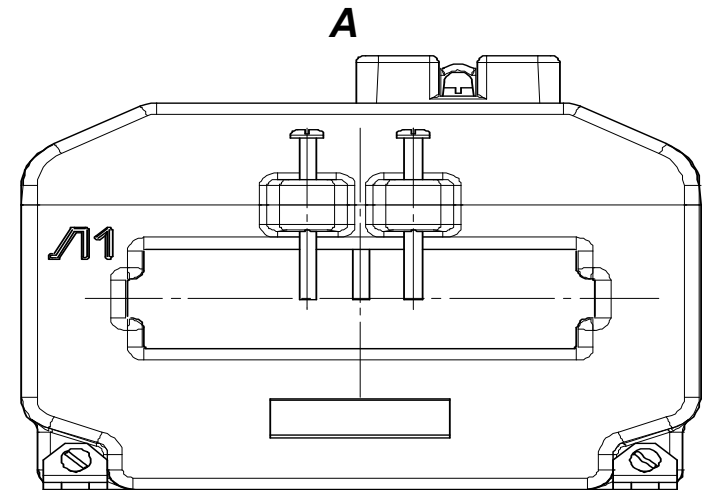
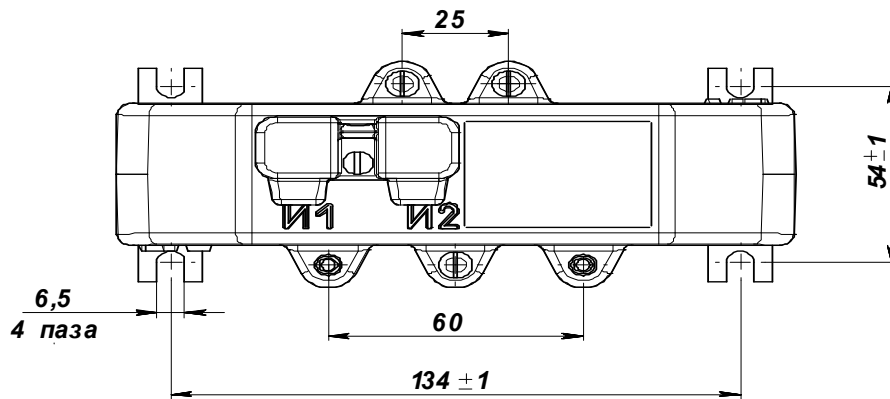
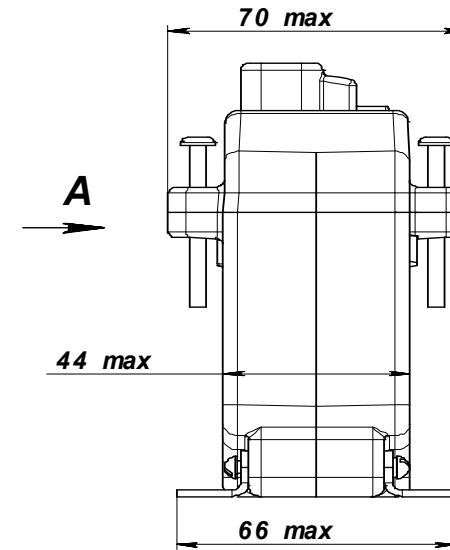
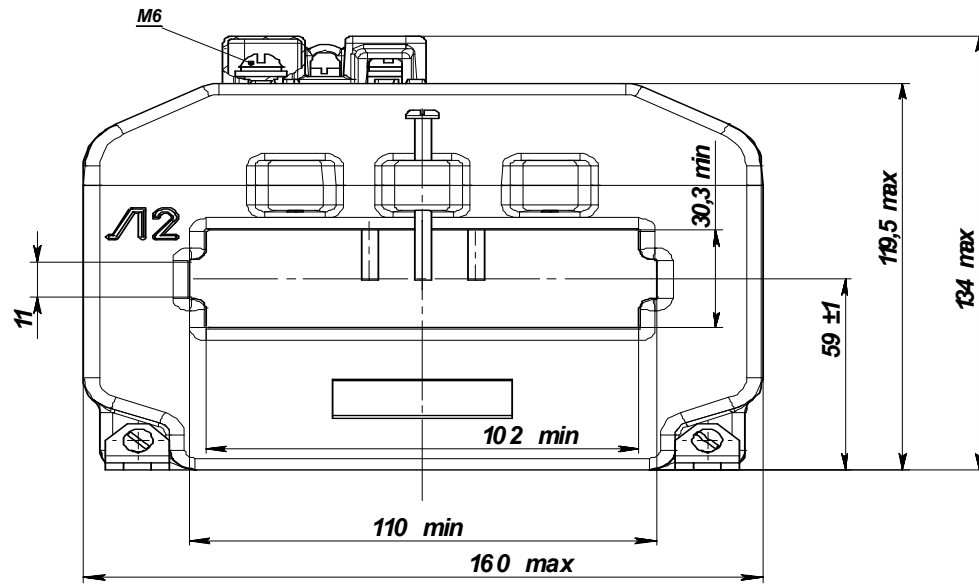


Масса 1 кг max

Приложение Г

(обязательное)

Габаритные, установочные, присоединительные размеры и масса трансформатора тока ТШЛ-0,66-III-2

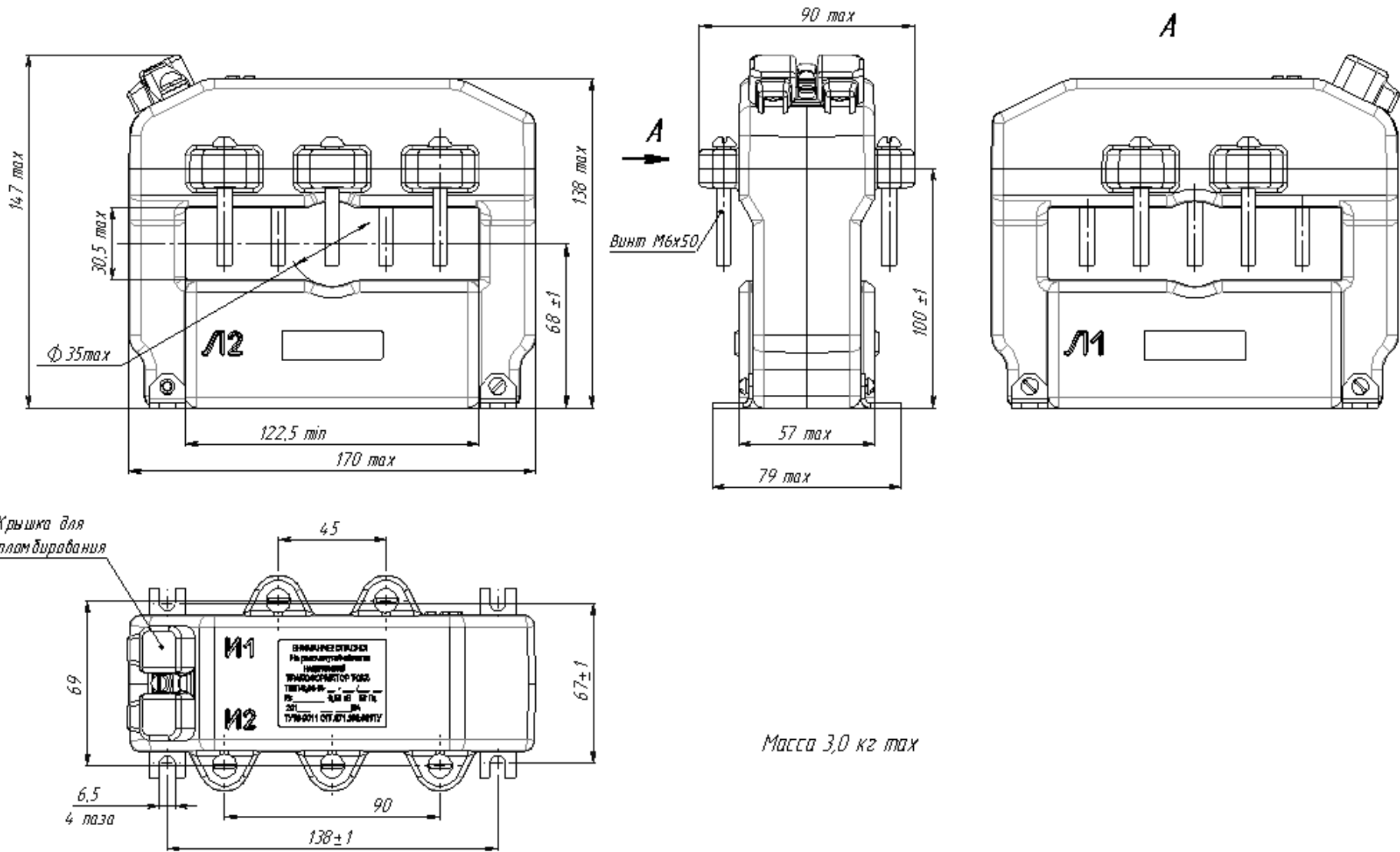


Масса 2 кг max

Приложение Д

(обязательное)

Габаритные, установочные, присоединительные размеры и масса трансформаторов ТШЛ-0,66-III-3



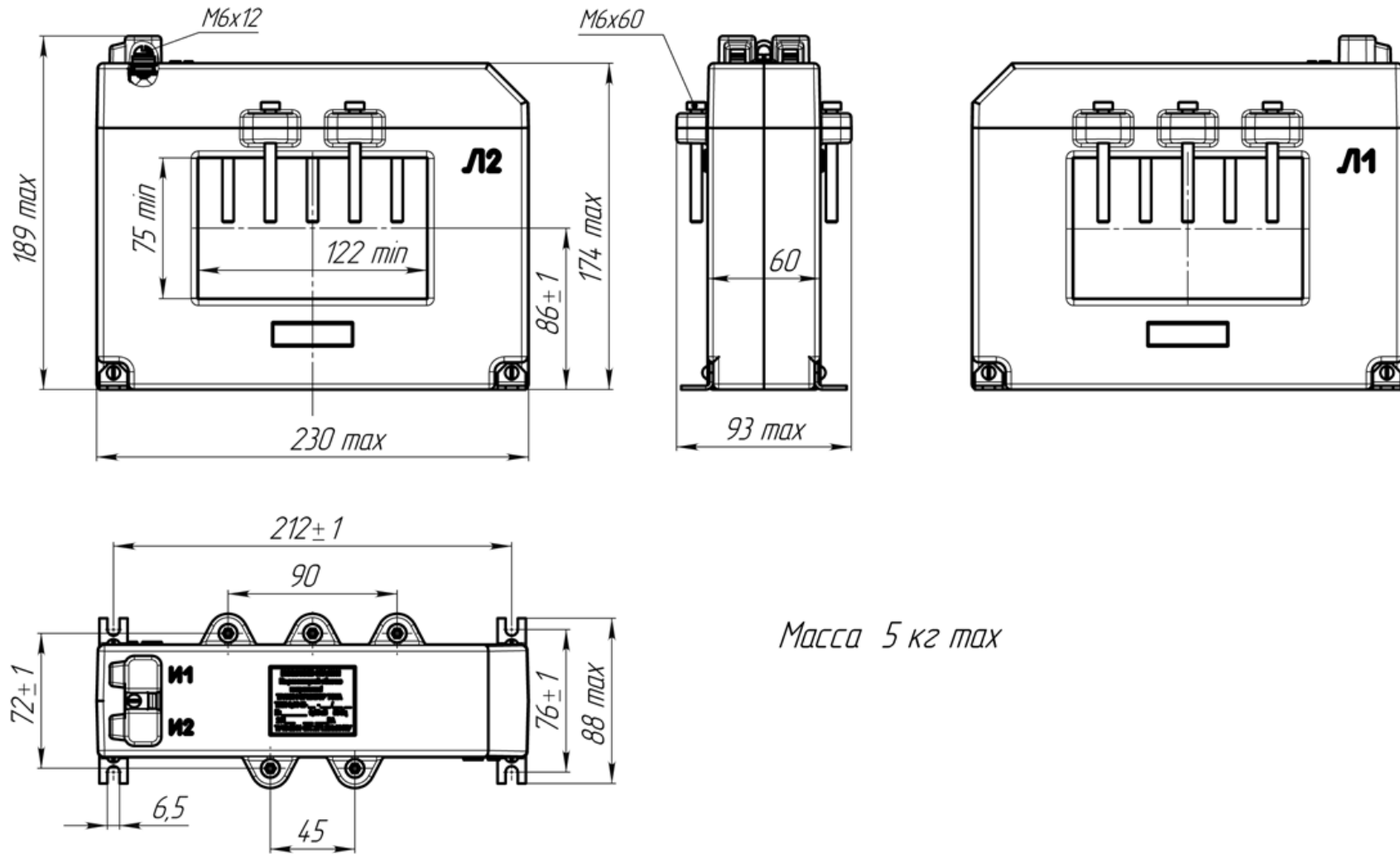
Масса 3,0 кг max

Приложение Е

(обязательное)

Габаритные, установочные, присоединительные размеры и масса трансформаторов ТШЛ-0,66-III-4

30

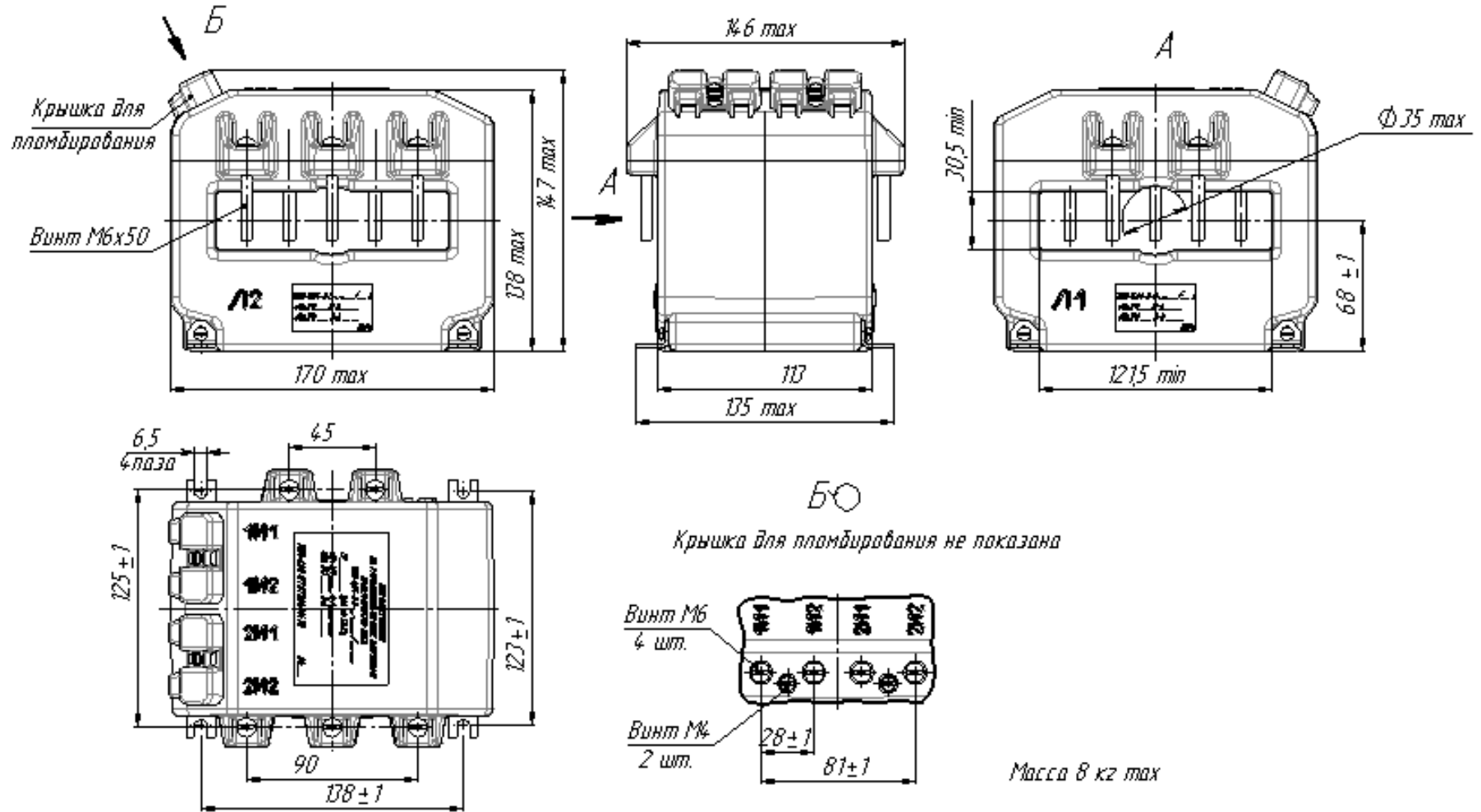


Масса 5 кг max

Приложение Ж

(обязательное)

Габаритные, установочные, присоединительные размеры и масса трансформаторов ТШЛ-0,66-III-3-2



31

Приложение И

ИГГ.761.163 РЭ

(обязательное)

Габаритные, установочные, присоединительные размеры и масса трансформаторов ТШЛ-0,66-III-3-3

