



ОАО «Свердловский завод трансформаторов тока»

ТРАНСФОРМАТОРЫ ТОКА

ТПОЛ-10 Ш

Руководство по эксплуатации

1ГГ.671 224.018 РЭ

Настоящее руководство по эксплуатации (РЭ) содержит сведения о назначении, конструкции, характеристиках измерительных трансформаторов тока ТПОЛ-10 III (в дальнейшем именуемые «трансформаторы»), предназначенных для внутрироссийских поставок, для атомных станций (АС) и указания, необходимые для правильной их эксплуатации.

1 Нормативные ссылки

1.1 В настоящем руководстве по эксплуатации использованы ссылки на следующие стандарты:

ГОСТ 8.217-2003 ГСИ. Трансформаторы тока. Методика поверки.

ГОСТ 9.014-78 ЕСЗКС. Временная противокоррозионная защита изделий. Общие требования.

ГОСТ 1516.3-96 Электрооборудование переменного тока на напряжения от 1 до 750 кВ. Требования к электрической прочности изоляции.

ГОСТ 7746-2015 Трансформаторы тока. Общие технические условия.

ГОСТ 8865-93 Системы электрической изоляции. Оценка нагревостойкости и классификация.

ГОСТ 9920-89 Электроустановки переменного тока на напряжение от 3 до 750 кВ. Длина пути утечки внешней изоляции.

ГОСТ 10877-76 Масло консервационное К-17. Технические условия.

ГОСТ 15150-69 Машины, приборы и другие технические изделия. Исполнения для различных климатических районов. Категории, условия эксплуатации, хранения и транспортирования в части воздействия климатических факторов внешней среды.

ГОСТ 15543.1-89 Изделия электротехнические и другие технические изделия. Общие требования в части стойкости к климатическим внешним воздействующим факторам.

ГОСТ 23216-78 Изделия электротехнические. Хранение, транспортирование, временная противокоррозионная защита, упаковка. Общие требования и методы испытаний.

ГОСТ 28779-90 Материалы электроизоляционные твердые. Методы определения воспламеняемости под воздействием источника зажигания.

ГОСТ 28856-90 Изоляторы линейные подвесные стержневые полимерные. Общие технические условия.

ГОСТ 30631-99 Общие требования к машинам, приборам и другим техническим изделиям в части стойкости к механическим внешним воздействующим факторам при эксплуатации.

ГОСТ 32137-2013 Совместимость технических средств электромагнитная. Технические средства для атомных станций. Требования и методы испытаний.

ГОСТ 32144-2013 Электрическая энергия. Совместимость технических средств электромагнитная. Нормы качества электрической энергии в системах электроснабжения общего назначения.

ГОСТ Р 50648-94 Совместимость технических средств электромагнитная. Устойчивость к магнитному полю промышленной частоты. Технические требования и методы испытаний.

ГОСТ Р 51318.11-2006 Совместимость технических средств электромагнитная. Промышленные, научные, медицинские и бытовые (ПНМБ) высокочастотные устройства. Радиопомехи индустриальные. Нормы и методы измерений.

РД 34.45-51-300-97 Объем и нормы испытаний электрооборудования.

СТО 34.01-23.1-001-2017 Объем и нормы испытаний электрооборудования

Правила технической эксплуатации электрических станций и сетей Российской Федерации.

Правила по охране труда при эксплуатации электроустановок (от 24.07.2013 г. № 328н).

Правила устройства электроустановок. Седьмое издание.

Правила технической эксплуатации электроустановок потребителей.

НП-001-15 Общие положения обеспечения безопасности атомных станций.

НП-031-01 Нормы проектирования сейсмостойких атомных станций.

2 Требования безопасности

2.1 При проведении всех работ должны выполняться правила техники безопасности, действующие на предприятии, эксплуатирующем трансформаторы.

При подготовке к эксплуатации и проведении технического обслуживания должны выполняться «Правила устройства электроустановок», «Правила по охране труда при эксплуатации электроустановок» и «Правила технической эксплуатации электрических станций и сетей Российской Федерации».

2.2 Требования безопасности при проверке трансформаторов - по ГОСТ 8.217.

2.3 **ВНИМАНИЕ! ПРИ ЭКСПЛУАТАЦИИ ТРАНСФОРМАТОРОВ НЕОБХОДИМО ИСКЛЮЧИТЬ РАЗМЫКАНИЕ ВТОРИЧНЫХ ОБМОТОК!**

2.4 Вариант заземления вторичных обмоток определяется потребителем, в соответствии со схемой вторичных присоединений трансформаторов.

2.5 Производство работ на трансформаторах без снятия напряжения с первичной обмотки не допускается.

3 Описание и работа трансформаторов

3.1 Назначение трансформаторов

3.1.1 Трансформаторы предназначены для передачи сигнала измерительной информации измерительным приборам, устройствам защиты и управления и для изолирования цепей вторичных соединений от высокого напряжения в электрических установках переменного тока класса напряжения 10 кВ.

3.1.2 Трансформаторы предназначены для установки в комплектные распределительные устройства (КРУ) внутренней и наружной установки на номинальное напряжение 10 кВ. Трансформаторы наружно-внутренней установки. Нижняя часть от фланца со стороны выводов вторичных обмоток имеет категорию размещения 2 по ГОСТ 15150.

3.1.3 Трансформаторы изготавливаются в климатическом исполнении «УХЛ» категории размещения 1 или 2 по ГОСТ 15150 и предназначены для работы в следующих условиях:

- высота установки над уровнем моря - не более 1000 м;
- нижнее значение температуры окружающего воздуха при эксплуатации минус 60 °С;

- верхнее рабочее значение температуры окружающего воздуха, с учетом перегрева воздуха внутри КРУ, 50 °С;
- относительная влажность, давление воздуха – согласно ГОСТ 15543.1;
- окружающая среда невзрывоопасная, не содержащая пыли, агрессивных газов и паров в концентрациях, разрушающих покрытия, металлы и изоляцию (атмосфера типа II по ГОСТ 15150). Степень загрязнения атмосферы согласно «Правил устройства электроустановок» - ЗСЗ для трансформатора с категорией длины пути утечки III по ГОСТ 9920 (V СЗА - по ГОСТ 28856);
- трансформаторы соответствуют группе условий эксплуатации М1 по ГОСТ 30631;
- трансформаторы рассчитаны на суммарную механическую нагрузку от ветра со скоростью 40 м/с, гололеда с толщиной стенки льда 20 мм и от тяжения проводов не более 500 Н (50 кгс);
- рабочее положение трансформаторов в пространстве – любое;
- трансформаторы предназначены для эксплуатации в электроустановках, подвергающихся воздействию грозových перенапряжений при обычных мерах грозозащиты, и имеют нормальную изоляцию уровня «б» по ГОСТ 1516.3. Изоляция литая, класса нагревостойкости «F» по ГОСТ 8865 и класса воспламеняемости FH (ПГ) 1 по ГОСТ 28779;
- трансформаторы сейсмостойки при воздействии землетрясений интенсивностью 8 баллов по MSK-64 при уровне установки над нулевой отметкой до 70 м;
- трансформаторы, предназначенные для поставки на АС, соответствуют классу безопасности 3Н по НП-001-15 и II категории сейсмостойкости по НП-031-01;
- трансформаторы соответствуют требованиям устойчивости к электромагнитным помехам при воздействии магнитного поля промышленной частоты по ГОСТ Р 50648, установленным для группы исполнения IV по ГОСТ 32137;
- трансформаторы удовлетворяют нормам промышленных радиопомех, установленным в ГОСТ Р 51318.11, класс А, группа 1.

3.2 Технические характеристики

3.2.1 Основные технические характеристики приведены в таблице 1.

Таблица 1

Наименование параметра	Значение	
	Конструктивное исполнение	
	1.2 , 2.2	3.2, 4.2, 5.2, 6.2
Номинальное напряжение, кВ	10	
Наибольшее рабочее напряжение, кВ	12	
Номинальная частота переменного тока, Гц	50	
Номинальный вторичный ток, А	1; 5	
Номинальный первичный ток, А	50, 75, 80, 100, 150, 200, 300, 400, 500, 600, 750, 800, 1000	5, 10, 15, 20, 30, 40, 50, 75, 80
Класс точности по ГОСТ 7746: вторичной обмотки для измерений	0,2; 0,2S; 0,5; 0,5S; 1*	
вторичной обмотки для защиты	10P	
Номинальная вторичная нагрузка**, В·А, вторичных обмоток: при $\cos \varphi = 1$ при $\cos \varphi = 0,8$ (нагрузка индуктивно - активная)	1; 2; 2,5 3; 5	
Номинальная предельная кратность вторичной обмотки для защиты***, не менее, при номинальном первичном токе, А:		
5, 10, 15, 30, 50	-	6,5
20, 40		8
75		11
80		13
100	5	-
150, 500	7	
200, 300, 750	9	
400	11	
600	8	
800, 1000	9,5	
Номинальный коэффициент безопасности приборов вторичной обмотки для измерений****, не более	10	

Окончание таблицы 1

Наименование параметра	Значение	
	Конструктивное исполнение	
	1.2, 2.2	3.2, 4.2, 5.2, 6.2
Односекундный ток термической стойкости, кА, при номинальном первичном токе, А:		
5		0,40
10, 15		0,96
20	-	1,20
30		1,90
40		2,50
50		3,20
75	10,0	6,40
80		
100		
150	12,5	
200, 300	20,0	
400, 500	32,0	-
600	40,0	
750, 800, 1000	50,0	
Ток электродинамической стойкости, кА, при номинальном первичном токе, А:		
5		1,0
10, 15		2,4
20	-	3,0
30		4,8
40		6,2
50		8,0
75	25,5	16
80		
100		
150	31,8	
200, 300	51,0	
400, 500	81,7	-
600	102,0	
750, 800, 1000	125,0	

Примечания

1 *Для конструктивного исполнения 1.2, 2.2 классы точности 0,2 и 0,2S возможны для номинальных первичных токов от 100 А и выше.

2 **Значение номинальной вторичной нагрузки уточняется в заказе.

3 ***Значения номинальной предельной кратности приведены при номинальной вторичной нагрузке 5 В·А.

4 ****Значения номинального коэффициента безопасности приведены при номинальной вторичной нагрузке 3 В·А.

5 В соответствии с заказом могут поставляться трансформаторы с другими техническими параметрами, отличающимися от номинальных.

3.2.2 Наибольший рабочий первичный ток приведен в таблице 2.

Таблица 2

Номинальный первичный ток, А	Наибольший рабочий первичный ток, А
5	5
10	10
15	16
20	20
30	32
40	40
50	50
75	80
80	80
100	100
150	160
200	200
300	320
400	400
500	500
600	630
750	800
800	800
1000	1000

3.2.3 Расчетные значения сопротивления вторичных обмоток постоянному току приведены в таблицах 3 (1.2, 2.2 исполнение ТПОЛ-10-III) и 4 (3.2-6.2 исполнение ТПОЛ-10 III).

Таблица 3

Номинальный первичный ток, А	Сопротивление обмоток для измерений постоянному току, Ом	Сопротивление обмоток для защиты постоянному току, Ом
50	0,022	-
75	0,020	
80	0,021	
100	0,027	
150	0,041	0,044
200	0,058	0,058
300	0,061	0,082
400	0,082	0,109
500	0,074	0,131
600	0,089	0,158
750	0,112	0,197
800	0,120	0,210
1000	0,156	0,269

Таблица 4

Номинальный первичный ток, А	Сопротивление обмоток для измерений постоян- ному току, Ом	Сопротивление обмоток для защиты постоянному току, Ом
5	0,030	0,04
10		
15		
20	0,055	0,055
30	0,030	0,040
40	0,055	0,055
50	0,030	0,040
75	0,082	0,082
80	0,110	0,110

3.2.4 Расчетные значения номинальной предельной кратности вторичных обмоток для защиты, в зависимости от номинальной вторичной нагрузки, приведены в приложении А.

3.3 Устройство

3.3.1 Трансформаторы выполнены в виде проходного изолятора с одной первичной и одной или двумя вторичными обмотками. Вторичные обмотки намотаны на тороидальный магнитопровод, каждая на своем магнитопроводе.

3.3.2 В трансформаторах тока ТПОЛ-10 III обмотка №1 служит для измерения, обмотка №2 - для защиты.

3.3.3 При заказе трансформаторов с нестандартным набором обмоток по классам точности, назначение обмоток указано в паспорте на изделие и на табличке технических данных.

3.3.4 Первичная и вторичные обмотки трансформаторов залиты изоляционным компаундом, создающим монолитный блок.

3.3.5 Выводы вторичной обмотки расположены в средней части трансформатора под металлической плитой.

3.3.6 Табличка с техническими данными расположена на боковой поверхности трансформатора в нижней части.

3.3.7 Габаритные, установочные, присоединительные размеры и масса трансформаторов приведены в приложении Б.

3.4 Маркировка

3.4.1 Маркировка выводов расположена на литом блоке трансформаторов и выполнена при заливке трансформаторов в форме.

3.4.2 Выводы первичной обмотки имеют маркировку «Л1». Выводы вторичных обмоток обозначаются: обм.№1 - («1И1»-«1И2»), обм.№2 - («2И1»-2И2»).

3.4.3 Трансформаторы имеют табличку технических данных с указанием основных технических параметров трансформаторов и предупреждающей надписью о напряжении на разомкнутых вторичных обмотках.

4 Эксплуатация трансформаторов

4.1 Подготовка трансформаторов к эксплуатации

4.1.1 Трансформаторы распаковать и проверить комплектность.

Трансформаторы тщательно протереть для удаления пыли, грязи и поверхностной влаги.

Убедиться путем наружного осмотра в отсутствии повреждений выводов и корпуса трансформаторов.

Необходимо, при монтаже трансформатора, пространство между прокладкой и плитой трансформатора, а также между прокладкой и внешней поверхностью КРУ

заполнить клей-герметиком, предварительно обезжирив поверхности. Рекомендуемый клей-герметик Пентэласт 1110 или другой, схожий по условиям применения.

При подсоединении подводящих шин выводы первичной обмотки не должны испытывать изгибающих усилий.

Место для установки трансформаторов должно обеспечивать удобный доступ к выводам вторичных обмоток.

Подвести кабель к ответвлениям вторичных обмоток и произвести необходимые электрические соединения, предварительно очистив все контактные поверхности от грязи сухой ветошью.

Перед вводом в эксплуатацию трансформаторы должны быть подвергнуты испытаниям в соответствии с разделом «Техническое обслуживание» настоящего РЭ.

При испытаниях трансформаторов, до установки в КРУ или в его составе, допускается однократное испытание электрической прочности изоляции первичной обмотки напряжением 42 кВ с частотой 50 Гц в течение 1 мин. В остальных случаях испытательное напряжение должно быть 38 кВ.

4.2 Эксплуатационные ограничения

4.2.1 Эксплуатация трансформаторов должна производиться в соответствии с «Правилами устройства электроустановок», «Правилами технической эксплуатации электроустановок потребителей» и «Правилами технической эксплуатации электрических станций и сетей Российской Федерации» при следующих ограничениях:

- наибольшее рабочее напряжение, вторичные нагрузки и токи короткого замыкания не должны превышать значений, указанных в 3.2.1;
- суммарные механические нагрузки не должны превышать значений, указанных в 3.1.3;
- значения механических внешних воздействующих факторов не должны превышать установленных ГОСТ 30631 для условий эксплуатации группы М1;
- качество электроэнергии должно соответствовать требованиям ГОСТ 32144;
- допускается кратковременное, не более 2 ч в неделю, повышение первичного тока на 20 % по отношению к наибольшему рабочему первичному току;
- механические воздействия от подводящих шин на выводы трансформаторов при протекании тока короткого замыкания не должны превышать указанных в ГОСТ 7746.

5 Поверка трансформаторов

5.1 Трансформаторы тока поверяются в соответствии с ГОСТ 8.217.

Интервал между поверками 16 лет.

6 Техническое обслуживание

6.1 При техническом обслуживании трансформаторов необходимо соблюдать требования раздела «Требования безопасности» настоящего РЭ.

При техническом обслуживании проводятся следующие работы:

- очистка трансформатора от грязи и пыли сухой ветошью, не оставляющей ворса, проверка крепления первичных и вторичных подсоединений, крепления трансформатора;
- внешний осмотр трансформатора. На литой поверхности не должно быть трещин и сколов изоляции;
- испытания, объем и нормы которых установлены РД 34.45-51-300-97, СТО 34.01-23.1-001-2017.

6.2 Методы испытаний - в соответствии с «Правилами технической эксплуатации электрических станций и сетей РФ» и с учетом дополнительных указаний настоящего РЭ.

6.3 Указания и рекомендации по методам проведения испытаний и оценке их результатов:

- при проведении испытаний электрической прочности изоляции первичной обмотки напряжение прикладывается между соединенными выводами обмотки и закороченными и заземленными выводами вторичных обмоток и опорным фланцем;
- при испытании изоляции вторичных обмоток напряжение прикладывается к соединенным вместе выводам каждой из обмоток при закороченных и заземленных выводах другой обмотки;
- при измерении сопротивления изоляции обмоток мегаомметр присоединяется таким же образом, как при испытании электрической прочности изоляции, при этом для измерения сопротивления изоляции первичной обмотки используется мегаомметр на 2500 В, вторичных обмоток – на 1000 В;

- измерение тока намагничивания вторичных обмоток для защиты должно производиться при значениях напряжений, указанных в таблице 5;
- измерение тока намагничивания вторичных обмоток для измерений должно производиться при значениях напряжений, указанных в таблице 6;
- для измерения токов намагничивания к испытываемой вторичной обмотке, при разомкнутой первичной обмотке, прикладывается напряжение, указанное в таблицах 5, 6. При этом должен использоваться вольтметр эффективных значений класса точности 0,5 с входным сопротивлением не менее 10 МОм.

Таблица 5

Номинальный первичный ток, А	Расчетное напряжение*, В, в классе точности 10Р
5	8
10	
15	
20	10
30	8
40	10
50	8
75	16
80	21
100	5
150	8
200	11
300	13
400	16
500	12
600	15
750	19
800	20
1000	25

Примечание - *Значения расчетного напряжения приведены при номинальной вторичной нагрузке 5 В·А.

Таблица 6

Номинальный первичный ток, А	Класс точности	Расчетное напряжение, В
5-1000	0,2; 0,2S; 0,5; 0,5S; 1	1,5

Значения испытательных напряжений для проведения испытаний электрической прочности изоляции первичной и вторичной обмоток, сопротивления изоляции обмоток и измеренные значения токов намагничивания вторичных обмоток при напряжениях, указанных в таблицах 5 и 6, указываются в паспорте на изделие.

6.4 Трансформаторы неремонтопригодные. При несоответствии технических параметров трансформаторов настоящему РЭ, трансформаторы необходимо заменить.

7 Требования к подготовке персонала

7.1 Установка трансформаторов в КРУ должна проводиться под руководством и наблюдением инженерно-технических работников рабочими, обученными выполнению необходимых операций и имеющими квалификационный разряд не ниже 3.

7.2 При техническом обслуживании трансформаторов и проведении его испытаний, работы должны проводиться обученным персоналом, прошедшим специальную подготовку и стажировку и допущенные к проведению испытаний в действующей электроустановке.

Бригада, проводящая техническое обслуживание и испытание, должна состоять не менее чем из двух человек, из которых производитель работ должен иметь квалификационную группу по электробезопасности не ниже IV, а остальные члены бригады - не ниже III.

8 Упаковка. Хранение

8.1 Трансформаторы на предприятии-изготовителе укладываются в транспортную тару.

8.2 Хранение и складирование должно производиться:

- в условиях хранения 8 по ГОСТ 15150 – для трансформаторов с категорией размещения 1;
- в условиях хранения 5 по ГОСТ 15150 – для трансформаторов с категорией размещения 2.

8.3 Хранение и складирование трансформаторов может производиться в таре или без нее.

8.4 При хранении трансформаторов без упаковки должны быть приняты меры против возможных повреждений.

8.5 Срок защиты трансформаторов консервационной смазкой, нанесенной на предприятии - изготовителе, составляет три года от даты консервации, указанной в паспорте на изделие. По истечении указанного срока необходимо провести переконсервацию металлических частей, с предварительным удалением старой консервационной смазки. Консервацию проводить консервационным маслом К-17 ГОСТ 10877.

Допускается в эксплуатации применять другие методы консервации из предусмотренных ГОСТ 23216, при этом срок защиты определяется в зависимости от примененного метода консервации.

9 Транспортирование

9.1 Транспортирование трансформаторов возможно любым закрытым видом транспорта на любые расстояния в условиях транспортирования Ж согласно ГОСТ 23216.

9.2 Трансформаторы отправляются с предприятия-изготовителя в ящиках или без индивидуальной упаковки в контейнерах и закрытых автомашинах. При этом трансформаторы должны быть жестко закреплены деревянными брусками, или с помощью других средств на месте установки с зазором не менее 10 мм между трансформаторами.

9.3 Транспортирование в самолетах должно производиться в отапливаемых герметизированных отсеках.

9.4 Условия транспортирования в части воздействия климатических факторов:

- по условиям хранения 9 ГОСТ 15150 – для трансформаторов категории размещения – 1;

- по условиям хранения 5 ГОСТ 15150 – для трансформаторов категории размещения – 2.

9.5 Подъем и перемещение трансформаторов необходимо осуществлять при помощи крепежных отверстий по диагонали, расположенных в опорной плите трансформаторов.

10 Утилизация

10.1 При транспортировании, хранении, эксплуатации, испытании и утилизации трансформаторы не представляют вреда для окружающей среды и здоровья человека.

10.2 После окончания срока службы трансформаторы подлежат списанию и утилизации.

10.3 При утилизации должны быть выполнены следующие рекомендации:

- металлические составные части трансформаторов (медь, сталь электротехническая и конструкционная), высвобожденные механическим путем, должны быть сданы на предприятия по переработке цветных и черных металлов;
- фрагменты литой изоляции, картон и другие изоляционные материалы должны быть отправлены на полигон твердых бытовых отходов.

Приложение А
(справочное)

Расчетные значения номинальной предельной кратности вторичных обмоток для защиты, в зависимости от номинальной вторичной нагрузки, в классе точности 10Р

Таблица А.1

Номинальная вторичная нагрузка, В·А	3	5	10	15	20	30
Коэффициент трансформации	Номинальная предельная кратность					
5/5, 10/5, 15/5, 30/5, 50/5	9	6,5	3,5	-		
20/5, 40/5	11	8	4	3	-	
75/5	14	11	6	4	3	2
80/5	16	13	8	6	4	3
100/5	8	5	-			
150/5	10	7	4	3	2	1,5
200/5	12	9	5,5	4	3	2
300/5	11					
400/5	13	11	7	5	4	2,5
500/5	9	7	5	3,5	3	2
600/5		8	5,5	4		
750/5	10	9	6	5	4	3
800/5		9,5				
1000/5			7	5,5	4,5	3,5

Приложение Б
(обязательное)

Габаритные, установочные, присоединительные размеры и
масса трансформатора тока ТПОЛ-10 III

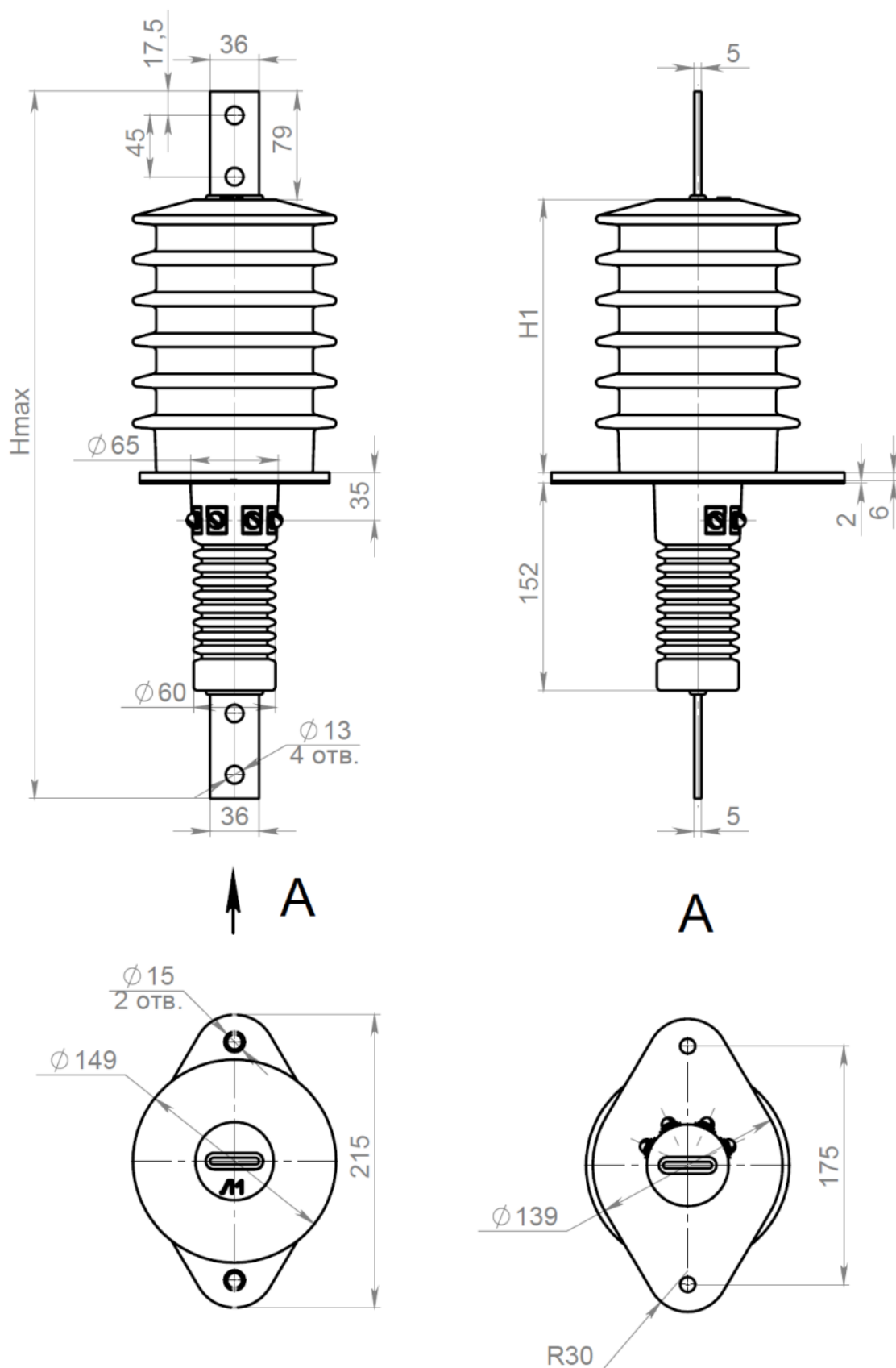
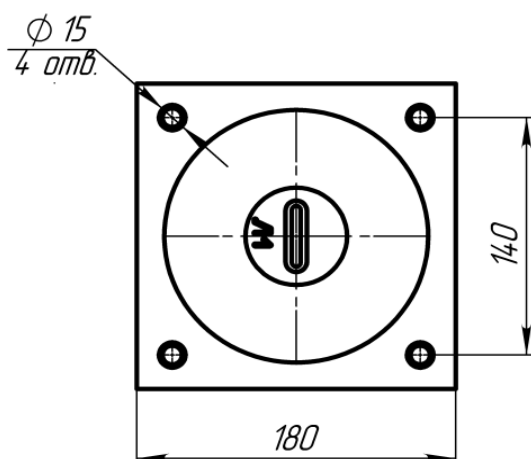


Рисунок Б.1



A

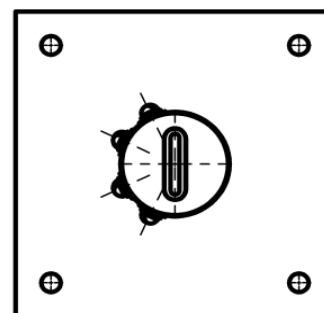


Рисунок Б.2
Остальное см. рисунок Б.1

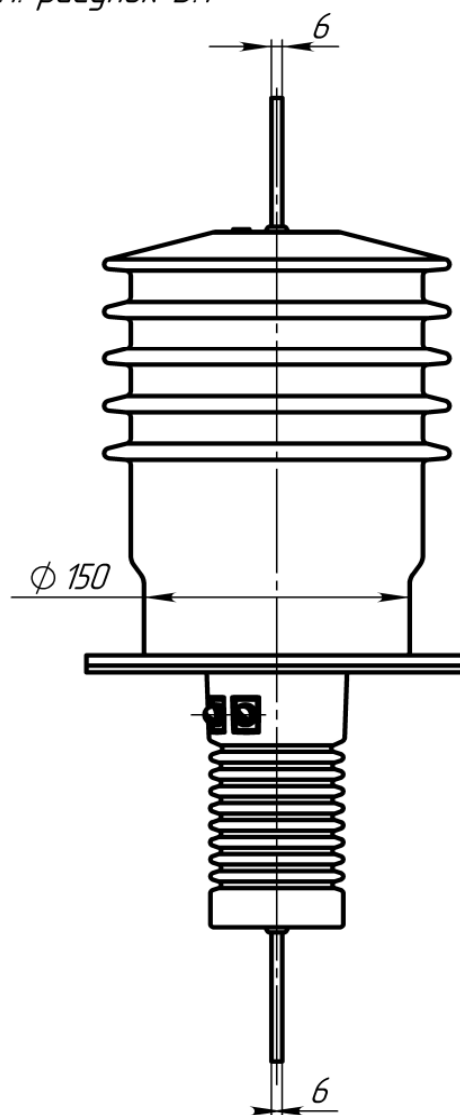
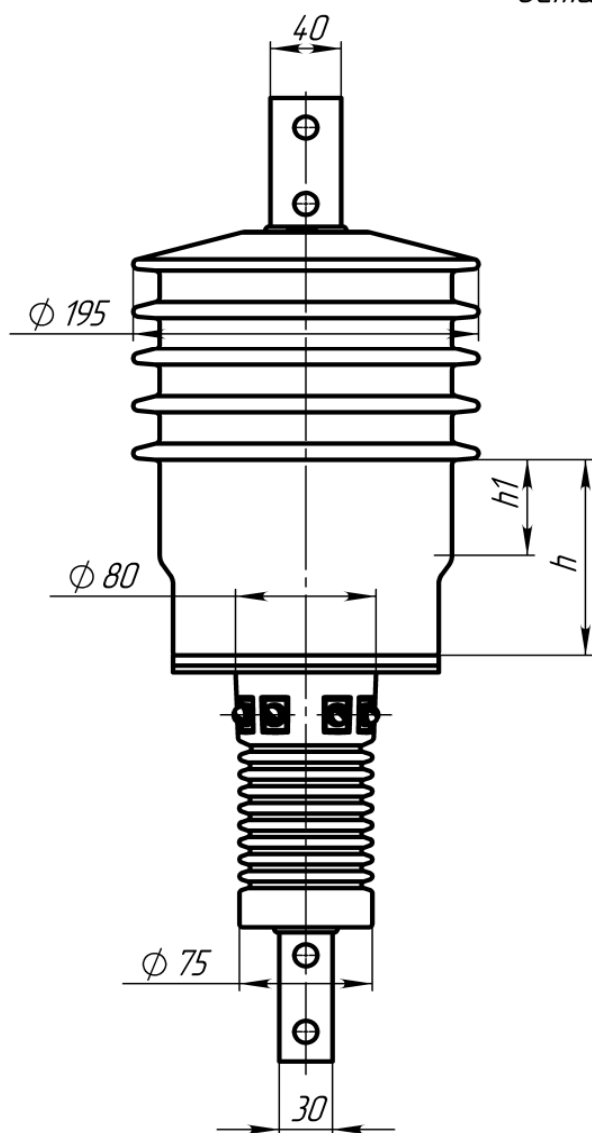


Рисунок Б.3
Остальное см. рисунок Б.1

Таблица Б.1

Тип трансформатора	Размеры, мм				Рисунок	Масса max, кг
	H	H ₁	h	h ₁		
ТПОЛ-10 III-1.2	518	200	-	-	Б.1	10
ТПОЛ-10 III-2.2					Б.2	
ТПОЛ-10 III-3.2			65	6	Б.3, Б.1	12,5
ТПОЛ-10 III-4.2					Б.3, Б.2	
ТПОЛ-10 III-5.2	568	250	115	56	Б.3, Б.1	15,5
ТПОЛ-10 III-6.2					Б.3, Б.2	

Примечание – Возможно изготовление трансформаторов с выводами вторичных обмоток из гибкого провода длиной 2500 мм.