



ОАО «Свердловский завод трансформаторов тока»

Утвержден
1ГГ.768.001 РЭ-ЛУ



ТРАНСФОРМАТОРЫ ТОКА

ТОП-0,66; ТОП-0,66-I;

ТШП-0,66; ТШП-0,66-I

Руководство по эксплуатации

1ГГ.768.001 РЭ

Настоящее руководство по эксплуатации (РЭ) содержит сведения о назначении, конструкции, характеристиках трансформаторов тока Топ-0,66, Топ-0,66-1, ТШП-0,66 и ТШП-0,66-1 (в дальнейшем именуемые «трансформаторы»), предназначенных для внутрироссийских поставок, и указания, необходимые для правильной их эксплуатации.

1 Нормативные ссылки

1.1 В настоящем руководстве по эксплуатации использованы ссылки на следующие стандарты:

ГОСТ 8.217-2003 ГСИ. Трансформаторы тока. Методика поверки.

ГОСТ 9.014-78 ЕСЗКС. Временная противокоррозионная защита изделий. Общие требования.

ГОСТ 12.2.007.3-75 ССБТ. Электротехнические устройства на напряжение выше 1000 В. Требования безопасности.

ГОСТ 3134-78 Уайт-спирит. Технические условия.

ГОСТ 7746-2015 Трансформаторы тока. Общие технические условия.

ГОСТ 8865-93 Системы электрической изоляции. Оценка нагревостойкости и классификация.

ГОСТ 10877-76 Масло консервационное К-17. Технические условия.

ГОСТ 15150-69 Машины, приборы и другие технические изделия. Исполнения для различных климатических районов. Категории, условия эксплуатации, хранения и транспортирования в части воздействия климатических факторов внешней среды.

ГОСТ 15543.1-89 Изделия электротехнические и другие технические изделия. Общие требования в части стойкости к климатическим внешним воздействующим факторам.

ГОСТ 23216-78 Изделия электротехнические. Хранение, транспортирование, временная противокоррозионная защита, упаковка. Общие требования и методы испытаний.

ГОСТ 30631-99 Общие требования к машинам, приборам и другим техническим изделиям в части стойкости к механическим внешним воздействующим факторам при эксплуатации.

ГОСТ 32144-2013 Электрическая энергия. Совместимость технических средств электромагнитная. Нормы качества электрической энергии в системах электроснабжения общего назначения.

ГОСТ Р МЭК 61869-2-2015 Трансформаторы измерительные. Дополнительные требования к трансформаторам тока.

РД 34.45-51-300-97 Объем и нормы испытаний электрооборудования.

СТО 34.01-23.1-001-2017 Объем и нормы испытаний электрооборудования.

Правила технической эксплуатации электрических станций и сетей Российской Федерации.

Правила по охране труда при эксплуатации электроустановок (от 24.07.2013 г. № 328н).

Правила технической эксплуатации электроустановок потребителей.

Правила устройства электроустановок. Седьмое издание.

2 Требования безопасности

2.1 При проведении всех работ должны выполняться правила техники безопасности, действующие на предприятии, эксплуатирующем трансформаторы.

При подготовке трансформаторов к монтажу, эксплуатации и при проведении технического обслуживания (электрических испытаний и других работ) должны выполняться «Правила устройства электроустановок», «Правила по охране труда при эксплуатации электроустановок».

2.2 Требования безопасности при поверке трансформаторов – по ГОСТ 8.217.

2.3 ВНИМАНИЕ! ПРИ ЭКСПЛУАТАЦИИ ТРАНСФОРМАТОРОВ НЕОБХОДИМО ИСКЛЮЧИТЬ РАЗМЫКАНИЕ ВТОРИЧНОЙ ОБМОТКИ!

2.4 Если в процессе эксплуатации отпадает необходимость в использовании трансформаторов, их вторичная обмотка должна быть замкнута накоротко.

3 Описание и работа трансформаторов

3.1 Назначение трансформаторов

3.1.1 Трансформаторы предназначены для передачи сигнала измерительной информации приборам измерения, защиты, автоматики, сигнализации и управления в электрических цепях переменного тока частотой 50 Гц с номинальным напряжением до 0,66 кВ включительно.

Допускается использование трансформаторов тока ТШП-0,66 и ТШП-0,66-1 в электрических цепях на номинальное напряжения выше 0,66 кВ, при условии, что главная изоляция между шиной или токопроводящими жилами кабеля и вторичной обмоткой трансформаторов обеспечивается собственной изоляцией шины или кабеля.

3.1.2 Трансформаторы предназначены для установки в комплектные распределительные устройства (КРУ).

3.1.3 Трансформаторы классов точности 0,2S; 0,5S применяются для коммерческого учета электроэнергии, классов точности 0,2; 0,5; 1; 3; 5 - в схемах измерения.

3.1.4 Трансформаторы имеют климатическое исполнение «У», категорию размещения 3 по ГОСТ 15150 и предназначены для эксплуатации в следующих условиях:

- высота установки над уровнем моря – не более 1000 м.

По согласованию с потребителем возможно изготовление трансформаторов для работы на высоте свыше 1000 м;

- верхнее значение температуры окружающего воздуха, с учетом перегрева воздуха внутри КРУ, 55 °С;

- нижнее рабочее значение температуры окружающего воздуха, относительная влажность, давление воздуха – согласно ГОСТ 15543.1;

- окружающая среда невзрывоопасная, не содержащая токопроводящей пыли, химически активных газов и агрессивных паров в концентрациях, разрушающих металлы и изоляцию (атмосфера типа II по ГОСТ 15150);

- рабочее положение трансформаторов в пространстве – любое;

- трансформаторы имеют изоляцию класса нагревостойкости «В» по ГОСТ 8865, выполненную из трудногорючего термопласта;

- трансформаторы соответствуют группе условий эксплуатации М7 по ГОСТ 30631.

3.2 Комплект поставки

В комплект поставки входит:

Трансформатор, шт. - 1.

Шина* - 1 (для ТШП-0,66, ТШП-0,66-1).

Комплект деталей для крепления шины* в соответствии с таблицей 1.

Таблица 1

Тип трансформатора	Номинальный первичный ток, А	Под шину размерами, мм	Наименование деталей и крепежа	Количество, шт.
ТШП-0,66	40 - 400	6 x 30	гайка М4*	2
			винт М4x12*	2
			шайба 4.65Г*	2
			планка*	1
			винт М4x16*	2
	50 - 800	6 x 50	планка	1
			винт М4x12	4
	200 - 1250	6 x 80	планка	2
			винт М4x16	8
	1500; 2000	6 x 100	планка	1
винт М4x16			4	
ТШП-0,66-1	40 - 600	6 x 30; 10 x 30	гайка М4	2
			винт М4x30	2
			планка*	1

Детали для пломбирования, шт.:

крышка - 1;
винт М4 - 1 (для ТОП-0,66 и ТШП-0,66).

Эксплуатационные документы, экз.:

этикетка - 1;
руководство по эксплуатации (РЭ) - 1**.

Примечания

1 * Поставляется в соответствии с заказом.

2 ** При поставке партии трансформаторов в один адрес, по согласованию с заказчиком, количество экземпляров РЭ может быть уменьшено до одного экземпляра, но должно быть не менее трех экземпляров на партию трансформаторов в пятьдесят штук.

3.3 Технические характеристики

3.3.1 Основные технические характеристики приведены в таблице 2

Таблица 2

Наименование параметра	Значение
Номинальное напряжение, кВ	0,66
Наибольшее рабочее напряжение, кВ	0,8
Номинальный вторичный ток, А	1; 5
Номинальная частота переменного тока, Гц	50

3.3.2 Технические параметры для ТОП-0,66 и ТШП-0,66 приведены в таблице 3.

Таблица 3

Тип трансформатора	Номинальный первичный ток, А	Номинальная вторичная нагрузка, В·А, вторичной обмотки при $\cos \varphi$		Класс точности по ГОСТ 7746
		0,8 (нагрузка индуктивно - активная)	1	
ТОП-0,66	1; 5; 10; 15; 20; 30; 40; 50; 75; 80; 100; 150; 200	-	1; 2; 2,5	0,2S; 0,5S; 0,5
	1; 5; 10; 15; 20; 30; 40; 50	3	-	0,2; 0,5; 1
		5		0,2S; 0,5S; 0,5; 1
	75; 80; 100; 150; 200	3		0,2
		5		0,2S; 0,5S; 0,5; 1
10		1		
ТШП-0,66	40; 50	-	1	1
	75	-	1; 2	0,5
	80		1; 2; 2,5	0,5S; 0,5
	100; 150			0,2S; 0,5S; 0,5
	200; 250; 300; 400; 450; 500; 600; 750; 800; 1000; 1200; 1250; 1500; 2000	-	1; 2; 2,5	0,2S; 0,5S; 0,5
	100	3	-	0,5S; 0,5; 1
	150			0,2S; 0,2; 0,5S; 0,5; 1
	200; 250	3; 5		0,5; 1
	300; 400; 450	3; 5	-	0,5; 1
		10		0,2S; 0,2; 0,5S; 0,5; 1
	500; 600; 750; 800	3; 5; 10	0,2S; 0,5S	
	600; 750; 800	15	0,5	
	800	20	0,2; 0,5S	
	750; 800	15; 20; 25	0,5	
	1000; 1200; 1250; 1500; 2000	3	-	0,2; 0,5S
5; 10		0,2S; 0,5S; 0,5; 1		
1500; 2000	15			

Примечание – Согласно ГОСТ Р МЭК 61869-2 для конкретного трансформатора, если одно из значений номинальной нагрузки является стандартным для одного класса точности, то для другого класса точности, допускается значение нагрузки, не являющейся стандартным значением.

3.3.3 Технические параметры для ТОП-0,66–I и ТШП-0,66–I приведены в таблице 4.

Таблица 4

Тип трансформатора	Номинальный первичный ток, А	Номинальная вторичная нагрузка, В·А		Класс точности по ГОСТ 7746
		с индуктивно-активным коэффициентом мощности $\cos \varphi = 0,8$	с коэффициентом мощности $\cos \varphi = 1$	
ТОП-0,66-1	1; 5; 10; 15; 20; 30; 40; 50; 75; 80; 100; 150; 200	3; 5; 10	1; 2; 2,5	0,2S; 0,5S; 0,5; 1
	40; 80	15	-	1
	40; 80	3; 5	1; 2; 2,5	0,2*
ТШП-0,66-1	40; 50	-	1	1
	75; 80	3; 5	-	3; 5
	100	5	-	0,5; 3
		3		0,5S; 0,5; 1
	150; 200	3; 5	-	0,5S; 0,5; 1
		10		3
	300; 400; 500; 600	3; 5; 10	-	0,2S; 0,5S; 0,5
	300; 400	15	-	0,5; 1
		500		0,5
	600	15	-	0,5S; 0,5
		20; 30		0,5
	75; 80	-	1	0,5S; 0,5
			2; 2,5	0,5; 1
	100; 150; 200	-	1; 2; 2,5	0,5S; 0,5
	300; 400; 500; 600	-		0,2S; 0,5S; 0,5

Примечание - * Для 40/1, 80/1.

3.3.4 Наибольший рабочий первичный ток приведен в таблице 5.

Таблица 5

Наименование параметра	Значение параметра, А														
	1	5	10	15	20	25	30	40	50	75	80	100	150	200	250
Номинальный первичный ток	1	5	10	15	20	25	30	40	50	75	80	100	150	200	250
Наибольший рабочий первичный ток	1	5	10	16	20	25	32	40	50	80	80	100	160	200	250

Окончание таблицы 5

Наименование параметра	Значение параметра, А											
	300	400	450	500	600	750	800	1000	1200	1250	1500	2000
Номинальный первичный ток	300	400	450	500	600	750	800	1000	1200	1250	1500	2000
Наибольший рабочий первичный ток	320	400	450	500	630	800	800	1000	1250	1250	1600	2000

Примечание – Допускается кратковременное (в течение не более двух часов в неделю) повышение значения первичного тока на 20 % по отношению к наибольшему рабочему первичному току.

3.3.5 Значения коэффициентов безопасности приборов в зависимости от номинального первичного тока и номинальной вторичной нагрузки для ТОП-0,66 и ТШП-0,66 приведены в таблицах 6 и 7.

Таблица 6

Тип трансформатора	Номинальный ток, А		Под шину размеры	Номинальный коэффициент безопасности приборов вторичной обмотки, не более, при номинальной вторичной нагрузке, В·А								
	вторичный	первичный		1	2	2,5	3	5	10	15	20	25
ТОП-0,66	1	1-150	-	14; 7*	10; 5*	9; 5*	8; 5*	6; 4*	4	-	-	-
		200		15; 8*	11; 6*	10; 5*	10; 5*	7; 4*	5			
ТШП-0,66	1	40; 50	6x30; 6x50	4	-	-	-	-	-	-	-	-
		75; 80	6x30; 6x50	5	3	-	-	-	-	-	-	-
		100	6x30	6	4	4	3	-	-	-	-	-
			6x50	5	4	3	-	-	-	-	-	-
		150	6x30	7	5	4	4	-	-	-	-	-
			6x50	7	4	4	4	-	-	-	-	-
		200	6x30	14; 6*	10; 5*	9; 4*	8; 4*	3; 3*	-	-	-	-
			6x50	7	5	4	4	3	-	-	-	-
		250	6x30	6	5	5	4	4	-	-	-	-
			6x50	8	5	5	5	4	-	-	-	-
		300	6x30	14; 7*	10; 5*	9; 5*	8; 5*	6; 4*	4	-	-	-
			6x50	8	6	5	5	4	-	-	-	-
			6x80	18; 5**	13; 4**	11; 3**	-	-	-	-	-	-
		400; 450	6x30	15; 8*	11; 6*	10; 5*	10; 5*	7; 4*	5	-	-	-
			6x50	8	7	6	6	4	3	-	-	-
			6x80	19; 5**	14; 4**	13; 4**	11; 4**	9	-	-	-	-
		500	6x50	19; 9*	15; 7*	13; 6*	12; 6*	10; 5*	6; 4*	-	-	-
			6x80	20; 5**	15; 4**	14; 4**	13; 4**	10; 3**	-	-	-	-
		600	6x50	20; 9***	16; 8***	14; 7***	13; 7***	10; 5***	7; 4*	6; 3*	-	-
			6x80	11; 6*	9; 5*	8; 4*	8; 4*	6; 3**	7	-	-	-
		750	6x50	21; 10***	17; 8***	16; 7***	15; 7***	11; 6***	8; 4***	6; 4*	5	5
			6x80	13; 6*	10; 5*	9; 5*	8; 4*	7; 4*	7	-	-	-
		800	6x50	21; 10***	17; 8***	16; 8***	15; 7***	12; 6***	8; 4***	6; 4*	6; 3*	5
			6x80	13; 6*	10; 5*	9; 5*	9; 4*	7; 4*	7	6	-	-
		1000	6x80	12; 6***	11; 5***	10; 5***	9; 5***	7; 4*	6; 3*	-	-	-
		1200; 1250		12; 6***	11; 5***	10; 5***	9; 5***	8; 4***	6; 3*	-	-	-
		1500	6x100	11; 5***	10; 5***	10; 5***	9; 5***	8; 4***	3*	-	-	-
		2000		11	10	10	9	8	7	6	-	-

Примечания

- 1 * Для классов точности 0,2S и 0,5S.
- 2 ** Для класса точности 0,5S.
- 3 *** Для класса точности 0,2S.

Таблица 7

Тип трансформатора	Номинальный ток, А		Под шину размерами	Номинальный коэффициент безопасности приборов вторичной обмотки, не более, при номинальной вторичной нагрузке, В·А								
	вторичный	первичный		1	2	2,5	3	5	10	15	20	25
ТОП-0,66	5	1-150	-	12; 6*	9; 5*	8; 4*	8; 4*	5; 4*	2,5	-	-	-
		200		13; 6*	10; 5*	9; 5*	9; 4*	7; 4*	3	-	-	-
ТШП-0,66	5	40; 50	6x30	4	-	-	-	-	-	-	-	-
		75	6x30	4	3	-	-	-	-	-	-	-
		80	6x30	5	4	-	-	-	-	-	-	-
		100	6x30	5	4	4	3	-	-	-	-	-
			6x50	5	4	3	-	-	-	-	-	-
		150	6x30	7	5	4	4	-	-	-	-	-
			6x50	5	4	4	4	-	-	-	-	-
		200	6x30	11; 6*	8; 5*	7; 4*	7; 4*	5,5; 3*	-	-	-	-
			6x50	6	5	4	4	3	-	-	-	-
		250	6x30	12; 6*	9; 5*	8; 5*	7; 5*	7; 4*	-	-	-	-
			6x50	13; 7**	10; 5**	9; 5**	4	4	-	-	-	-
		300	6x30	12; 6*	9; 5*	8; 4*	8; 4*	5; 4*	4	-	-	-
			6x50	24; 7*	18; 5*	16; 5*	15; 5*	11; 4*	7	-	-	-
			6x80	4	4	3	-	-	-	-	-	-
		400; 450	6x30	13; 6*	10; 5*	9; 5*	9; 4*	7; 4*	5	-	-	-
			6x50	23; 8*	18; 6*	17; 6*	16; 5*	12; 4*	9; 3*	-	-	-
			6x80	17; 5**	13; 4**	12; 4**	11; 3**	8	-	-	-	-
		500	6x50	18; 7*	14; 6*	13; 6*	12; 5*	9; 5*	6; 3*	-	-	-
			6x80	18; 5**	14; 4**	13; 4**	12; 4**	9; 3**	-	-	-	-
		600	6x50	16; 7*	13; 6*	12; 6*	12; 6*	10; 5*	7; 4*	3*	-	-
			6x80	9; 5**	8; 4**	7; 4**	7; 4**	6; 3**	6	-	-	-
		750	6x50	17; 7*	14; 6*	13; 6*	13; 6*	11; 5*	8; 4*	6; 3*	5	5
			6x80	10; 5*	8; 4*	8; 4*	7; 4*	6; 3*	7	6	-	-
		800	6x50	17; 7*	14; 6*	13; 6*	13; 6*	10; 5*	8; 4*	6; 4*	5; 3*	5
			6x80	9; 5*	9; 4*	8; 4*	8; 4*	6; 3*	7	6	-	-
		1000	6x80	10; 5*	9; 5*	8; 5*	8; 4*	4*; 7	5; 3*	-	-	-
		1200; 1250		10; 5*	9; 5*	8; 5*	8; 4*	4*; 7	5; 3*	-	-	-
		1500	6x100	10; 5*	9; 5*	9; 5*	8; 4*	4*; 7	6; 3*	-	-	-
2000	9; 5*	9; 5*		4*; 8	8; 4*	4*; 7	6; 3*	3	-	-		

Примечания

1 * Для классов точности 0,2S и 0,5S.

2 ** Для класса точности 0,5S.

3.3.6 Значения коэффициентов безопасности приборов в зависимости от номинального первичного тока, номинальной вторичной нагрузки и класса точности для ТОП-0,66-I и ТШП-0,66-I приведены в таблице 8.

Таблица 8

Тип трансформатора	Номинальный первичный ток, А	Номинальный вторичный ток, А	Класс точности	Номинальный коэффициент безопасности приборов при номинальной вторичной нагрузке, В·А										
				1	2	2,5	3	5	10	15	20	30		
ТОП-0,66-I	1; 5; 10; 15; 20; 30; 50; 75; 100; 150	1	0,2; 0,2S	9	7	6	6	4	3	-				
	40; 80		0,2S	11	8	7	6	5	3	-				
	40; 80		0,5S	-	-	-	-	-	3	-				
	20; 40; 100		0,5S	8	6	5	5	3	-	-				
	1; 5; 10; 15; 30; 50; 75			7	5	4	4	3	-					
	15; 30; 75; 150		1; 0,5	0,2	20	14	13	12	9	6	5*	-		
	40; 80									-	-			
	1; 5; 10; 20; 40; 50; 100; 200		1; 0,5	16	11	10	9	7	-	-				
	1; 5; 10; 15; 20; 30; 40; 50; 75; 80; 100; 150; 200	5								0,2; 0,2S; 0,5S	7	6	5	4
					1; 0,5	15	12	11	10	8	5	4*	-	
ТШП-0,66-I	300	1	0,2S	8	5			-						
	400			7	5		4	3	-					
	500				5	5	3		-					
	600			5	-			-						
	75; 80		0,5S	5	5			-						
	100			10	5			-						
	150			5			-							
	200			8	5			3	-					
	300			13	10			-						
	400			14	12	10			-					
	500				12	10			7	5	-			
	600			14	10			7	5	-				
	75; 80		0,5	5			-			-				
	100			14	10			6	-					
	150			10			5	-						
	200			15	12	10			5	-				
	300	13		10			5	-						
	400	14		12	10		8	5			-			
	500			12	12	10		7	5	-				
	600	14		10			7	5	-					
	40; 50	1	4	-										
	100		10			-								
	150		-			5	-							
	300		-						5	-				
	75; 80; 100	3	10	5			-							
	150; 200		-			5	-							
	300	5	0,2S	7	5			4	-					
	400			8	6	5			-					
	500; 600			5			-							

Примечание - * Для класса точности 1.

Окончание таблицы 8

Тип трансформатора	Номинальный первичный ток, А	Номинальный вторичный ток, А	Класс точности	Номинальный коэффициент безопасности приборов при номинальной вторичной нагрузке, В·А												
				1	2	2,5	3	5	10	15	20	30				
ТШП-0,66-1	75; 80	5	0,5S	5	-											
	100			5	3	-										
	150			5					-							
	200; 300			7	5				3	-						
	400			14	12	10			5	-						
	500			15		10				-						
	600			15	13	10			5	-						
	75			4	-											
	80		5	-												
	100		5	3	5	-										
	150		5					-								
	200		10				5	3	-							
	300		14	10				5	-							
	400		14	12	10			5	-							
	500		15		10				5	-						
	600		15	13	10			5								
	40; 50		4	-												
	75		3	-												
	80		5					-								
	150		12	9	8	7	5	-								
	300		-					5	-							
	80; 100		-			5		-								
	150; 200		-					5	-							
	75		-					5	-							
					0,5	4	-									
					0,5	5	-									
					0,5	15	-									
					1	4	-									
					1	3	-									
					1	5	-									
			1	12	9	8	7	5	-							
			1	-					5	-						
			3	-			5		-							
			3	-					5	-						
			5	-					5	-						

3.3.7 Расчетные значения сопротивлений обмоток постоянному току, приведенные к температуре 20 °С, для трансформаторов тока ТОП-0,66 и ТШП-0,66 указаны в таблице 9, для трансформаторов тока ТОП-0,66-1 и ТШП-0,66-1 - в таблицах 10 и 11.

Таблица 9 - Расчетные значения сопротивлений обмоток постоянному току для трансформаторов тока ТОП-0,66 и ТШП-0,66

Тип трансформатора	Номинальный первичный ток, А	Под шину размерами	Сопротивление вторичной обмотки постоянному току, Ом, при номинальном вторичном токе, А	
			1	5
ТОП-0,66	1-150	-	0,9	
	200		1,2; 1,06**	
ТШП-0,66	40; 50	6x30	0,16	0,006
		6x50	0,15	-
	75	6x30	0,12	0,007
	75; 80	6x50	0,19	-
		80	6x30	0,25
	100	6x30	0,20	0,009
6x50		0,24	0,013	

Окончание таблицы 9

Тип трансформатора	Номинальный первичный ток, А	Под шину размерами	Сопротивление вторичной обмотки постоянному току, Ом, при номинальном вторичном токе, А	
			1	5
ТШП-0,66	150	6x30	0,38	0,015
		6x50	0,44	0,024
	200	6x30	0,62; 1,0*	0,03
		6x50	0,60	0,03
	250	6x30	0,74; 1,23***	0,04
		6x50	0,75; 0,57***	0,04
	300	6x30	0,9	0,06
		6x50	0,9; 0,7***	0,05
		6x80	0,7	0,05
	400; 450	6x30	1,2; 1,06**	0,07
		6x50	1,2	0,08; 0,06**
		6x80	1,1	0,06
	500	6x50	1,5	0,07; 0,12**
		6x80	1,4	0,07
	600	6x50	1,8	0,10; 0,14**
		6x80	1,8	0,09
	750	6x50	2,3	0,13; 0,16**
		6x80	1,6; 2,0**	0,11
	800	6x50	2,5	0,14; 0,17**
		6x80	1,7; 2,2**	0,12
1000	6x80	2,4; 2,7*	0,14; 0,18*; 0,1***	
1200; 1250		3,0; 3,4**	0,18; 0,22*; 0,16***	
1500	6x100	3,8; 4,5***	0,22; 0,3*	
2000		5; 6*	0,31; 0,38*; 0,29***	

Примечания

- 1 * Для класса точности 0,5S;
- 2 ** Для классов точности 0,2S и 0,5S;
- 3 *** Для класса точности 0,2S.

Таблица 10 - Расчетные значения сопротивлений обмоток постоянному току для трансформаторов тока Топ-0,66-I

Тип трансформатора	Номинальный первичный ток, А	Номинальный вторичный ток, А	Класс точности	Сопротивление вторичной обмотки постоянному току, Ом, для номинальной вторичной нагрузки, В·А							
				1	2	2,5	3	5	10	15	
Топ-0,66-I	1; 5; 10; 15; 20; 30; 50; 75; 100; 150	1	0,2; 0,2S	1,02					1,35	-	
	40; 80		0,2S	1,10					-	-	
	40; 80		0,5S	-	-	-	-	-	1,1	-	
	20; 40; 100		0,5S	0,7					-	-	
	1; 5; 10; 15; 30; 50; 75			0,5					1,02	-	
	15; 30; 75; 150		1	1; 0,5	1,02					-	-
	40; 80			0,2	1,09					-	-
	1; 5; 10; 20; 40; 50; 100; 200		5	1; 0,5	0,8					-	-
	1; 5; 10; 15; 20; 30; 40; 50; 75; 80; 100; 150; 200	0,2; 0,2S; 0,5S		0,05					0,07	-	
		1; 0,5		0,04			0,06		0,07		

Таблица 11 - Расчетные значения сопротивлений обмоток постоянному току для трансформаторов тока ТШП-0,66-I

Тип трансформатора	Номинальный первичный ток, А	Сопротивление вторичной обмотки постоянному току, Ом при номинальном вторичном токе, А											
		1						5					
		для классов точности											
		3	1	0,5	0,5S	0,2S	5	3	1	0,5	0,5S	0,2S	
ТШП-0,66-I	40; 50	-	0,16	-			-			0,006	-		
	75	0,14	0,20			-	0,014	-					
	80	0,25			-			0,015	-				
	100	0,33		0,27		-		-	0,019	-	0,027	0,024	-
	150	0,50		0,45		-		-	0,028		0,032		-
	200	1,10			0,65		-		-			0,040	
	300	-	0,96		0,78; 1,64*		0,78		-		0,046		0,074
	400	-		2,00		1,32		-			0,070		0,05
	500	-		2,6			-			0,090		0,11	
	600	-		3,1			-			0,130			

Примечание - * Для ТШП-0,66-I-200/5.

Трансформаторы тока опорные ТОП-0,66 и ТОП-0,66-I поставляются на номинальные первичные токи (1-200) А; шинные ТШП-0,66 на номинальные первичные токи (40-2000) А, ТШП-0,66-I – на токи (40-600) А.

3.4 Устройство

3.4.1 Трансформаторы тока опорные ТОП-0,66 и ТОП-0,66-I имеют многовитковую первичную обмотку. Трансформаторы тока ТОП-0,66-I имеют потенциальный вывод, соединенный с первичной обмоткой. Потенциальный вывод предназначен для подключения счетчиков электроэнергии.

В трансформаторах тока ТОП-0,66-I и ТШП-0,66-I предусмотрено крепление на дин-рейку.

Трансформаторы тока ТШП-0,66 и ТШП-0,66-I не имеют собственной первичной обмотки, ее роль выполняет шина или кабель распределительного устройства, проходящие через внутреннее окно трансформаторов. Главная изоляция между шиной или токопроводящими жилами кабеля и вторичной обмоткой трансформаторов обеспечивается изоляцией шины или кабеля.

В трансформаторах тока шинных ТШП-0,66 и ТШП-0,66-I крепление шины в окне трансформатора производится согласно приложениям А и В.

Вторичная обмотка выполнена на тороидальном магнитопроводе, на номинальные первичные токи от 1000 А до 2000 А - на прямоугольном магнитопроводе.

На корпусе, выполненном из термопласта, имеется пломбировочная табличка, предназначенная для предупреждения несанкционированных действий.

3.4.2 Габаритные, установочные, присоединительные размеры и масса трансформаторов приведены в приложениях А, Б и В.

3.5 Маркировка

3.5.1 В трансформаторах ТОП-0,66 и ТОП-0,66-І выводы первичной обмотки, а в ТШП-0,66 и ТШП-0,66-І стороны трансформаторов, соответствующие линейным выводам первичной цепи, обозначены «Л1» и «Л2».

Выводы вторичной обмотки обозначены «И1» и «И2».

В трансформаторе тока ТОП-0,66-І потенциальный первичный вывод обозначен «U».

3.5.2 Трансформаторы имеют табличку технических данных и табличку с предупреждающей надписью по ГОСТ 12.2.007.3.

4 Эксплуатация трансформаторов

4.1 Подготовка трансформаторов к эксплуатации

4.1.1 При установке трансформаторов в КРУ должны быть проведены:

- удаление консервирующей смазки и очистка трансформаторов от пыли и грязи сухой ветошью, не оставляющей ворса или смоченной в уайт-спирите ГОСТ 3134;
- внешний осмотр для проверки отсутствия трещин на пластмассовом корпусе, повреждения пломбировочной таблички, коррозии на металлических деталях.

4.1.2 Должны быть проведены испытания в объеме, установленном предприятием-изготовителем КРУ и нормативной документацией на КРУ.

Методы испытаний трансформаторов должны соответствовать ГОСТ 7746.

4.1.3 Пломбирование выводов вторичной обмотки производится после монтажа вторичных соединений уполномоченной на это службой.

4.2 Эксплуатационные ограничения

4.2.1 Эксплуатация трансформаторов должна производиться в соответствии с «Правилами устройства электроустановок», «Правилами технической эксплуатации электрических станций и сетей Российской Федерации».

4.2.2 Наибольшее рабочее напряжение и вторичные нагрузки не должны превышать значений, указанных в 3.3.1.

Наибольший рабочий ток не должен превышать значений, указанных в 3.3.4.

4.2.3 Допускается кратковременное, не более 2 ч в неделю, повышение первичного тока на 20 % по отношению к наибольшему рабочему первичному току.

4.2.4 Качество электроэнергии должно соответствовать требованиям ГОСТ 32144.

4.2.5 При монтаже вторичных подсоединений трансформаторов Т0П-0,66-1 и ТШП-0,66-1 при затяжке винтов М4 крутящий момент должен быть не более 1 N·m или осуществлять монтаж с помощью ручной отвертки с трещоткой.

5 Поверка трансформаторов

5.1 Трансформаторы тока проверяются в соответствии с ГОСТ 8.217. Интервал между поверками 16 лет.

6 Техническое обслуживание

6.1 При техническом обслуживании проводятся следующие работы:

- очистка трансформатора от пыли и грязи;
- внешний осмотр трансформатора для проверки отсутствия на поверхности изоляции трещин и сколов;
- проверка крепления трансформатора;
- проверка надежности контактных соединений;
- испытания, объем и нормы которых установлены РД 34.45-51-300-97, СТО 34.01-23.1-001-2017.

Методы испытаний – в соответствии с «Правилами технической эксплуатации электрических станций и сетей РФ» и с учетом дополнительных указаний настоящего РЭ.

6.2 Работы по техническому обслуживанию следует проводить в сроки, установленные для устройства, в котором эксплуатируется трансформатор.

6.3 Указания и рекомендации по методам проведения испытаний и оценке их результатов:

- при проведении испытаний электрической прочности изоляции первичной обмотки напряжение 3 кВ прикладывается к одному из выводов первичной обмотки. Вторичная обмотка должна быть замкнута накоротко и соединена с заземленными металлическими частями трансформатора. Изоляция трансформаторов должна выдерживать испытание напряжением промышленной частоты 3 кВ согласно ГОСТ 7746;

- при испытании изоляции вторичной обмотки испытательное напряжение 3 кВ прикладывается к замкнутым накоротко выводам вторичной и первичной обмоток. Металлические части должны быть заземлены. Измерение сопротивления

проводится мегаомметром на 1000 В. Значение сопротивления изоляции вторичной обмотки не менее 20 МОм;

- измерение тока намагничивания вторичной обмотки для трансформаторов тока Топ-0,66 должно производиться при значениях напряжений, указанных в таблице 12, для трансформаторов тока ТШП-0,66 – в таблице 13, для трансформаторов тока Топ-0,66-I - в таблице 14, для трансформаторов тока ТШП-0,66-I – в таблице 15;

- для измерения тока намагничивания к испытываемой вторичной обмотке, при разомкнутой первичной цепи, прикладывается напряжение, указанное в таблицах 12 (Топ-0,66), 13 (ТШП-0,66), 14 (Топ-0,66-I), 15 (ТШП-0,66-I). При этом должен использоваться вольтметр эффективных значений класса точности 0,5 с входным сопротивлением не менее 10 МОм.

Таблица 12 - Значения напряжения для трансформаторов тока Топ-0,66

Номинальный вторичный ток, А	Номинальный первичный ток, А	Расчетное напряжение, В, при номинальной вторичной нагрузке, В·А					
		1	2	2,5	3	5	10
1	1 - 150	29; 14*	31; 17,5*	32; 17,5*	32; 19*	36; 24*	44
	200	37; 19*	38; 20*	40; 19*	44; 21*	57; 25*	57
5	1 - 150	7; 3,5*	6; 3,5*	6; 3,5*	7; 4*	6,4; 5,5*	9
	200	8; 4*	8; 4,5*	8; 5*	9; 5,5*	10; 6*	12

Примечание - * Для классов точности 0,2S и 0,5S.

Таблица 13 – Значение напряжения для трансформаторов тока ТШП-0,66

Номинальный вторичный ток I А	Номинальный первичный ток, А	Под шину размеры	Расчетное напряжение, В, при номинальной вторичной нагрузке, В·А								
			1	2	2,5	3	5	10	15	20	25
Номинальный вторичный ток I А	40; 50	6x30; 6x50	4,5	-	-	-	-	-	-	-	-
	75; 80	6x30; 6x50	5,8	6,5	-	-	-	-	-	-	-
	100	6x30	7,5	9	11	9,6	-	-	-	-	-
		6x50	6,5	9	8,4	-	-	-	-	-	-
	150	6x30	9	11,5	11	13	-	-	-	-	-
		6x50	9,5	10	12	14	-	-	-	-	-
	200	6x30	25; 13,5*	27,5; 16*	29; 15*	29; 17*	18	-	-	-	-
		6x50	12	14	13	14,5	17	-	-	-	-
	250	6x30	15	15; 18***	15; 20***	15; 18***	18; 26***	-	-	-	-
		6x50	14	15; 17***	16	19	23	-	-	-	-
	300	6x30	29; 14*	31; 17,5*	32; 17,5*	32; 19*	36; 24*	44	-	-	-
		6x50	17; 15***	19	18	20	24	-	-	-	-
6x80		34; 9,4**	37; 11,5**	37; 11**	-	-	-	-	-	-	

Продолжение таблицы 13

	Номи- нальный первичный ток, А	Под шину разме- рами	Расчетное напряжение, В, при номинальной вторичной нагрузке, В·А								
			1	2	2,5	3	5	10	15	20	25
Номинальный вторичный ток 1 А	400; 450	6x30	37; 19*	38; 20*	40; 19*	44; 21*	57; 25*	57	-	-	-
		6x50	20	24	24	26	26	34	-	-	-
		6x80	45; 11**	47; 13**	50; 15**	48; 15**	57	-	-	-	-
	500	6x50	54; 26*	56; 28*	56; 27*	57; 29*	67; 34*	70; 47*	-	-	-
		6x80	55; 13**	56; 14**	59; 16**	62; 18**	68; 20**	-	-	-	-
	600	6x50	66; 30***	69; 34***	67; 34***	67; 37***	72; 36***	84; 49*	102; 52*	-	-
		6x80	31; 18*	34; 20*	35; 18*	37; 20*	41; 21**	86	-	-	-
	750	6x50	82; 40***	84; 40***	87; 38***	87; 42***	87; 48***	103; 52***	107; 72*	114	139
		6x80	38; 21*	41; 22*	42; 25*	42; 22*	51; 30*	91	-	-	-
	800	6x50	87; 42***	88; 42***	91; 43***	92; 43***	97; 49***	105; 52***	108; 72*	138; 69*	140
		6x80	44; 22*	43; 23*	43; 27*	49; 23*	52; 31*	93	110	-	-
	1000	6x80	55; 28***	57; 28***	57; 32***	62; 27***	60; 35*	81; 42*	-	-	-
1200; 1250	64; 34***		68; 33***	72; 35***	72; 39***	79; 39***	87; 45*	-	-	-	
1500	6x100	83; 38***	84; 42***	88; 44***	88; 49***	94; 47***	100; 50***	-	-	-	
2000		115	118	115	120	112	142	152	-	-	
Номинальный вторичный ток 5 А	40; 50	6x30	0,9	-	-	-	-	-	-	-	-
	75	6x30	1,1	1,5	-	-	-	-	-	-	-
	80	6x30	1,2	1,8	-	-	-	-	-	-	-
	100	6x30	1,3	1,8	2	2	-	-	-	-	-
		6x50	1,4	2	2	-	-	-	-	-	-
	150	6x30	2	2,4	2,4	2,7	-	-	-	-	-
		6x50	1,8	2	2,5	3	-	-	-	-	-
	200	6x30	4; 2,5*	4,5; 3*	4,5; 3*	5; 3*	6,4; 3,6*	-	-	-	-
		6x50	2,3	3	3	3	3,5	-	-	-	-
	250	6x30	5; 3*	6; 3,5*	6; 4*	6; 4*	8; 5*	-	-	-	-
		6x50	5,5; 3**	6; 3**	6,5; 3,6**	3	5	-	-	-	-
	300	6x30	7; 3,5*	6; 3,5*	6; 3,5*	7; 4*	6,4; 5,5*	9	-	-	-
		6x50	12; 3,5*	13; 3,5*	13; 4*	13; 4,5*	14; 5*	16	-	-	-
		6x80	1,7**	2,5**	2,5**	-	-	-	-	-	-
	400; 450	6x30	8; 4*	8; 4,5*	8; 5*	9; 5,5*	10; 6*	12	-	-	-
		6x50	16; 4*	17; 4,5*	17; 5*	17; 5*	19; 5*	20; 7*	-	-	-
		6x80	9; 2,5**	10; 3**	10; 3**	10; 3**	11	-	-	-	-
	500	6x50	11; 5,5*	12; 6*	12; 6,5*	12; 7*	13; 8*	15; 8*	-	-	-
6x80		11; 3**	12; 3**	12; 3,5**	12; 4**	13; 4**	-	-	-	-	
600	6x50	13; 6,5***	14; 7***	15; 7,5***	14; 8***	16; 9***	18; 11*	11	-	-	
	6x80	7; 3,5**	8; 3,5**	8; 4**	8; 4,5**	9; 4,5**	16	-	-	-	
750	6x50	17; 8***	17; 8***	17; 9***	18; 9***	19; 9,5***	22; 12***	23; 12***	24	29	
	6x80	9; 4*	9; 4*	9,5; 4,5*	9,5; 5*	10; 5*	20	23	-	-	

Окончание таблицы 13

Номинальный вторичный ток 5 А	Номинальный первичный ток, А	Подшину размерами	Расчетное напряжение, В, при номинальной вторичной нагрузке, В·А								
			1	2	2,5	3	5	10	15	20	25
800	6x50		18; 8,5***	18; 8,5***	18; 9***	19; 9,5***	20; 10***	23; 12***	23; 16***	24; 15*	29
	6x80		10; 4,5*	10; 4,5*	10; 5*	11; 5*	11; 5*	21	24	-	-
1000	6x80		11; 5***	12; 6***	12; 6***	12; 6***	14; 7,5*	15; 8,5*	-	-	-
1200; 1250			14; 6,5***	14; 7***	15; 8***	16; 7***	16; 8,5*	16; 9,5*	-	-	-
1500	6x100		18; 8,5***	18; 9***	19; 10***	19; 8,5***	20; 10***	22; 11*	-	-	-
2000			24; 12,5***	25; 13***	25; 11***	26; 12***	26; 13***	27; 13***	16*		

Примечания

- 1 * Для классов точности 0,2S и 0,5S.
- 2 ** Для класса точности 0,5S.
- 3 *** Для класса точности 0,2S.

Таблица 14 - Значения напряжения для трансформаторов тока Топ-0,66-1

Номинальный вторичный ток 1 А	Номинальный первичный ток, А	Класс точности	Расчетное напряжение, В при номинальной вторичной нагрузке, В·А						
			1	2	2,5	3	5	10	15
Номинальный вторичный ток 1 А	1; 5; 10; 15; 20; 30; 50; 75; 100; 150	0,2; 0,2S	20	23	22	25	25	33	-
	40; 80	0,2S	21	23	24	24	30	33	-
	40; 80	0,5S	-	-	-	-	-	33	-
	20; 40; 100	0,5S	15	17	17	19	17	-	-
	1; 5; 10; 15; 30; 50; 75		11	13	13	14	17	-	-
	15; 30; 75; 150	1; 0,5	9	10	10	10	11	12	14
	40; 80	0,2						-	-
	1; 5; 10; 20; 40; 50; 100; 200	1; 0,5	16	11	10	9	6	12	14
Номинальный вторичный ток 5 А	1; 5; 10; 15; 20; 30; 50; 75; 100; 150	0,2; 0,2S	4	4	5	5	5	7	-
	1; 5; 10; 20; 40; 50; 100; 200	0,5S	3	4	4	4	4	7	-
	200	0,2; 0,2S; 0,5S							
	40; 80	0,2; 0,2S	4	5	5	5	6	7	-
	80	0,5S	6	6	7	7	7	12	14
	1; 5; 10; 15; 20; 30; 40; 50; 75; 80; 100; 150; 200	1; 0,5							

Таблица 15 – Значения напряжения для трансформаторов тока ТШП-0,66-I

	Номинальный первичный ток, А	Класс точности	Расчетное напряжение, В при номинальной вторичной нагрузке, В·А										
			1	2	2,5	3	5	10	15	20	30		
Номинальный вторичный ток 1 А	300	0,2S	16	15	18	20	30	-					
	400		21	19	21	23	33	35	-				
	500		29	26	29	31	33	40	-				
	600		34	30	32	34	44	42	57	-	-		
	75; 80	0,5S	7	-									
	100		7	12	14	17	-						
	150		16	13	16	18	28	-					
	200		9	14	17	19	29	-					
	300		16	15	18	20	30	-					
	400		44		48	53	73	61	86	-	-		
	500		58	61	55	61	64	65	96	50	-		
	600		67	69	75	67	87	95	93	-	-		
	75; 80		0,5	7	12	14	-						
	100			7	12	14	17	-					
	150			23	26	31	36	28	-				
	200			22	31	10	41	37	-				
	300	32		37	36	41	61	56	-				
	400	44		48	53	73	61	86	-	-			
	500	58		61	55	61	64	65	96	50	-		
	600	67		69	75	67	87	95	93	118	-		
	40; 50	1	4,5	-									
	100		14	24	29	17	-						
	150		-				28	-					
	300		-						81	-	-		
75; 80	3	13	23	17	16	26	-						
100		-				27	-						
150; 200		-					54	-					
Номинальный вторичный ток 5А	300	0,2S	5	4	5	6	10	-					
	400		4		5	6	-						
	500		4	5	6	8	13	-					
	600		5	6	7	9	14	-					
	75; 80	0,5S	2	-									
	100		2			-							
	150		2	3	4	6	-						
	200		3		4	6	7	-					
	300		5	4	5	6	10	-					
	400		9	10	9	10	14	9	-				
	500		12	14	11	12	16	26	18	-			
	600		14		15	13	17	27	18	-			
	75		0,5	2	-								
	80			2	3	-							
	100			2				6	-				
	150			2	3	4	6	-					
	200	5		6	7	8	6	7	-				
	300	7		8	9	13	12	-					
	400	9		10	9	10	14	12	17	-			
	500	12		14	11	12	16	26	18	23	-		
	600	14		15	13	17	27	18	23	33			

Окончание таблицы 15

Номинальный вторичный ток 5А	Номинальный первичный ток, А	Класс точности	Расчетное напряжение, В при номинальной вторичной нагрузке, В·А									
			1	2	2,5	3	5	10	15	20	30	
40; 50	75	1	0,9	-								
	80		-	2	-							
	150		-	2	-							
	300		4	5	6	-						
	80		-			17	-					
	100		-			6	-					
150; 200	75	3	-			4	6	-				
	80		-			6	-					
	150; 200		-			11	-					
75	5	-	4	6	-							

Измеренное значение тока намагничивания должно быть не менее $\frac{10 \cdot I_{2H} \cdot K_6}{100}$,

где I_{2H} – номинальный вторичный ток, А; K_6 – коэффициент безопасности.

7 Требования к подготовке персонала

7.1 При установке трансформатора в КРУ работы должны проводиться под руководством и наблюдением ИТР рабочими, обученными выполнению необходимых операций и имеющими квалификационный разряд не ниже 3.

7.2 При техническом обслуживании трансформатора и проведении его испытательных работ должны проводиться обученным персоналом, прошедшим специальную подготовку и стажировку и допущенные к проведению испытаний в действующей электроустановке.

Бригада, проводящая техническое обслуживание и испытание, должна состоять не менее чем из двух человек, из которых производитель работ должен иметь квалификационную группу по электробезопасности не ниже IV, а остальные члены бригады – не ниже III.

8 Гарантии изготовителя

8.1 Гарантийный срок эксплуатации – восемь лет со дня ввода трансформаторов в эксплуатацию, но не более восьми с половиной лет с момента отгрузки с предприятия-изготовителя.

8.2 Трансформаторы ремонтпригодны. В течение гарантийного срока предприятие-изготовитель осуществляет гарантийный ремонт трансформаторов. По истечении гарантийного срока ремонт трансформаторов производится за отдельную плату.

9 Упаковка. Хранение

9.1 Трансформаторы отправляются с предприятия-изготовителя в тарных ящиках или контейнерах, упакованными в картонные коробки.

9.2 До установки в КРУ трансформаторы должны храниться в условиях, соответствующих условиям хранения 2 ГОСТ 15150.

9.3 При хранении трансформаторов без тары должны быть приняты меры против возможных повреждений.

9.4 Срок защиты трансформаторов консервационной смазкой, нанесенной на предприятии-изготовителе, составляет три года.

По истечении указанного срока металлические части подлежат переконсервации с предварительным удалением старой консервационной смазки. Консервацию проводить по ГОСТ 9.014 маслом К-17 ГОСТ 10877 или другим методом из предусмотренных ГОСТ 23216.

10 Транспортирование

10.1 Транспортирование трансформаторов, возможно, любым закрытым видом транспорта с любым количеством перевозок и на любые расстояния в условиях транспортирования “Л” или “С” по ГОСТ 23216.

10.2 Климатические факторы при транспортировании должны соответствовать условиям хранения 2 ГОСТ 15150.

10.3 Допускается транспортирование трансформаторов без упаковки в контейнерах или закрытых видах транспорта (закрытых вагонах, самолетах) при условии принятия мер против возможных повреждений.

10.4 Транспортирование в самолетах должно производиться в отапливаемых герметизированных отсеках.

10.5 При транспортировании и хранении трансформаторов избегать резкой смены температур, особенно резкого охлаждения.

11 Утилизация

11.1 При транспортировании, хранении, эксплуатации, испытании и утилизации трансформаторы не представляют вреда для окружающей природной среды и здоровья человека.

11.2 После окончания срока службы трансформаторы подлежат списанию и утилизации.

11.3 При утилизации должны быть выполнены следующие рекомендации:

- металлические составные части трансформатора (медь, сталь электротехническая и конструкционная), высвобожденные механическим путем, должны быть сданы на предприятия по переработке цветных и черных металлов;
- фрагменты пластмассовой изоляции, картон и другие изоляционные материалы отправить на полигон твердых бытовых отходов.

Приложение А
(обязательное)

Габаритные, установочные, присоединительные размеры и масса трансформаторов тока ТОП-0,66 и ТШП-0,66

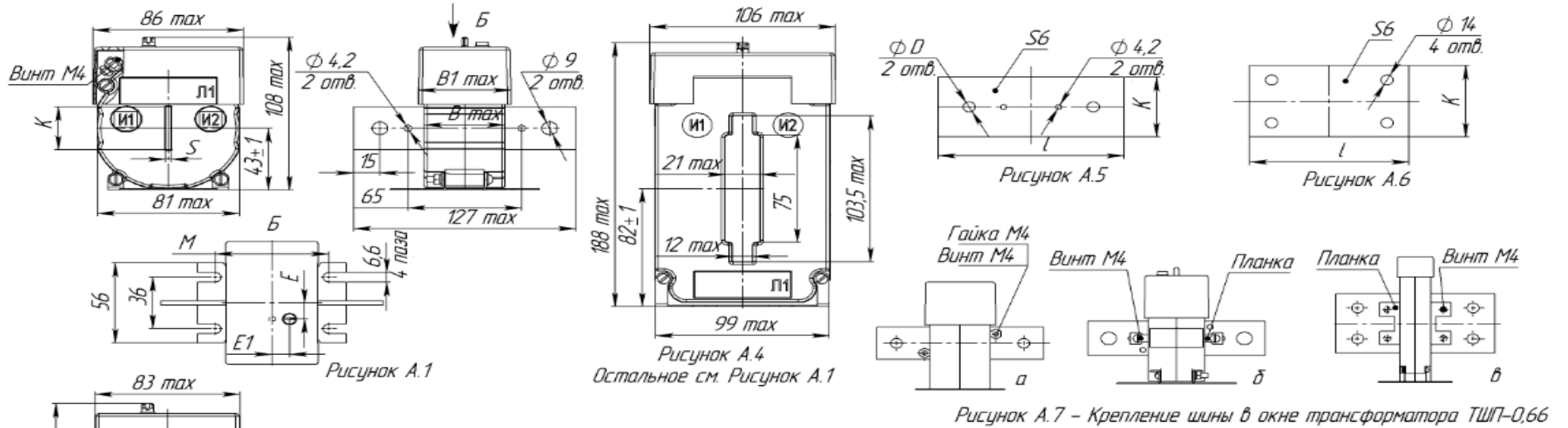
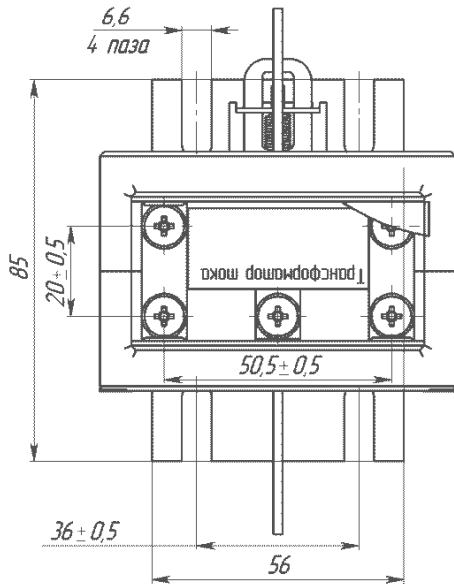
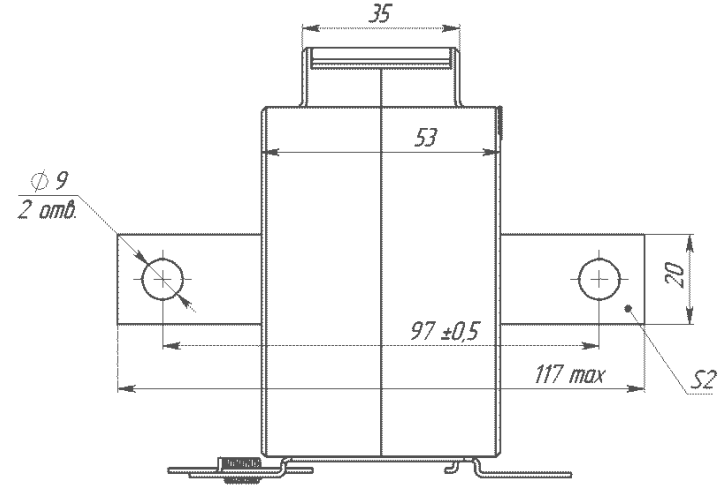
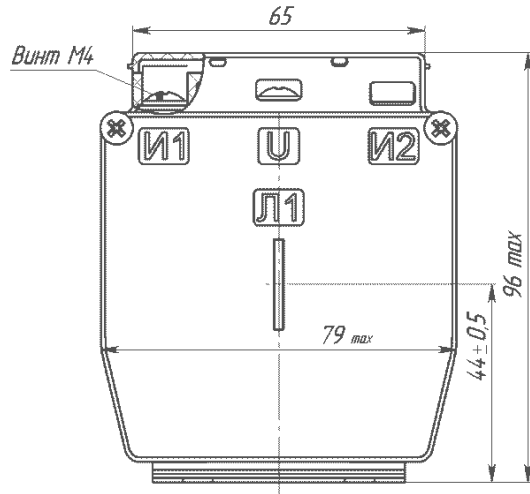


Таблица А.1

Тип трансформатора	Номинальный первичный ток, А	Рисунок	Размеры трансформатора, мм					Размеры медных шин, мм					Крепление шины по рисунку	Масса, кг не более		
			В	В1	Е	Е1	М	Рисунок	К	S	D	L		L1	без шины	с шиной
ТОП-0,66	1-200	А.1	46	53	11	10	65	-	30	3	9	-	-	-	-	0,75
ТШП-0,66	40-400	А.2	40	47												
	50-800	А.3	44	51	11	10	65	А.5	50	6	158	-	А.7 (в)	0,75	1,30	

Приложение Б
(обязательное)

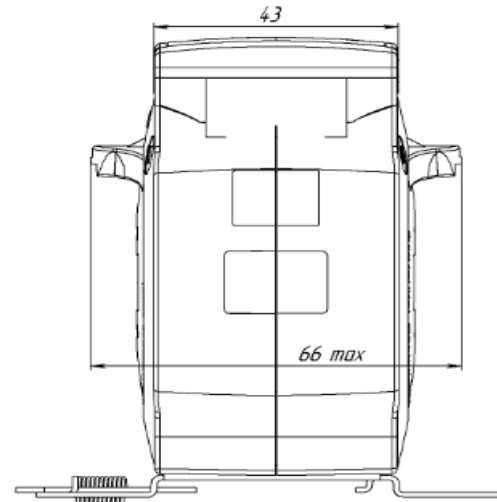
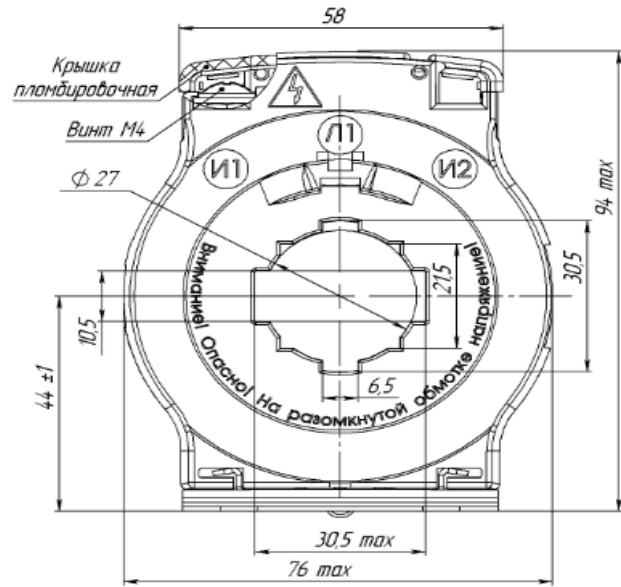
Габаритные, установочные, присоединительные размеры и масса трансформаторов тока ТОП-0,66-I



Масса – 0,75 кг max

Приложение В (обязательное)

Габаритные, установочные, присоединительные размеры и масса трансформаторов тока ТШП-0,66-1



Масса без шины - 0,7 кг,
Масса с шиной - 0,9 кг

Крепление шины в окне трансформатора

