

S, мм	Первичный ток, А
5	5-300
8	400-1000

Рис. 1. Общий вид трансформатора ТПОЛ-10 III и ТПЛ-15 I с ромбовидным опорным фланцем: ТПОЛ-10 III-1.2 и ТПЛ-15 I-1.2

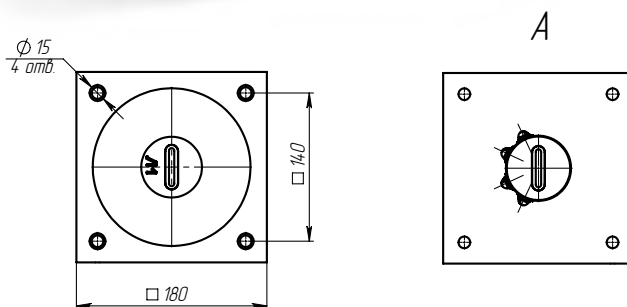


Рис. 2. Общий вид трансформатора ТПОЛ-10 III и ТПЛ-15 I с квадратным фланцем: ТПОЛ-10 III-2.2 и ТПЛ-15 I-2.2 (остальное см. рис. 1)

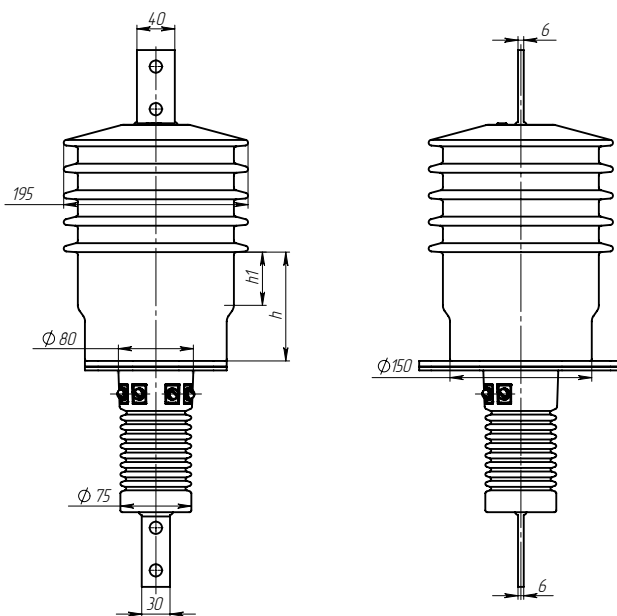


Рис. 3. Остальное см. рис. 1

НАЗНАЧЕНИЕ

Трансформаторы предназначены для установки в комплектные распределительные устройства (КРУ).

Трансформаторы изготавливаются в исполнении «УХЛ» категории размещения 1 или 2 по ГОСТ 15150.

Рабочее положение – вертикальное.

Межповерочный интервал -16 лет.

ТУ16-2010 ОГГ.671 225.012 ТУ

Таблица 1

Тип трансформатора	Размеры, мм				Рис.	Масса, кг
	H	H1	h	h1		
ТПОЛ-10 III-1.2; ТПЛ-15 I-1.2	518	200	-	-	1	10
ТПОЛ-10 III-2.2; ТПЛ-15 I-2.2			-	-	2	
ТПОЛ-10 III-3.2; ТПЛ-15 I-3.2			65	6	3, 1	12,5
ТПОЛ-10 III-4.2; ТПЛ-15 I-4.2			65	6	3, 2	
ТПОЛ-10 III-5.2; ТПЛ-15 I-5.2	568	250	115	56	3, 1	15,5
ТПОЛ-10 III-6.2; ТПЛ-15 I-6.2			115	56	3, 2	

Примеры обозначения ТТ ТПОЛ-10 III и ТПЛ-15 I для заказа.

1. Однообмоточный ТТ, кл. т. 0,5S. Коэфф. трансформации 50/5:
а) с ромбовидным фланцем:
ТПОЛ-10 III-1.2-1-0,5S-50/5 УХЛ1;
ТПЛ-15 I-1.2-1-0,5S-50/5 УХЛ1
б) с квадратным фланцем:
ТПОЛ-10 III-2.2-1-0,5S-50/5 УХЛ1;
ТПЛ-15 I-2.2-1-0,5S-50/5 УХЛ1.
2. Однообмоточный ТТ, кл. т. 0,2S. Коэфф. трансформации 50/5:
а) с ромбовидным фланцем:
ТПОЛ-10 III-3.2-1-0,5S-50/5 УХЛ1;
ТПЛ-15 I-3.2-1-0,5S-50/5 УХЛ1
б) с квадратным фланцем:
ТПОЛ-10 III-4.2-1-0,5S-50/5 УХЛ1;
ТПЛ-15 I-4.2-1-0,5S-50/5 УХЛ1.
3. Двухобмоточный ТТ, кл. т. обм.№1 - 0,2S; обм.№2 - 10P. Коэфф. трансформации 1000/5:
а) с ромбовидным фланцем:
ТПОЛ-10 III-1.2-2-0,2S/10P-1000/5 УХЛ1;
ТПЛ-15 I-1.2-2-0,2S/10P-1000/5 УХЛ1
б) с квадратным фланцем:
ТПОЛ-10 III-2.2-2-0,2S/10P-1000/5 УХЛ1;
ТПЛ-15 I-2.2-2-0,2S/10P-1000/5 УХЛ1.
4. Двухобмоточный ТТ, кл. т. обм.№1 - 0,5S; обм.№2 - 10P. Коэфф. трансформации 10/5:
а) с ромбовидным фланцем:
ТПОЛ-10 III-5.2-2-0,5S/10P-10/5 УХЛ1;
ТПЛ-15 I-5.2-2-0,5S/10P-10/5 УХЛ1
б) с квадратным фланцем:
ТПОЛ-10 III-6.2-2-0,5S/10P-10/5 УХЛ1;
ТПЛ-15 I-6.2-2-0,5S/10P-10/5 УХЛ1.

ТЕХНИЧЕСКИЕ ДАННЫЕ

Таблица 2

Наименование параметра	Значение			
	Конструктивное исполнение			
	1, 2	3, 4	5, 6	
Номинальное напряжение, кВ	10 и 15*****			
Наибольшее рабочее напряжение, кВ	12 и 17,5*****			
Номинальная частота переменного тока, Гц	50			
Номинальный вторичный ток, А	5 или 1			
Номинальный первичный ток, А	50, 75, 80, 100, 150, 200, 300, 400, 500, 600, 750, 800, 1000	100, 150, 200, 300, 400, 500, 600, 750, 800, 1000	5, 10, 15, 20, 30, 40, 50, 75, 80	
Количество вторичных обмоток	1	2	1	2
Класс точности по ГОСТ 7746: вторичной обмотки для измерений вторичной обмотки для защиты	0,2; 0,2S; 0,5; 0,5S; 1* 10P			
Номинальная вторичная нагрузка, В·А, вторичных обмоток: при cos φ = 1 при cos φ = 0,8 (нагрузка индуктивно - активная)	1; 2; 2,5** 3; 5**			
*** Номинальная предельная кратность вторичной обмотки для защиты, не менее, при номинальном первичном токе, А: 5, 10, 15, 30, 50				6,5
20, 40				8
75				11
80				13
100	5			-
150, 500	7			
200, 300	9			
400	11			
600	8			
800, 1000	9,5			
**** Номинальный коэффициент безопасности приборов вторичной обмотки для измерений, не более, при номинальном первичном токе, А: 5-400	10			
500-1000	5			-

Таблица 2 (продолжение)

Наименование параметра	Значение		
	Конструктивное исполнение		
	1, 2	3, 4	5, 6
Односекундный ток термической стойкости, кА, при номинальном первичном токе, А:			
5			0,4
10, 15			0,96
20	-		1,2
30			1,9
40			2,5
50			3,2
75	10		6,4
80			
100			
150	12,5		
200, 300	20		
400, 500	32		-
600	40		
750, 800, 1000	50		
Ток электродинамической стойкости, кА, при номинальном первичном токе, А:			
5			1
10, 15			2,4
20	-		3,0
30			4,8
40			6,2
50			8
75	25,5		16
80			
100			
150	31,8		
200, 300	51		
400, 500	81,7		-
600	102		
750, 800, 1000	125		

* Для конструктивного исполнения 1, 2 классы точности 0,2 и 0,2S возможны для первичных токов от 100 А и выше.

** Значение вторичной нагрузки уточняется в заказе.

*** Значения предельной кратности приведены при номинальной вторичной нагрузке 5 В·А.

**** Значения номинального коэффициента безопасности приведены при номинальной вторичной нагрузке 3 В·А.

***** Значение для ТПЛ-15 I.

В соответствии с заказом могут поставляться трансформаторы с другими техническими параметрами, отличающимися от номинальных.

