



НАЗНАЧЕНИЕ

Трансформаторы изготавливаются в исполнении «УХЛ» и «Т» категории размещения 2 по ГОСТ 15150.

Срок службы 30 лет.

Рабочее положение – любое.

Трансформаторы для дифференциальной защиты поставляются по специальному заказу.

Межповерочный интервал -16 лет.

ТУ16-2011 ОГГ.671 210.001 ТУ

взамен

ТУ16-2007 ОГГ.671 213.046 ТУ

Именованные параметры	Значение		
	ТОЛ-10-ИМ-2	ТОЛ-10-ИМ-3	ТОЛ-10-ИМ-4
Номинальное напряжение, кВ	10 или 11*		
Наибольшее рабочее напряжение, кВ	12		
Номинальная частота переменного тока, Гц	50 или 60*		
Номинальный вторичный ток, А	1 или 5		
Номинальный первичный ток, А	5, 10, 15, 20, 30, 40, 50, 75, 80, 100, 150, 200, 250, 300, 400, 600, 750, 800, 1000, 1200, 1500, 2000		
Количество вторичных обмоток	2	3	4
Класс точности: вторичной обмотки для измерений вторичной обмотки для защиты	0,2S; 0,2; 0,5S; 0,5 5P; 10P		
Номинальная вторичная нагрузка, В·А: вторичной обмотки для измерений при $\cos \varphi = 1$ при $\cos \varphi = 0,8$	1; 2; 2,5 3; 5; 10; 15; 20; 25; 30 ** (10)		
вторичной обмотки для защиты при $\cos \varphi = 0,8$	3; 5; 10; 15; 20; 25; 30 ** (15)		
Номинальная предельная кратность вторичной обмотки для защиты, не менее	10		
Номинальный коэффициент безопасности приборов вторичной обмотки для измерений, не более, в классах точности: 0,5 0,2; 0,5S; 0,2S	15 10		
Односекундный ток термической стойкости, кА, при номиналь- ном первичном токе, А:			
5	0,40		
10	0,78		
15	1,20		
20	1,56		
30	2,5		
40	3,0		
50	5,0		
75	5,85		
80	6,23		
100	10,0		
150	12,50		
200, 250	20,0		
300, 400	40,0	31,50	
600 - 2000	40,0		
Ток электродинамической стойкости, кА, при номинальном первичном токе, А:			
5	1,0		
10	1,97		
15	3,0		
20	3,93		
30	6,25		
40	7,56		
50	12,80		
75	14,70		
80	15,70		
100	25,50		
150	31,80		
200, 250	51,0		
300, 400	102,0	81,0	
600 - 2000	102,0		

Возможно изготовление трансформаторов с параметрами отличными от номинальных.

* Только для поставок на экспорт.

** В соответствии с заказом, в скобках указаны стандартные вторичные нагрузки.

Возможно изготовление трансформаторов с плитой, см.рис.8 и табл.3.

Трансформаторы могут изготавливаться с выводами вторичных обмоток из гибкого многожильного провода. Длина выводов вторичных обмоток оговаривается в заказе.

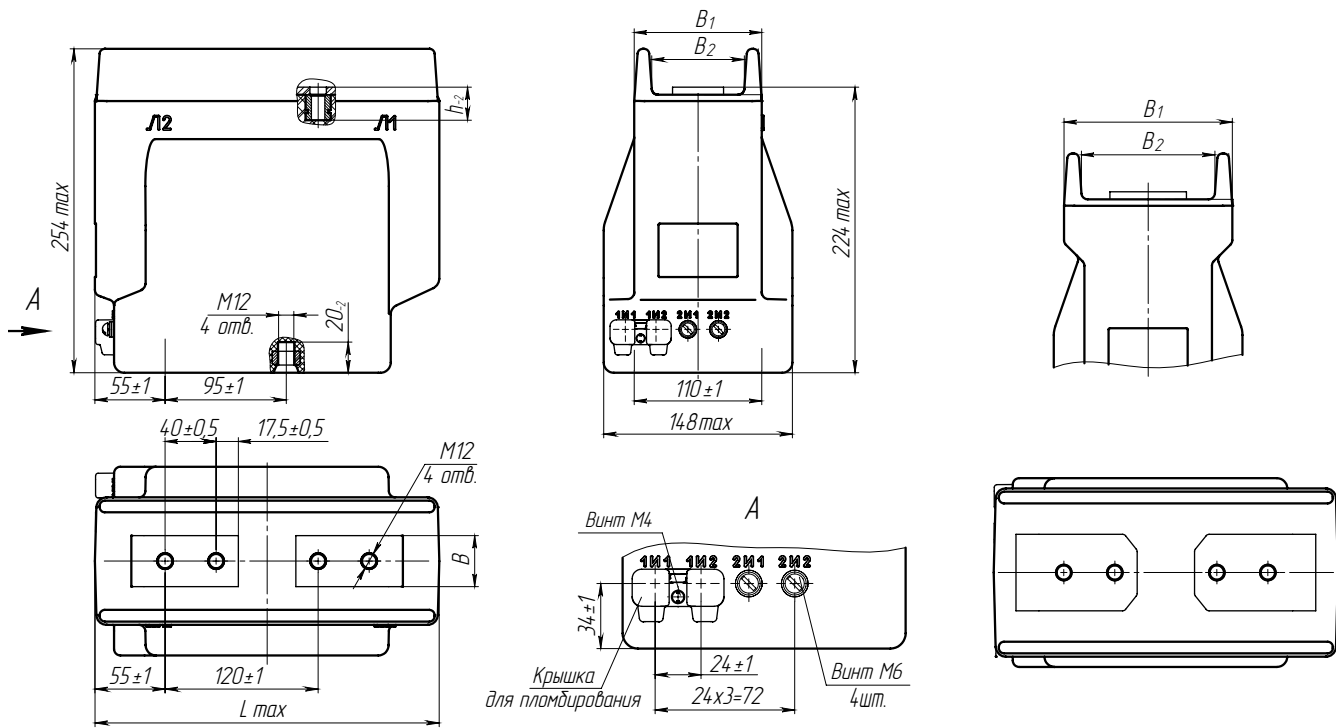


Рис. 1. Общий вид трансформатора
ТОЛ-10-ИМ-2 на токи 5 – 1000 А

Рис. 2. Общий вид трансформатора
ТОЛ-10-ИМ-2 на токи 1200 – 2000 А
Остальное см. рис. 1

Т блиц 2

Конструктивное исполнение тр нсформ тор ток	Номинальный первичный ток	Рис.	Размеры, мм					Масса, кг		
			L	B	B1	B2	h			
ТОЛ-10-ИМ-2	5-15	1	270	40	100	72	26	19		
	20-250			36			28			
	300-800			40			32			
	1000									
	1200-2000	2	60	132	104	38	21			
ТОЛ-10-ИМ-3	5; 15-400	3	300	40	100	72	26	22		
	10			32						
	600-1000	4		60			132	104	38	25
	1200-2000									
ТОЛ-10-ИМ-4	5; 15-400	5	375	40	100	72	26	29		
	10			32						
	600-1000	6		60			132	104	38	32
	1200-2000			7						

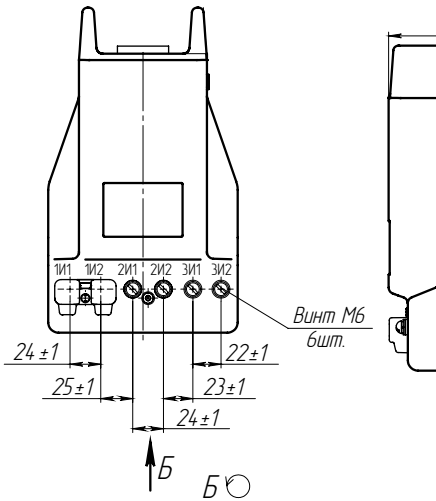


Рис. 3. Общий вид трансформатора ТОЛ-10-ИМ-3 на токи 5 – 1000 А Остальное см. рис. 1

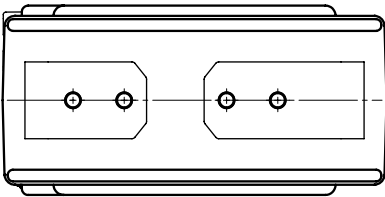


Рис. 4. Общий вид трансформатора ТОЛ-10-ИМ-3 на токи 1200 – 2000 А. Остальное см. рис. 1

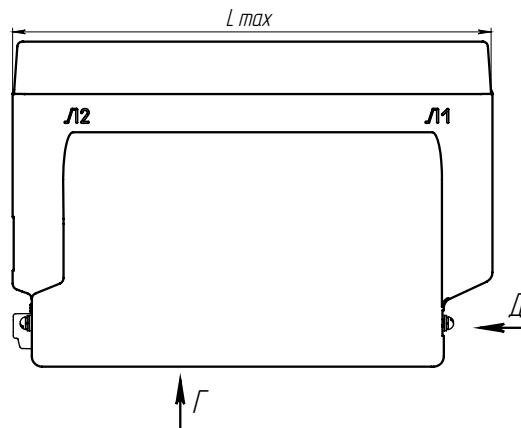


Рис. 5. Общий вид трансформатора ТОЛ-10-ИМ-4 на токи 5 – 400 А Остальное см. рис. 2 и 3

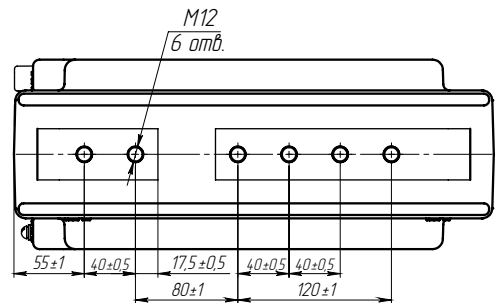


Рис. 6. Общий вид трансформатора ТОЛ-10-ИМ-4 на токи 600 – 1000 А Остальное см. рис. 5

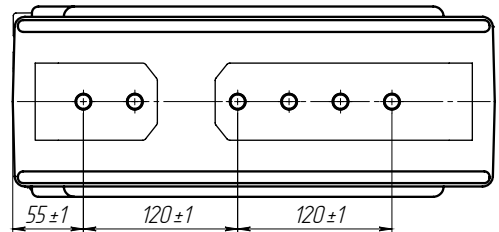


Рис. 7. Общий вид трансформатора ТОЛ-10-ИМ-4 на токи 1200 – 2000 А Остальное см. рис. 2, 5

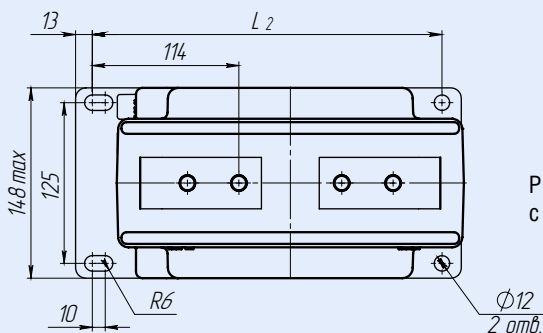
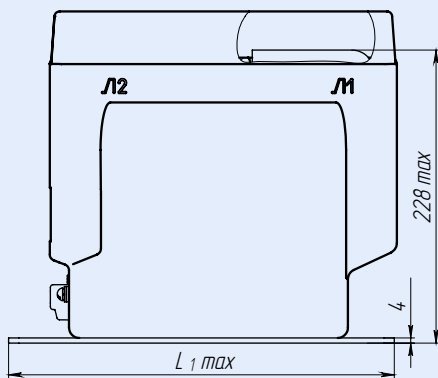


Рис. 8. Общий вид трансформатора тока ТОЛ-10-ИМ с плитой. Остальное см. рис.2, 4, 7

Т блиц 3

Конструктивное исполнение тр нсформ тор	Р змеры, мм	
	L1	L2
ТОЛ-10-ИМ-2	300	272
ТОЛ-10-ИМ-3	330	302
ТОЛ-10-ИМ-4	405	377

НАЗНАЧЕНИЕ

Трансформаторы ТОЛ-10-ИМ-2-1(2), ТОЛ-10-ИМ-3-1(2) изготавливаются на замену трансформаторов АВК-10, ИМЗ-10, ТРУ 40.13.

Технические параметры трансформаторов согласовываются при заказе.

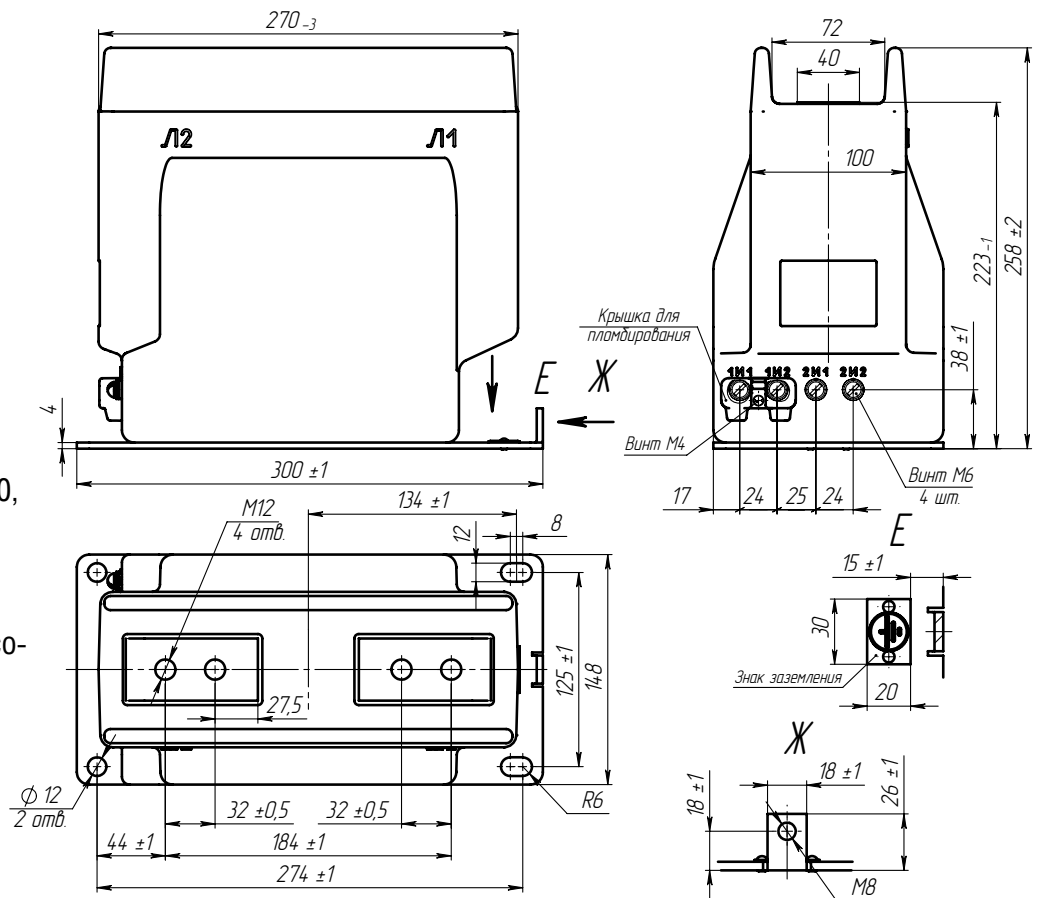


Рис. 9. Общий вид трансформатора тока ТОЛ-10-ИМ-2-1 (5–600А)

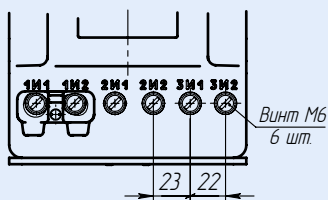


Рис. 10. Общий вид трансформатора тока ТОЛ-10-ИМ-3-1 (5–600А).
Остальное см. рис. 9

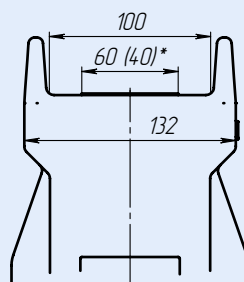


Рис. 11. Общий вид трансформатора тока ТОЛ-10-ИМ-2-2 (750–2000А). Остальное см. рис. 9
ТОЛ-10-ИМ-3-2 (750–2000А). Остальное см. рис. 10
Допускается изготовление на токи 5–2000А по согласованию при заказе
* В скобках указан размер для токов 5–600А.