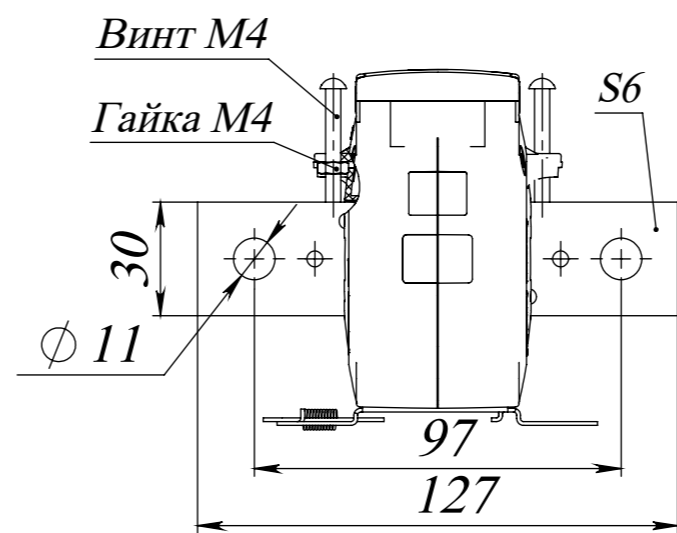
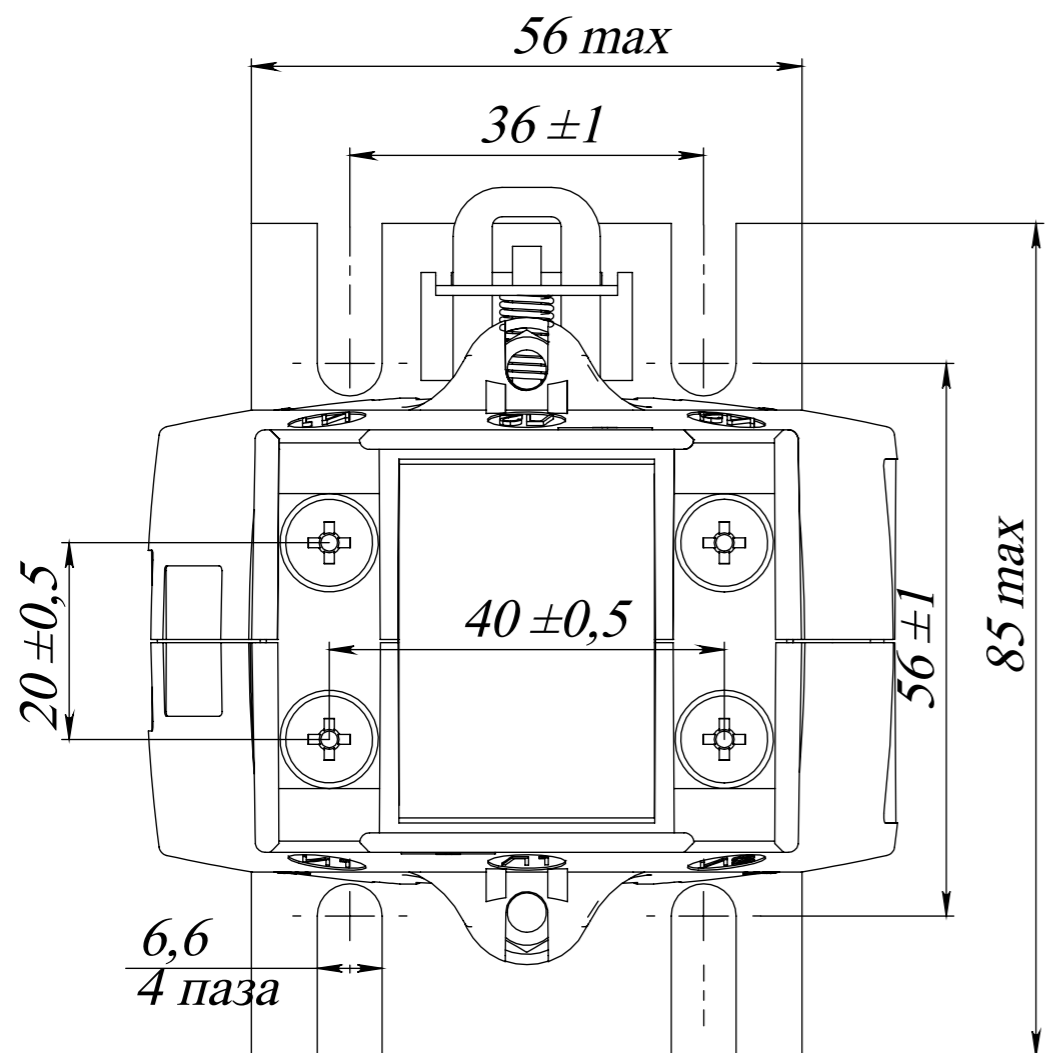
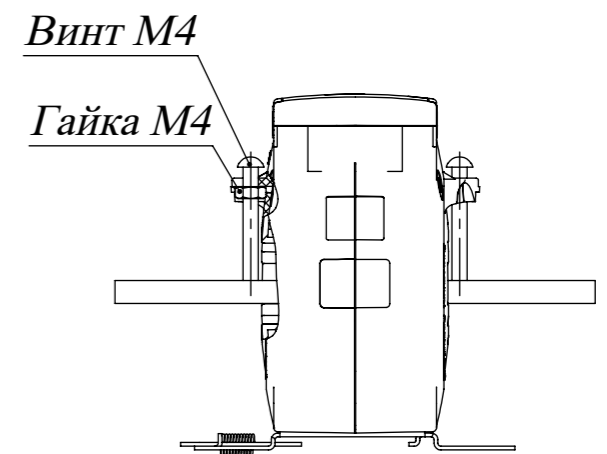


Масса без шины - 0,7 кг;  
 Масса с шиной медной, покрытой оловом - 0,9 кг

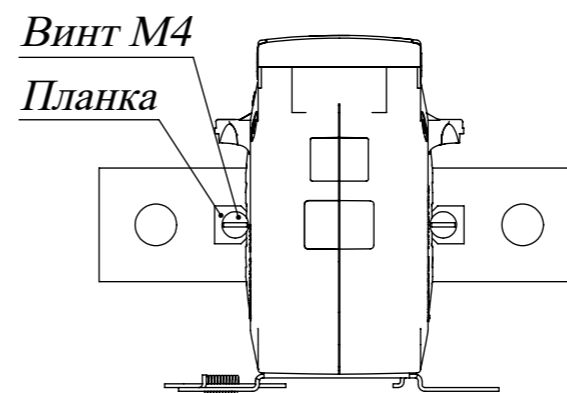
*Крепление шины в окне трансформатора*



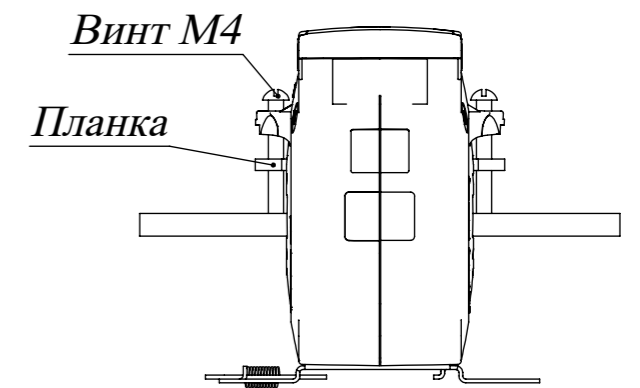
а) крепление винтами и гайкой с вертикальным расположением шины



б) крепление винтами и гайками с горизонтальным расположением шины



в) крепление на планке винтами с вертикальным расположением шины.



г) крепление на планке винтами с горизонтальным расположением шины.