



ОАО «Свердловский завод трансформаторов тока»

Утвержден

1ГГ.671 241.004 РЭ-ЛУ

Трансформаторы напряжения

ЗНОЛ

Руководство по эксплуатации

1ГГ.671 241.004 РЭ

Настоящее руководство по эксплуатации (РЭ) содержит сведения о назначении, конструкции, характеристиках трансформаторов напряжения ЗНОЛ (далее - «трансформаторы»), предназначенных для внутрироссийских поставок, и указания, необходимые для правильной их эксплуатации.

## 1 Нормативные ссылки

1.1 В настоящем руководстве по эксплуатации использованы ссылки на следующие стандарты:

ГОСТ 8.216-2011 ГСИ. Трансформаторы напряжения. Методика поверки

ГОСТ 9.014-78 ЕСЗКС. Временная противокоррозионная защита изделий.

Общие требования

ГОСТ 1516.3-96 Электрооборудование переменного тока на напряжения от 1 до 750 кВ. Требования к электрической прочности изоляции

ГОСТ 1983-2015 Трансформаторы напряжения. Общие технические условия.

ГОСТ 3134-78 Уайт-спирит. Технические условия

ГОСТ 8865-93 Системы электрической изоляции. Оценка нагревостойкости и классификация

ГОСТ 9920-89 Электроустановки переменного тока на напряжение от 3 до 750 кВ. Длина пути утечки внешней изоляции

ГОСТ 10877-76 Масло консервационное К-17. Технические условия

ГОСТ 15150-69 Машины, приборы и другие технические изделия. Исполнения для различных климатических районов. Категории, условия эксплуатации, хранения и транспортирования в части воздействия климатических факторов внешней среды

ГОСТ 23216-78 Изделия электротехнические. Хранение, транспортирование, временная противокоррозионная защита, упаковка. Общие требования и методы испытаний

ГОСТ 28779-90 Материалы электроизоляционные твердые. Методы определения воспламеняемости под воздействием источника зажигания

ГОСТ 30631-99 Общие требования к машинам, приборам и другим техническим изделиям в части стойкости к механическим внешним воздействующим факторам при эксплуатации

ГОСТ 32144-2013 Электрическая энергия. Совместимость технических средств электромагнитная. Нормы качества электрической энергии в системах электроснабжения общего назначения

ГОСТ 33757-2016 Поддоны плоские деревянные. Технические условия

РД 34.45-51-300-97 Объем и нормы испытаний электрооборудования

Правила технической эксплуатации электрических станций и сетей Российской Федерации (далее «ПТЭ»)

Правила технической эксплуатации электроустановок потребителей (далее «ПТЭЭП»).

Правила устройства электроустановок. Седьмое издание.

Правила по охране труда при эксплуатации электроустановок (от 24.07.2013 г. № 328н).

## 2 Требования безопасности

2.1 При проведении всех работ должны выполняться правила техники безопасности, действующие на предприятии, эксплуатирующем трансформатор.

2.2 Требования безопасности при проверке трансформаторов – по ГОСТ 8.216.

2.3 Обязательно выполнить защитное заземление трансформатора.

2.4 Производство монтажных работ на трансформаторе без снятия напряжения с первичной обмотки не допускается.

## 3 Описание и работа трансформаторов

3.1 Назначение трансформаторов

Трансформаторы предназначены для применения в электрических цепях переменного тока частотой 50 Гц с номинальным напряжением от 3 до 10 кВ включительно с целью передачи сигнала измерительной информации приборам измерения, защиты, автоматики, сигнализации и управления.

Трансформаторы устанавливаются в открытые распределительные устройства (ОРУ).

Допускается длительная эксплуатация трансформаторов, как силовых, то есть вне гарантированного класса точности, при нагрузке, не превышающей предельную мощность.

Трансформаторы изготавливаются в климатическом исполнении «УХЛ» категории размещения 1 по ГОСТ 15150 и предназначены для эксплуатации в следующих условиях:

- высота установки над уровнем моря – не более 1000 м;
- температура окружающего воздуха при эксплуатации от минус 60 °С до плюс 55 °С;
- относительная влажность воздуха 100 % при 25 °С;
- окружающая среда невзрывоопасная, не содержащая агрессивных паров в концентрациях, разрушающих металлы и изоляцию (атмосфера типа II по ГОСТ 15150);
- группа условий эксплуатации в части воздействия механических факторов М6 по ГОСТ 30631;
- рабочее положение в пространстве – вертикальное;
- степень загрязнения атмосферы согласно «Правил устройства электроустановок» – ЗСЗ для трансформатора категории III по длине пути утечки ГОСТ 9920.

Трансформаторы предназначены для эксплуатации в электроустановках, подвергающихся воздействию грозových перенапряжений при обычных мерах грозозащиты, и имеют нормальную изоляцию уровня «б» по ГОСТ 1516.3 класса нагревостойкости «В» по ГОСТ 8865 и класса воспламеняемости FH(ПГ) 1 по ГОСТ 28779, внешнюю изоляцию литую, класса нагревостойкости «У» по ГОСТ 8865, класса воспламеняемости FH (ПГ) 3 по ГОСТ 28779.

Трансформаторы сейсмостойки при воздействии землетрясений интенсивностью 8 баллов по MSK-64 при уровне установки над нулевой отметкой до 70 м.

### 3.2 Технические характеристики

3.2.1 Основные технические характеристики приведены в таблице 1.

Таблица 1

Наименование параметра	ЗНОЛ-3 Ш	ЗНОЛ-6 Ш	ЗНОЛ-10 Ш
Класс напряжения, кВ	3	6	10
Наибольшее рабочее напряжение, кВ	3,6	7,2	12
Номинальное напряжение первичной обмотки, В	3000/ $\sqrt{3}$ 3300/ $\sqrt{3}$	6000/ $\sqrt{3}$ 6300/ $\sqrt{3}$ 6600/ $\sqrt{3}$ 6900/ $\sqrt{3}$	10000/ $\sqrt{3}$ 10500/ $\sqrt{3}$
Номинальное напряжение основной вторичной обмотки, В	100/ $\sqrt{3}$ или 110/ $\sqrt{3}$		
Номинальное напряжение дополнительной вторичной обмотки, В	100/3 или 100 или 110/3 или 110		
Классы точности основной вторичной обмотки по ГОСТ 1983	0,2; 0,5; 1; 3		
Номинальная мощность основной вторичной обмотки, В·А, с коэффициентом мощности активно-индуктивной нагрузки 0,8 в классах точности:			
0,2	15	30	50
0,5	30	50	75
1	50	75	150
3	150	200	300
Номинальная мощность дополнительной вторичной обмотки, В·А, с коэффициентом мощности активно-индуктивной нагрузки 0,8 в классе точности 3	150	200	300
Предельная мощность вне класса точности, В·А	250	400	630
Предельный допустимый длительный первичный ток, А	0,14	0,11	0,10
Схема и группа соединения обмоток	1/1/1-0-0		
Номинальная частота, Гц	50		
Длина пути утечки, см, не менее	35		

### 3.3 Устройство

Трансформаторы являются однофазными трехобмоточными электромагнитными устройствами с заземляемым выводом «Х» высоковольтной обмотки и представляют собой литой блок, в котором залиты обмотки и магнитопровод.

Магнитопровод стержневого типа, намотан из холоднокатаной электротехнической стали, разрезной. Обмотки расположены на магнитопроводе концентрически. Поверх первичной обмотки расположен экран, повышающий электрическую прочность трансформаторов при воздействии на него грозových импульсов напряжения.

Основная вторичная обмотка предназначена для измерения, учета электроэнергии и питания цепей защиты, дополнительная вторичная обмотка – для питания цепей защиты, автоматики, управления, сигнализации и для контроля изоляции сети. Обмотки с магнитопроводом залиты изоляционным компаундом, создающим монолитный блок, который обеспечивает электрическую прочность изоляции и защиту обмоток от механических повреждений и проникновения влаги.

На приливе в центре верхней части трансформатора расположен высоковольтный вывод «А» первичной обмотки. Выводы вторичных обмоток трансформатора и заземляемый вывод «Х» расположены в клеммнике передней торцевой части внизу трансформатора.

На опорной поверхности трансформатора имеются четыре отверстия с резьбой М10, которые служат для заземления и крепления трансформатора на месте установки.

Габаритные, установочные, присоединительные размеры, масса, а также принципиальная электрическая схема трансформаторов приведены в приложении А.

### 3.4 Маркировка

Высоковольтный вывод первичной обмотки замаркирован «А», заземляемый вывод первичной обмотки замаркирован «Х» и рядом нанесен знак земли.

Выводы основной вторичной обмотки замаркированы – «а» и «х».

Выводы дополнительной вторичной обмотки замаркированы – «а<sub>д</sub>» и «х<sub>д</sub>».

На трансформаторе укреплена табличка с указанием основных технических данных.

## 4 Эксплуатация трансформатора

### 4.1 Подготовка трансформатора к эксплуатации

При установке трансформатора в ОРУ должны быть проведены следующие работы:

- удаление консервирующей смазки и очистка трансформатора от пыли и грязи сухой ветошью, не оставляющей ворса или смоченной в уайт-спирите ГОСТ 3134;
- внешний осмотр для проверки отсутствия трещин и сколов изоляции, коррозии на металлических деталях.

Трансформаторы установить на опорные конструкции высоковольтными выводами вверх.

Место для установки трансформатора должно обеспечивать удобный доступ к клеммнику выводов вторичной обмотки.

Подвести провода к выводам вторичных обмоток и произвести необходимые электрические соединения, предварительно очистив все контактные поверхности от грязи сухой ветошью.

При присоединении кабелей к высоковольтному выводу первичной обмотки затяжку болтов (гаек) производить моментным индикаторным ключом. Крутящий момент не должен превышать  $(35 \pm 5)$  Н·м.

Перед вводом в эксплуатацию трансформаторы должны быть подвергнуты испытаниям в соответствии с разделом «Требования безопасности» настоящего РЭ.

Методы испытаний трансформаторов должны соответствовать ГОСТ 1983.

#### 4.2 Эксплуатационные ограничения

Эксплуатация трансформаторов должна производиться в соответствии с «Правилами устройства электроустановок», «Правилами технической эксплуатации электроустановок потребителей» и «Правилами технической эксплуатации электрических станций и сетей Российской Федерации» при следующих ограничениях:

- наибольшее рабочее напряжение, номинальные и предельные мощности не должны превышать значений, указанных в таблице 1;
- качество электроэнергии должно соответствовать требованиям ГОСТ 32144;
- предельный допустимый длительный ток первичной обмотки не должен превышать значений, указанных в таблице 1;
- значения механических внешних воздействующих факторов не должны превышать установленных ГОСТ 30631 для группы условий эксплуатации М6.

4.3 Для повышения устойчивости к феррорезонансу и воздействию перемежающейся дуги в дополнительные обмотки с номинальным напряжением 100/3 В, соединенные в разомкнутый треугольник, используемые для контроля изоляции сети, рекомендуется включать резистор сопротивлением 25 Ом, рассчитанный на длительное протекание тока 4 А.



## 5 Поверка трансформаторов

5.1 Трансформаторы напряжения поверяются в соответствии с ГОСТ 8.216. Рекомендуемый межповерочный интервал – 8 лет.

## 6 Техническое обслуживание

6.1 При техническом обслуживании соблюдать требования, указанные в разделе «Требования безопасности» настоящего РЭ.

6.2 Работы по техническому обслуживанию следует проводить в сроки, установленные в ПТЭ и ПТЭЭП. При отсутствии в ПТЭ и ПТЭЭП таких указаний, сроки устанавливает техническое руководство предприятия, эксплуатирующего трансформатор.

При техническом обслуживании проводятся следующие работы:

- очистка трансформатора от пыли и грязи сухой ветошью, не оставляющей ворса или смоченной в уайт-спирите ГОСТ 3134;
- внешний осмотр трансформатора с целью проверки отсутствия на поверхности изоляции трещин и сколов;
- проверка надежности контактных соединений;
- испытания, объем и нормы которых установлены РД 34.45-51-300-97.

Методы испытаний – в соответствии с ПТЭ и ПТЭЭП с учетом дополнительных указаний настоящего РЭ.

6.3 Указания и рекомендации по методам проведения испытаний и оценке их результатов (при испытании электрической прочности изоляции трансформаторов и при определении тока холостого хода **вывод «Х» первичной обмотки должен быть заземлен!**):

- измерение сопротивления обмоток постоянному току. Измерение производить прибором, имеющим класс точности не ниже 0,5. Измеренное значение сопротивления не должно отличаться от указанного в паспорте более чем на  $\pm 5\%$ ;

▪ измерение электрического сопротивления изоляции первичной обмотки. Измерение производить мегаомметром на **2500 В** (для трансформаторов, выпущенных до 2017 года, измерение производится мегаомметром на 1000 В) классом точности не ниже 2,5. Напряжение прикладывается между соединенными вместе и изолированными от земли выводами «А» и «Х» и соединенными вместе заземленными выводами всех вторичных обмоток. Сопротивление изо-

ляции должно быть не менее 1000 МОм;

- измерение электрического сопротивления изоляции вторичных обмоток. Измерение производить мегаомметром на **1000 В** классом точности не ниже 2,5. Напряжение прикладывают между каждой из вторичных обмоток и заземленными выводами всех остальных вторичных обмоток. Сопротивление изоляции должно быть не менее 1000 МОм;

- измерение тока холостого хода. Измерение производить с помощью вольтметра и амперметра, имеющие погрешность в пределах 0,5 %, со стороны основной вторичной обмотки при напряжении, равном 1,2 номинального. Измеренное значение не должно отличаться от указанного в паспорте более чем на  $\pm 10$  %.

- испытание электрической прочности изоляции вторичных обмоток повышенным напряжением промышленной частоты. Испытывать изоляцию между обмотками, а также между обмотками и магнитопроводом напряжением 5 кВ (для трансформаторов, выпущенных до 2017 г., напряжением 3 кВ) в течение 1 минуты. Напряжение прикладывается к каждой из обмоток, замкнутых накоротко, другие вторичные обмотки при этом должны быть замкнуты и заземлены. Первичная обмотка разомкнута, вывод «Х» заземлен;

- испытание изоляции первичной обмотки индуктированным напряжением частотой 400 Гц в течение 15 секунд в соответствии с таблицей 2.

Таблица 2

Класс напряжения трансформатора, кВ	Испытательное напряжение, кВ
3	15
6	28
10	37

Трансформатор должен возбуждаться со стороны одной из вторичных обмоток. Другие обмотки при этом остаются разомкнуты. Все выводы с обозначениями «х», «х<sub>д</sub>», «Х» и знаком заземления заземляются.

**Примечание** – при отсутствии у потребителей источника напряжения повышенной частоты испытание трансформаторов, не введшихся в эксплуатацию, допускается проводить напряжением 1,3 номинального при частоте 50 Гц, приложенному к выводу «А» от постороннего источника в течение 1 минуты в соответствии с таблицей 3. Вторичные обмотки при этом остаются разомкнуты. Все выводы с обозначениями «х», «х<sub>д</sub>», «Х» и знаком заземления заземляются.

Таблица 3

Класс напряжения трансформатора, кВ	Номинальное напряжение первичной обмотки, В	Испытательное напряжение, кВ
3	3000/ $\sqrt{3}$	2,2
	3300/ $\sqrt{3}$	2,5
6	6000/ $\sqrt{3}$	4,5
	6300/ $\sqrt{3}$	4,7
	6600/ $\sqrt{3}$	5,1
	6900/ $\sqrt{3}$	5,2
10	10000/ $\sqrt{3}$	7,5
	10500/ $\sqrt{3}$	7,8

По усмотрению предприятия, эксплуатирующего трансформаторы, объем работ по техническому обслуживанию может быть сокращен.

6.4 Трансформаторы неремонтопригодны. При несоответствии технических параметров трансформаторов настоящему РЭ, трансформаторы необходимо заменить.

## 7 Требования к подготовке персонала

7.1 Установка трансформатора должна проводиться под руководством и наблюдением инженерно-технических работников рабочими, обученными и имеющими квалификационный разряд не ниже III.

7.2 При техническом обслуживании трансформатора и проведении его испытаний, работы должны проводиться обученным персоналом, прошедшим специальную подготовку и стажировку и допущенные к проведению испытаний в действующей электроустановке.

Бригада, проводящая техническое обслуживание и испытание, должна состоять не менее чем из двух человек, из которых производитель работ должен иметь квалификационную группу по электробезопасности не ниже IV, а остальные члены бригады не ниже III.

## 8 Упаковка, хранение

8.1 До установки на место эксплуатации трансформаторы должны храниться в условиях, соответствующих условиям хранения 9 по ГОСТ 15150.

8.2 При хранении трансформаторов без тары должны быть приняты меры против возможных повреждений.

8.3 Допустимый срок защиты трансформаторов консервационной смазкой, нанесенной на предприятии – изготовителе, составляет три года.

Срок исчисляется со дня консервации, указанной в паспорте на изделие.

По истечении указанного срока металлические части подлежат переконсервации с предварительным удалением старой консервационной смазки. Консервацию проводить по ГОСТ 9.014 маслом К-17 ГОСТ 10877 или другим консервантом из предусмотренных по ГОСТ 23216.

## 9 Транспортирование

9.1 Транспортирование трансформаторов возможно любым закрытым видом транспорта в условиях транспортирования Ж по ГОСТ 23216. При транспортировании должны быть приняты меры против возможных повреждений.

9.2 Трансформаторы отправляются с предприятия-изготовителя в ящиках или без индивидуальной упаковки в контейнерах и закрытых автомашинах. При этом трансформаторы должны быть жестко закреплены деревянными брусками, или с помощью других средств на месте установки с зазором не менее 10 мм между трансформаторами.

9.3 Погрузку, доставку и выгрузку трансформаторов рекомендуется производить с укрупнением грузовых мест – в транспортных пакетах.

Для пакетирования применять деревянные поддоны по ГОСТ 33757.

9.4 Климатические факторы при транспортировании должны соответствовать группе условий хранения 6 по ГОСТ 15150.

9.5 Транспортирование в самолетах должно производиться в отапливаемых герметизированных отсеках.

9.6 Подъем и перемещение трансформатора осуществлять при помощи рым-гайки с резьбой М10, накрутив ее на шпильку высоковольтного вывода «А». Рым-гайка в комплект поставки не входит. При проведении такелажных работ принять меры против повреждения поверхности трансформаторов.

## 10 Утилизация

10.1 При транспортировании, хранении, эксплуатации, испытании и утилизации трансформаторы не представляют вреда для окружающей природной среды и здоровья человека.

10.2 После окончания срока службы трансформаторы подлежат списанию и утилизации.

10.3 При утилизации должны быть выполнены следующие рекомендации:

- металлические составные части трансформатора (медь, сталь электротехническая и конструкционная), высвобожденные механическим путем, должны быть сданы на предприятия по переработке цветных и черных металлов;
- фрагменты литой изоляции, картон и другие изоляционные материалы отправить на полигон твердых бытовых отходов.

## Приложение А (обязательное)

### Габаритные, установочные, присоединительные размеры, масса и принципиальная электрическая схема трансформаторов ЗНОЛ

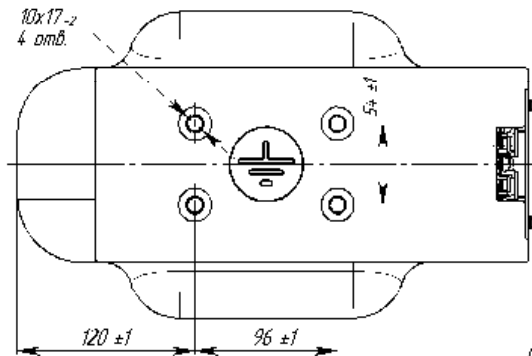
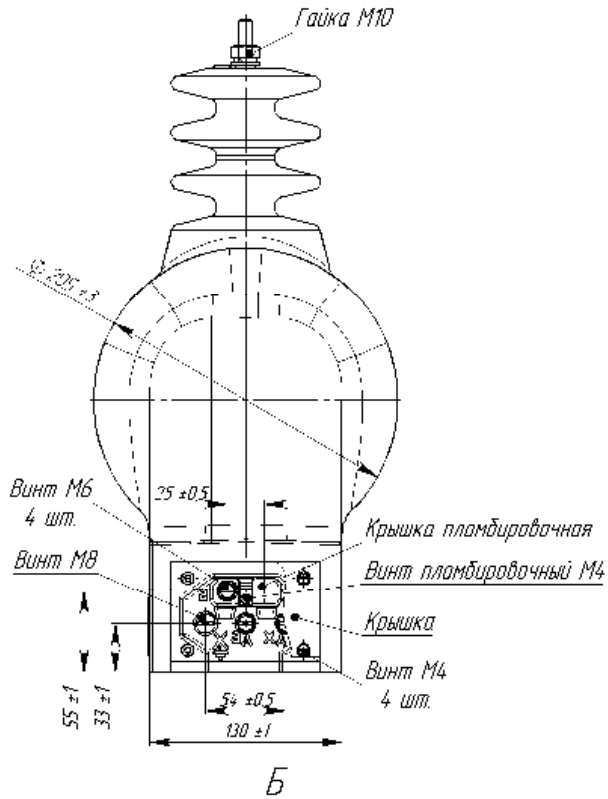


Рисунок А.1

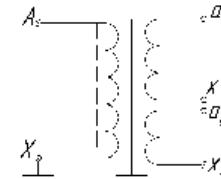
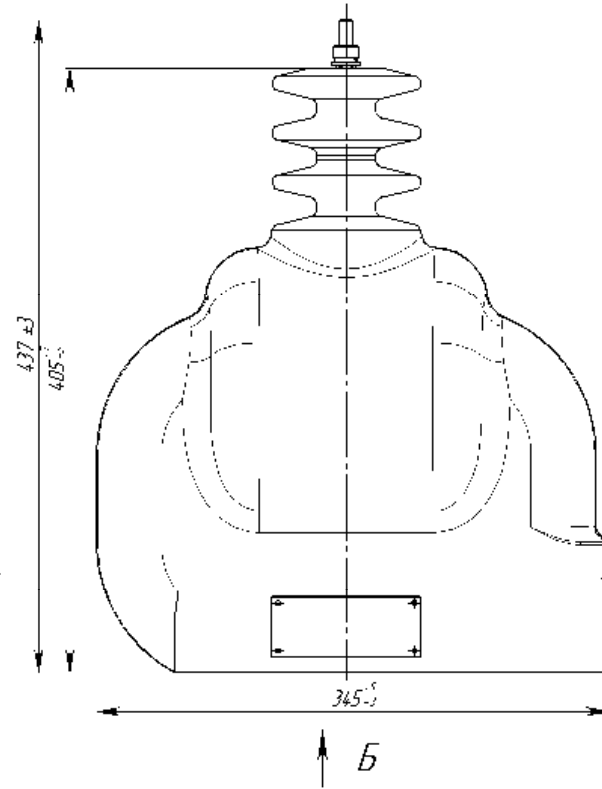


Рисунок А.2 Принципиальная электрическая схема трансформаторов ЗНОЛ

Таблица А 1

Тип трансформатора	Масса, кг
ЗНОЛ-3 III, ЗНОЛ-6 III	36,15
ЗНОЛ 10 III	38,15