



НАЗНАЧЕНИЕ

Трансформаторы устанавливаются на кабель: диаметром до 70 мм – ТЗЛМ-1, диаметром до 100 мм – ТЗЛМ-1-1 и ТЗЛМ-1-2.

Трансформаторы изготавливаются в исполнении «У» или «Т» категории 2 по ГОСТ 15150.

Трансформаторы тока нулевой последовательности могут быть использованы в расщеплительных устройствах (3-110) кВ при условии, что главная изоляция между токоведущими жилами кабеля и вторичной обмоткой трансформатора обеспечивается изоляцией кабеля или воздушным промежутком. Рабочее положение – любое.

ТУ16-2011 ОГГ.671 211.059 ТУ

взамен

ТУ16-2006 ОГГ.671 211.057 ТУ

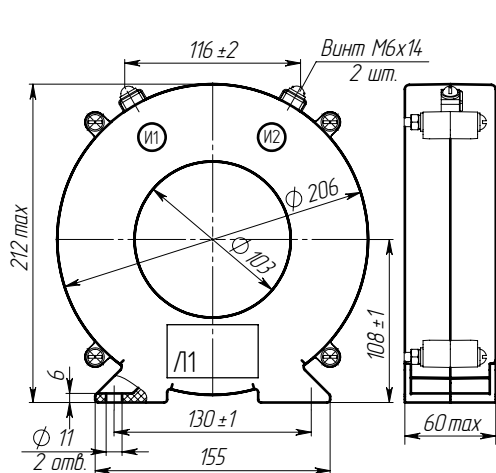


Рис. 1. Общий вид трансформатора тока ТЗЛМ-1-1 в пластмассовом корпусе. Масса 3,1 кг max

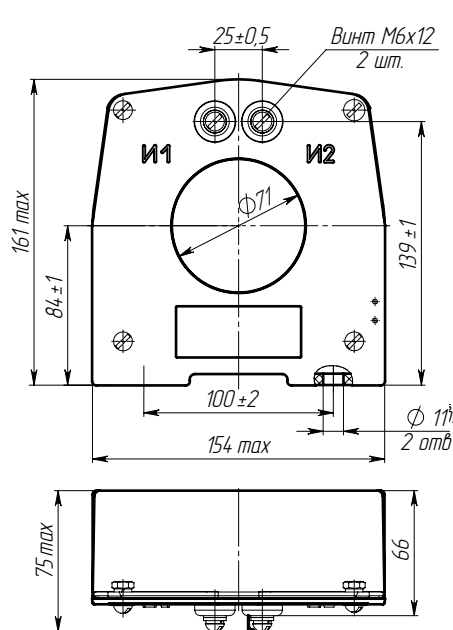


Рис. 2. Общий вид трансформатора тока ТЗЛМ-1 в пластмассовом корпусе. Масса 2,3 кг

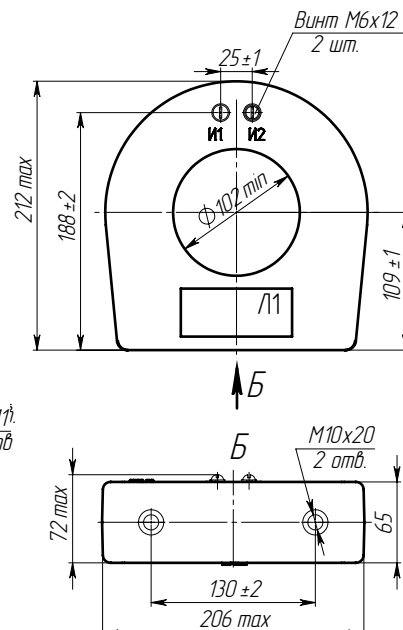


Рис. 4. Общий вид трансформатора тока ТЗЛМ-1-2 в литом корпусе. Масса 5,2 кг max

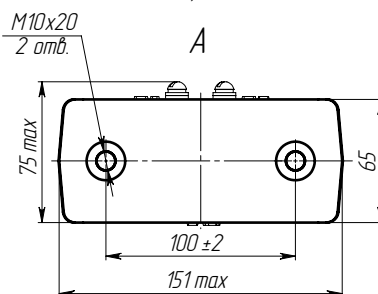
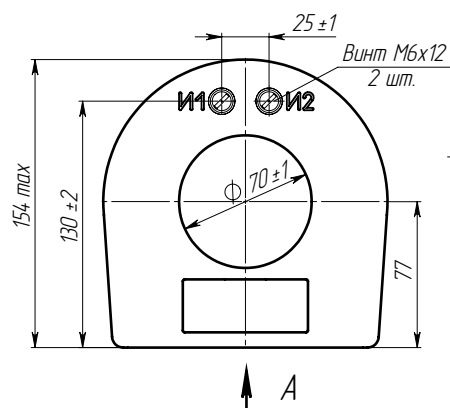


Рис. 3. Общий вид трансформатора тока ТЗЛМ-1 в литом корпусе. Масса 3,3 кг max

ТЕХНИЧЕСКИЕ ДАННЫЕ

Таблица 1

| Наименование параметра | Значение |
|--|----------|
| Номинальное напряжение, кВ | 0,66 |
| Номинальная частота, Гц | 50 |
| Односекундный ток термической стойкости вторичной обмотки, А | 140 |
| Коэффициент трансформации | 25/1 |

Таблица 2

| Климатическое исполнение | Рабочее значение температуры, °С | | | |
|--------------------------|----------------------------------|-----------------|--------------|-----------------|
| | нижнее | | верхнее | |
| | эксплуатация | транспортировка | эксплуатация | транспортировка |
| У | -45 | -50 | +45 | +50 |
| Т | -10 | -50 | +55 | +60 |

Таблица 3

| Тип реле | Используемая шкала реле, А | Уставка тока срабатывания, А | Чувствительность защиты (первичный ток, А), не более | | |
|------------|----------------------------|------------------------------|--|---|--|
| | | | при работе с одним трансформатором | при последовательном соединении трансформаторов | при параллельном соединении двух трансформаторов |
| РТ-140/0,2 | 0,1–0,2 | 0,1 | 8,5 | 10,2 | 12,5 |
| РТЗ-51 | 0,02–0,1 | 0,03 | 2,8 | 3,2 | 4,8 |