



### НАЗНАЧЕНИЕ

Трансформаторы устанавливаются на кабель диаметром до 125 мм (ТЗЛЭ-125) и до 200 мм (ТЗЛ-200).

Трансформаторы ТЗЛЭ -125 изготавливаются в климатическом исполнении «УХЛ» категории размещения 2 по ГОСТ 15150.

Трансформаторы ТЗЛ-200 изготавливаются в климатическом исполнении «У» категории размещения 2 по ГОСТ 15150

Трансформаторы тока нулевой последовательности могут быть использованы в распредустройствах (3-110) кВ при условии, что главная изоляция между токоведущими жилами кабеля и вторичной обмоткой трансформатора обеспечивается изоляцией кабеля или воздушным промежутком. Рабочее положение – любое.

**ТУ16-2011 ОГГ.671 211.059 ТУ**

взамен

**ТУ16 - 98 ОГГ.671 211.026 ТУ** (ТЗЛЭ-125)

**ТУ16 - 2007 ОГГ.671 211.056 ТУ** (ТЗЛ-200)

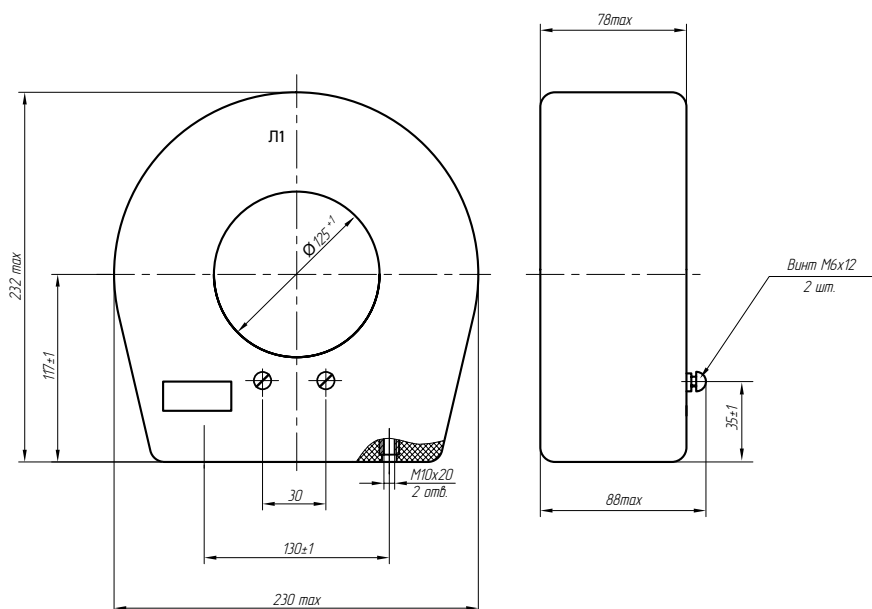


Рис. 1. Общий вид трансформатора тока ТЗЛЭ-125

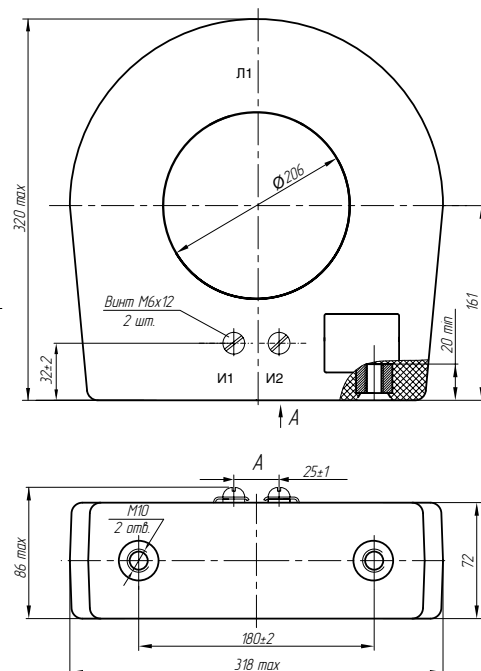


Рис. 2. Общий вид трансформатора тока ТЗЛ-200

## ТЕХНИЧЕСКИЕ ДАННЫЕ

### ТЗЛЭ-125

Наименование параметра	Значение
Номинальное напряжение, кВ	0,66
Испытательное одноминутное напряжение, кВ	3
Номинальная частота, Гц	50 или 60
Коэффициент трансформации	30/1
Чувствительность защиты по первичному току при работе с реле РТЗ-51 с током уставки 0,032 А и сопротивлении соединительных проводов 1 Ом, не более, А:	
при работе с одним трансформатором	2,8
двух трансформаторов при послед. соединении	3,2
при параллельном соединении двух трансформаторов	4,8
Односекундный ток термической стойкости вторичной обмотки, А	140
Масса, кг, не более	8,5

### ТЗЛ-200

Наименование параметра	Значение
Номинальное напряжение, кВ	0,66
Испытательное одноминутное напряжение, кВ	3
Односекундный ток термической стойкости, А	140
Номинальная частота, Гц	50 или 60
Коэффициент трансформации	60/1
Чувствительность защиты по первичному току при работе с реле РТЗ-51 с током уставки 0,03 А, не более, А	2,8
Масса, кг	9,8