

**НАЗНАЧЕНИЕ**

Трансформаторы встраиваются в комплектные распределительные устройства (КРУ) типа КР-10/31.5.

Трансформаторы изготавливаются в исполнениях «У» и «Т» категории размещения 3 по ГОСТ 15150.

Рабочее положение – любое.

Трансформаторы для дифференциальной защиты поставляются по специальному заказу.

Межповерочный интервал -16 лет.

**ТУ16 - 2010 ОГГ.671 225.012 ТУ**  
взамен  
**ТУ16 - 2004 ОГГ.671 213.021 ТУ**

ТЕХНИЧЕСКИЕ ДАННЫЕ

Наименование параметра		Значение
Номинальный первичный ток, А		10;15;30;50;100;150;200; 300 400;600;800;1000;1500;2000
Номинальное напряжение, кВ		10 или 11
Наибольшее рабочее напряжение, кВ		12
Номинальная частота переменного тока, Гц		50 или 60
Номинальный вторичный ток, А		1; 5
Число обмоток		2*
Номинальная вторичная нагрузка с коэффициентом мощности $\cos \varphi = 0,8$ , В·А :		
обмотка для защиты		от 1 до 20 (15)
обмотка для измерений		от 1 до 30 (10)
Масса max, кг		48
Класс точности:		
обмотки для измерений		0,2; 0,2S; 0,5; 0,5S
обмотки для защиты		10P**
Номинальная предельная кратность обмотки для защиты		от 12 до 20

Наименование параметра	Значение
Ток электродинамической стойкости, кА, для номинального первичного тока, А:	
10	2,47
15	3,7
30	7,4
50	14,8
100–600	74,5
800	94,5
1000	118
1500	177
2000	189
Трехсекундный ток термической стойкости, кА, для номинального первичного тока, А:	
10	0,47
15	0,71
30	1,42
50	2,36
100	4,72
150	7,1
200	9,45
300	14,1
400	18,9
600	28,3
800	37,8
1000	47,2
1500	70,8
2000	74
Испытательное напряжение, кВ: одноминутное промышленной частоты грозового импульса полного	42 75

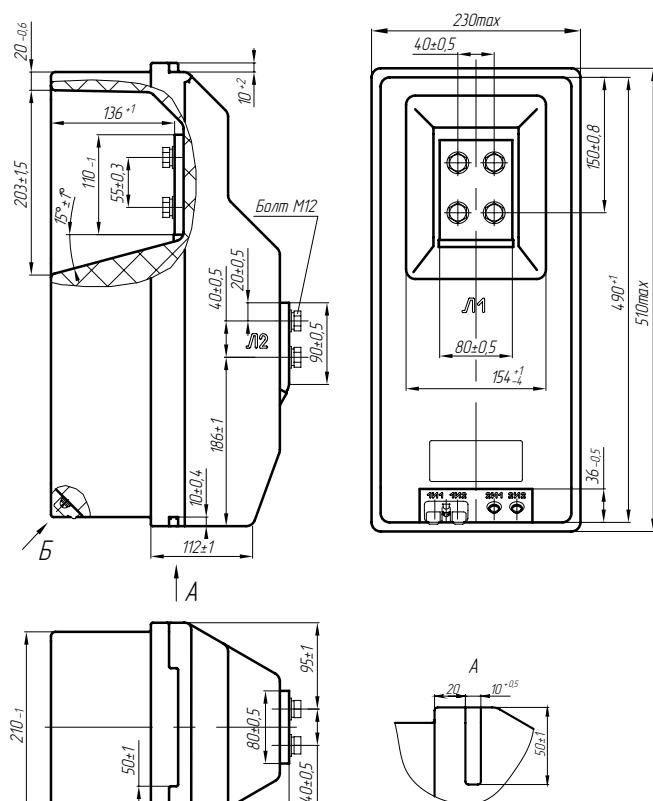


Рис. 1. Общий вид трансформатора ТПЛК-10

Примечания:

- Для трансформаторов на номинальные токи до 300 А включительно трехсекундный ток термической стойкости указан для вторичных обмоток, замкнутых на номинальную нагрузку.
- Классы точности в соответствии с заказом. В скобках указана стандартная нагрузка.

\* В соответствии с заказом могут поставляться с тремя вторичными обмотками (ТПЛК-10-1).

\*\* В соответствии с заказом могут поставляться класса точности 5P.

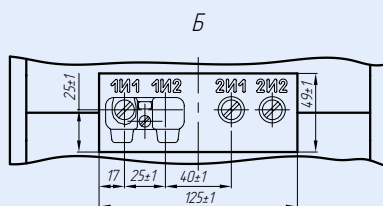


Рис. 2. Вторичные контакты трансформатора ТПЛК-10

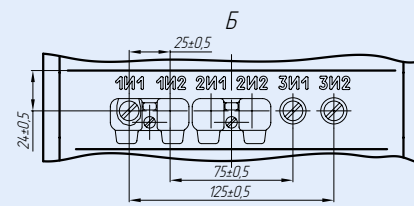


Рис. 3. Вторичные контакты трансформатора ТПЛК-10-1