



НАЗНАЧЕНИЕ

Трансформаторы изготавливаются в климатическом исполнении «УХЛ» категории размещения 2.1 по ГОСТ 15150.

Рабочее положение – любое.

Трансформаторы для дифференциальной защиты поставляются по специальному заказу.

Межповерочный интервал -16 лет.

ТУ16-2011 ОГГ.671 210.001 ТУ

взамен

ТУ16-2004 ОГГ.671 213.015 ТУ

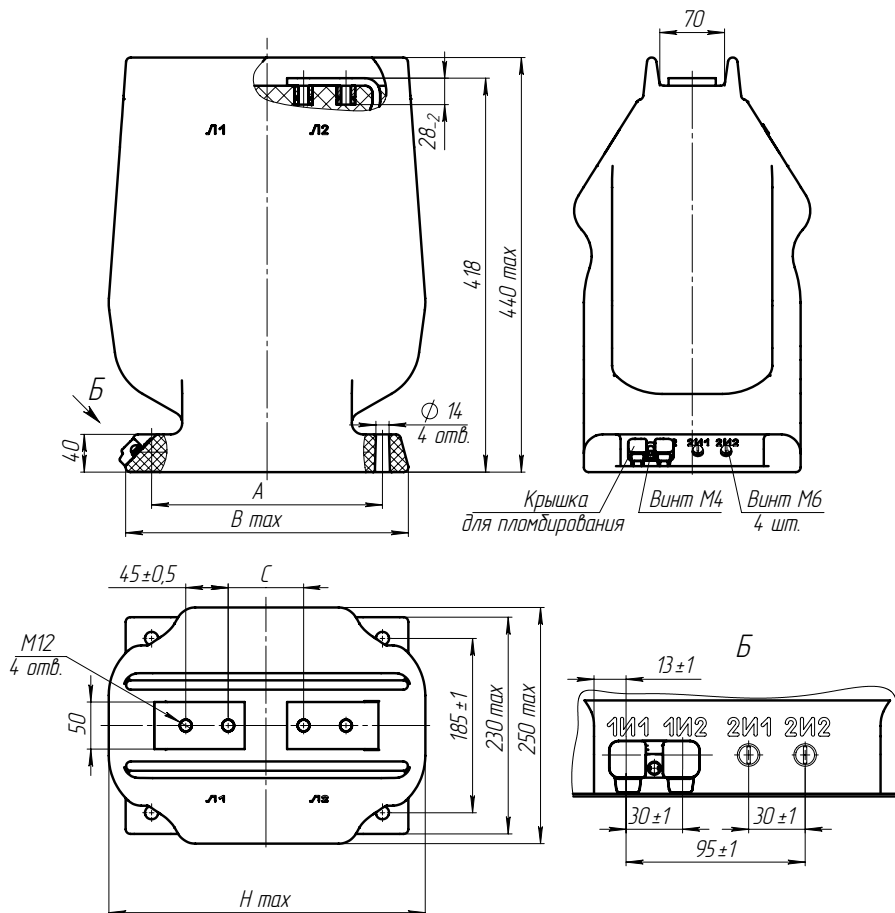


Рис. 1. Общий вид трансформаторов ТЛК-35 на токи 150–1500 А

ТЕХНИЧЕСКИЕ ДАННЫЕ

Таблица 1

Наименование параметра	Значение
Номинальное напряжение, кВ	35
Наибольшее рабочее напряжение, кВ	40,5
Номинальная частота переменного тока, Гц	50, 60
Номинальный первичный ток, А*	5, 10, 15, 20, 30, 40, 50, 75, 80, 100, 150, 200, 300, 400, 600, 800, 1000, 1200, 1500, 2000, 2500, 3000
Номинальный вторичный ток, А	1 или 5
Число вторичных обмоток, шт.	2, 3, 4
Класс точности при номинальном первичном токе: обмотки для измерений обмотки для защиты	0,2; 0,2S; 0,5; 0,5S; 1; 3 10P; 5P
Номинальная вторичная нагрузка с коэффициентом мощности $\cos\varphi=0,8$, В·А При номинальном первичном токе, А: обмотки для измерений:	
5-800 в классе точности 0,2S	5, (10)
5-800 в классе точности 0,5S	5, 10, 15, (20)
1000-1500 в классе точности 0,2S; 0,5S	5, 10, 15, (20)
2000-3000 в классе точности 0,5	5, 10, (15), 20, 30
Обмотки для защиты:	
5-1200; 2000; 3000	5, 10, (15)
1500	5, 10, 15, 20, (30)

В скобках указана стандартная вторичная нагрузка

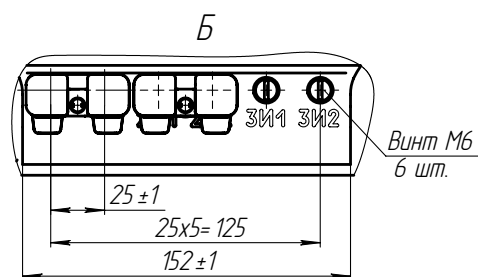
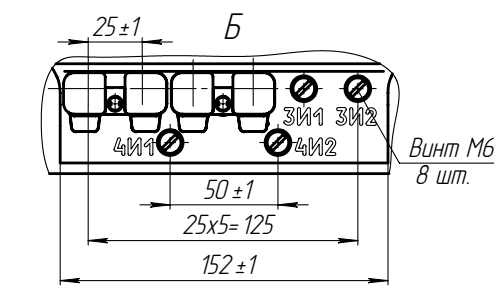
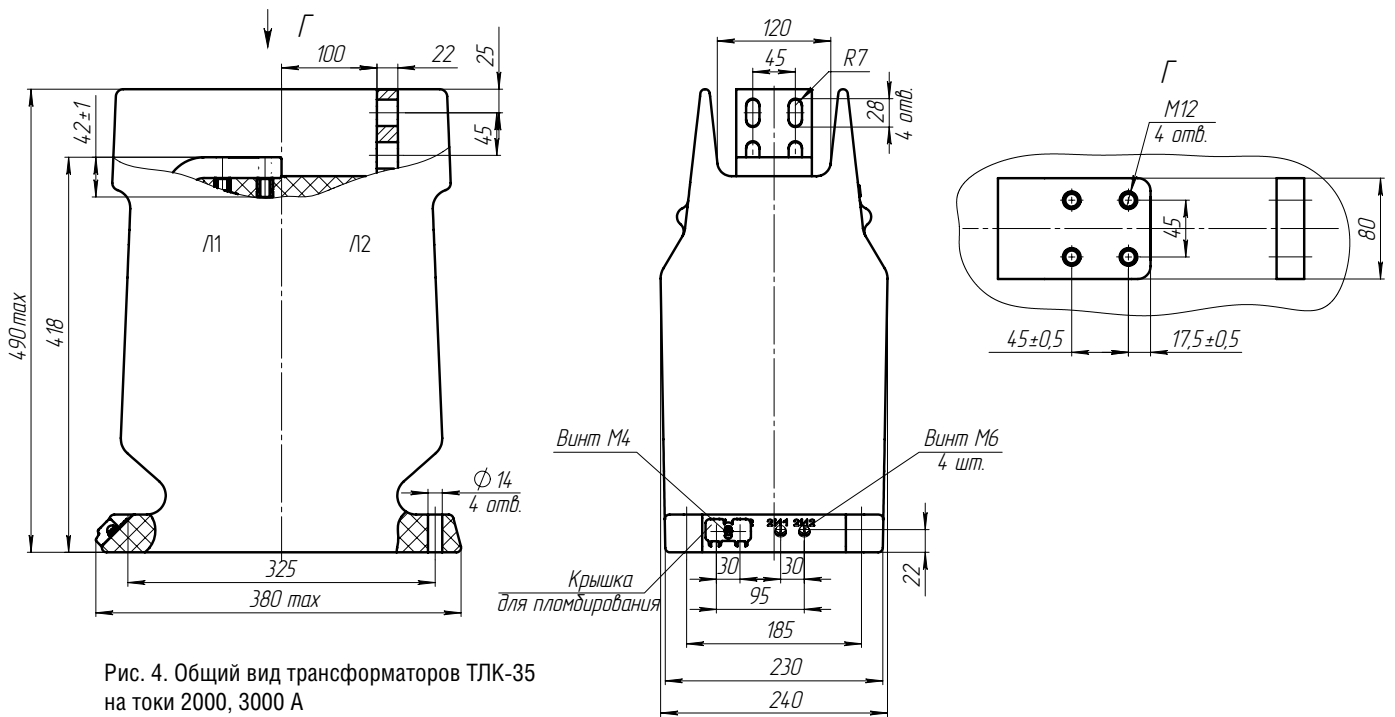
Рис. 2. Вторичные контакты ТЛК-35-1
(5–1500 А)Рис. 3. Вторичные контакты ТЛК-35-2
(5–1500 А)

Таблица 1 (продолжение)

Наименование параметра	Значение
Номинальная предельная кратность обмотки для защиты при номинальном первичном токе, А:	
5, 10, 20, 40, 50, 80, 100, 200, 400, 500, 1500	10
15, 30, 75, 150, 300, 600, 800	12
1000	13
1200	15
2000, 2500	18
3000	19
Трехсекундный ток термической стойкости, кА, при номинальном первичном токе, А:	
5	0,6
10, 15	1
20, 30	2
40	6,1
50, 75	8,1
80	15,3
100	20,1
150-1000	31,5
1200, 1500	50
2000	50
2500, 3000	100
Ток электродинамической стойкости, кА, при номинальном первичном токе, А:	
5	1,5
10, 15	2,6
20, 30	5,2
40	15,6
50, 75	20,8
80	39,1
100	51,3
150-1000	80
1200, 1500	125
2000	125
2500, 3000	250
Масса, кг, тах на номинальные первичные токи:	
(5-1500) А	50**
2000, 2500, 3000 А	70
Испытательное напряжение, кВ:	
одноминутное промышленной частоты	95
грозового импульса полного	220

* 2000, 2500, 3000 только для ТЛК-35 с двумя вторичными обмотками

** Для ТЛК-35-1-70 кг, для ТЛК-35-2-85 кг.



РАЗМЕРЫ (см. рис. 1)

Таблица 2

Тип трансформатора	Размеры, мм				Масса, кг
	А	В	С	Н	
ТЛК-35	245±2,5	300 ₃	80±0,5	336 ₃	50±2,5
ТЛК-35-1	335±2,5	390 ₃	170±0,5	426 ₃	70±2,5
ТЛК-35-2	410±2,5	465 ₃	245±0,5	501 ₃	85±2,5