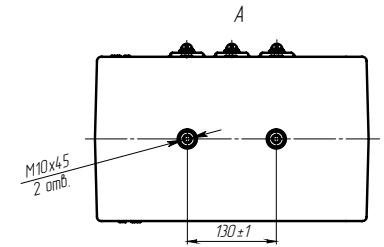
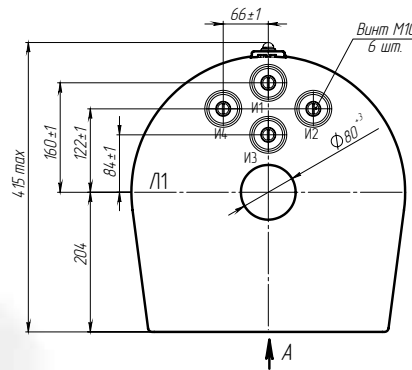


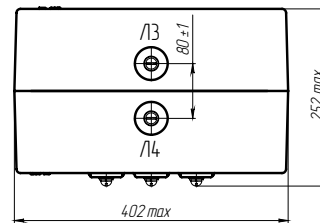


ТУ16 - 2005 ОГГ.670 121.043 ТУ



Общий вид трансформатора ИЛТ-10.

Масса трансформатора не более 92 кг.



ТЕХНИЧЕСКИЕ ДАННЫЕ

Таблица 1

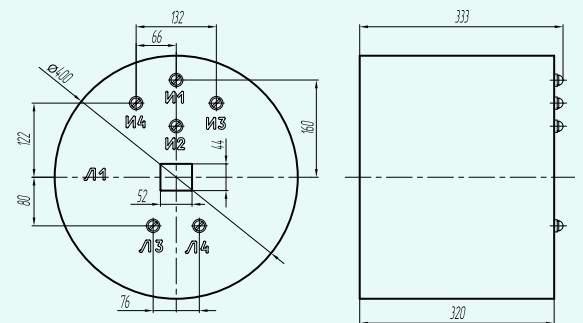
Длина измерительного контура, мм	Напряжение на входе трансформатора, В	Токи в обмотках трансформатора, А			
		И1-И2 И3-И4	И1-И4	Л1-Л2	Л3-Л4
6000	160	56	-	3000	-
6000	250	106	-	4920	-
2450	177	200	-	10000	-
6000	250	-	28	2520	-
6000	60	20	-	-	400

Примечание. Допустимая предельная перегрузочная способность 10 000 А. Время воздействия - не более 5 мин.

Технические данные испытательного трансформатора ИЛТ-15

Длина измерительного контура, мм	U, В	Токи в обмотках трансформатора, А		
		И1-И2 И3-И4	И1-И4	Л1-Л2
6000	360	149		8200
6000	380		45	5000
4000	300	190		10000
4000	380		60	6500
4000	350	206		11000
2000	350	294		15000

Примечание. Допустимая предельная перегрузочная способность 15 000 А. Время воздействия не более 3 мин.



Общий вид трансформатора ИЛТ-15.

НАЗНАЧЕНИЕ

Трансформаторы предназначены для питания испытательных систем, используемых при метрологической поверке измерительных трансформаторов, при настройке релейных защит (МТЗ и других токовых защит).

Трансформаторы предназначены как для стационарной установки в составе испытательной станции, так и для встраивания в передвижные испытательные станции на любом виде транспорта.

Трансформаторы изготавливаются в исполнении «У2» или «Т2» по ГОСТ 15150.

Рабочее положение – любое.