



ОАО «Свердловский завод трансформаторов тока»

Утвержден

1ГГ.671 213.017 РЭ-ЛУ

ТРАНСФОРМАТОРЫ ТОКА

ТОЛК-6

РУКОВОДСТВО ПО ЭКСПЛУАТАЦИИ

1ГГ.671 213.017 РЭ



Россия, 620043, г. Екатеринбург, ул. Черкасская, 25

Настоящее руководство по эксплуатации (РЭ) содержит сведения о назначении, конструкции, характеристиках трансформаторов тока ТОЛК-6 (далее – «трансформаторы»), предназначенных для внутрироссийских поставок, и указания, необходимые для правильной их эксплуатации.

1 Нормативные ссылки

1.1 В настоящем руководстве по эксплуатации использованы ссылки на следующие стандарты:

ГОСТ 8.217-2003 ГСИ. Трансформаторы тока. Методика поверки.

ГОСТ 9.014-78 ЕСЗКС. Временная противокоррозионная защита изделий. Общие требования.

ГОСТ 1516.3-96 Электрооборудование переменного тока на напряжения от 1 до 750 кВ. Требования к электрической прочности изоляции.

ГОСТ 3134-78 Уайт-спирит. Технические условия.

ГОСТ 7746-2015 Трансформаторы тока. Общие технические условия.

ГОСТ 8865-93 Системы электрической изоляции. Оценка нагревостойкости и классификация.

ГОСТ 10877-76 Масло консервационное К-17. Технические условия.

ГОСТ 15150-69 Машины, приборы и другие технические изделия. Исполнения для различных климатических районов. Категории, условия эксплуатации, хранения и транспортирования в части воздействия климатических факторов внешней среды.

ГОСТ 15543.1-89 Изделия электротехнические и другие технические изделия. Общие требования в части стойкости к климатическим внешним воздействующим факторам.

ГОСТ 23216-78 Изделия электротехнические. Хранение, транспортирование, временная противокоррозионная защита, упаковка. Общие требования и методы испытаний.

ГОСТ 28779-90 Материалы электроизоляционные твердые. Методы определения воспламеняемости под воздействием источника зажигания.

ГОСТ 30631-99 Общие требования к машинам, приборам и другим техническим изделиям в части стойкости к механическим внешним воздействующим факторам при эксплуатации.

ГОСТ 32144-2013 Электрическая энергия. Совместимость технических средств электромагнитная. Нормы качества электрической энергии в системах электроснабжения общего назначения.

РД 34.45-51-300-97 Объем и нормы испытаний электрооборудования

СТО 34.01-23.1-001-2017 Объем и нормы испытаний электрооборудования

Правила технической эксплуатации электрических станций и сетей Российской Федерации.

Правила по охране труда при эксплуатации электроустановок (от 15.12.2020 г. № 903н).

Правила технической эксплуатации электроустановок потребителей.

Правила устройства электроустановок. Седьмое издание. Шестое издание.

2 Требования безопасности

2.1 При проведении всех работ должны выполняться правила техники безопасности, действующие на предприятии, эксплуатирующем трансформаторы.

При подготовке к эксплуатации, при проведении технического обслуживания (электрических испытаний и других работ) должны выполняться «Правила устройства электроустановок», «Правила технической эксплуатации электроустановок потребителей», «Правила по охране труда при эксплуатации электроустановок».

2.2 Требования безопасности при проверке трансформаторов – по ГОСТ 8.217.

2.3 Производство работ без снятия напряжений с первичной обмотки не допускается.

2.4 **ВНИМАНИЕ! ПРИ ЭКСПЛУАТАЦИИ ТРАНСФОРМАТОРОВ НЕОБХОДИМО ИСКЛЮЧИТЬ РАЗМЫКАНИЕ ОСНОВНОЙ ВТОРИЧНОЙ ОБМОТКИ! ПРИ ЭТОМ ДОПОЛНИТЕЛЬНАЯ ВТОРИЧНАЯ ОБМОТКА ДОЛЖНА БЫТЬ РАЗОМКНУТА!**

2.5 Вариант заземления вторичной обмотки определяется потребителем в соответствии со схемой вторичных присоединений трансформаторов.

3 Описание и работа трансформаторов

3.1 Назначение трансформаторов

3.1.1 Трансформаторы ТОЛК-6 предназначены для передачи сигнала измерительной информации приборам измерения, защиты, автоматики, сигнализации

и управления, а также для проверки работоспособности максимальной токовой защиты при отсутствии нагрузки в первичной цепи.

Трансформаторы ТОЛК-6-1 предназначены для передачи сигнала измерительной информации приборам измерения.

3.1.2 Трансформаторы предназначены для установки в высоковольтные рудничные комплектные распределительные устройства (КРУ) в сетях на напряжение до 6 кВ угольных и сланцевых шахт, опасных по газу и пыли.

Трансформаторы ТОЛК-6-1 также применяются в комплектных распределительных устройствах.

3.1.3 Трансформаторы имеют климатическое исполнение «О», категорию размещения 5.1 по ГОСТ 15150, трансформаторы ТОЛК-6-1 могут изготавливаться в климатическом исполнении «У», категории размещения 2.

- высота установки над уровнем моря – не более 1000 м. По согласованию с потребителем возможно изготовление трансформаторов для работы на высоте свыше 1000 м;

- верхнее рабочее значение температуры окружающего воздуха, с учетом перегрева воздуха внутри КРУ, 50 °С;

- нижнее значение температуры окружающего воздуха при эксплуатации, относительная влажность, давление воздуха - согласно нормам ГОСТ 15543.1;

- выпадение росы на поверхности трансформаторов и воздействие солнечной радиации должны быть исключены;

- рабочее положение трансформаторов в пространстве – любое;

- изоляция трансформаторов ТОЛК-6 облегченная по ГОСТ 1516.3, трансформаторов ТОЛК-6-1 нормальная уровня «б» по ГОСТ 1516.3. Изоляция – литая класса нагревостойкости «В» по ГОСТ 8865 и класса воспламеняемости FH (ПГ) 1 по ГОСТ 28779;

- трансформаторы ТОЛК-6-1 предназначены для эксплуатации в электроустановках, подвергающихся воздействию грозových перенапряжений при обычных мерах грозозащиты;

- трансформаторы соответствуют группе условий эксплуатации М6 по ГОСТ 30631;

- трансформаторы сейсмостойки при воздействии землетрясений интенсивностью 8 баллов по MSK–64 при уровне установки над нулевой отметкой до 70 м.

3.2 Технические характеристики

3.2.1 Основные технические характеристики приведены в таблице 1.

Таблица 1

Наименование параметра	Значение	
	ТОЛК-6	ТОЛК-6-1
Номинальное напряжение, кВ	6	
Наибольшее рабочее напряжение, кВ	7,2	
Номинальная частота переменного тока, Гц	50	
Номинальный вторичный ток, А	5	
Номинальный первичный ток, А	10; 15; 20; 30; 40; 50; 75; 80; 100; 150; 200; 300; 400; 600	
Количество вторичных обмоток, шт.	2	1
Класс точности вторичных обмоток по ГОСТ 7746: для измерений для защиты	1 5P; 10P	0,2S; 0,2; 0,5S; 0,5 -
Номинальная вторичная нагрузка, В·А, вторичных обмоток при $\cos \varphi=0,8$ (нагрузка индуктивно-активная): для измерений для защиты	3; 5; 10; 15; 20; 25; 30 3; 5; 10; 15; 20; 25; 30	
Номинальная предельная кратность вторичной обмотки для защиты, не менее, при номинальной вторичной нагрузке, В·А: 15 30	9,5 5,5	-
Номинальный коэффициент безопасности приборов обмотки для измерений*, не более, в классах точности: 0,2S; 0,2; 0,5S 0,5; 1	- -	10 16
Номинальное напряжение питания дополнительной обмотки, В	100±20	-
Односекундный ток термической стойкости, кА, при номинальном первичном токе, А: 10; 15 20 30 40 50 75 80 100 150 200 300 400; 600	1,28 1,92 3,2 3,84 5,76 8,32 8,96 12,8 15,36 22,4 35,2 38,4	

Окончание таблицы 1

Наименование параметра	Значение	
	ТОЛК-6	ТОЛК-6-1
Ток электродинамической стойкости, кА, при номинальном первичном токе, А:		
10; 15		3,2
20		4,8
30		8,1
40		9,7
50		14,7
75		21,2
80		22,8
100		32,6
150		39
200		57
300		89
400; 600		98

Примечания

1 *Значение номинального коэффициента безопасности приборов вторичной обмотки для измерений приведено при номинальной вторичной нагрузке 10 В·А.

2 Количество вторичных обмоток, их назначение, классы точности, значения номинальных вторичных нагрузок, номинальной предельной кратности вторичных обмоток для защиты и номинального коэффициента безопасности приборов вторичных обмоток для измерений уточняются в заказе.

3.2.2 Наибольший рабочий первичный ток приведен в таблице 2.

Таблица 2

Номинальный первичный ток, А	Наибольший рабочий первичный ток, А
10	10
15	16
20	20
30	32
40	40
50	50
75	80
80	80
100	100
150	160
200	200
300	320
400	400
600	630

3.2.3 Расчетные значения сопротивления основной вторичной обмотки постоянному току приведены в таблице 3.

Таблица 3

Номинальный первичный ток, А	Сопротивление вторичной обмотки постоянному току, Ом		
	ТОЛК-6	ТОЛК-6-1	
		0,5	0,2S; 0,2; 0,5S
15; 30; 75; 150; 300; 600	0,128	0,186	0,161
10; 20; 40; 50; 80; 100; 200; 400	0,110	0,124	0,101

3.2.4 Расчетные значения номинальной предельной кратности вторичной обмотки для защиты в зависимости от номинальной вторичной нагрузки приведены в приложении А.

3.3 Устройство

3.3.1 Трансформаторы выполнены в виде опорной конструкции. Трансформаторы содержат магнитопровод, первичную и вторичные обмотки.

3.3.2 У трансформаторов ТОЛК-6 обе вторичные обмотки находятся на одном магнитопроводе. Основная вторичная обмотка предназначена для измерения и защиты, дополнительная вторичная обмотка – для проверки работоспособности устройства максимальной токовой защиты при отсутствии нагрузки в первичной цепи.

У трансформаторов ТОЛК-6-1 на магнитопроводе выполнена одна вторичная обмотка, которая служит для измерения.

3.3.3 Первичная и вторичные обмотки трансформаторов залиты эпоксидным компаундом, что обеспечивает электрическую прочность изоляции и защиту обмоток от проникновения влаги и механических повреждений.

3.3.4 Выводы вторичных обмоток расположены в нижней части трансформаторов.

3.3.5 Габаритные, установочные, присоединительные размеры и масса трансформаторов приведены в приложении Б.

3.4 Маркировка

3.4.1 Маркировка выводов первичной и вторичных обмоток рельефная, выполняется эпоксидным компаундом при заливке трансформатора в форму.

3.4.2 Выводы первичной обмотки обозначаются «Л1» и «Л2». Выводы основной вторичной обмотки обозначаются «И1» и «И2», дополнительной вторичной обмотки для ТОЛК-6 «~ 100 В».

3.4.3 На трансформаторах имеется табличка технических данных с предупреждающей надписью о напряжении на разомкнутой вторичной обмотке.

4 Эксплуатация трансформаторов

4.1 Подготовка трансформаторов к эксплуатации

4.1.1 При установке трансформаторов в КРУ должны быть проведены:

- удаление консервирующей смазки и очистка трансформаторов от пыли и грязи сухой ветошью, не оставляющей ворса или смоченной в уайт-спирите ГОСТ 3134;
- внешний осмотр для проверки отсутствия трещин и сколов изоляции, коррозии на металлических деталях.

4.1.2 При размещении трансформаторов в КРУ расстояние между осями соседних фаз должно составлять не менее 170 мм.

4.1.3 Перед вводом в эксплуатацию новых трансформаторов проводятся испытания в объеме, установленном в разделе 10.4 (литера «П») СТО 34.01-23.1-001-2017. Методы испытаний - в соответствии с «Правилами технической эксплуатации электрических станций и сетей РФ» и с учетом дополнительных указаний настоящего РЭ.

4.1.4 У трансформаторов ТОЛК-6 при проверке работоспособности устройства максимальной токовой защиты с использованием дополнительной вторичной обмотки, длительность подачи напряжения (100 ± 20) В не должна превышать 20 с, а время между включениями должно быть не меньше 5 мин. При этом к основной вторичной обмотке при разомкнутой первичной цепи подсоединяется нагрузка в соответствии с таблицей 4.

Значение индуктированного в основной вторичной обмотке тока измеряется амперметром, потребляемая мощность которого не превышает $1,5 \text{ В} \cdot \text{А}$, и должно соответствовать таблице 4.

Таблица 4

Сопротивление нагрузки, Ом	1,0	1,5	2,0	2,5	3,0
Индуктированный ток, А, не менее	9,0	7,6	6,8	6,0	5,2

4.1.5 Пломбирование выводов вторичной измерительной обмотки трансформаторов ТОЛК-6-1 производится после монтажа вторичных соединений уполномоченной на это службой.

4.1.6 Усилие при закручивании болтов во втулки на опорной поверхности должно быть (25 ± 3) Н·м., в отверстия первичной обмотки - (45 ± 2) Н·м.

4.2 Эксплуатационные ограничения

4.2.1 Наибольшее рабочее напряжение, вторичные нагрузки и токи короткого замыкания не должны превышать значений, указанных в 3.2.1.

4.2.2 Наибольший рабочий первичный ток не должен превышать значений, указанных в 3.2.2.

4.2.3 Допускается кратковременное, не более 2 ч в неделю, повышение первичного тока на 20 % по отношению к наибольшему рабочему первичному току.

4.2.4 Качество электроэнергии должно соответствовать требованиям ГОСТ 32144.

5 Поверка трансформаторов

5.1 Трансформаторы тока поверяются в соответствии с ГОСТ 8.217. Интервал между поверками 16 лет.

6 Техническое обслуживание

6.1 При техническом обслуживании проводятся следующие работы:

- очистка трансформаторов от пыли и грязи;
- внешний осмотр трансформаторов для проверки отсутствия на поверхности изоляции трещин и сколов;
- проверка крепления трансформаторов;
- проверка надежности контактных соединений;
- испытания, объем и нормы которых установлены РД 34.45-51-300-97, СТО 34.01-23.1-001-2017.

6.2 Работы по техническому обслуживанию следует проводить в сроки, установленные для устройства, в котором эксплуатируются трансформаторы.

6.3 Указания и рекомендации по методам проведения испытаний и оценке их результатов:

- при проведении испытаний электрической прочности изоляции первичной обмотки напряжение 18,9 кВ для ТОЛК-6 и 28,8 кВ для ТОЛК-6-1 прикладывается между соединенными выводами обмотки и закороченными и заземленными выводами вторичных обмоток и крепежными втулками;

- при испытании изоляции вторичных обмоток напряжение прикладывается к соединенным вместе выводам каждой обмотки (для ТОЛК-6 вывода обмотки «~ 100 В» должны быть закорочены и заземлены);
- при измерении сопротивления изоляции обмоток мегаомметр присоединяется таким же образом, как испытательный трансформатор при испытании электрической прочности изоляции;
- измерение тока намагничивания вторичных обмоток для защиты должно производиться при значении напряжения $U=(37\pm 1)$ В. Измеренное значение не должно отличаться от указанного в паспорте более чем на $\pm 10\%$;
- расчетное значение напряжения для проверки коэффициента безопасности приборов обмоток для измерения приведено в таблице 5;
- расчетное значение напряжения для снятия вольт-амперной характеристики обмоток для измерения приведено в таблице 6. Измеренное значение не должно отличаться от указанного в паспорте более чем на $\pm 10\%$;
- для измерения тока намагничивания использовать вольтметр эффективных значений класса точности 0,5 с входным сопротивлением не менее 10 МОм.

Таблица 5

Номинальный первичный ток, А	Расчетное напряжение, В	
	класс 0,5	класс 0,2S; 0,2; 0,5S
15; 30; 75; 150; 300; 600	41	17
10; 20; 40; 50; 80; 100; 200; 400	29	13

Таблица 6

Номинальный первичный ток, А	Класс точности	Расчетное напряжение, В
10 - 600	0,2; 0,2S; 0,5; 0,5S; 1	4,5

Измеренное значение тока намагничивания вторичной обмотки при напряжении, приведенном в таблице 6, указывается в паспорте на изделие.

6.4 Трансформаторы неремонтопригодны. При несоответствии технических параметров трансформаторов настоящему РЭ, трансформаторы необходимо заменить.

7 Требования к подготовке персонала

7.1 При установке трансформаторов в КРУ работы должны проводиться под руководством и наблюдением ИТР рабочими, обученными выполнению необходимых операций и имеющими квалификационный разряд не ниже 3.

7.2 При техническом обслуживании трансформатора и проведении его испытаний работы должны проводиться обученным персоналом, прошедшим специальную подготовку и стажировку, и допущенные к проведению испытаний в действующей электроустановке.

Бригада, проводящая техническое обслуживание и испытание, должна состоять не менее чем из двух человек, из которых производитель работ должен иметь квалификационную группу по электробезопасности не ниже IV, а остальные члены бригады – не ниже III.

8 Упаковка. Хранение

8.1 Требования к хранению трансформаторов в части воздействия климатических факторов – по условиям хранения 2 ГОСТ 15150.

При хранении трансформаторов без упаковки должны быть приняты меры против возможных повреждений.

8.2 Срок защиты трансформаторов консервационной смазкой, нанесенной на предприятии-изготовителе, составляет три года по ГОСТ 15150.

Срок исчисляется от даты консервации, указанной в паспорте на изделие.

По истечении указанного срока, металлические части подлежат переконсервации с предварительным удалением старой консервационной смазки. Консервацию проводить по ГОСТ 9.014 маслом К-17 ГОСТ 10877 или другим методом из предусмотренных ГОСТ 23216.

9 Транспортирование

9.1 Транспортирование трансформаторов возможно любым закрытым видом транспорта в условиях транспортирования Ж согласно ГОСТ 23216.

9.2 Допускается транспортирование трансформаторов без упаковки в контейнерах и закрытых автомашинах.

9.3 Требования к транспортированию трансформаторов в части воздействия климатических факторов по условиям хранения 6 ГОСТ 15150.

9.4 При транспортировании трансформаторов должны быть приняты меры против возможных повреждений.

9.5 Транспортирование в самолетах должно проводиться в отапливаемых герметизированных отсеках.

10 Утилизация

10.1 При транспортировании, хранении, эксплуатации, испытании и утилизации трансформаторы не представляют вреда для окружающей среды и здоровья человека.

10.2 После окончания срока службы трансформаторы подлежат списанию и утилизации.

10.3 При утилизации должны быть выполнены следующие рекомендации:

- металлические составные части трансформаторов (медь, сталь электротехническая и конструкционная), высвобожденные механическим путем, должны быть переданы на предприятия, производящие переработку (утилизацию) цветных и черных металлов;
- фрагменты литой изоляции, электроизоляционный картон и другие изоляционные материалы, отходы упаковочной пены, не подлежащие переработке, должны быть переданы на полигон промышленных или твердых бытовых отходов для размещения;
- отходы упаковочных картон, пленки и бумаги должны быть переданы на предприятия, производящие утилизацию данных видов отходов;
- отходы упаковочной деревянной тары подлежат как утилизации, так и размещению на полигоне промышленных или твердых бытовых отходов.

Приложение А
(справочное)

Расчетные значения номинальной предельной кратности вторичной обмотки для защиты в зависимости от номинальной вторичной нагрузки в классах точности 5Р и 10Р для трансформаторов тока ТОЛК-6

Таблица А.1

Номинальная вторичная нагрузка, В·А	3	5	10	15	20	30	40	50	60	75	100
Коэффициент трансформации	Номинальная предельная кратность										
10/5; 15/5; 20/5; 30/5; 40/5; 50/5; 75/5; 100/5; 150/5; 200/5; 300/5; 600/5	23,3	18,5	12,6	9,5	7,6	5,5	4,2	3,5	2,9	2,4	1,8
80/5; 400/5	25,3	20,7	14,8	11,5	9,4	6,7	5,4	4,5	3,8	3,1	2,4

Приложение Б
(обязательное)

Габаритные, установочные, присоединительные размеры и масса трансформаторов тока ТОЛК-6 и ТОЛК-6-1

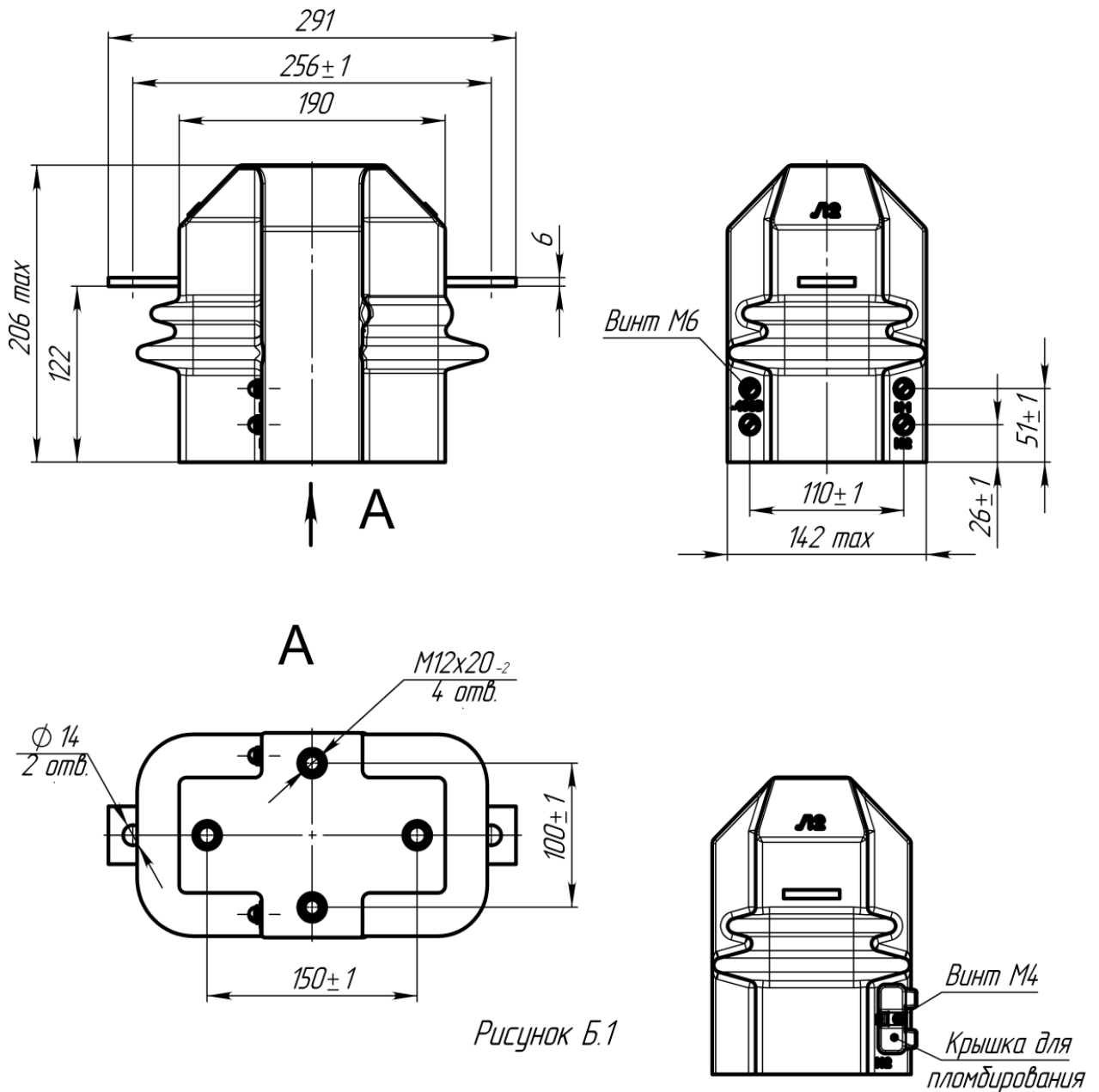


Рисунок Б.1

Рисунок Б.2
Остальное см. рисунок Б.1

Таблица Б.1

Тип трансформатора	Рис.	Масса max, кг
ТОЛК-6	1	10
ТОЛК-6-1	2	