



ОАО «Свердловский завод трансформаторов тока»

**ТРАНСФОРМАТОРЫ ТОКА  
ТШЛ-0,66 и ТШЛ-0,66-1**

Руководство по эксплуатации  
1ГГ.761.162 РЭ



Настоящее руководство по эксплуатации (РЭ) содержит сведения о назначении, конструкции, характеристиках трансформаторов тока ТШЛ-0,66 и ТШЛ-0,66-I (далее – трансформаторы), предназначенных для внутрироссийских поставок, для атомных станций (АС) и указания, необходимые для правильной их эксплуатации.

## **1 Нормативные ссылки**

1.1 В настоящем руководстве по эксплуатации использованы ссылки на следующие стандарты:

ГОСТ 8.217-2003 ГСИ. Трансформаторы тока. Методика поверки.

ГОСТ 9.014-78 ЕСЗКС. Временная противокоррозионная защита изделий. Общие требования.

ГОСТ 12.2.007.3-75 ССБТ. Электротехнические устройства на напряжение выше 1000 В. Требования безопасности.

ГОСТ 3134-78 Уайт-спирит. Технические условия.

ГОСТ 7746-2015 Трансформаторы тока. Общие технические условия.

ГОСТ 8865-93 Системы электрической изоляции. Оценка нагревостойкости и классификация.

ГОСТ 10877-76 Масло консервационное К-17. Технические условия.

ГОСТ 15150-69 Машины, приборы и другие технические изделия. Исполнения для различных климатических районов. Категории, условия эксплуатации, хранения и транспортирования в части воздействия климатических факторов внешней среды.

ГОСТ 15543.1-89 Изделия электротехнические и другие технические изделия. Общие требования в части стойкости к климатическим внешним воздействующим факторам.

ГОСТ 23216-78 Изделия электротехнические. Хранение, транспортирование, временная противокоррозионная защита, упаковка. Общие требования и методы испытаний.

ГОСТ 28779-90 Материалы электроизоляционные твердые. Методы определения воспламеняемости под действием источника зажигания.

ГОСТ 30631-99 Общие требования к машинам, приборам и другим техническим изделиям в части стойкости к механическим внешним воздействующим факторам при эксплуатации.

ГОСТ 32137-2013 Совместимость технических средств электромагнитная. Технические средства для атомных станций. Технические требования и методы испытаний.

ГОСТ 32144-2013 Электрическая энергия. Совместимость технических средств электромагнитная. Нормы качества электрической энергии в системах электроснабжения общего назначения.

ГОСТ Р 50648-94 Совместимость технических средств электромагнитная. Устойчивость к магнитному полю промышленной частоты. Технические требования и методы испытаний.

ГОСТ Р 51318.11-2006 Совместимость технических средств электромагнитная. Промышленные, научные, медицинские и бытовые (ПНМБ) высокочастотные устройства. Радиопомехи индустриальные. Нормы и методы измерений.

РД 34.45-51-300-97 Объем и нормы испытаний электрооборудования.

СТО 34.01-23.1-001-2017 Объем и нормы испытаний электрооборудования.

Правила технической эксплуатации электрических станций и сетей Российской Федерации.

Правила по охране труда при эксплуатации электроустановок (от 15.12.2020 г. № 903н).

Правила технической эксплуатации электроустановок потребителей.

Правила устройства электроустановок. Седьмое издание. Шестое издание.

НП-001-15 Общие положения обеспечения безопасности атомных станций.

НП-031-01 Нормы проектирования сейсмостойких атомных станций.

## **2 Требования безопасности**

2.1 При проведении всех работ должны выполняться правила техники безопасности, действующие на предприятии, эксплуатирующем трансформатор.

При подготовке трансформаторов к монтажу, эксплуатации и при проведении технического обслуживания (электрических испытаний и других работ) должны выполняться «Правила устройства электроустановок», «Правила по охране труда при

эксплуатации электроустановок» и дополнительные требования, предусмотренные настоящим разделом РЭ.

2.2 Требования безопасности при поверке трансформаторов – по ГОСТ 8.217.

2.3 **ВНИМАНИЕ! ПРИ ЭКСПЛУАТАЦИИ ТРАНСФОРМАТОРОВ НЕОБХОДИМО ИСКЛЮЧИТЬ РАЗМЫКАНИЕ ВТОРИЧНЫХ ОБМОТОК!**

2.4 Если в процессе эксплуатации отпадает необходимость в использовании трансформаторов, их вторичная обмотка должна быть замкнута накоротко.

2.5 Вариант заземления вторичной обмотки определяется потребителем в соответствии со схемой вторичных присоединений трансформаторов.

### **3 Описание и работа трансформаторов**

#### 3.1 Назначение трансформаторов

3.1.1 Трансформаторы предназначены для передачи сигнала измерительной информации приборам измерения, защиты автоматики, сигнализации и управления в электрических цепях переменного тока частотой 50 Гц на номинальное напряжение до 0,66 кВ включительно.

Допускается использование трансформаторов в электрических цепях на номинальное напряжения выше 0,66 кВ, при условии, что главная изоляция между шиной или токопроводящими жилами кабеля обеспечивается собственной изоляцией шины или кабеля.

3.1.2 Трансформаторы предназначены для установки в комплектные распределительные устройства (КРУ).

#### 3.2 Условия окружающей среды

3.2.1 Трансформаторы соответствуют группе условий эксплуатации М6 по ГОСТ 30631.

3.2.2 Трансформаторы изготавливаются в климатическом исполнении «У» категории размещения 2 по ГОСТ 15150 и предназначены для эксплуатации в следующих условиях:

- высота установки над уровнем моря – не более 1000 м;
- верхнее значение температуры окружающего воздуха, с учетом перегрева воздуха внутри комплектной трансформаторной подстанции, 70 °С;

- нижнее значение температуры окружающего воздуха при эксплуатации, относительная влажность, давление воздуха - согласно нормам ГОСТ 15543.1;
- окружающая среда невзрывоопасная, не содержащая пыли, химически активных газов и агрессивных паров в концентрациях, разрушающих металлы и изоляцию (атмосфера типа II по ГОСТ 15150);
- рабочее положение трансформаторов в пространстве – любое;
- трансформаторы имеют литую изоляцию из эпоксидного компаунда класса нагревостойкости "В" по ГОСТ 8865 и класса воспламеняемости FH (ПГ) 1 по ГОСТ 28779;
- трансформаторы сейсмостойки при воздействии землетрясений интенсивностью 8 баллов по MSK-64 при уровне установки над нулевой отметкой до 70 м;
- трансформаторы, предназначенные для поставки на АС, соответствуют классу безопасности 2Н (по согласованию с заказчиком), 3Н, 4Н по НП-001-15 и II категории сейсмостойкости по НП-031-01.

3.2.3 Трансформаторы соответствуют требованиям устойчивости к электромагнитным помехам при воздействии магнитного поля промышленной частоты по ГОСТ Р 50648, установленным для группы исполнения IV по ГОСТ 32137.

3.2.4 Трансформаторы удовлетворяют нормам промышленных радиопомех, установленным в ГОСТ Р 51318.11 класс А, группа 1.

### 3.3 Комплект поставки

#### 3.3.1 В комплект поставки входит:

трансформатор, шт.	- 1.
детали для пломбирования вторичной обмотки для измерений, шт.:	
крышка	- 1 (ТШЛ-0,66); - 2 (ТШЛ-0,66-I);
винт 2М4	- 1 (ТШЛ-0,66); - 2 (ТШЛ-0,66-I).
эксплуатационные документы, экз.:	
паспорт (поставляется только для атомных станций)	- 1;
этикетка	- 1;

руководство по эксплуатации (РЭ) - 1;

Примечание – При поставке партии трансформаторов в один адрес, по согласованию с заказчиком, количество РЭ может быть уменьшено до одного экземпляра, но должно быть не менее трех экземпляров на партию в пятьдесят штук.

### 3.4 Технические характеристики

#### 3.4.1 Основные технические характеристики приведены в таблице 1.

Таблица 1

Наименование параметра	Значение																					
Номинальное напряжение, кВ	0,66																					
Наибольшее рабочее напряжение, кВ	0,8																					
Номинальная частота переменного тока, Гц	50																					
Номинальный первичный ток, А	600; 750; 800; 1000; 1200; 1500; 2000; 2500; 3000; 4000; 5000																					
Наибольший рабочий первичный ток, А	630; 800; 800; 1000; 1250; 1600; 2000; 2500; 3200; 4000; 5000																					
Номинальный вторичный ток, А	1; 5																					
Класс точности вторичных обмоток по ГОСТ 7746: - для измерений - для защиты	0,2S; 0,2; 0,5S; 0,5 5P; 10P																					
Номинальная вторичная нагрузка, В·А: при $\cos \varphi = 1$ при $\cos \varphi = 0,8$ (нагрузка индуктивно-активная)	1; 2; 2,5 3-30																					
Номинальная предельная кратность вторичной обмотки для защиты, не менее*, при номинальном первичном токе, А:	<table style="width: 100%; border-collapse: collapse;"> <tr><td style="text-align: center;">600</td><td style="text-align: center;">7</td></tr> <tr><td style="text-align: center;">750; 800</td><td style="text-align: center;">8</td></tr> <tr><td style="text-align: center;">1000</td><td style="text-align: center;">11</td></tr> <tr><td style="text-align: center;">1200</td><td style="text-align: center;">12</td></tr> <tr><td style="text-align: center;">1500</td><td style="text-align: center;">14</td></tr> <tr><td style="text-align: center;">2000; 2500</td><td style="text-align: center;">16</td></tr> <tr><td style="text-align: center;">3000</td><td style="text-align: center;">17</td></tr> <tr><td style="text-align: center;">4000</td><td style="text-align: center;">21</td></tr> <tr><td style="text-align: center;">5000</td><td style="text-align: center;">18</td></tr> </table>				600	7	750; 800	8	1000	11	1200	12	1500	14	2000; 2500	16	3000	17	4000	21	5000	18
600	7																					
750; 800	8																					
1000	11																					
1200	12																					
1500	14																					
2000; 2500	16																					
3000	17																					
4000	21																					
5000	18																					
Номинальный коэффициент безопасности вторичной обмотки для измерений**, не более, в классах точности при номинальном первичном токе, А:	Класс точности																					
	0,5	0,5S	0,2	0,2S																		
600; 750; 800; 1000; 1200	5																					
1500	17	5																				
2000	19		5																			
2500	20																					
4000	25																					
3000; 5000	21																					

## Окончание таблицы 1

Наименование параметра	Значение	
Кратность трехсекундного тока термической стойкости, не менее, при номинальном первичном токе, А:		
	600-2000	60
	2500-5000	40

## Примечания

1 \* Значение номинальной предельной кратности вторичной обмотки для защиты приведено при номинальной вторичной нагрузке 15 В·А.

2 \*\* Значение номинального коэффициента безопасности вторичной обмотки для измерений приведено при номинальной вторичной нагрузке 15 В·А.

3 Номинальная предельная кратность вторичной обмотки обеспечивается при междуфазном расстоянии 140 мм для трансформаторов с номинальным первичным током (600 – 3000) А и 750 мм для трансформаторов с номинальным первичным током (4000, 5000) А.

3.4.2 Расчетные значения номинальной предельной кратности вторичной обмотки для защиты в зависимости от номинальной вторичной нагрузки приведены в приложении А.

3.4.3 Расчетные значения сопротивлений, приведенные к температуре 20 °С, указаны в таблице 2.

Таблица 2

Номинальный первичный ток, А	Сопротивление вторичной обмотки постоянному току, Ом
600	0,14
750	0,18
800	0,19
1000	0,23
1200	0,29
1500	0,36
2000	0,48
2500	0,62
3000	0,74
4000	0,77
5000	0,99

## 3.5 Устройство

3.5.1 Габаритные, установочные, присоединительные размеры и масса трансформаторов тока ТШЛ-0,66 приведены в приложении Б.

3.5.2 Габаритные, установочные, присоединительные размеры и масса трансформаторов тока ТШЛ-0,66-І приведены в приложении В.

3.5.3 Трансформаторы не имеют собственной первичной обмотки, ее роль выполняет кабель или шина распределительного устройства, проходящие через внутреннее окно трансформаторов.

Главная изоляция между шиной или токопроводящими жилами кабеля и вторичной обмоткой трансформаторов обеспечивается изоляцией шины или кабеля.

3.5.4 Вторичная обмотка намотана на овальный магнитопровод и залита изоляционным компаундом. Изоляционный монолитный корпус надежно защищает внутренние части трансформатора от механических повреждений и проникновения влаги.

### 3.6 Маркировка

3.6.1 Стороны трансформатора, соответствующие линейным выводам первичной цепи, обозначены литерой «Л1» и «Л2».

Выводы вторичной обмотки обозначены «И1» и «И2».

3.6.2 Трансформатор имеет табличку технических данных и табличку с предупреждающей надписью по ГОСТ 12.2.007.3.

## 4 Эксплуатация трансформаторов

### 4.1 Подготовка трансформаторов к эксплуатации

4.1.1 При установке трансформатора в КРУ должны быть проведены:

- удаление консервирующей смазки и очистка трансформатора от пыли и грязи сухой ветошью, не оставляющей ворса или смоченной в уайт-спирите ГОСТ 3134;
- внешний осмотр для проверки отсутствия трещин и сколов изоляции, коррозии на металлических деталях.

4.1.2 Должны быть проведены испытания в объеме, установленном предприятием-изготовителем КРУ и нормативной документацией на КРУ.

Методы испытаний трансформаторов должны соответствовать ГОСТ 7746.

4.1.3 Пломбирование выводов вторичной обмотки производится после монтажа вторичных соединений уполномоченной на это службой.



## 4.2 Эксплуатационные ограничения

4.2.1 Эксплуатация трансформаторов должна производиться в соответствии с «Правилами устройства электроустановок», «Правилами технической эксплуатации электрических станций и сетей Российской Федерации».

4.2.2 Наибольшее рабочее напряжение, наибольший рабочий первичный ток, вторичная нагрузка и кратности токов короткого замыкания не должны превышать значений, указанных в 3.4.1.

4.2.3 Допускается кратковременное, не более 2 ч в неделю, повышение первичного тока на 20 % по отношению к наибольшему рабочему первичному току.

4.2.4 Качество электроэнергии должно соответствовать требованиям ГОСТ 32144.

## 5 Поверка трансформаторов

5.1 Трансформаторы тока поверяются в соответствии с ГОСТ 8.217. Интервал между поверками 4 года.

## 6 Техническое обслуживание

6.1 При техническом обслуживании трансформатора необходимо соблюдать правила раздела «Требования безопасности» настоящего РЭ.

6.2 При техническом обслуживании проводятся следующие работы:

- очистка трансформатора от пыли и грязи;
- внешний осмотр трансформатора для проверки отсутствия на поверхности трансформатора трещин и сколов литой изоляции;
- проверка крепления трансформатора;
- проверка надежности контактных соединений;
- испытания, объем и нормы которых установлены РД 34.45-51-300-97, СТО 34.01-23.1-001-2017.

Методы испытаний – в соответствии с «Правилами технической эксплуатации электрических станций и сетей РФ» и с учетом дополнительных указаний настоящего РЭ.

6.3 Работы по техническому обслуживанию следует проводить в сроки, установленные для устройства, в котором эксплуатируется трансформатор.

6.4 Указания и рекомендации по методам проведения испытаний и оценке их результатов:

- измерение сопротивления изоляции вторичной обмотки. Измерение проводится мегаомметром на 1000 В. Значение сопротивления изоляции должно быть не менее 20 МОм;
- испытание электрической прочности изоляции вторичной обмотки напряжением 3 кВ в течение 1 мин. Заземлению подлежат установочные втулки;
- измерение тока намагничивания вторичной обмотки должно производиться при значениях напряжений, указанных в таблице 3.

Таблица 3

Номинальный первичный ток, А	Расчетное напряжение*, В, в классе точности				
	0,2	0,2S	0,5	0,5S	5P, 10P
600	23				26
750					32
800					47
1000					56
1200					72
1500	26		88		96
2000	114	30	115		116
2500	145				142
3000	168				227
4000	271				293
5000	341				

Примечание - \* Значения расчетного напряжения приведены при номинальной вторичной нагрузке 15 В·А.

Измеренное значение тока намагничивания вторичной обмотки указывается на этикетке или в паспорте на изделие.

6.5 Трансформаторы неремонтопригодны. При несоответствии технических параметров трансформатора настоящему РЭ, трансформатор необходимо заменить.

## 7 Требования к подготовке персонала

7.1 При установке трансформатора в КРУ работы должны проводиться под руководством и наблюдением ИТР рабочими, обученными выполнению необходимых операций и имеющими квалификационный разряд не ниже 3.

7.2 При техническом обслуживании трансформатора и проведении его испытательных работ должны проводиться обученным персоналом, прошедшим специальную подготовку и стажировку и допущенные к проведению испытаний в действующей электроустановке.

Бригада, проводящая техническое обслуживание и испытание, должна состоять не менее чем из двух человек, из которых производитель работ должен иметь квалификационную группу по электробезопасности не ниже IV, а остальные члены бригады – не ниже III.

## **8 Упаковка. Хранение**

8.1 Консервация и упаковка трансформаторов по ГОСТ 23216.

8.2 Трансформаторы отправляются с предприятия-изготовителя в тарных ящиках или контейнерах.

8.3 До установки в КРУ трансформаторы должны храниться в условиях, соответствующих условиям хранения 2 ГОСТ 15150.

8.4 При хранении трансформаторов без тары должны быть приняты меры против возможных повреждений.

8.5 Срок защиты трансформаторов консервационной смазкой, нанесенной на предприятии - изготовителе, составляет три года.

По истечении указанного срока металлические части подлежат переконсервации с предварительным удалением старой консервационной смазки. Консервацию проводить по ГОСТ 9.014 маслом К-17 ГОСТ 10877 или другим методом из предусмотренных ГОСТ 23216.

## **9 Транспортирование**

9.1 Транспортирование трансформаторов возможно любым закрытым видом транспорта в условиях транспортирования Ж по ГОСТ 23216.

9.2 Допускается транспортирование трансформаторов без упаковки в контейнерах и в закрытых автомашинах. При этом трансформаторы должны быть жестко закреплены на месте установки с зазором не менее 10 мм между трансформаторами.

9.3 Климатические факторы при транспортировании должны соответствовать условиям хранения 5 ГОСТ 15150.

9.4 При транспортировании должны быть приняты меры против возможных повреждений.

9.5 Транспортирование в самолетах должно проводиться в отапливаемых герметизированных отсеках.

## 10 Утилизация

10.1 При транспортировании, хранении, эксплуатации, испытании и утилизации трансформаторы не представляют вреда для окружающей среды и здоровья человека.

10.2 После окончания срока службы трансформаторы подлежат списанию и утилизации.

10.3 При утилизации должны быть выполнены следующие рекомендации:

- металлические составные части трансформаторов (медь, сталь электротехническая и конструкционная), высвобожденные механическим путем, должны быть переданы на предприятия, производящие переработку (утилизацию) цветных и черных металлов;

- фрагменты литой изоляции, электроизоляционный картон и другие изоляционные материалы, отходы упаковочной пены, не подлежащие переработке, должны быть переданы на полигон промышленных или твердых бытовых отходов для размещения;

- отходы упаковочных картона, пленки и бумаги должны быть переданы на предприятия, производящие утилизацию данных видов отходов;

- отходы упаковочной деревянной тары подлежат как утилизации, так и размещению на полигоне промышленных или твердых бытовых отходов.

Приложение А  
(справочное)

Расчетные значения номинальной предельной кратности вторичной обмотки для защиты  
в зависимости от номинальной вторичной нагрузки

Таблица А.1

Номинальная вторичная нагрузка, В·А	3	5	10	15	20	30	40	50	60
Коэффициент трансформации	Номинальная предельная кратность								
600/5	20	15	9	7	5	4	3	2	
750/5	22	18	12	8	7	5		4	3
800/5							4		3
1000/5	24	20	14	11	9	6	5	4	3
1200/5			15	12	10	7	6	5	4
1500/5	25	22	17	14	11	9	7	6	5
2000/5		23	19	16	13	10	9	7	6
2500/5	24	22		14	11	10	8	7	
3000/5			17	15	12	11	9	8	
4000/5	28	26	24	21	20	17	15	13	12
5000/5	21	20	19	18	17	15	14		

Приложение Б  
(обязательное)

Габаритные, установочные, присоединительные размеры и масса трансформаторов тока ТШЛ-0,66

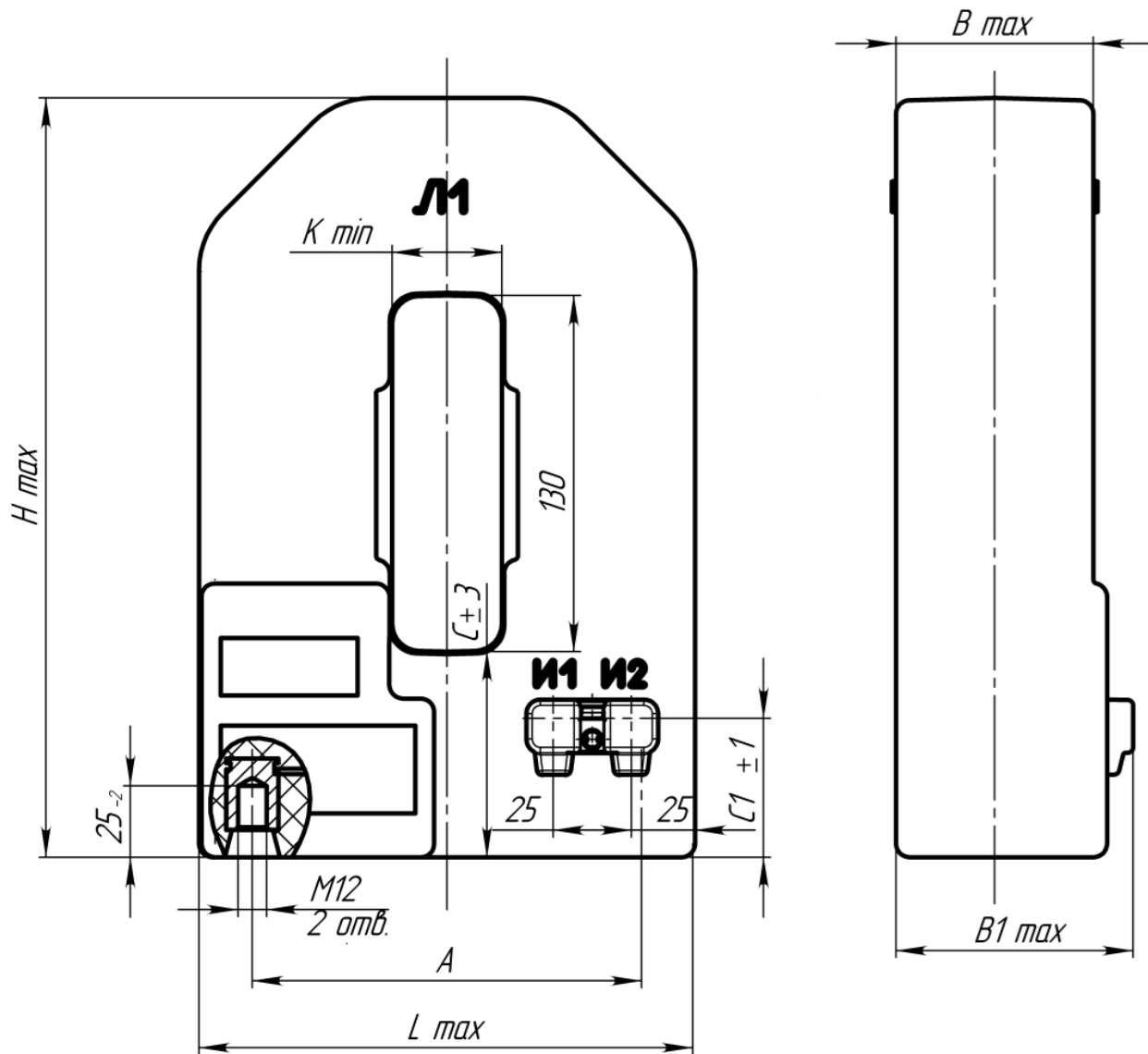


Рисунок Б.1

Таблица Б.1

Номинальный первичный ток, А	Размеры, мм								Масса max, кг
	A	B	B1	C	C1	L	H	K	
600-3000	142	72	87	75	50	181	277	40	10
4000, 5000	200	82	97	85	45	251	302	80	15

Приложение В  
(обязательное)

Габаритные, установочные, присоединительные размеры и масса трансформаторов тока ТШЛ-0,66-І

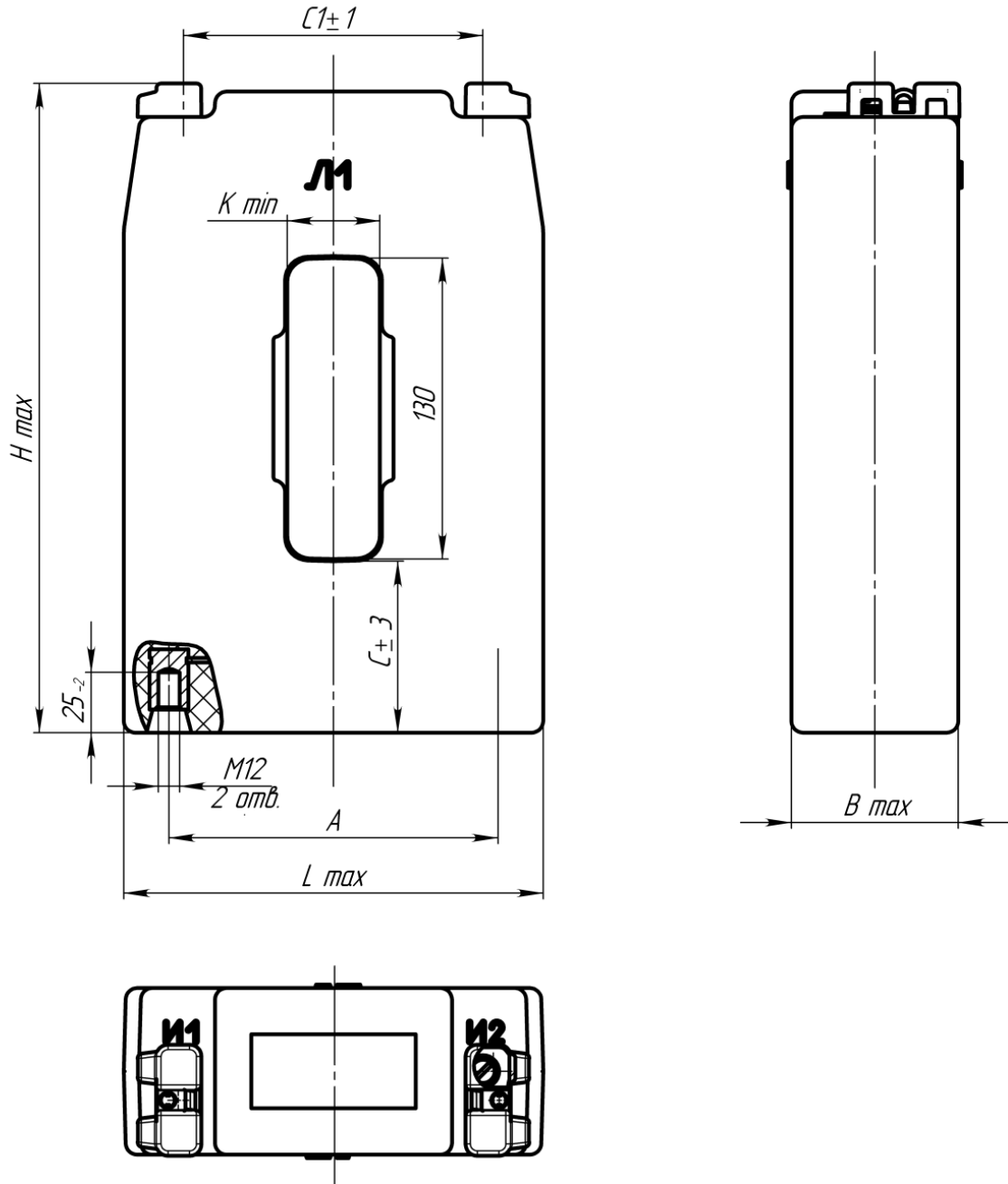


Рисунок В.1

Таблица В.1

Номинальный первичный ток, А	Размеры, мм							Масса max, кг
	A	B	C	C1	L	H	K	
600-3000	142	72	75	129	181	281	40	10
4000, 5000	200	82	85	174	251	306	80	15