



ОАО «Свердловский завод трансформаторов тока»

Утвержден

1ГГ.670 121.006 РЭ - ЛУ

Трансформаторы серии ОЛСП

Руководство по эксплуатации

1ГГ.670 121.006 РЭ

Настоящее руководство по эксплуатации содержит сведения о назначении, конструкции, характеристиках трансформаторов серии ОЛСП (далее трансформаторы) классов напряжения 6, 10 и 20 кВ и указания, необходимые для правильной их эксплуатации.

1 Нормативные ссылки

1.1 В настоящем руководстве по эксплуатации использованы ссылки на следующие стандарты:

ГОСТ 9.014-78 ЕСЗКС. Временная противокоррозионная защита изделий.

Общие требования

ГОСТ 12.2.007.0-75 ССБТ. Изделия электротехнические. Общие требования безопасности

ГОСТ 12.2.007.3-75 ССБТ. Электротехнические устройства на напряжение свыше 1000 В. Требования безопасности

ГОСТ 1516.1-76 Электрооборудование переменного тока на напряжения от 3 до 500 кВ. Требования к электрической прочности изоляции

ГОСТ 3134-78 Уайт-спирит. Технические условия

ГОСТ 8865-93 Системы электрической изоляции. Оценка нагревостойкости и классификация

ГОСТ 10877-76 Масло консервационное К-17. Технические условия

ГОСТ 15150-69 Машины, приборы и другие технические изделия. Исполнения для различных климатических районов. Категории, условия эксплуатации, хранения и транспортирования в части воздействия климатических факторов внешней среды

ГОСТ 15543.1-89 Изделия электротехнические и другие технические изделия. Общие требования в части стойкости к климатическим внешним воздействующим факторам

ГОСТ 21130-75 Изделия электротехнические. Зажимы заземляющие и знаки заземления. Конструкция и размеры

ГОСТ 23216-78 Изделия электротехнические. Хранение, транспортирование, временная противокоррозионная защита, упаковка. Общие требования и методы испытаний

ГОСТ 28779-90 Материалы электроизоляционные твердые. Методы определения воспламеняемости при воздействии источника зажигания

ГОСТ 32144-2013 Электрическая энергия. Совместимость технических средств электромагнитная. Нормы качества электрической энергии в системах электроснабжения общего назначения

ГОСТ 33757-2016 поддоны плоские деревянные. Технические условия

РД 34.45-51-300-97 Объем и нормы испытаний электрооборудования

СТО 34.01-23.1-001-2017 Объем и нормы испытаний электрооборудования

Правила технической эксплуатации электрических станций и сетей Российской Федерации

Правила по охране труда при эксплуатации электроустановок (от 24 июля 2013 г. № 328н)

Правила технической эксплуатации электроустановок потребителей

Правила устройства электроустановок. Седьмое издание

2 Требования безопасности

2.1 При проведении всех работ должны выполняться правила техники безопасности, действующие на предприятии, эксплуатирующем трансформаторы.

2.2 При подготовке к эксплуатации, при проведении технического обслуживания (электрических испытаний и других работ) должны выполняться «Правила устройства электроустановок», «Правила технической эксплуатации электроустановок потребителей», «Правила по охране труда при эксплуатации электроустановок».

2.3 НЕ ПРОВОДИТЬ КАКИЕ-ЛИБО ПЕРЕКЛЮЧЕНИЯ ВО ВТОРИЧНЫХ ЦЕПЯХ ТРАНСФОРМАТОРОВ, НЕ УБЕДИВШИСЬ В ТОМ, ЧТО НАПРЯЖЕНИЕ С ПЕРВИЧНОЙ ОБМОТКИ СНЯТО!

3 Описание и работа трансформаторов

3.1 Назначение трансформаторов

3.1.1 Трансформаторы предназначены для питания цепей собственных нужд пунктов секционирования и автоматического включения резерва (АВР) электрических сетей 6, 10 и 20 кВ.

3.1.2 Трансформаторы являются комплектующими изделиями и предназначены для применения в комплектных распределительных устройствах.

3.1.3 Трансформаторы имеют климатическое исполнение «У», категорию размещения 2 по ГОСТ 15150 и предназначены для эксплуатации в следующих условиях:

- высота установки над уровнем моря – не более 1000 м;
- верхнее рабочее значение температуры окружающего воздуха при эксплуатации 40 °С;
- нижнее рабочее значение температуры окружающего воздуха при эксплуатации минус 45 °С;
- относительная влажность, давление воздуха – согласно нормам ГОСТ 15543.1;
- окружающая среда невзрывоопасная, не содержащая агрессивных паров в концентрациях, разрушающих металлы и изоляцию (атмосфера типа II по ГОСТ 15150);
- рабочее положение трансформаторов в пространстве – любое.

Трансформаторы предназначены для эксплуатации в электроустановках, подвергающихся воздействию грозových перенапряжений при обычных мерах грозозащиты, и имеют нормальную изоляцию уровня «б» по ГОСТ 1516.1, класса нагревостойкости «В» по ГОСТ 8865 и класса воспламеняемости FH (ПГ) 1 по ГОСТ 28779.

3.2 Технические характеристики

3.2.1 Основные технические характеристики приведены в таблице 1.

Таблица 1

Наименование параметра	Значение										
	ОЛСП-0,4/6М*	ОЛСП-0,63/6	ОЛСП-0,63/6М*	ОЛСП-0,4/10М*	ОЛСП-0,63/10	ОЛСП-0,63/10М*	ОЛСП-1,25/6	ОЛСП-1,25/10	ОЛСП-2,5/6	ОЛСП-2,5/10	ОЛСП-2,5/20
Класс напряжения, кВ	6		10		6	10	6	10	6	10	20
Наибольшее рабочее напряжение, кВ	7,2		12		7,2	12	7,2	12	7,2	12	24
Номинальное напряжение первичной обмотки, кВ	6,3; 6,6		10,5; 11		6,3	10,5	6,3	10,5	6,3	10,5	18; 20; 22
Номинальное напряжение вторичной обмотки на ответвлениях, В:											
х-а ₁	100						218				
х-а ₂	209						224				
х-а ₃	220						230				
х-а ₄	231						236				
х-а ₅	-						242				
Номинальная частота, Гц	50										
Номинальная мощность для номинальных напряжений 100 и 220 В, В·А	400	630	400	630	1250			2500			
Время срабатывания защитного предохранительного устройства, сек.	согласно приложению А										
Схема и группа соединения обмоток	1/1-0										

Примечания

- * Трансформаторы поставляются только со встроенными предохранительными устройствами SIBA (или аналогами).
- При кратковременном, в течение 10 мин, подключении к отпайке (х-а₃) нагрузки 2000 В·А при $\cos \varphi = 0,8 - 1$, напряжение на выводе должно быть не менее 180 В.
- Допускается также перегрузка до 30 % номинальной мощности в течение 2-х часов.

3.2.2 Параметры защитного предохранительного устройства приведены в таблице 2.

Таблица 2

Исполнение трансформатора	Сопротивление резистора в составе защитного предохранительного устройства, Ом	Номинальная мощность резистора, Вт
ОЛСП-0,63/6	18	0,25
ОЛСП-0,63/10	18/36	0,125/0,25
ОЛСП-1,25/6	6	0,25
ОЛСП-1,25/10	13	0,25
ОЛСП-2,5/6	1,5	0,25
ОЛСП-2,5/10	6	0,25
ОЛСП-2,5/20	18	0,25

3.2.3 Параметры встроенного предохранительного устройства приведены в таблице 3.

Таблица 3

Исполнение трансформатора	Марка встроенного предохранительного устройства	Номинальный ток, А	Ток срабатывания, А
ОЛСП-0,4/6М ОЛСП-0,63/6(М) ОЛСП-0,4/10М ОЛСП-0,63/10(М) ОЛСП-1,25/6 ОЛСП-1,25/10	187000.0,63, GZHV F AC 10kV 8x150 mm, 0,63 A SIBA	0,63	0,8÷1,3

Примечание - Допускается использование другого встроенного предохранительного устройства с аналогичными техническими характеристиками.

3.3 Устройство

3.3.1 Трансформаторы являются однофазными двухобмоточными. Трансформаторы представляют собой литой блок, в котором залиты обмотки и магнитопровод. Магнитопровод стержневого типа, намотанный из холоднокатаной электротехнической стали, разрезной. Обмотки расположены на магнитопроводе концентрически. Поверх первичной обмотки расположен экран, повышающий электрическую прочность трансформаторов при воздействии на них грозовых импульсов напряжения.

3.3.2 Обмотки и магнитопровод залиты компаундом на основе эпоксидной смолы, что обеспечивает изоляцию, защищает обмотки и магнитопровод от проникновения влаги и от механических повреждений.

3.3.3 Выводы высоковольтной обмотки «А» и «Х» выполнены со встроенными защитными предохранительными устройствами. Подключение к ним производится через втулку с резьбой М12.

3.3.4 Защитное предохранительное устройство выполнено в виде разборной конструкции с плавкой вставкой, представляющей собой металлодиэлектрический резистор С2-33-Н. Защитное предохранительное устройство имеет индикатор срабатывания, который выполнен в виде подвижного стержня. Ход стержня при срабатывании (5 ± 1) мм. При комплектации трансформаторов встроенным предохранительным устройством SIBA (или аналогом) индикатор срабатывания отсутствует. Установка защитного и встроенного предохранительного устройства показана в приложении Б.

3.3.5 Электромагнитная часть трансформаторов неремонтируемая. Защитное предохранительное устройство - ремонтируемое. После срабатывания подлежит перезарядке.

3.3.6 Выводы первичной обмотки расположены на верхней части литого блока, выводы вторичной обмотки - на нижней части литого блока трансформаторов.

3.3.7 На опорной поверхности трансформаторов расположены четыре резьбовых отверстия с резьбой М10, которые служат для крепления трансформаторов на месте установки и для защитного заземления.

3.3.8 На опорной поверхности трансформаторов ОЛСП-0,4(0,63)М установлена плита с установочными отверстиями. Плита в процессе эксплуатации должна быть заземлена.

3.3.9 Габаритные, установочные, присоединительные размеры, масса, а также принципиальная электрическая схема трансформаторов приведены в приложении В.

3.4 Маркировка

3.4.1 Маркировка выводов расположена на литом блоке и выполнена при заливке трансформаторов.

3.4.2 Выводы имеют следующую маркировку:

- высоковольтные выводы первичной обмотки – «А» и «Х»;
- выводы вторичной обмотки – «х», «а₁», «а₂», «а₃», «а₄», «а₅».
- контактная площадка для заземления плиты – знак « $\frac{\perp}{\equiv}$ » по ГОСТ 21130.

3.4.3 На трансформаторах имеется табличка технических данных с указанием основных технических характеристик.

4 Эксплуатация трансформаторов

4.1 Подготовка трансформаторов к эксплуатации

4.1.1 Перед установкой трансформаторов в эксплуатацию должны быть проведены:

- удаление консервирующей смазки и очистка трансформаторов от пыли и грязи сухой ветошью, не оставляющей ворса или смоченной в уайт-спирите ГОСТ 3134;

- внешний осмотр для проверки отсутствия трещин и сколов изоляции, коррозии на металлических деталях.

Трансформаторы установить на опорные конструкции. Место для установки должно обеспечивать удобный доступ к клеммникам выводов вторичных обмоток.

При присоединении кабелей к высоковольтным выводам первичной обмотки трансформатора затяжку болтов (гаек) производить моментным индикаторным ключом.

Перед вводом в эксплуатацию трансформаторы должны быть подвергнуты испытаниям в соответствии с разделом «Техническое обслуживание» настоящего РЭ.

Допускается параллельная работа трансформаторов с одинаковым номинальным напряжением первичной обмотки и одинаковым значением номинальной мощности.

4.2 Эксплуатационные ограничения

4.2.1 Эксплуатация трансформаторов должна производиться в соответствии с «Правилами устройства электроустановок», «Правилами технической эксплуатации электроустановок потребителей», «Правилами технической эксплуатации электрических станций и сетей Российской Федерации».

4.2.2 Наибольшее рабочее напряжение и нагрузка трансформаторов не должны превышать значений, указанных в таблице 1.

4.2.3 Качество электроэнергии должно соответствовать требованиям ГОСТ 32144.

4.2.4 При монтаже и подключении трансформаторов следует соблюдать требования ГОСТ 10434 для контактных соединений по моменту затяжки в соответствии с таблицей 4.

Таблица 4

Диаметр резьбы, мм	Крутящий момент, Н·м
M4	1,2±0,2
M6	2,5±0,5
M8	22,0±1,5
M10	30,0±1,5
M12	40,0±2,0

5 Техническое обслуживание

5.1 При техническом обслуживании проводятся следующие работы:

- очистка трансформатора от пыли и грязи;
- внешний осмотр трансформатора для проверки отсутствия на поверхности изоляции трещин и сколов;
- проверка крепления трансформатора;
- проверка надежности контактных соединений;
- испытания, объем и нормы которых установлены РД 34.45-51-300-97, СТО 34.01-23.1-001-2017.

Методы испытаний - в соответствии с «Правилами технической эксплуатации электрических станций и сетей РФ» и с учетом дополнительных указаний настоящего РЭ.

5.2 Работы по техническому обслуживанию следует проводить в сроки, установленные для устройства, в котором эксплуатируются трансформаторы.

5.3 Указания и рекомендации по методам проведения испытаний и оценке их результатов:

- измерение коэффициента трансформации на всех ответвлениях вторичной обмотки. Допустимое отклонение измеренного коэффициента трансформации от номинального $\pm 3\%$ на отпайке 100 В, на остальных $\pm 1\%$;

- измерение электрического сопротивления обмоток постоянному току. Для измерения используется мост постоянного тока, обеспечивающий погрешность не более 1 %. Значения сопротивления обмоток не должны отличаться более чем на $\pm 20\%$ от указанного в паспорте;

- измерение сопротивления изоляции между первичной обмоткой и вторичной обмоткой, соединенной с заземляемыми крепежными втулками - мегаомметром на 2500 В;

- измерение сопротивления изоляции между вторичной обмоткой и заземляемыми крепежными втулками - мегаомметром на 1000 В. Значение сопротивления изоляции должно быть не менее 1000 МОм;

- измерение тока холостого хода при номинальном напряжении со стороны вторичной обмотки на ответвлении (х-а₃) при разомкнутой первичной обмотке. Измеренное значение не должно отличаться от указанного в паспорте более, чем на 10 %;

- испытание внутренней изоляции первичной обмотки одноминутным напряжением, равным двойному номинальному напряжению, индуктированному в самом трансформаторе, при частоте 400 Гц в течении 15 сек. Трансформаторы должны возбуждаться со стороны вторичной обмотки на одной из отпаяк;

- испытание внутренней изоляции первичной обмотки приложенным напряжением, равным 31,5 кВ промышленной частоты в течение 1 минуты для трансформаторов класса напряжения 10 кВ; 22,5 кВ для класса напряжения 6 кВ и 49,5 кВ для класса напряжения 20 кВ. Напряжение прикладывать между закороченными выводами первичной обмотки и закороченными выводами вторичной обмотки, соединенными при испытании с заземленными четырьмя крепежными втулками, которые находятся в основании трансформатора;

- испытание внутренней изоляции вторичной обмотки приложенным напряжением 5 кВ промышленной частоты без выдержки времени. Напряжение прикладывается между закороченными выводами вторичной обмотки и заземленными крепежными втулками.

5.4 При срабатывании защитного предохранительного устройства, необходимо установить причину срабатывания. Если причиной срабатывания защитного предохранительного устройства является не сам трансформатор, то необходимо извлечь защитное предохранительное устройство и заменить в нем плавкую вставку (резистор). Если сработало встроенное предохранительное устройство SIBA (или аналог), необходимо убедиться, что причиной срабатывания является не сам трансформатор, извлечь устройство и заменить.

5.5 При замене плавкой вставки необходимо очищать защитное предохранительное устройство от нагара сухой ветошью, не оставляющей ворса или смоченной в уайт – спирите ГОСТ 3134.

6 Требования к подготовке персонала

6.1 При установке трансформаторов в КРУ работы должны проводиться под руководством и наблюдением ИТР рабочими, обученными выполнению необходимых операций и имеющими квалификационный разряд не ниже III.

6.2 При техническом обслуживании трансформатора и проведении его испытаний работы должны проводиться обученным персоналом, прошедшим специальную подготовку и стажировку, и допущенные к проведению испытаний в действующей электроустановке.

Бригада, проводящая техническое обслуживание и испытание, должна состоять не менее чем из двух человек, из которых производитель работ должен иметь квалификационную группу по электробезопасности не ниже IV, а остальные члены бригады – не ниже III.

7 Упаковка. Хранение

7.1 Перед отправкой потребителю металлические части трансформатора покрываются консервационным маслом К-17 ГОСТ 10877.

7.2 Трансформаторы отправляются упакованными в тарные ящики или без упаковки. При отправке трансформаторов без упаковки должны быть приняты меры против возможных повреждений.

7.3 До установки на место эксплуатации трансформаторы должны храниться в условиях, соответствующих условиям хранения 5 - в упаковке или условиям хранения 2 - без упаковки по ГОСТ 15150.

7.4 При хранении трансформатора без тары должны быть приняты меры против возможных повреждений.

7.5 Срок защиты трансформаторов с консервационной смазкой, нанесенной на предприятии – изготовителе, составляет три года.

Срок исчисляется от даты консервации трансформаторов, указанной в паспорте на изделие.

По истечении указанного срока металлические части подлежат переконсервации с предварительным удалением старой консервационной смазки. Консервацию проводить по ГОСТ 9.014 маслом К-17 ГОСТ 10877 или другим консервантом из предусмотренных по ГОСТ 23216.

8 Транспортирование

8.1 Транспортирование трансформаторов возможно любым закрытым видом транспорта в условиях транспортирования Ж согласно ГОСТ 23216.

Допускается транспортирование трансформаторов без индивидуальной упаковки в контейнерах и в закрытых автомашинах. При этом трансформаторы должны быть жестко закреплены на месте установки с зазором не менее 10 мм между трансформаторами.

8.2 Погрузку, доставку и выгрузку трансформаторов рекомендуется производить с укрупнением грузовых мест – в транспортных пакетах. Для пакетирования применять деревянные поддоны по ГОСТ 33757.

8.3 Климатические факторы при транспортировании должны соответствовать условиям хранения 5 ГОСТ 15150.

8.4 Транспортирование в самолетах должно проводиться в отапливаемых герметизированных отсеках.

8.5 При транспортировании трансформаторов необходимо избегать резкой смены температур, особенно резкого охлаждения.

8.6 При транспортировании должны быть приняты меры против возможных повреждений.

8.7 При проведении такелажных работ следует принять меры против повреждения поверхности трансформаторов.

8.8 Подъем и перемещение трансформаторов серии ОЛСП 0,63 (1,25) осуществлять согласно схеме строповки, приведенной в приложении Д.

8.9 Подъем и перемещение трансформаторов серии ОЛСП 2,5 осуществлять при помощи рым-болта ГОСТ 4751 с резьбой М12 (входит в комплект поставки), ввернув его в отверстие в верхней части трансформатора.

9 Утилизация

9.1 При транспортировании, хранении, эксплуатации, испытании и утилизации трансформаторы не представляют вреда для окружающей природной среды и здоровья человека.

9.2 После окончания срока службы трансформаторы подлежат списанию и утилизации.

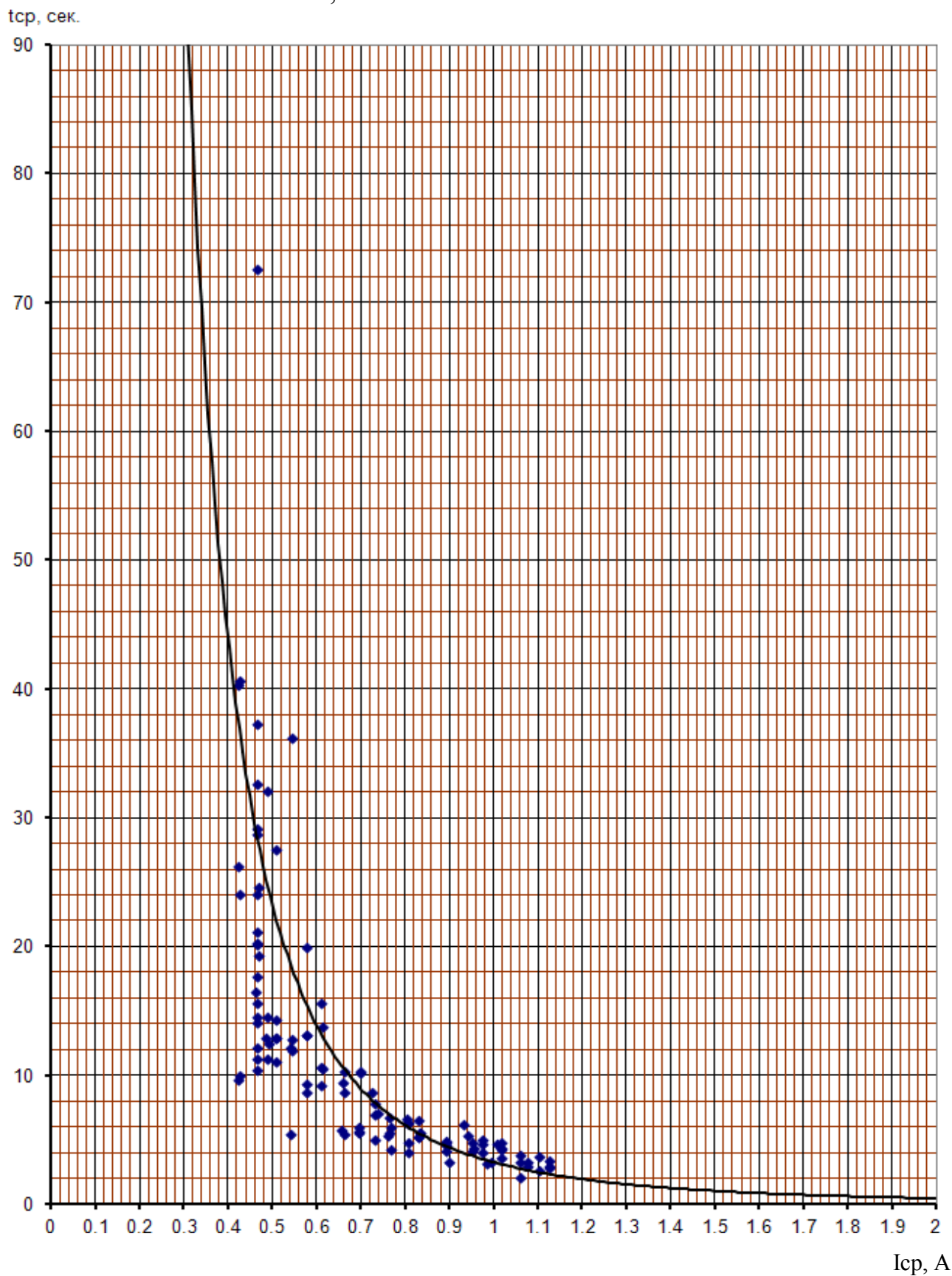
9.3 При утилизации должны быть выполнены следующие рекомендации:

- металлические составные части трансформатора (медь, сталь электротехническая и конструкционная), высвобожденные механическим путем, должны быть сданы на предприятия по переработке цветных и черных металлов;

- фрагменты литой изоляции, картон и другие изоляционные материалы отправить на полигон твердых бытовых отходов.

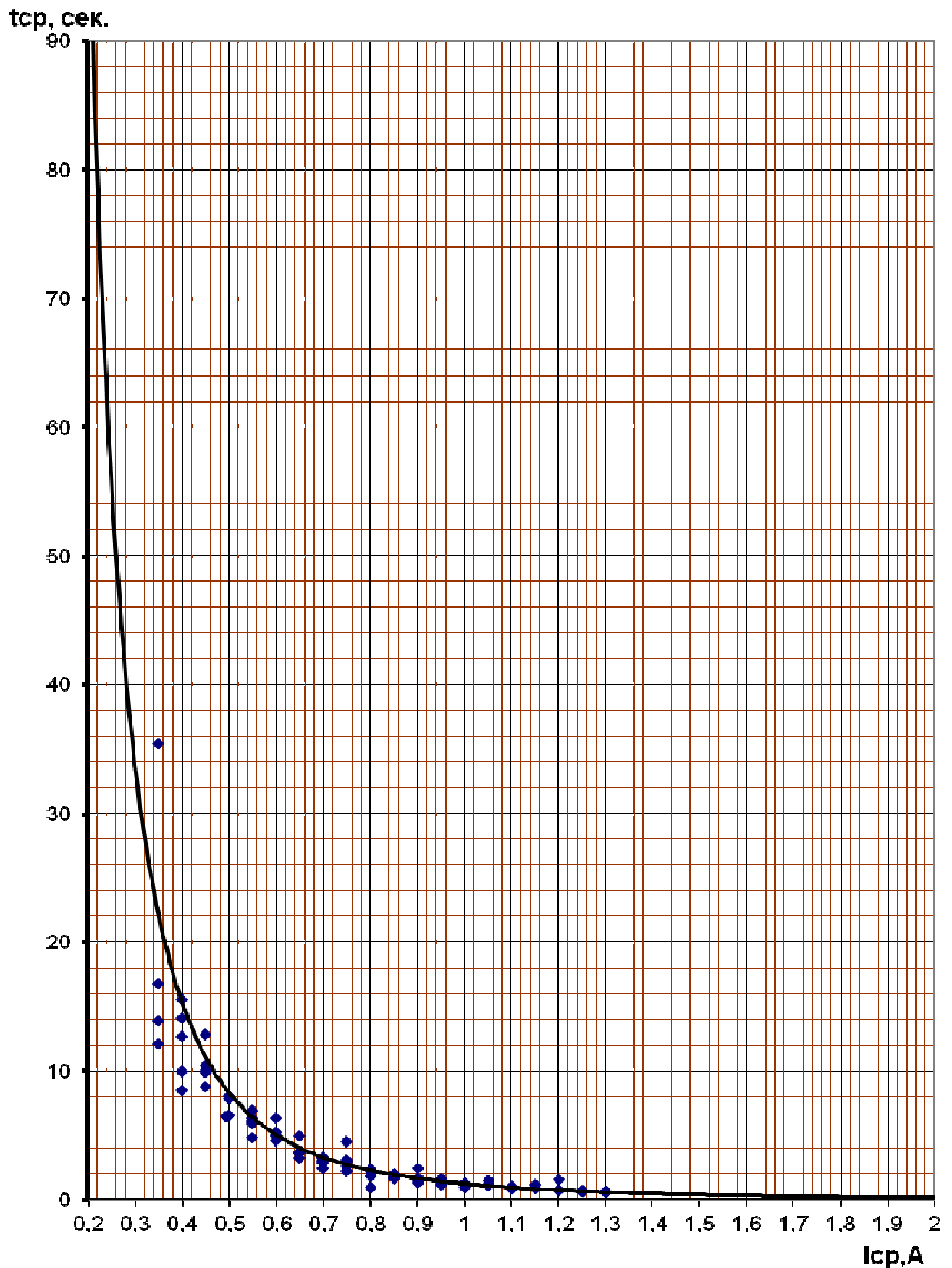
Приложение А
(обязательное)

Рисунок А.1 - Ампер-секундная характеристика защитного предохранительного устройства с резистором С2-33-Н-0,25 18 Ом для трансформаторов ОЛСП-0,63/6, ОЛСП-2,5/20 в качестве плавкой вставки



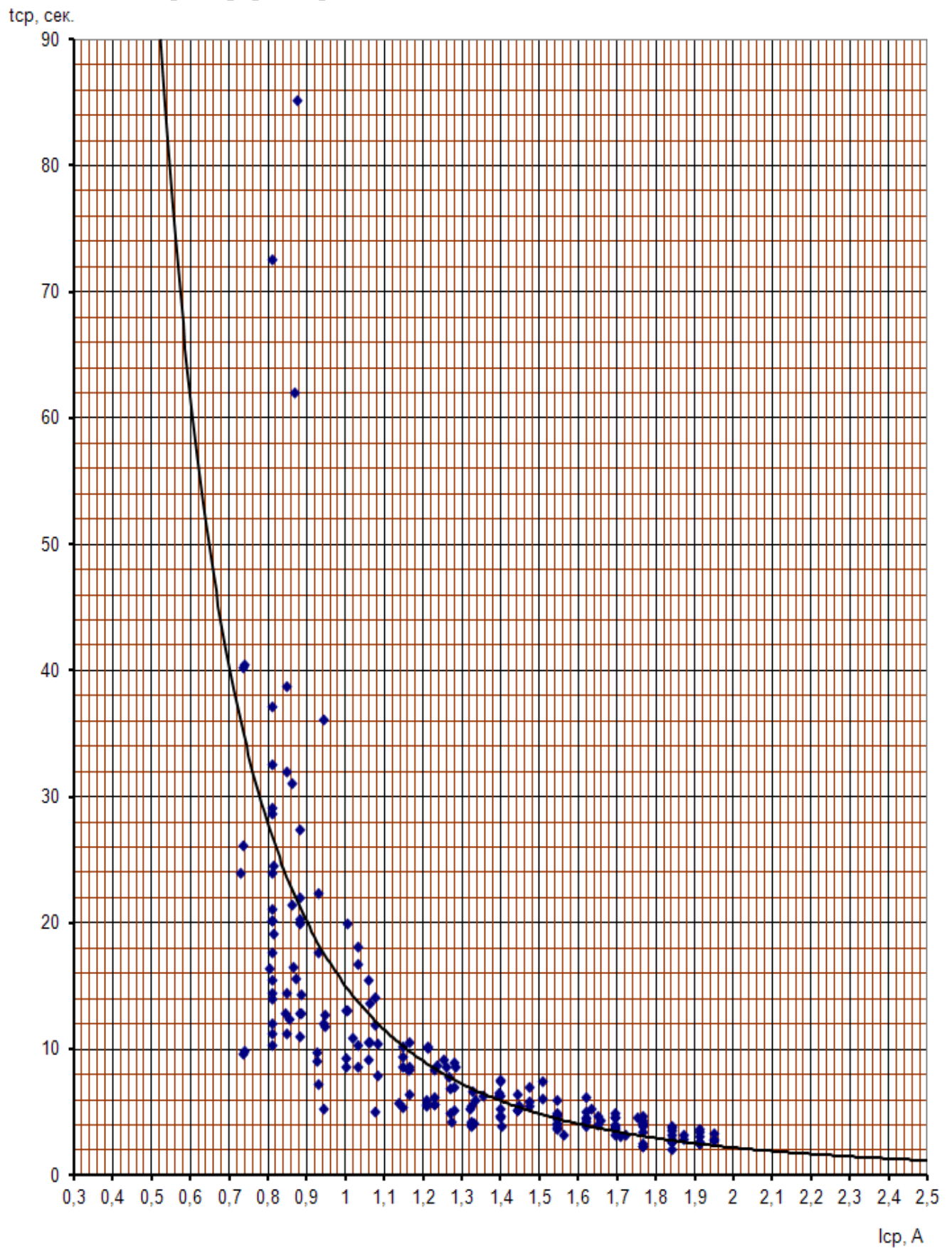
Продолжение приложения А

Рисунок А.2 – Ампер-секундная характеристика защитного предохранительного устройства с резистором С2-33-Н-0,125 18 Ом для трансформатора ОЛСП-0,63/10 в качестве плавкой вставки



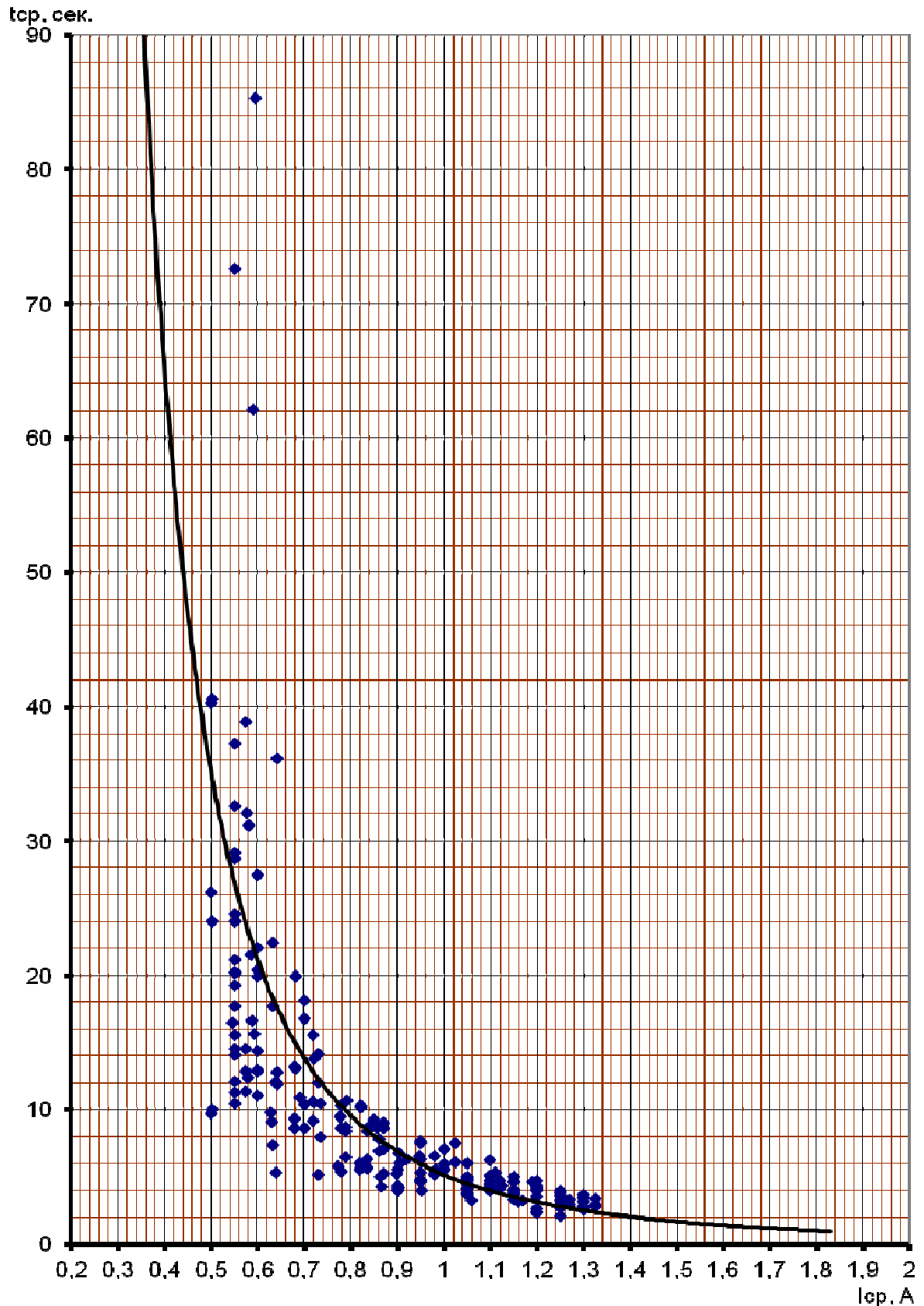
Продолжение приложения А

Рисунок А.3 – Ампер-секундная характеристика защитного предохранительного устройства с резистором С2-33-Н-0,25 6 Ом для трансформатора ОЛСП-1,25/6 и для трансформатора ОЛСП-2,5/10 в качестве плавкой вставки



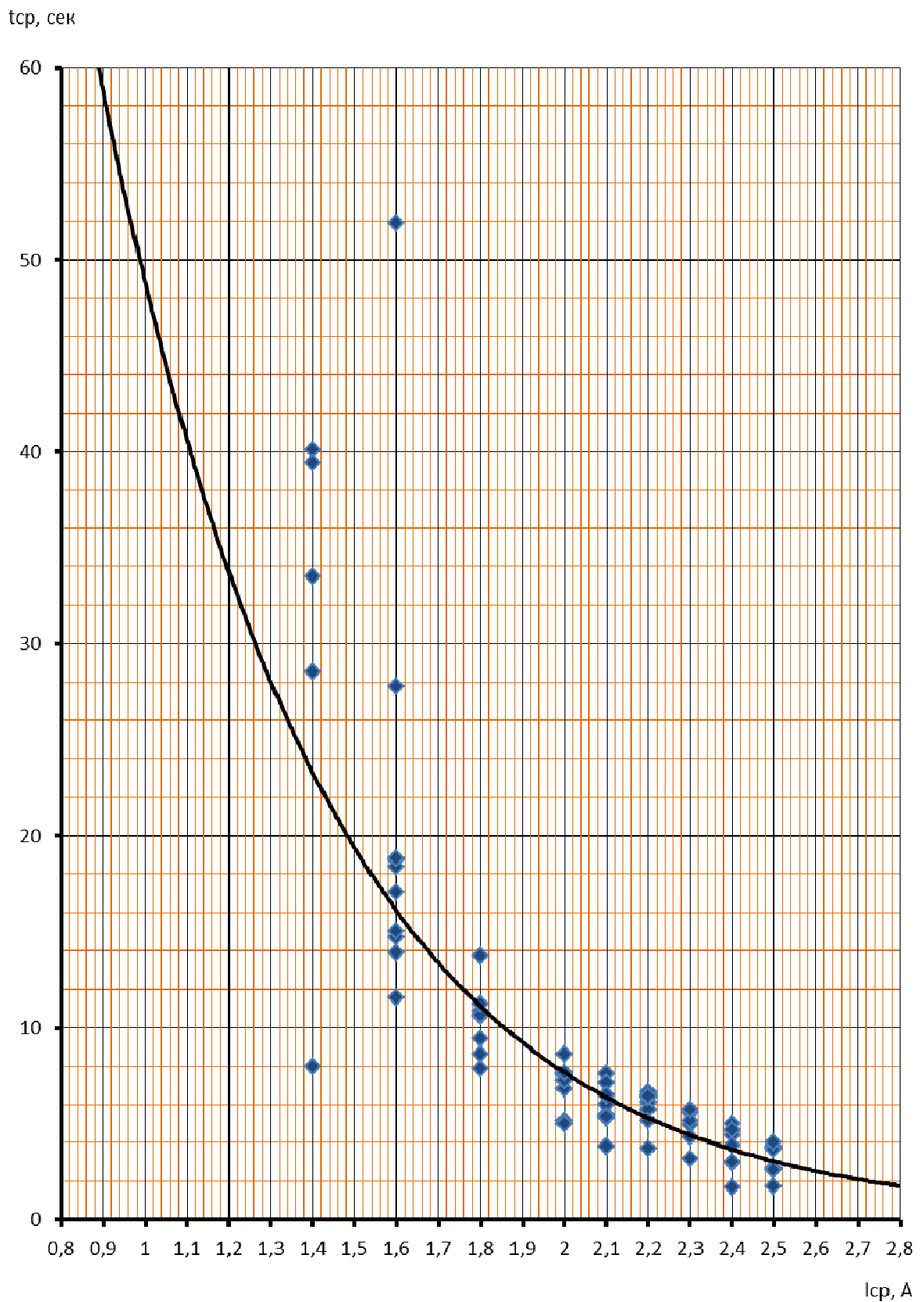
Продолжение приложения А

Рисунок А.4 – Ампер-секундная характеристика защитного предохранительного устройства с резистором С2-33-Н-0,25 13 Ом для трансформатора ОЛСП-1,25/10 в качестве плавкой вставки



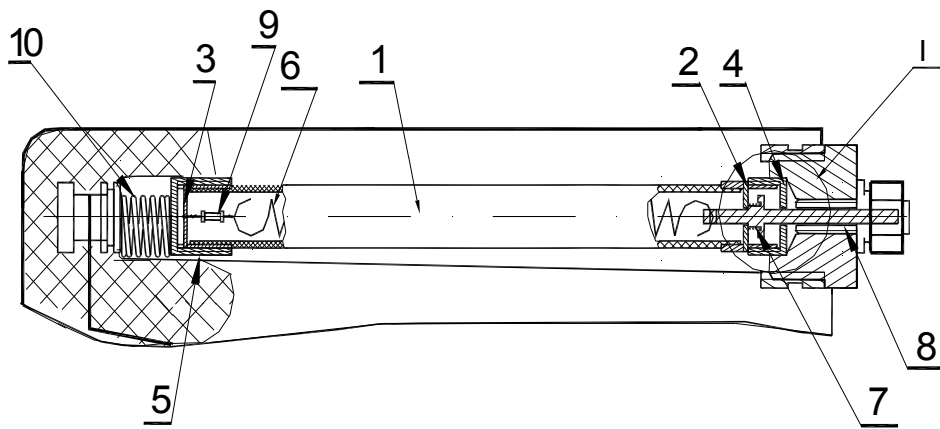
Окончание приложения А

Рисунок А.5 – Ампер-секундная характеристика защитного предохранительного устройства с резистором С2-33-Н-0,25 1,5 Ом для трансформатора ОЛСП-2,5/6 в качестве плавкой вставки

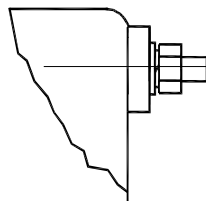
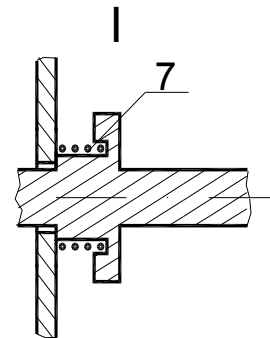


Приложение Б
(обязательное)

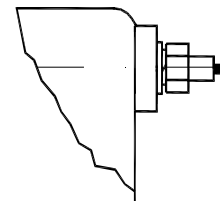
Установка защитного предохранительного устройства



- 1- Трубка
- 2- Шайба
- 3- Планка для крепления резистора
- 4- Наконечник правый
- 5- Наконечник левый
- 6- Пружина рабочая
- 7- Пружина выталкивающая стержень
- 8- Стержень
- 9- Резистор
- 10- Контактная пружина



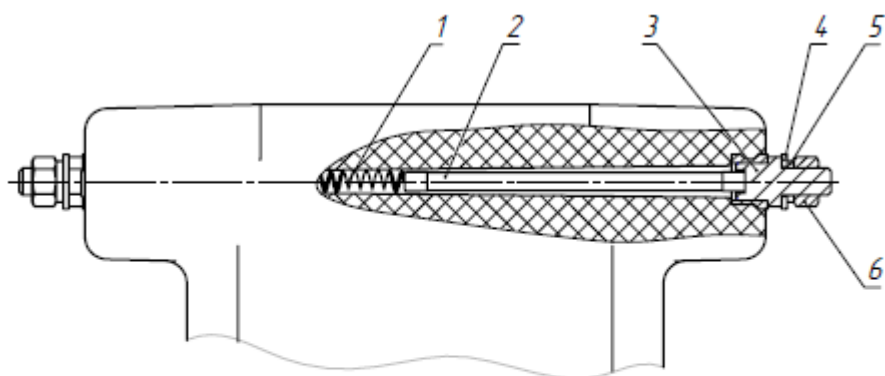
Защитное предохранительное устройство заряжено



Защитное предохранительное устройство сработало

Окончание приложения Б

Установка встроенного предохранительного устройства SIBA



- 1 – контактная пружина
- 2 – встроенное предохранительное устройство
- 3 – установочная втулка
- 4 – шайба
- 5 – шайба-гровер
- 6 – гайка M12

Приложение В (обязательное)

Габаритные, установочные, присоединительные размеры, масса и
принципиальная электрическая схема трансформаторов серии ОЛСП-0,63(1,25)

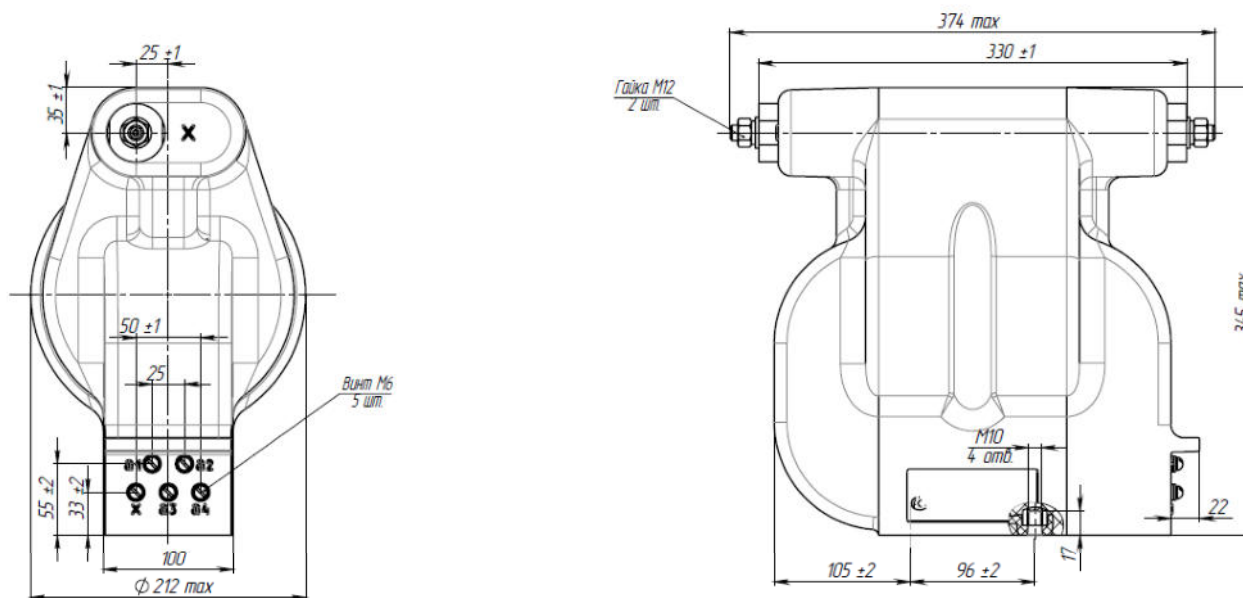


Рисунок В.1 Общий вид трансформаторов ОЛСП-1,25(0,63)

Масса 33 кг max

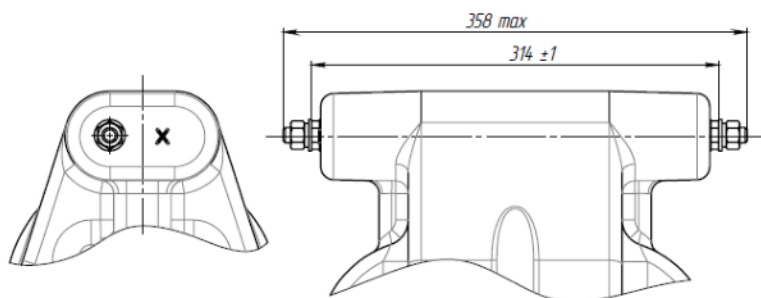


Рисунок В.2 Внешний вид трансформатора
со встроенным предохранительным устройством SIBA (или аналогом)
(остальное см. рисунок В.1)

Рисунок В.3 Принципиальная
электрическая схема

Продолжение приложения В

Габаритные, установочные, присоединительные размеры, масса и принципиальная электрическая схема трансформаторов ОЛСП-0,4(0,63)М

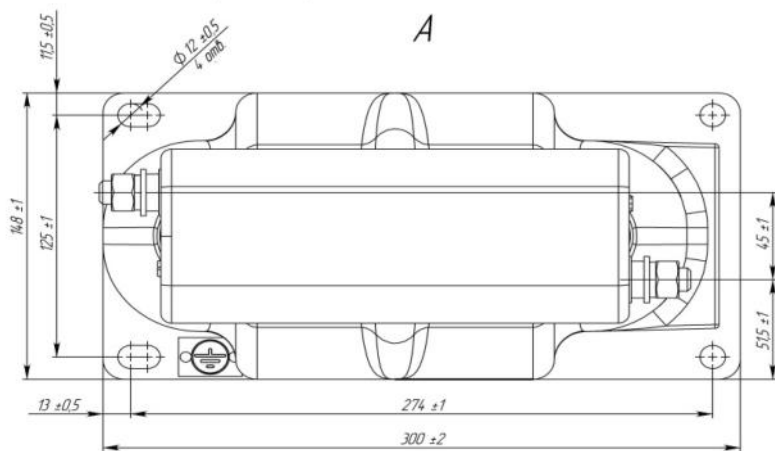
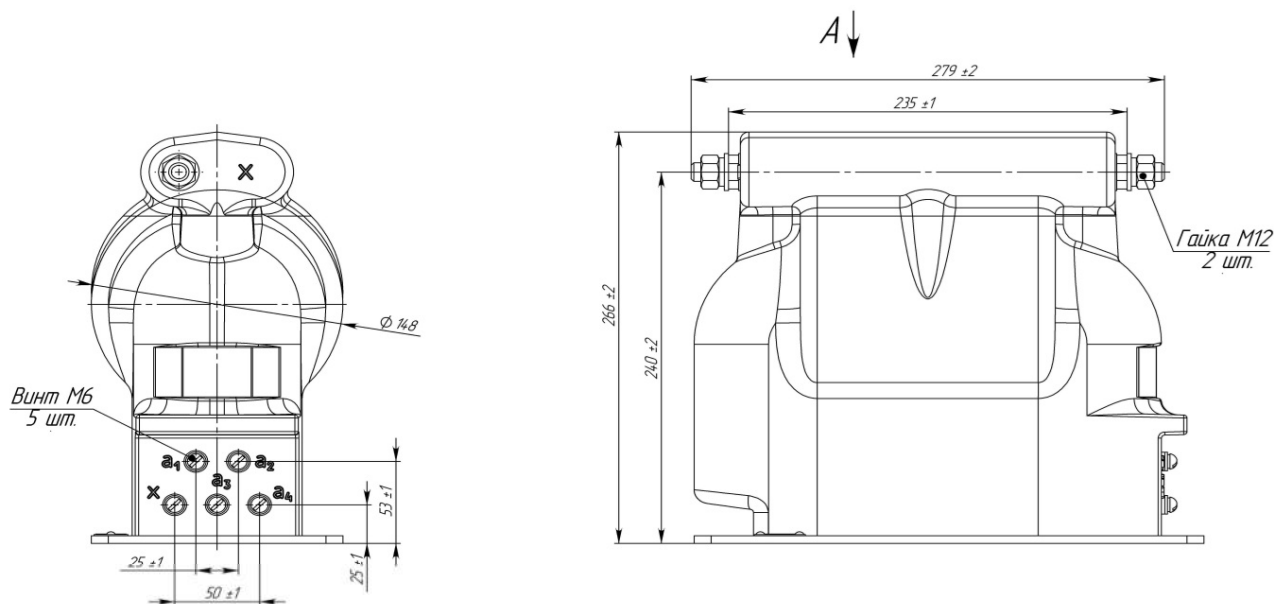


Рисунок В.4

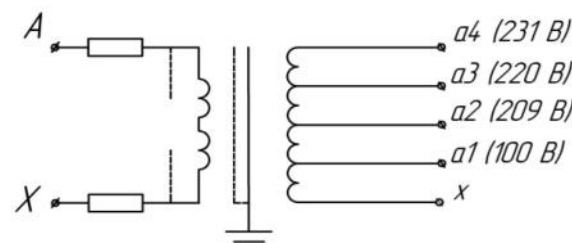


Рисунок В.5 Принципиальная электрическая схема

Масса - 26 кг max

Окончание приложения В

Габаритные, установочные, присоединительные размеры, масса и принципиальная электрическая схема трансформаторов серии ОЛСП-2,5

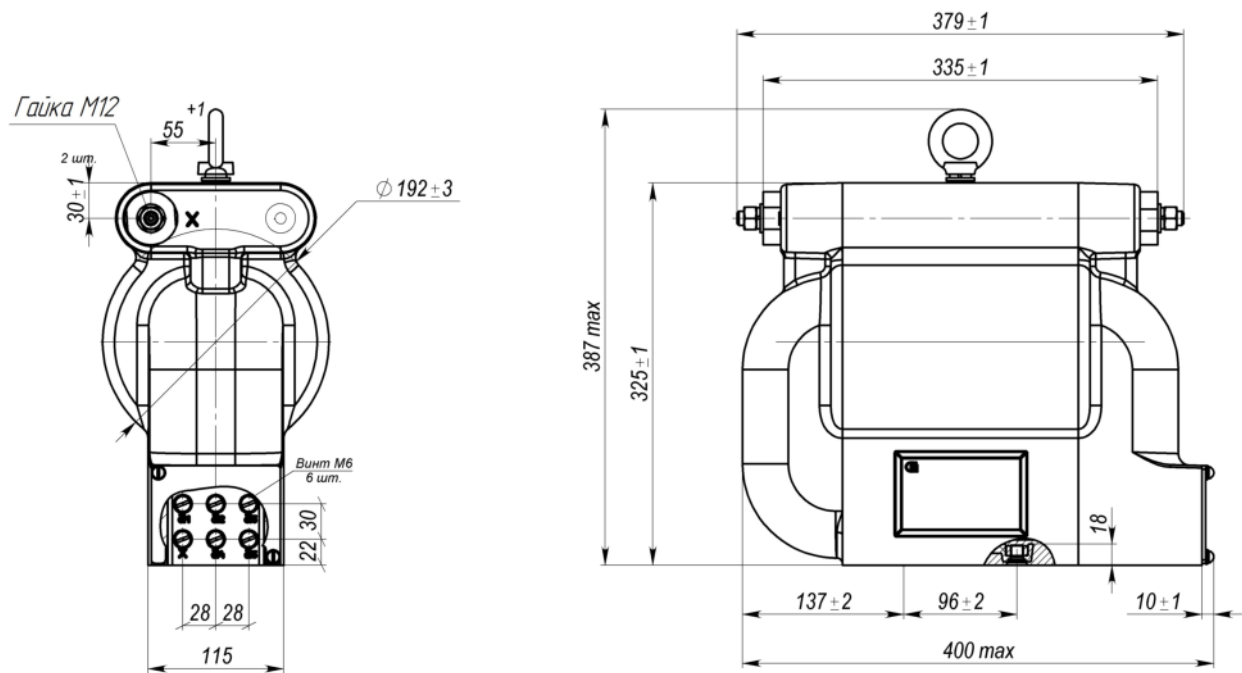


Рисунок В.6

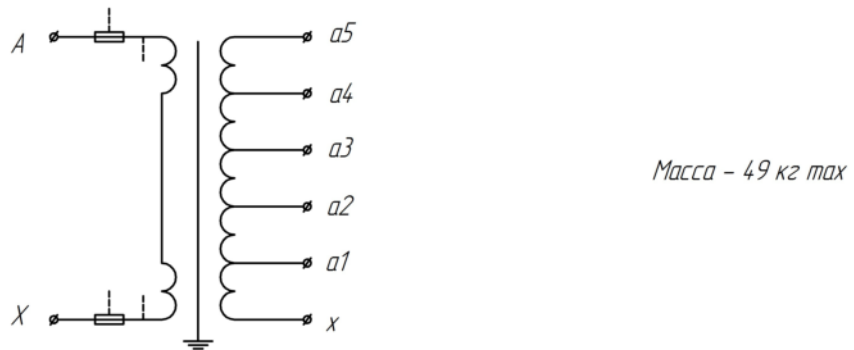


Рисунок В.7 – Принципиальная электрическая схема трансформатора

Приложение Г
(обязательное)

Ведомость ЗИП

Таблица Г.1

Обозначение изделия	Наименование изделия	Количество
5ГГ.674.350.000	Защитное предохранительное устройство	1 шт.
8ГГ.753.513.002	Пружина	1 шт.
	Резистор С2-33-Н P = 0,125 Вт; R = 18 Ом или P = 0,25 Вт; R = 36 Ом	3 шт. на один трансформатор

Для трансформаторов со встроенным предохранительным устройством SIBA (или аналогом) ЗИП не поставляется.

Заменяемые части

Трансформаторы выпускаются по принципу взаимозаменяемости отдельных деталей. В соответствии с этим отдельные детали или сборочные единицы представляют собой заменяемый элемент трансформаторов.

Заменяемыми частями для трансформаторов с защитным предохранительным устройством являются:

- пружина;
- защитное предохранительное устройство;
- резистор.

Заменяемые части для трансформаторов со встроенным предохранительным устройством:

- встроенное предохранительное устройство 187000.0,63, GZHV F AC 10kV 8×150 mm, 0,63 A SIBA.

Вышеперечисленные части могут представлять собой предмет специальной покупки в случае их повреждения. При этом в паспорте трансформатора должна быть отметка с соответствующей записью о возможной причине отказа.

Приложение Д
(рекомендуемое)

Схема строповки трансформаторов серии ОЛСП-0,63(1,25)

