



ОАО «Свердловский завод трансформаторов тока»

ОКПД 2 27.11.42.000

Утвержден  
1ГГ.671 213.016 РЭ-ЛУ

ТРАНСФОРМАТОРЫ ТОКА

ТЛК - 35

Руководство по эксплуатации

1ГГ.671 213.016 РЭ



Россия, 620043, г. Екатеринбург, ул. Черкасская, 25.

Настоящее руководство по эксплуатации (РЭ) содержит сведения о назначении, конструкции, характеристиках трансформаторов тока ТЛК-35 (далее - «трансформаторы»), предназначенных для внутрироссийских поставок, для атомных станций (АС) и указания, необходимые для правильной их эксплуатации.

## **1 Нормативные ссылки**

1.1 В настоящем руководстве по эксплуатации использованы ссылки на следующие стандарты:

ГОСТ 8.217-2003 ГСИ. Трансформаторы тока. Методика поверки.

ГОСТ 9.014-78 ЕСЗКС. Временная противокоррозионная защита изделий. Общие требования.

ГОСТ 1516.3-96 Электрооборудование переменного тока на напряжения от 1 до 750 кВ. Требования к электрической прочности изоляции.

ГОСТ 3134-78 Уайт-спирит. Технические условия.

ГОСТ 4751-73 Рым-болты. Технические условия.

ГОСТ 7746-2015 Трансформаторы тока. Общие технические условия.

ГОСТ 8865-93 Системы электрической изоляции. Оценка нагревостойкости и классификация.

ГОСТ 10877-76 Масло консервационное К-17. Технические условия.

ГОСТ 15150-69 Машины, приборы и другие технические изделия. Исполнения для различных климатических районов. Категории, условия эксплуатации, хранения и транспортирования в части воздействия климатических факторов внешней среды.

ГОСТ 15543.1-89 Изделия электротехнические и другие технические изделия. Общие требования в части стойкости к климатическим внешним воздействующим факторам.

ГОСТ 23216-78 Изделия электротехнические. Хранение, транспортирование, временная противокоррозионная защита, упаковка. Общие требования и методы испытаний.

ГОСТ 28779-90 Материалы электроизоляционные твердые. Методы определения воспламеняемости под воздействием источника зажигания.

ГОСТ 30631-99 Общие требования к машинам, приборам и другим техническим изделиям в части стойкости к механическим внешним воздействующим факторам при эксплуатации.

ГОСТ 32137-2013 Совместимость технических средств электромагнитная. Технические средства для атомных станций. Требования и методы испытаний.

ГОСТ 32144-2013 Электрическая энергия. Совместимость технических средств электромагнитная. Нормы качества электрической энергии в системах электроснабжения общего назначения.

ГОСТ Р 50648-94 Совместимость технических средств электромагнитная. Устойчивость к магнитному полю промышленной частоты. Технические требования и методы испытаний.

ГОСТ Р 51318.11-2006 Совместимость технических средств электромагнитная. Промышленные, научные, медицинские и бытовые (ПНМБ) высокочастотные устройства. Радиопомехи индустриальные. Нормы и методы измерений.

РД 34.45-51-300-97 Объем и нормы испытаний электрооборудования.

СТО 34.01-23.1-001-2017 Объем и нормы испытаний электрооборудования.

Правила технической эксплуатации электрических станций и сетей Российской Федерации.

Правила по охране труда при эксплуатации электроустановок (от 24 июля 2013 г. № 328н).

Правила технической эксплуатации электроустановок потребителей.

Правила устройства электроустановок. Седьмое издание.

НП-001-15 Общие положения обеспечения безопасности атомных станций.

НП-031-01 Нормы проектирования сейсмостойких атомных станций.

## **2 Требования безопасности**

2.1 При проведении всех работ должны выполняться правила техники безопасности, действующие на предприятии, эксплуатирующем трансформаторы.

При подготовке к эксплуатации, при проведении технического обслуживания должны выполняться «Правила устройства электроустановок», «Правила по охране труда при эксплуатации электроустановок».

2.2 Требования безопасности при проверке трансформаторов - по ГОСТ 8.217.

2.3 **ВНИМАНИЕ! ПРИ ЭКСПЛУАТАЦИИ ТРАНСФОРМАТОРОВ НЕОБХОДИМО ИСКЛЮЧИТЬ РАЗМЫКАНИЕ ВТОРИЧНЫХ ОБМОТОК!**

2.4 Вариант заземления вторичных обмоток определяется потребителем в соответствии со схемой вторичных присоединений трансформаторов.

2.5 Производство работ на трансформаторах без снятия напряжения с первичной обмотки не допускается.

### **3 Описание и работа трансформаторов**

3.1 Назначение трансформаторов

3.1.1 Трансформаторы предназначены для передачи сигнала измерительной информации приборам измерения, защиты, автоматики, сигнализации и управления, для изолирования цепей вторичных соединений от высокого напряжения в электрических установках переменного тока частоты 50 Гц на класс напряжения до 35 кВ.

3.1.2 Трансформаторы предназначены для установки в комплектные распределительные устройства (КРУ), в том числе применяемых в электрических установках для питания электрических печей металлургических предприятий, а также экскаваторных КРУ.

3.1.3 Трансформаторы имеют климатическое исполнение «УХЛ» категории размещения 2.1 по ГОСТ 15150 и предназначены для эксплуатации в следующих условиях:

высота установки над уровнем моря - не более 1000 м. По согласованию с потребителем возможно изготовление трансформаторов для работы на высоте свыше 1000 м;

верхнее рабочее значение температуры окружающего воздуха, с учетом перегрева воздуха внутри КРУ, 50 °С;

нижнее значение температуры окружающего воздуха при эксплуатации минус 60 °С;

относительная влажность, давление воздуха согласно ГОСТ 15543.1;

окружающая среда невзрывоопасная, не содержащая пыли, агрессивных газов и паров в концентрациях, разрушающих покрытия, металлы и изоляцию (атмосфера типа II по ГОСТ 15150);

рабочее положение трансформаторов в пространстве - любое;

трансформаторы предназначены для эксплуатации в электроустановках, подвергающихся воздействию грозových перенапряжений при обычных мерах грозозащиты, и имеют нормальную изоляцию уровня «б» по ГОСТ 1516.3, литую класса нагревостойкости «В» по ГОСТ 8865 и класса воспламеняемости FH (ПГ) 1 по ГОСТ 28779;

трансформаторы соответствуют группе условий эксплуатации М6 по ГОСТ 30631;

трансформаторы сейсмостойки при воздействии землетрясений интенсивностью 8 баллов по MSK-64 при уровне установки над нулевой отметкой до 70 м;

трансформаторы, предназначенные для поставки на АС, соответствуют классу безопасности 2Н (по согласованию с заказчиком), 3Н, 4Н по НП-001-15 и II категории сейсмостойкости по НП-031-01;

трансформаторы соответствуют требованиям устойчивости к электромагнитным помехам при воздействии магнитного поля промышленной частоты по ГОСТ Р 50648, установленным для группы исполнения IV по ГОСТ 32137;

трансформаторы удовлетворяют нормам промышленных радиопомех, установленным в ГОСТ Р 51318.11, класс А, группа 1.

## 3.2 Технические характеристики

### 3.2.1 Основные технические характеристики приведены в таблице 1.

Таблица 1

Наименование параметра	Значение		
	ТЛК-35	ТЛК-35-1	ТЛК-35-2
Номинальное напряжение, кВ	35		
Наибольшее рабочее напряжение, кВ	40,5		
Номинальная частота переменного тока, Гц	50		
Номинальный первичный ток, А	5; 10; 15; 20; 30; 40; 50; 75; 80; 100; 150; 200; 300; 400; 500; 600; 800; 1000; 1200; 1500; 2000; 2500; 3000	5; 10; 15; 20; 30; 40; 50; 75; 80; 100; 150; 200; 300; 400; 500; 600; 800; 1000; 1200; 1500	

Продолжение таблицы 1

Наименование параметра	Значение		
	ТЛК-35	ТЛК-35-1	ТЛК-35-2
Наибольший рабочий первичный ток, А	5; 10; 16; 20; 32; 40; 50; 80; 80; 100; 160; 200; 320; 400; 500; 630; 800; 1000; 1250; 1600; 2000; 2500; 3200	5; 10; 16; 20; 32; 40; 50; 80; 80; 100; 160; 200; 320; 400; 500; 630; 800; 1000; 1250; 1600	
Номинальный вторичный ток, А	1; 5		
Количество вторичных обмоток, шт.	2	3	4
Класс точности вторичных обмоток по ГОСТ 7746: для измерений для защиты	0,2S; 0,2; 0,5S; 0,5; 1; 3 5P; 10P		
Номинальная вторичная нагрузка, В·А, вторичных обмоток при $\cos \varphi = 0,8$ (нагрузка индуктивно-активная): для измерений для защиты	5; 10; 15; 20; 30 5; 10; 15; 20; 30		
Повышенная вторичная нагрузка, В·А, вторичной обмотки для измерений в классах точности при номинальном первичном токе, А:			
1	2000-3000	40	-
3		75	
Номинальная предельная кратность вторичной обмотки для защиты	3 - 12		
Номинальный коэффициент безопасности приборов вторичной обмотки для измерений, не более	10; 15		
Односекундный ток термической стойкости, кА, при номинальном первичном токе, А			
5	0,6		
10, 15	1		
20, 30	2		
40	6,1		
50, 75	8,1		
80	15,3		
100 - 300	31,5		
400 - 1000	40		
1200, 1500	50		
2000	50	-	
2500, 3000	100		

Окончание таблицы 1

Наименование параметра	Значение		
	ТЛК-35	ТЛК-35-1	ТЛК-35-2
Ток электродинамической стойкости, кА, при номинальном первичном токе, А			
5	1,5		
10, 15	2,6		
20, 30	5,2		
40	15,6		
50, 75	20,8		
80	39,1		
100 - 300	80		
400 - 1000	102		
1200, 1500	125		
2000	125	-	
2500, 3000	250		

Примечание - Количество вторичных обмоток, их назначение, классы точности, значения номинальных вторичных нагрузок, номинального вторичного тока, номинальной предельной кратности вторичной обмотки для защиты и номинального коэффициента безопасности приборов вторичной обмотки для измерений уточняются в заказе.

3.2.2 Расчетные значения сопротивления вторичных обмоток постоянному току приведены в таблице 2.

Таблица 2

Номинальный первичный ток, А	Исполнение вторичной обмотки	Сопротивление обмоток постоянному току, Ом
5; 10; 20; 40; 50; 80; 100; 200; 400	для измерений	0,07
	для защиты	0,07
15; 30; 75; 150; 300; 600	для измерений	0,09
	для защиты	0,11
500	для измерений	0,08
	для защиты	0,09
800	для измерений	0,15
	для защиты	0,16
1000	для измерений	0,19
	для защиты	0,20
1200	для измерений	0,24
	для защиты	0,24
1500	для измерений	0,30
	для защиты	0,42
2000	для измерений	0,25
	для защиты	0,43
2500	для измерений	0,33
	для защиты	0,55
3000	для измерений	0,40
	для защиты	0,66

3.2.3 Расчетные значения номинальной предельной кратности вторичных обмоток для защиты в зависимости от номинальной вторичной нагрузки приведены в приложении А.

### 3.3 Устройство

3.3.1 Трансформаторы выполнены в виде опорной конструкции. Трансформаторы содержат магнитопроводы, первичную и вторичные обмотки.

Каждая вторичная обмотка находится на своем магнитопроводе. В трансформаторах тока ТЛК-35 обмотка, предназначенная для измерения и учета электроэнергии, обозначается №1, обмотка для питания цепей защиты, автоматики, сигнализации и управления - №2.

В трансформаторах тока ТЛК-35-1 обмотка, предназначенная для измерения и учета электроэнергии, обозначается №1, две обмотки для питания цепей защиты, автоматики, сигнализации и управления - №2 и №3.

Трансформаторы тока ТЛК-35-2 имеют четыре вторичные обмотки, выполненные в двух вариантах:

одна обмотка, предназначенная для измерения и учета электроэнергии, обозначается №1, три обмотки для питания цепей защиты, автоматики, сигнализации и управления - №2, №3 и №4;

две обмотки, предназначенные для измерения и учета электроэнергии, обозначаются №1 и №2, две обмотки для питания цепей защиты, автоматики, сигнализации и управления - №3 и №4.

**ПРИ ЗАКАЗЕ ТРАНСФОРМАТОРОВ С НЕСТАНДАРТНЫМ НАБОРОМ ОБМОТОК ПО КЛАССАМ ТОЧНОСТИ, НАЗНАЧЕНИЕ ОБМОТОК УКАЗАНО В ПАСПОРТЕ НА ИЗДЕЛИЕ И НА ТАБЛИЧКЕ ТЕХНИЧЕСКИХ ДАННЫХ.**

3.3.2 Первичная и вторичные обмотки трансформаторов залиты эпоксидным компаундом, что обеспечивает электрическую прочность изоляции и защиту обмоток от проникновения влаги и механических повреждений.

3.3.3 Выводы вторичных обмоток расположены в нижней части литого блока.

3.3.4 Габаритные, установочные, присоединительные размеры и масса трансформаторов приведены в приложении Б.

### 3.4 Маркировка

3.4.1 Выводы первичной обмотки обозначены Л1 и Л2.



В трансформаторах тока ТЛК-35 выводы вторичной обмотки для измерений обозначаются 1И1 и 1И2, обмотки для защиты - 2И1 и 2И2.

В трансформаторах тока ТЛК-35-1 выводы вторичной обмотки для измерений обозначаются 1И1 и 1И2, обмоток для защиты -2И1, 2И2, 3И1 и 3И2. В трансформаторах тока ТЛК-35-2:

с одной вторичной обмоткой для измерений выводы вторичной обмотки для измерений обозначаются 1И1 и 1И2, обмоток для защиты - 2И1, 2И2, 3И1, 3И2, 4И1 и 4И2;

с двумя вторичными обмотками для измерений выводы вторичных обмоток для измерений обозначаются 1И1, 1И2, 2И1 и 2И2, обмоток для защиты -3И1, 3И2, 4И1 и 4И2.

3.4.2 На трансформаторах имеется табличка технических данных с предупреждающей надписью о напряжении на разомкнутых вторичных обмотках.

## 4 Эксплуатация трансформаторов

### 4.1 Подготовка трансформаторов к эксплуатации

#### 4.1.1 При установке трансформаторов в КРУ должны быть проведены:

удаление консервирующей смазки и очистка трансформаторов от пыли и грязи сухой ветошью, не оставляющей ворса или смоченной в уайт-спирите ГОСТ 3134;

внешний осмотр для проверки отсутствия трещин и сколов изоляции, коррозии на металлических деталях.

4.1.2 При размещении трансформаторов в КРУ расстояние от оси фазы до заземленной плоскости и между осями фаз должно быть не менее 375 мм.

4.1.3 Перед вводом в эксплуатацию новых трансформаторов проводятся испытания в объеме, установленном в разделе 10.4 (литера «П») СТО 34.01-23.1-001-2017. Методы испытаний – в соответствии с «Правилами технической эксплуатации электрических станций и сетей РФ» и с учетом дополнительных указаний настоящего РЭ.

4.1.4 Пломбирование выводов вторичной измерительной обмотки трансформаторов на номинальные первичные токи (5 - 1500) А производится после монтажа вторичных соединений уполномоченной на это службой.

4.1.5 Усилие при закручивании болтов во втулки на опорной поверхности должно быть  $(35\pm 2)$  Н·м., в отверстия первичной обмотки -  $(45\pm 2)$  Н·м.

## 4.2 Эксплуатационные ограничения

4.2.1 Эксплуатация трансформаторов должна производиться в соответствии с «Правилами устройства электроустановок», «Правилами технической эксплуатации электроустановок потребителей», «Правилами технической эксплуатации электрических станций и сетей Российской Федерации».

4.2.2 Наибольшее рабочее напряжение, наибольший рабочий первичный ток, вторичные нагрузки и токи короткого замыкания не должны превышать значений, указанных в 3.2.1.

4.2.3 Допускается кратковременное, не более 2 ч в неделю, повышение первичного тока на 20 % по отношению к наибольшему рабочему первичному току.

4.2.4 Качество электроэнергии должно соответствовать требованиям ГОСТ 32144.

## 5 Поверка трансформаторов

5.1 Трансформаторы тока проверяются в соответствии с ГОСТ 8.217. Интервал между поверками 16 лет.

## 6 Техническое обслуживание

6.1 При техническом обслуживании проводятся следующие работы:

очистка трансформаторов от пыли и грязи;

внешний осмотр трансформаторов для проверки отсутствия на поверхности изоляции трещин и сколов;

проверка крепления трансформаторов;

проверка надежности контактных соединений;

испытания, объем и нормы которых установлены РД 34.45-51-300-97, СТО 34.01-23.1-001-2017.

6.2 Работы по техническому обслуживанию следует проводить в сроки, установленные для устройства, в котором эксплуатируются трансформаторы.

6.3 Указания и рекомендации по методам проведения испытаний и оценке их

результатов:

при проведении испытаний электрической прочности изоляции первичной обмотки напряжение прикладывается между первичной обмоткой и соединенными вместе и заземленными выводами вторичных обмоток;

при проведении испытаний электрической прочности изоляции вторичных обмоток напряжение прикладывается к соединенным вместе выводам каждой из обмоток при закороченных и заземленных выводах другой обмотки;

при измерении сопротивления изоляции обмоток мегаомметр присоединяется таким же образом, как при испытании электрической прочности изоляции, при этом для измерения сопротивления изоляции первичной обмотки используется мегаомметр на 2500 В, вторичных обмоток - на 1000 В;

измерение тока намагничивания вторичных обмоток для защиты должно производиться при значениях напряжений, указанных в таблице 3. Измеренное значение не должно отличаться от указанного в паспорте более чем на  $\pm 10\%$ ;

расчетное значение напряжения для проверки коэффициента безопасности приборов обмоток для измерения приведено в таблице 4;

расчетное значение напряжения для снятия вольт-амперной характеристики обмоток для измерения приведено в таблице 5. Измеренное значение не должно отличаться от указанного в паспорте более чем на  $\pm 10\%$ ;

для измерения токов намагничивания к испытываемой вторичной обмотке, при разомкнутой первичной цепи, прикладывается напряжение, указанное в таблицах 3, 4 и 5. При этом должен использоваться вольтметр эффективных значений класса точности не ниже 0,5 с входным сопротивлением не менее 10 МОм.

Таблица 3

Номинальный первичный ток, А	Расчетное напряжение, В, при номинальной вторичной нагрузке 15 В·А
5; 10; 20; 40; 50; 80; 100; 200; 400; 500	33
15; 30; 75; 150; 300; 600	41
800	45
1000	52
1200	63
1500	78
2000	94
2500	107
3000	125

Таблица 4

Номинальный первичный ток, А	Расчетное напряжение, при номинальной вторичной нагрузке 10 В·А, В
5; 10; 20; 40; 50; 80; 100; 200; 400; 500	25
15; 30; 75; 150; 300; 600	28
800	30
1000	32
1200	35
1500	39
2000	44
2500	49
3000	52

Таблица 5

Номинальный первичный ток, А	Класс точности	Расчетное напряжение, В
5-1500	0,2; 0,2S; 0,5; 0,5S; 1	4,5
2000-3000		10

Значения испытательных напряжений для проведения испытаний электрической прочности изоляции первичной и вторичных обмоток, сопротивления изоляции обмоток и измеренные значения токов намагничивания вторичных обмоток при напряжениях, приведенных в таблицах 3 и 5, указываются в паспорте на изделие.

6.4 Трансформаторы не требуют ремонта за весь срок службы. При несоответствии технических параметров трансформаторов настоящему РЭ, трансформаторы необходимо заменить.

## 7 Требования к подготовке персонала

7.1 При установке трансформаторов в КРУ работы должны проводиться под руководством и наблюдением ИТР рабочими, обученными выполнению необходимых операций и имеющими квалификационный разряд не ниже 3.

7.2 При техническом обслуживании трансформатора и проведении его испытаний работы должны проводиться обученным персоналом, прошедшим специальную подготовку и стажировку, и допущенные к проведению испытаний в действующей электроустановке.

Бригада, проводящая техническое обслуживание и испытание, должна состоять не менее чем из двух человек, из которых производитель работ должен иметь квалификационную группу по электробезопасности не ниже IV, а остальные члены бригады - не ниже III.

## **8 Упаковка. Хранение**

8.1 Трансформаторы отправляются с предприятия-изготовителя в тарных ящиках или контейнерах.

8.2 До установки трансформаторы должны храниться в условиях, соответствующих условиям хранения 5 ГОСТ 15150.

8.3 Хранение и складирование трансформаторов может производиться в упаковке или без нее. При хранении трансформаторов без упаковки должны быть приняты меры против возможных повреждений.

8.4 Срок защиты трансформаторов консервационной смазкой, нанесенной на предприятии-изготовителе, составляет три года.

Срок исчисляется от даты консервации, указанной в паспорте на изделие.

По истечении указанного срока металлические части подлежат переконсервации с предварительным удалением старой консервационной смазки. Консервацию проводить по ГОСТ 9.014 маслом К-17 ГОСТ 10877 или другим методом из предусмотренных ГОСТ 23216.

## **9 Транспортирование**

9.1 Транспортирование трансформаторов возможно любым закрытым видом транспорта в условиях транспортирования Ж согласно ГОСТ 23216.

9.2 Допускается транспортирование трансформаторов без упаковки в контейнерах и закрытых автомашинах.

9.3 При транспортировании должны быть приняты меры против возможных повреждений.

9.4 Транспортирование в самолетах должно производиться в отапливаемых герметизированных отсеках.

9.5 Климатические факторы при транспортировании должны соответствовать условиям хранения 5 ГОСТ 15150.

9.6 Для подъема и перемещения трансформаторов использовать резьбовые отверстия М12 поз.1 и 2 (приложение Б), ввернув в них, предварительно, рым-болты ГОСТ 4751. Рым-болты в комплект поставки не входят.

## 10 Утилизация

10.1 При транспортировании, хранении, эксплуатации, испытании и утилизации трансформаторы не представляют вреда для окружающей среды и здоровья человека.

10.2 После окончания срока службы трансформаторы подлежат списанию и утилизации.

10.3 При утилизации должны быть выполнены следующие рекомендации:

- металлические составные части трансформаторов (медь, сталь электротехническая и конструкционная), высвобожденные механическим путем, должны быть переданы на предприятия, производящие переработку (утилизацию) цветных и черных металлов;

- фрагменты литой изоляции, электроизоляционный картон и другие изоляционные материалы, отходы упаковочной пены, не подлежащие переработке, должны быть переданы на полигон промышленных или твердых бытовых отходов для размещения;

- отходы упаковочных картона, пленки и бумаги должны быть переданы на предприятия, производящие утилизацию данных видов отходов;

- отходы упаковочной деревянной тары подлежат как утилизации, так и размещению на полигоне промышленных или твердых бытовых отходов.

Приложение А  
(справочное)

Расчетные значения номинальной предельной кратности вторичных обмоток  
для защиты в зависимости от номинальной вторичной нагрузки  
в классах точности 5Р и 10Р

Таблица А.1

Номинальная вторичная нагрузка, В·А	3	5	10	15	20	30	40	50	60	75	100
Коэффициент трансформации	Номинальная предельная кратность										
5/5; 10/5; 20/5; 40/5; 50/5; 80/5; 100/5; 200/5; 400/5	31	23	13	10	7	5	3	3	2	2	1
15/5; 30/5; 75/5; 150/5; 300/5; 600/5	35	27	16	12	9	6	5	4	3		2
500/5	32	24	14	10	8	5	4	3	2		1
800/5	30		16	12	9	6	5	4	3	2	
1000/5	32	25	18	13	11	8	6	5	4	3	2
1200/5	33	27	19	15	12	9	7	6	5	4	3
1500/5	27	24	18		13	10	8		6	5	
2000/5	33	27	22	18	15	12	10	8	7	6	4
2500/5		25	21		16	13	11	9	8	7	5
3000/5		34		24	19	17	14	12	10	9	7

Приложение Б  
(обязательное)

Габаритные, установочные, присоединительные размеры и масса трансформаторов тока ТЛК-35 с номинальным первичным током (5-1500) А

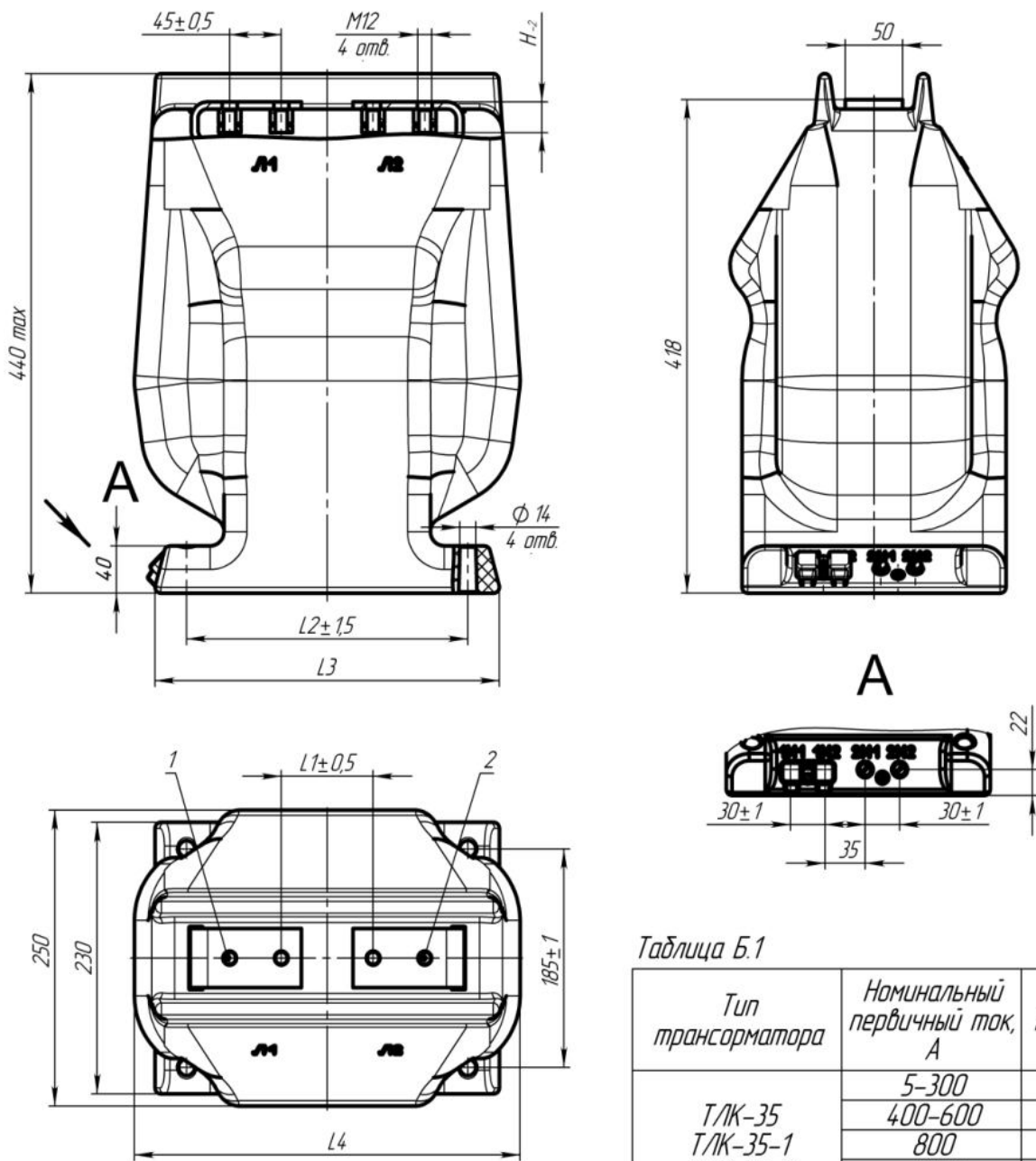


Рисунок Б.1

Таблица Б.1

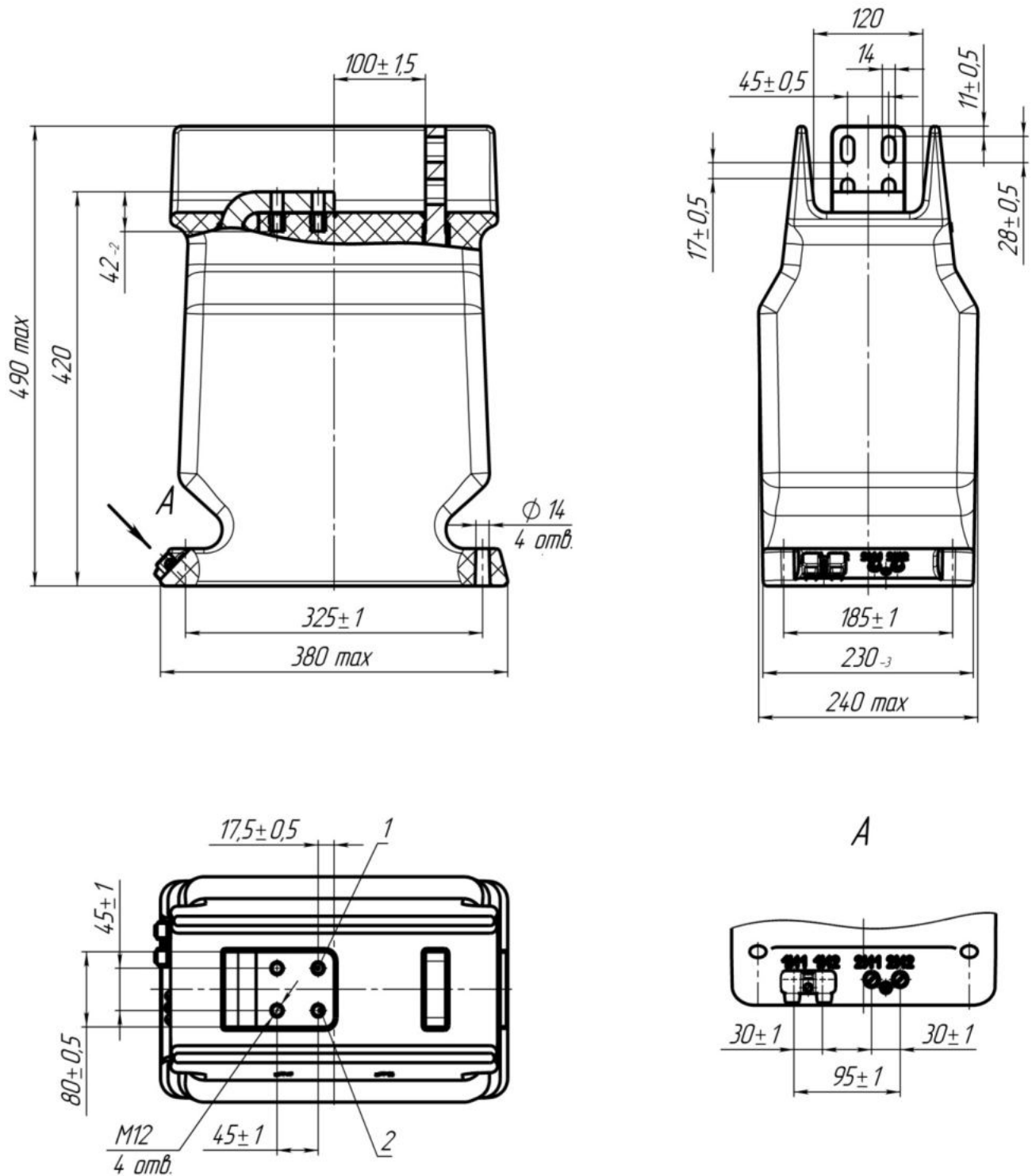
Тип трансформатора	Номинальный первичный ток, А	H, мм
ТЛК-35 ТЛК-35-1 ТЛК-35-2	5-300	26
	400-600	28
	800	30
	1000	34
	1200, 1500	40

Таблица Б.2

Тип трансформатора	Размеры, мм				Масса, кг
	L1	L2	L3	L4	
ТЛК-35	80	245	300	336	50±2,5
ТЛК-35-1	170	335	390	426	70±2,5
ТЛК-35-2	245	410	465	501	85±2,5



Габаритные, установочные, присоединительные размеры и масса трансформаторов тока ТЛК-35 с номинальным первичным током (2000-3000) А



Масса, max – 70 кг

Рисунок Б.2