



ОАО «Свердловский завод трансформаторов тока»

ОКПД2 27.11.42.000

Утвержден

1ГГ.769.059 РЭ-ЛУ

Трехфазные антирезонансные группы

3хЗНОЛ.06

Руководство по эксплуатации

1ГГ.769.059 РЭ



Настоящее руководство по эксплуатации (РЭ) содержит сведения о назначении, конструкции, характеристиках трехфазных антирезонансных групп 3хЗНОЛ.06 (далее «трехфазных групп»), изготавливаемых для внутрироссийских поставок, для атомных станций (АС) и указания для правильной их эксплуатации.

## 1 Нормативные ссылки

1.1 В настоящем руководстве по эксплуатации использованы ссылки на следующие стандарты:

ГОСТ 8.216-2011 ГСИ. Трансформаторы напряжения. Методика поверки

ГОСТ 9.014-78 ЕСЗКС. Временная противокоррозионная защита изделий.

Общие требования

ГОСТ 1516.3-96 Электрооборудование переменного тока на напряжения от 1 до 750 кВ. Требования к электрической прочности изоляции

ГОСТ 1983-2015 Трансформаторы напряжения. Общие технические условия

ГОСТ 8865-93 Системы электрической изоляции. Оценка нагревостойкости и классификация

ГОСТ 10877-76 Масло консервационное К-17. Технические условия

ГОСТ 15150-69 Машины, приборы и другие технические изделия. Исполнения для различных климатических районов. Категории, условия эксплуатации, хранения и транспортирования в части воздействия климатических факторов внешней среды

ГОСТ 23216-78 Изделия электротехнические. Хранение, транспортирование, временная противокоррозионная защита, упаковка. Общие требования и методы испытаний

ГОСТ 28779-90 Материалы электроизоляционные твердые. Методы определения воспламеняемости под воздействием источника зажигания

ГОСТ 30631-99 Общие требования к машинам, приборам и другим техническим изделиям в части стойкости к механическим внешним воздействующим факторам при эксплуатации

ГОСТ 32144-2013 Электрическая энергия. Совместимость технических средств электромагнитная. Нормы качества электрической энергии в системах электроснабжения общего назначения

ГОСТ 33757-2016 Поддоны плоские деревянные. Технические условия

РД 34.45-51-300-97 Объем и нормы испытаний электрооборудования  
СТО 34.01-23.1-001-2017 Объем и нормы испытаний электрооборудования  
Правила технической эксплуатации электрических станций и сетей Российской Федерации

Правила по охране труда при эксплуатации электроустановок (от 15.12.2020 г. № 903н).

НП-001-15 Общие положения обеспечения безопасности атомных станций

НП-031-01 Нормы проектирования сейсмостойких атомных станций

Правила устройства электроустановок. Седьмое издание. Шестое издание.

Правила технической эксплуатации электроустановок потребителей.

## 2 Требования безопасности

2.1 При проведении всех работ должны выполняться правила техники безопасности, действующие на предприятии, эксплуатирующем трехфазную группу.

2.2 Требования безопасности при проверке трансформаторов – по ГОСТ 8.216.

2.3 При эксплуатации заземление плиты для установки трехфазной группы – обязательно!

2.4 Производство монтажных работ на трехфазной группе без снятия напряжения с первичных обмоток не допускается.

## 3 Описание и работа трехфазной группы

### 3.1 Назначение трехфазной группы

Трехфазные группы предназначены для применения в электрических цепях переменного тока частотой 50 Гц с номинальными напряжениями 6 и 10 кВ с целью передачи сигнала измерительной информации приборам измерения, защиты, автоматики, сигнализации и управления.

Трехфазные группы изготавливаются для нужд электроэнергетики, в том числе для атомных станций (АС) и предназначены для установки в комплектные распределительные устройства (КРУ), закрытые распределительные устройства (ЗРУ).

Трехфазная группа, соединенная по схеме приложения А, устойчива к феррорезонансу сети и (или) воздействию перемежающейся дуги в случае замыкания одной из фаз на землю.

Трехфазные группы изготавливаются климатического исполнения «У», категории размещения 3 по ГОСТ 15150 и предназначены для эксплуатации в следующих условиях:

- высота установки над уровнем моря – не более 1000м;
- температура окружающего воздуха с учетом превышения температуры воздуха в токопроводе, КРУ при нагрузке трансформаторов предельной мощностью от минус 45 °С до плюс 40 °С;
- относительная влажность воздуха не более 98 % при 25 °С;
- окружающая среда невзрывоопасная, не содержащая агрессивных паров в концентрациях, разрушающих металлы и изоляцию (атмосфера типа II по ГОСТ 15150);
- рабочее положение в пространстве – любое.

Трехфазные группы предназначены для эксплуатации в электроустановках, подвергающихся воздействию грозových перенапряжений при обычных мерах грозозащиты. Трансформаторы трехфазной группы имеют нормальную изоляцию уровня «б» по ГОСТ 1516.3 класса нагревостойкости «В» по ГОСТ 8865 и класса воспламеняемости ФН(ПГ) 1 по ГОСТ 28779.

Трехфазная группа соответствует группе условий эксплуатации М6 по ГОСТ 30631.


Трехфазные группы сейсмостойки при воздействии землетрясений интенсивностью 9 баллов по MSK-64 при уровне установки над нулевой отметкой до 70 м.

Трехфазные группы, предназначенные для поставки на АС, соответствуют классу безопасности 2Н (по согласованию с заказчиком), 3Н, 4Н по НП-001-15 и II категории сейсмостойкости по НП-031-01.

### 3.2 Технические характеристики

Основные технические характеристики трехфазных групп приведены в таблицах 1 и 2.

Таблица 1 - Основные технические параметры трехфазных групп, состоящих из трехобмоточных трансформаторов ЗНОЛ.06.

Наименование параметра	Значение для исполнений	
	3хЗНОЛ.06-6	3хЗНОЛ.06-10
Класс напряжения, кВ	6	10
Наибольшее рабочее напряжение, кВ	7,2	12
Номинальное линейное напряжение на выводах первичной обмотки, В	6000; 6300; 6600; 6900	10000; 10500; 11000
Номинальное линейное напряжение на выводах основной вторичной обмотки, В	100 или 110	
Классы точности	0,2; 0,5; 1; 3	
Трехфазная мощность, В·А, в классах точности*: 0,2 0,5 1 3	90 150 225 600	90 225 450 900
Напряжение на выводах разомкнутого треугольника дополнительных вторичных обмоток, В: - при симметричном режиме работы сети, не более - при замыкании одной из фаз сети на землю	3 от 90 до 110	
Мощность нагрузки на выводах разомкнутого треугольника дополнительных вторичных обмоток, В·А, при напряжении 100 В с коэффициентом мощности индуктивной нагрузки 0,8	400	
Схема и группа соединения обмоток		
Номинальная частота, Гц	50	

Примечание - \* Трехфазные группы изготавливаются с номинальной мощностью, соответствующей одному классу точности, указанному в заказе.

Таблица 2 - Основные технические параметры трехфазных групп, состоящих из четырехобмоточных трансформаторов ЗНОЛ.06.4.

Наименование параметра	Значение для исполнений	
	3хЗНОЛ.06.4-6	3хЗНОЛ.06.4-10
Класс напряжения, кВ	6	10
Наибольшее рабочее напряжение, кВ	7,2	12
Номинальное линейное напряжение на выводах первичной обмотки, В	6000	10000
Номинальное линейное напряжение на выводах первой основной вторичной обмотки, В	100	
Номинальное линейное напряжение на выводах второй основной вторичной обмотки, В	100	
Трехфазная мощность первой основной вторичной обмотки, В·А, в классе точности 0,2*	30	
Трехфазная мощность второй основной вторичной обмотки, В·А, в классе точности 0,5*	75	90
Напряжение на выводах разомкнутого треугольника дополнительных вторичных обмоток, В: - при симметричном режиме работы сети, не более - при замыкании одной из фаз сети на землю	3 от 90 до 110	
Мощность нагрузки на выводах разомкнутого треугольника дополнительных вторичных обмоток, В·А, при напряжении 100 В с коэффициентом мощности индуктивной нагрузки 0,8	400	
Схема и группа соединения обмоток	$\Delta/\Delta/\Delta/\nabla-0$	
Номинальная частота, Гц	50	

Примечание - \* Трехфазные группы изготавливаются с номинальной мощностью, соответствующей одному классу точности, указанному в заказе. Возможно изготовление трехфазных групп с другими значениями мощности при других классах точности.

Основные технические характеристики трансформаторов напряжения, применяемых в трехфазных группах, приведены в таблицах 3 и 4.

Таблица 3

Наименование параметра	Значение для исполнений	
	ЗНОЛ.06-6	ЗНОЛ.06-10
Номинальное напряжение первичной обмотки, В	6000/ $\sqrt{3}$ ; 6300/ $\sqrt{3}$ ; 6600/ $\sqrt{3}$ ; 6900/ $\sqrt{3}$	10000/ $\sqrt{3}$ ; 10500/ $\sqrt{3}$ ; 11000/ $\sqrt{3}$
Номинальное напряжение основной вторичной обмотки, В	100/ $\sqrt{3}$ или 110/ $\sqrt{3}$	
Номинальное напряжение дополнительной вторичной обмотки, В	100/3 или 110/3*	

## Окончание таблицы 3

Наименование параметра	Значение для исполнений	
	ЗНОЛ.06-6	ЗНОЛ.06-10
Классы точности по ГОСТ 1983	0,2; 0,5; 1; 3	
Номинальная мощность основной вторичной обмотки, В·А, с коэффициентом мощности активно-индуктивной нагрузки 0,8 в классах точности:		
0,2	30	30
0,5	50	75
1	75	150
3	200	300
Номинальная мощность дополнительной вторичной обмотки, В·А, с коэффициентом мощности активно-индуктивной нагрузки 0,8 в классе точности 3	200	300
Предельная мощность вне класса точности, В·А	400	630
Предельный допустимый длительный первичный ток, А	0,11	0,10

Примечание – \* Только для трансформаторов с номинальным напряжением основной вторичной обмотки  $110/\sqrt{3}$  В.

Таблица 4

Наименование параметра	Значение для исполнений	
	ЗНОЛ.06.4-6	ЗНОЛ.06.4-10
Номинальное напряжение первичной обмотки, В	$6000/\sqrt{3}$	$10000/\sqrt{3}$
Номинальное напряжение первой основной вторичной обмотки, В	$100/\sqrt{3}$	
Номинальное напряжение второй основной вторичной обмотки, В	$100/\sqrt{3}$	
Номинальное напряжение дополнительной вторичной обмотки, В	100/3	
Номинальная мощность первой основной вторичной обмотки, В·А, с коэффициентом мощности активно-индуктивной нагрузки 0,8 в классе точности 0,2 по ГОСТ 1983	10	
Номинальная мощность второй основной вторичной обмотки, В·А, с коэффициентом мощности активно-индуктивной нагрузки 0,8 в классе точности 0,5 по ГОСТ 1983	25	30
Номинальная мощность дополнительной вторичной обмотки, В·А, с коэффициентом мощности активно-индуктивной нагрузки 0,8 в классе точности 3 по ГОСТ 1983	200	
Предельная мощность вне класса точности, В·А	400	
Предельный допустимый длительный первичный ток, А	0,12	0,07

### 3.3 Устройство трехфазной группы

Трехфазная группа состоит из трех однофазных трех- или четырехобмоточных (исполнения ЗНОЛ.06.4) трансформаторов и трех резисторов, установленных на плите. Габаритные, установочные и присоединительные размеры, масса, принципиальная электрическая схема, монтажная схема соединения резисторов представлены в приложениях А и Б.

Выводы «Х» первичных обмоток трансформаторов заземлены через резисторы. Рекомендуемые типы резисторов приведены в таблице 5.

Таблица 5

Тип трехфазной группы	Тип резисторов	Количество, шт.
3хЗНОЛ.06-6, 3хЗНОЛ.06.4-6	С 5-35 В, 3 кОм, 100 Вт ±5%	3
3хЗНОЛ.06-10, 3хЗНОЛ.06.4-10	С 5-35 В, 2,4 кОм, 100 Вт ±5%	3

Допускается применение резисторов других типов с аналогичными параметрами.

Соединение основных и дополнительных вторичных обмоток трансформаторов в необходимые схемы должно производиться при монтаже трехфазной группы в электроустановке.

Подключение к высоковольтным выводам «А» первичных обмоток производится через контакты с резьбой М10, к заземляемым выводам «Х» - через контакты с резьбой М8. Заземляемый вывод «Х» первичной обмотки и выводы вторичных обмоток «а», «х» («а<sub>1</sub>», «х<sub>1</sub>» и «а<sub>2</sub>», «х<sub>2</sub>») - для исполнений ЗНОЛ.06.4), «а<sub>д</sub>», «х<sub>д</sub>» расположены в клеммнике передней торцевой части внизу трансформатора. Подключение к выводам вторичных обмоток производится через контакты с резьбой М6.

### 3.4 Маркировка

Маркировка выводов трансформаторов, входящих в трехфазную группу, расположена на литом блоке и выполнена при заливке трансформаторов.

Выводы имеют следующую маркировку:

- высоковольтный вывод первичной обмотки – «А»;
- заземляемый вывод первичной обмотки – «Х» с нанесенным рядом знаком земли « $\perp$ »;
- выводы основной вторичной обмотки – «а» и «х»;



- для исполнений ЗНОЛ.06.4 выводы первой основной вторичной обмотки – «а<sub>1</sub>» и «х<sub>1</sub>», выводы второй основной вторичной обмотки – «а<sub>2</sub>» и «х<sub>2</sub>»;
- выводы дополнительной вторичной обмотки – «а<sub>д</sub>» и «х<sub>д</sub>»;
- контактная площадка для заземления плиты трехфазной группы имеет маркировку « $\underline{\text{—}}$ ».

Табличка технических данных трехфазной группы расположена на металлической раме.

На трансформаторах трехфазной группы имеются таблички технических данных с указанием основных технических характеристик.

## 4 Эксплуатация трехфазной группы

### 4.1 Подготовка к эксплуатации

По прибытии на место установки осуществить разгрузку трехфазной группы, распаковку и проверку комплектности.

Произвести внешний осмотр каждого трансформатора трехфазной группы для проверки отсутствия трещин и сколов изоляции, коррозии на металлических деталях.

Перед установкой трехфазную группу тщательно протереть сухой ветошью для удаления пыли, грязи и влаги.

Трехфазную группу установить на опорные конструкции. Место для установки должно обеспечивать удобный доступ к клеммникам выводов вторичных обмоток.

Подвести кабель к выводам вторичных обмоток и произвести необходимые электрические соединения, предварительно очистив все контактные поверхности от загрязнений сухой ветошью.

Заземление нейтрали первичных обмоток трансформаторов, соединенных в звезду, производить через три параллельно соединенных резистора типа С5-35 В, мощностью 100 Вт каждый. Принципиальная схема соединений приведена в приложении А, монтажная – в приложении Б.

Перед вводом в эксплуатацию трехфазная группа должна быть подвергнута испытаниям в соответствии с разделом «Техническое обслуживание» настоящего РЭ.

#### 4.2 Эксплуатационные ограничения

Эксплуатация трехфазных групп должна производиться в соответствии с «Правилами устройства электроустановок» (ПУЭ), «Правилами технической эксплуатации электроустановок потребителей» (ПТЭЭП) и «Правилами технической эксплуатации электрических станций и сетей Российской Федерации» (ПТЭ) при следующих ограничениях:

- наибольшее рабочее напряжение и номинальные мощности не должны превышать значений, указанных в таблицах 1 и 2;
- предельный допустимый длительный ток первичных обмоток трансформаторов трехфазной группы не должен превышать значений, указанных в таблицах 3 и 4;
- качество электроэнергии должно соответствовать требованиям ГОСТ 32144.

4.3 Для повышения устойчивости к феррорезонансу и воздействию перемежающейся дуги в дополнительные обмотки с номинальным напряжением 100/3 В, соединенные в разомкнутый треугольник, используемые для контроля изоляции сети, рекомендуется включать резистор сопротивлением 25 Ом, рассчитанный на длительное протекание тока 4 А, или устройство защиты СЗТн производства ОАО «СЗТТ».

4.4 Недопустимо эксплуатировать трансформаторы в несимметричном режиме. Нагрузка на каждой фазе должна быть распределена равномерно и находиться в диапазоне (25-100) % от номинальной.

4.5 При использовании трансформаторов как средство измерения, их вторичная нагрузка должна находиться в диапазоне (25-100) % от номинальной. Если трансформаторы используются как силовые, то нагрузка не должна быть ниже 25 % от номинальной, и разница по нагрузке между фазами не должна превышать 50 %.

4.6 Запрещается эксплуатировать трансформаторы при наличии коронирования в сети.

4.7 Запрещается в составе одной трехфазной группы эксплуатировать трансформаторы производства ОАО «СЗТТ» с трансформаторами других производителей.

## 5 Поверка трехфазной группы

5.1 Каждый трансформатор трехфазной группы поверяется в соответствии с ГОСТ 8.216.

## 6 Техническое обслуживание

6.1 При техническом обслуживании соблюдать требования, указанные в разделе «Требования безопасности» настоящего РЭ.

6.2 Работы по техническому обслуживанию следует проводить в сроки, установленные в ПТЭ и ПТЭЭП. При отсутствии в ПТЭ и ПТЭЭП таких указаний, сроки устанавливает техническое руководство предприятия, эксплуатирующего трехфазную группу.

При техническом обслуживании проводятся следующие работы:

- очистка трехфазной группы от пыли и грязи сухой ветошью, не оставляющей ворса;
- внешний осмотр каждого трансформатора трехфазной группы с целью проверки отсутствия на поверхности изоляции трещин и сколов;
- проверка крепления трансформаторов к раме;
- проверка надежности контактных соединений;
- испытания, объем и нормы которых, установлены РД 34.45-51-300-97, СТО 34.01-23.1-001-2017.

Методы испытаний – в соответствии с ПТЭ и ПЭЭП с учетом дополнительных указаний настоящего РЭ.

6.3 Указания и рекомендации по методам проведения испытаний и оценке их результатов каждого трансформатора трехфазной группы в отдельности (при испытании электрической прочности изоляции трансформаторов и при определении тока холостого хода **вывод «Х» первичной обмотки должен быть заземлен!**):

- измерение сопротивления обмоток постоянному току. Измерение производится мостом постоянного тока, имеющего класс точности не ниже 0,5. Изме-

ренное значение сопротивления не должно отличаться от указанного в паспорте более чем на  $\pm 5 \%$ ;

- измерение электрического сопротивления изоляции первичной обмотки. Измерение производится мегаомметром на **2500 В** (для трансформаторов, выпущенных до 2017 г., измерение производится мегаомметром на 1000 В), при этом напряжение прикладывается между соединенными вместе и изолированными от земли выводами «А» и «Х» и соединенными вместе и заземленными выводами всех вторичных обмоток. Сопротивление изоляции должно быть не менее 1000 МОм;

- измерение электрического сопротивления изоляции вторичных обмоток. Измерение производится мегаомметром на **1000 В**, при этом напряжение прикладывается между каждой из вторичных обмоток и заземленными выводами всех остальных вторичных обмоток, а также между вторичными обмотками и крепежными втулками. Сопротивление изоляции должно быть не менее 1000 МОм;

- измерение тока холостого хода. Измерение производится с помощью вольтметра и амперметра, со стороны основной (первой – для исполнений ЗНОЛ.06.4) вторичной обмотки при напряжении, равном 1,2 номинального. Измеренное значение не должно отличаться от указанного в паспорте более чем на  $\pm 10 \%$ ;

- испытание электрической прочности изоляции вторичных обмоток повышенным напряжением промышленной частоты. Испытывать изоляцию между обмотками, а также между обмотками и магнитопроводом напряжением 5 кВ (для трансформаторов, выпущенных до 2017 г., напряжением 3 кВ) в течение 1 минуты. Напряжение прикладывается к каждой из обмоток, замкнутых накоротко, другие вторичные обмотки при этом должны быть закорочены и заземлены. Первичная обмотка разомкнута, вывод «Х» заземлен (приложение Г, рис. Г.1);

- испытание изоляции первичной обмотки индуктированным напряжением частотой 400 Гц в течение 15 секунд в соответствии с таблицей 6.

Таблица 6

Класс напряжения трансформатора, кВ	Испытательное напряжение, кВ
6	28
10	37

Трансформатор должен возбуждаться со стороны одной из вторичных обмоток. Другие обмотки при этом остаются разомкнуты. Все выводы с обозначениями «х» («х<sub>1</sub>», «х<sub>2</sub>» – для исполнений ЗНОЛ.06.4), «х<sub>д</sub>», «Х» и знаком заземления заземляются (приложение Г, рис. Г.2).

**Примечание** – при отсутствии у потребителей источника напряжения повышенной частоты испытание трансформаторов, не вводившихся в эксплуатацию, допускается проводить напряжением 1,3 номинального при частоте 50 Гц, приложенному к выводу «А» от постороннего источника в течение 1 минуты в соответствии с таблицей 7. Вторичные обмотки при этом остаются разомкнуты. Все выводы с обозначениями «х» («х<sub>1</sub>», «х<sub>2</sub>» – для исполнений ЗНОЛ.06.4), «х<sub>д</sub>», «Х» и знаком заземления заземляются (приложение Г, рис. Г.3).

Таблица 7

Класс напряжения трансформатора, кВ	Номинальное напряжение первичной обмотки, В	Испытательное напряжение, кВ
6	6000/√3	4,5
	6300/√3	4,7
	6600/√3	5,1
	6900/√3	5,2
10	10000/√3	7,5
	10500/√3	7,8
	11000/√3	8,2

По усмотрению предприятия, эксплуатирующего трехфазную группу, объем работ по техническому обслуживанию может быть сокращен.

6.4 При несоответствии технических параметров трехфазной группы настоящему РЭ, необходимо заменить трехфазную группу или отдельный трансформатор, на котором обнаружена неисправность.

## 7 Требования к подготовке персонала

7.1 Установка трехфазной группы должна проводиться под руководством и наблюдением инженерно-технических работников рабочими, обученными выполнению необходимых операций и имеющими квалификационный разряд не ниже III.

7.2 При техническом обслуживании трехфазной группы и проведении ее испытаний, работы должны проводиться обученным персоналом, прошедшим

специальную подготовку и стажировку и допущенным к проведению испытаний в действующей электроустановке.

7.3 Бригада, проводящая техническое обслуживание и испытание, должна состоять не менее чем из двух человек, из которых производитель работ должен иметь квалификационную группу по электробезопасности не ниже IV, а остальные члены бригады не ниже III.

## 8 Упаковка, хранение

8.1 До установки на место эксплуатации трехфазные группы должны храниться в условиях, соответствующих условиям хранения 2 ГОСТ 15150.

8.2 При хранении трехфазных групп без тары должны быть приняты меры против возможных повреждений.

8.3 Срок защиты трехфазных групп консервационной смазкой, нанесенной на предприятии-изготовителе, составляет три года. Срок исчисляется от даты консервации, указанной в паспорте на изделие.

По истечении указанного срока металлические части подлежат переконсервации с предварительным удалением старой консервационной смазки. Консервацию проводить по ГОСТ 9.014 маслом К-17 ГОСТ 10877 или другим консервантом из предусмотренных ГОСТ 23216.

## 9 Транспортирование

9.1 Транспортирование трехфазных групп возможно любым закрытым видом транспорта в условиях транспортирования Ж по ГОСТ 23216.

Допускается транспортирование трансформаторов без упаковки в контейнерах и в закрытых автомашинах. При этом трансформаторы должны быть жестко закреплены на месте установки с зазором не менее 10 мм между трансформаторами.

Погрузку, доставку и выгрузку трансформаторов рекомендуется производить с укрупнением грузовых мест – в транспортных пакетах. Для пакетирования применять деревянные поддоны по ГОСТ 33757.

9.2 Климатические факторы при транспортировании должны соответствовать условиям хранения 5 ГОСТ 15150.

9.3 Транспортирование в самолетах должно производиться в отапливаемых герметизированных отсеках.

9.4 При транспортировании должны быть приняты меры против возможных повреждений.

Подъем и перемещение трехфазной группы производить согласно схеме строповки приложения В.

При проведении такелажных работ необходимо принять меры против возможного повреждения поверхности трансформаторов.

## 10 Утилизация

10.1 При транспортировании, хранении, эксплуатации, испытании и утилизации трансформаторы не представляют вреда для окружающей природной среды и здоровья человека.

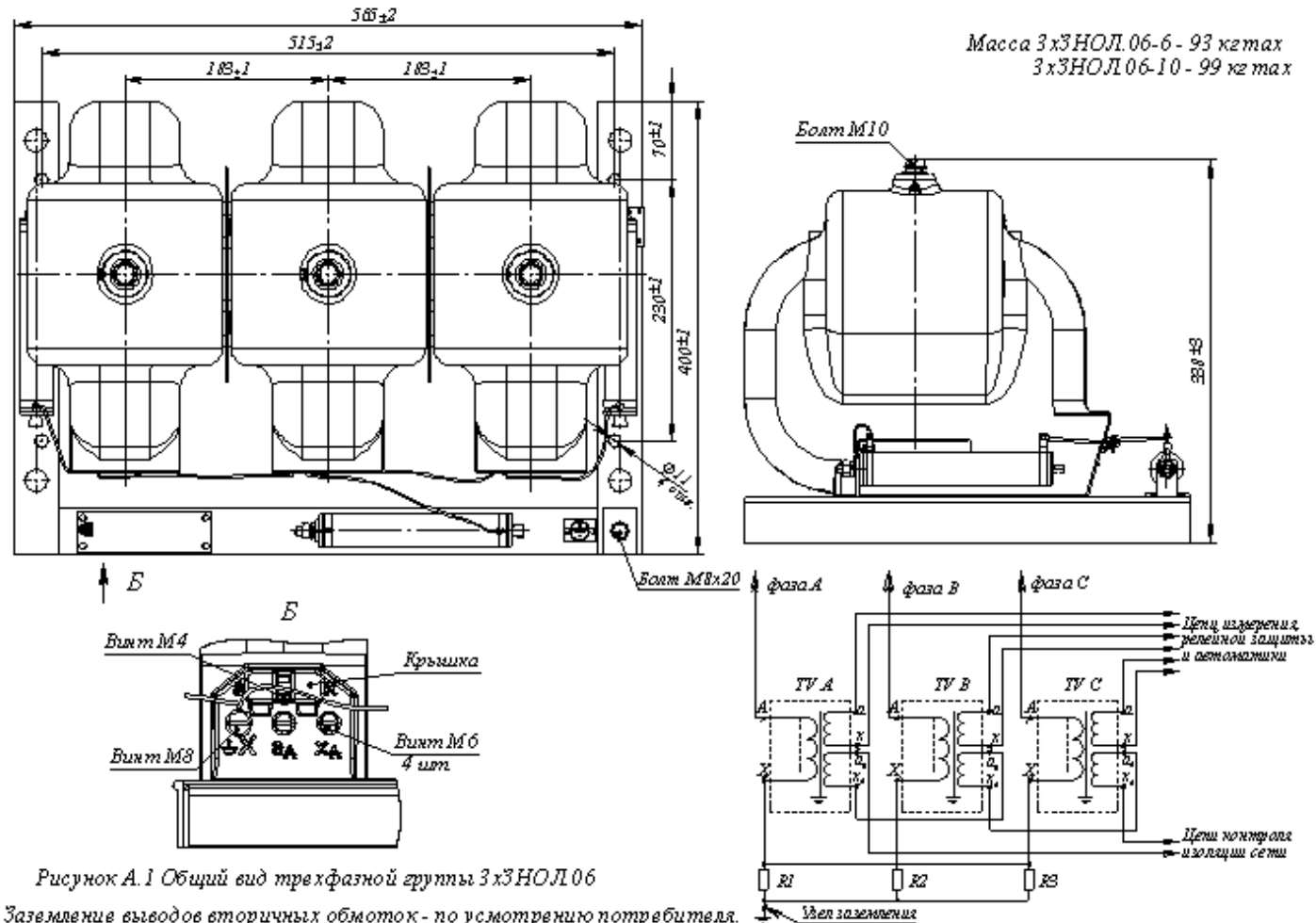
10.2 После окончания срока службы трансформаторы подлежат списанию и утилизации.

10.3 При утилизации должны быть выполнены следующие рекомендации:

- металлические составные части трансформатора (медь, сталь электротехническая и конструкционная), высвобожденные механическим путем, опорные плиты должны быть переданы на предприятия, производящие переработку (утилизацию) цветных и черных металлов;
- фрагменты литой изоляции, электроизоляционный картон и другие изоляционные материалы, резисторы и их составные части, отходы упаковочной пены, не подлежащие переработке, должны быть переданы на полигон промышленных или твердых бытовых отходов для размещения;
- отходы упаковочных картона, пленки и бумаги должны быть переданы на предприятия, производящие утилизацию данных видов отходов;
- отходы упаковочной деревянной тары подлежат как утилизации, так и размещению на полигоне промышленных или твердых бытовых отходов.

## Приложение А (обязательное)

Габаритные, установочные и присоединительные размеры, масса и принципиальная электрическая схема трехфазной группы 3хЗНОЛ.06, состоящей из трансформаторов ЗНОЛ.06

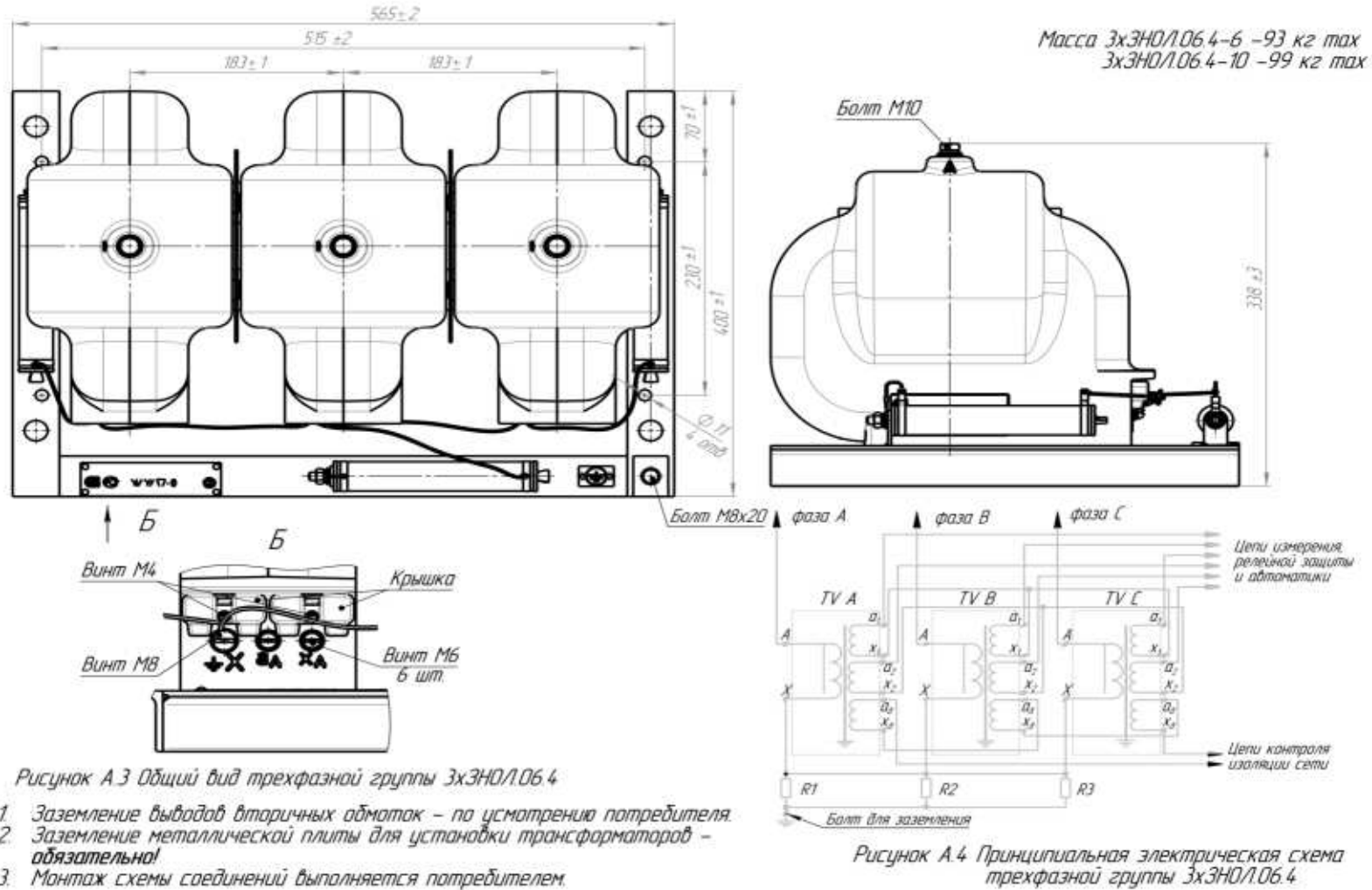


1. Заземление выводов вторичных обмоток - по усмотрению потребителя.
2. Заземление металлической плиты для установки трансформаторов - обязательно!
3. Монтаж схемы соединений выполняется потребителем.



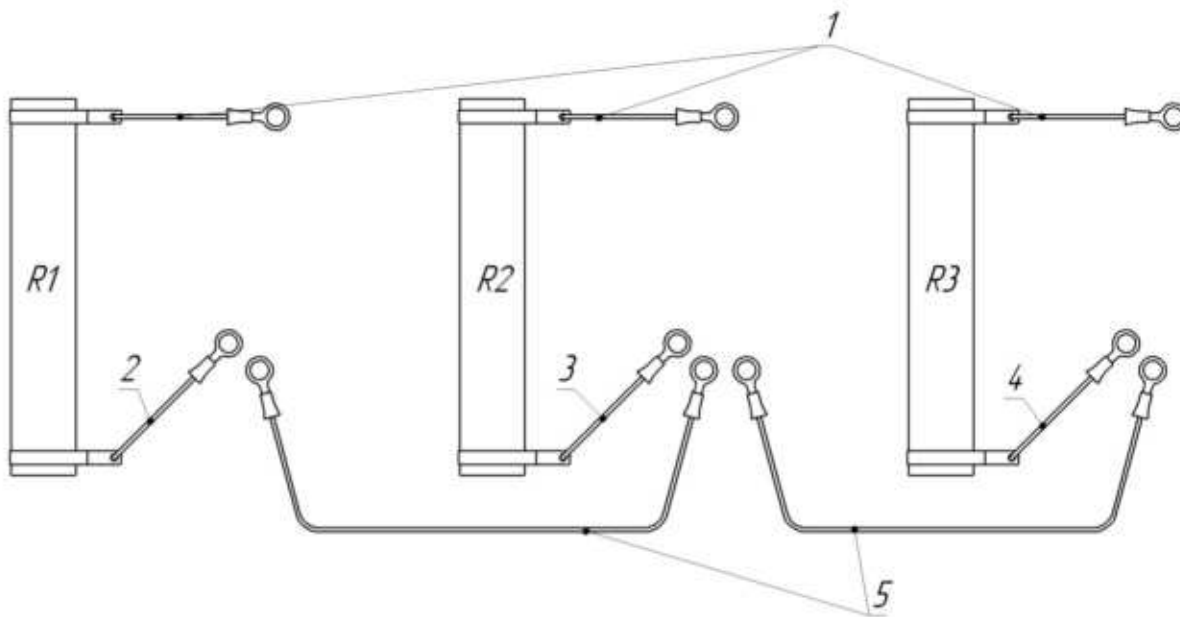
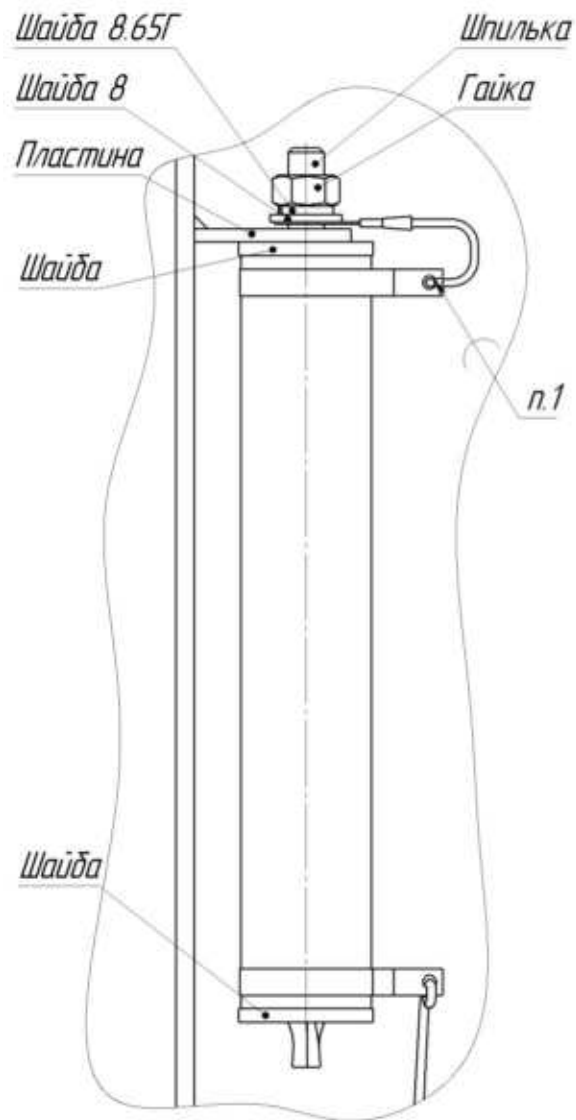
## Окончание приложения А

Габаритные, установочные и присоединительные размеры, масса и принципиальная электрическая схема трехфазной группы ЗНОЛ.06.4, состоящей из трансформаторов ЗНОЛ.06.4



## Приложение Б (рекомендуемое)

### Монтажная схема соединения резисторов



#### Примечания

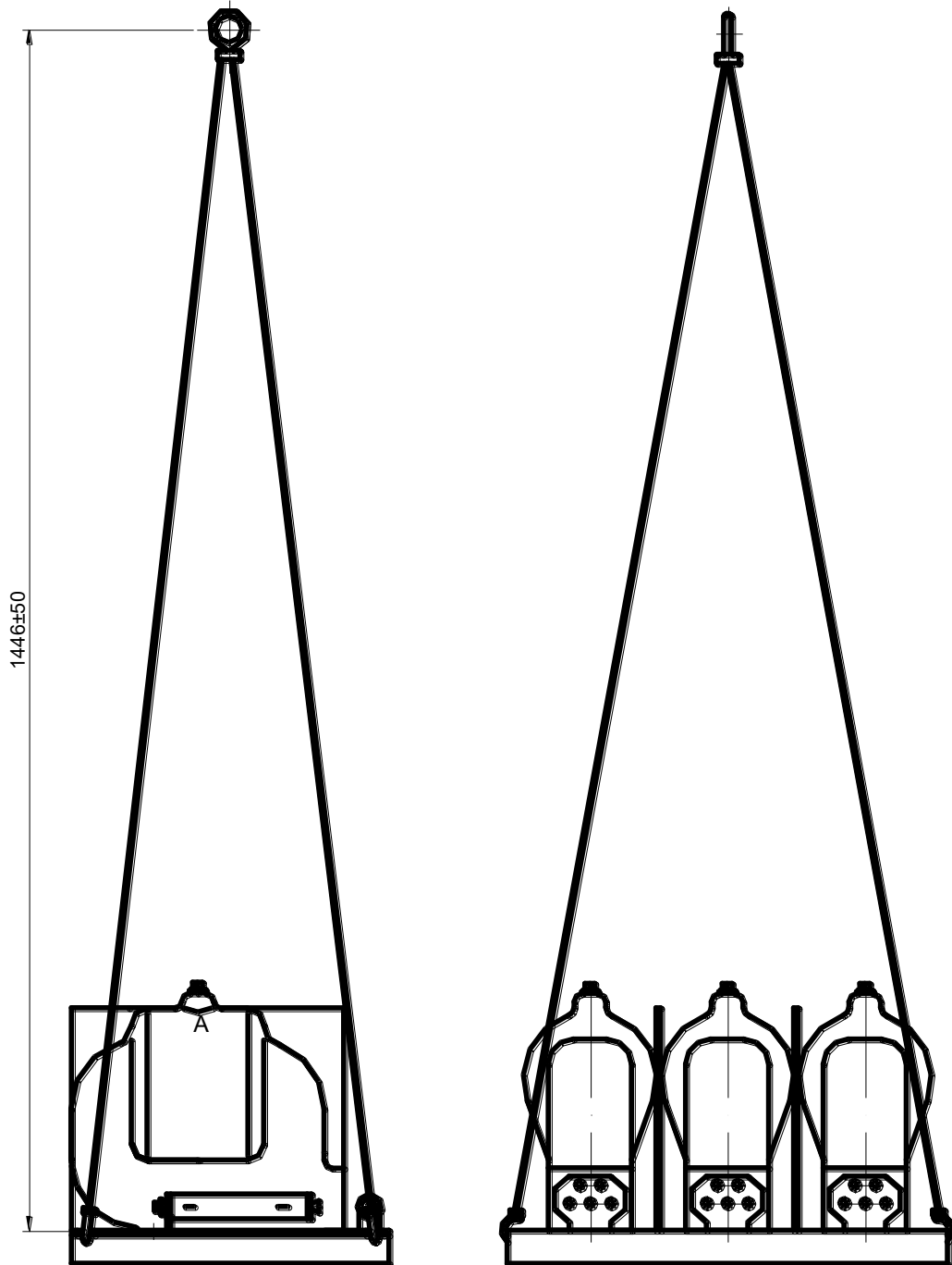
1. Провод ПВА сечением от 15 мм<sup>2</sup> до 3 мм<sup>2</sup> паять к резисторам припоем ПОС-90 ГОСТ 21931-76.
2. Места паяк покрыть лаком НЦ-134 ТУ16-10-1291-72.IV.T3
3. На место пайки надеть трубку длиной (30 ± 3) мм.

Таблица Б.1

№	Начало – конец провода	Длина, мм	Количество наконечников НКИ	Количество	Примечание
1	Резистор (R1, R2, R3) – пластина	90	1	3	второй конец облужен
2	Резистор R1 – вывод "X" (фаза А)	140	1	1	второй конец облужен
3	Резистор R2 – вывод "X" (фаза В)	260	1	1	второй конец облужен
4	Резистор R3 – вывод "X" (фаза С)	190	1	1	второй конец облужен
5	Вывод "X" (фаза А, В) – вывод "X" (фаза В, С)	260	2	2	-

Приложение В  
(обязательное)

Схема строповки трехфазной группы



Приложение Г  
(обязательное)

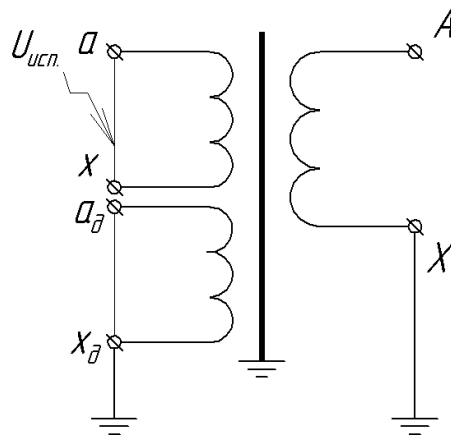


Рисунок Г.1 Схема испытания электрической прочности изоляции вторичных обмоток трансформатора приложенным напряжением промышленной частоты

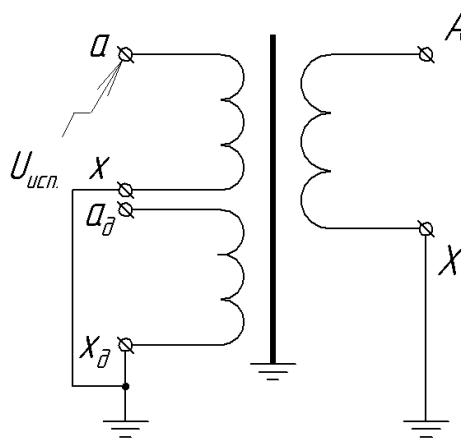


Рисунок Г.2 Схема испытания электрической прочности изоляции первичной обмотки трансформатора индуктированным напряжением частоты 400 Гц

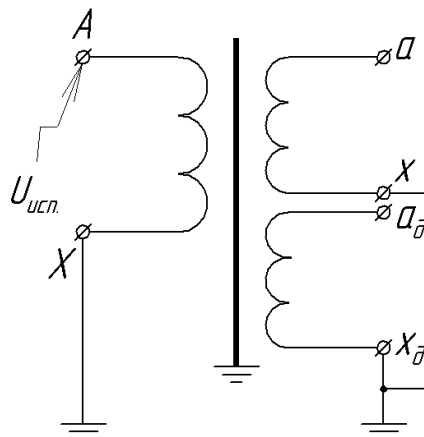


Рисунок Г.3 Схема испытания электрической прочности изоляции первичной обмотки трансформатора приложенным напряжением 1,3 номинального частоты 50 Гц