



ОАО «Свердловский завод трансформаторов тока»

Утвержден

1ГГ.671 234.004 РЭ - ЛУ

ТРАНСФОРМАТОРЫ ТОКА

ТЛШ-10-6(7)

РУКОВОДСТВО ПО ЭКСПЛУАТАЦИИ

1ГГ.671 234.004 РЭ

Настоящее руководство по эксплуатации (РЭ) содержит сведения о назначении, конструкции, характеристиках трансформаторов тока ТЛШ-10-6(7) (далее - «трансформаторы»), предназначенных для внутрироссийских поставок, для атомных станций (АС) и указания, необходимые для правильной их эксплуатации.

1 Нормативные ссылки

1.1 В настоящем руководстве по эксплуатации использованы ссылки на следующие стандарты:

ГОСТ 8.217-2003 ГСИ. Трансформаторы тока. Методика поверки.

ГОСТ 9.014-78 ЕСЗКС. Временная противокоррозионная защита изделий. Общие требования.

ГОСТ 1516.3-96 Электрооборудование переменного тока на напряжения от 1 до 750 кВ. Требования к электрической прочности изоляции.

ГОСТ 3134-78 Уайт-спирит. Технические условия.

ГОСТ 7746-2015 Трансформаторы тока. Общие технические условия.

ГОСТ 8865-93 Системы электрической изоляции. Оценка нагревостойкости и классификация.

ГОСТ 10877-76 Масло консервационное К-17. Технические условия.

ГОСТ 15150-69 Машины, приборы и другие технические изделия. Исполнения для различных климатических районов. Категории, условия эксплуатации, хранения и транспортирования в части воздействия климатических факторов внешней среды.

ГОСТ 15543.1-89 Изделия электротехнические и другие технические изделия. Общие требования в части стойкости к климатическим внешним воздействующим факторам.

ГОСТ 23216-78 Изделия электротехнические. Хранение, транспортирование, временная противокоррозионная защита, упаковка. Общие требования и методы испытаний.

ГОСТ 28779-90 Материалы электроизоляционные твердые. Методы определения воспламеняемости под воздействием источника зажигания.

ГОСТ 30631-99 Общие требования к машинам, приборам и другим техническим изделиям в части стойкости к механическим внешним воздействующим факторам при эксплуатации.

ГОСТ 32137-2013 Совместимость технических средств электромагнитная. Технические средства для атомных станций. Требования и методы испытаний.

ГОСТ 32144-2013 Электрическая энергия. Совместимость технических средств электромагнитная. Нормы качества электрической энергии в системах электроснабжения общего назначения.

ГОСТ 33757-2016 Поддоны плоские деревянные. Технические условия.

ГОСТ Р 50648-94 Совместимость технических средств электромагнитная. Устойчивость к магнитному полю промышленной частоты. Технические требования и методы испытаний.

ГОСТ Р 51318.11-2006 Совместимость технических средств электромагнитная. Промышленные, научные, медицинские и бытовые (ПНМБ) высокочастотные устройства. Радиопомехи индустриальные. Нормы и методы измерений.

РД 34.45-51-300-97 Объем и нормы испытаний электрооборудования

СТО 34.01-23.1-001-2017 Объем и нормы испытаний электрооборудования

Правила технической эксплуатации электрических станций и сетей Российской Федерации.

Правила по охране труда при эксплуатации электроустановок (от 15.12.2020 г. № 903н).

Правила технической эксплуатации электроустановок потребителей.

Правила устройства электроустановок. Седьмое издание. Шестое издание.

НП-001-15 Общие положения обеспечения безопасности атомных станций.

НП-031-01 Нормы проектирования сейсмостойких атомных станций.

2 Требования безопасности

2.1 При проведении всех работ должны выполняться правила техники безопасности, действующие на предприятии, эксплуатирующем трансформаторы.

При подготовке к эксплуатации, при проведении технического обслуживания должны выполняться «Правила устройства электроустановок», «Правила технической эксплуатации электроустановок потребителей», «Правила по охране труда при эксплуатации электроустановок».

2.2 Требования безопасности при поверке трансформаторов – по ГОСТ 8.217.

2.3 Производство работ на трансформаторах без снятия напряжений с первичных цепей не допускается.

2.4 **ВНИМАНИЕ! ПРИ ЭКСПЛУАТАЦИИ ТРАНСФОРМАТОРОВ НЕОБХОДИМО ИСКЛЮЧИТЬ РАЗМЫКАНИЕ ВТОРИЧНЫХ ОБМОТОК!**

2.5 Вариант заземления вторичных обмоток определяется потребителем в соответствии со схемой вторичных присоединений трансформаторов.

3 Описание и работа трансформаторов

3.1 Назначение трансформаторов

3.1.1 Трансформаторы служат для передачи сигнала измерительной информации приборам измерения, защиты, автоматики, сигнализации и управления, для изолирования цепей вторичных соединений от высокого напряжения в электрических установках переменного тока частотой 50 Гц.

3.1.2 Трансформаторы предназначены для установки в комплектные распределительные устройства (КРУ) и токопроводы.

3.1.3 Трансформаторы имеют климатическое исполнение «УХЛ» категории размещения 2 по ГОСТ 15150 и предназначены для эксплуатации в следующих условиях:

- высота установки над уровнем моря – не более 1000 м.

По согласованию с потребителем возможно изготовление трансформаторов для работы на высоте свыше 1000 м;

- верхнее рабочее значение температуры окружающего воздуха, с учетом перегрева воздуха внутри КРУ, 55 °С;

- нижнее значение температуры окружающего воздуха при эксплуатации, относительная влажность, давление воздуха – согласно ГОСТ 15543.1;

- окружающая среда невзрывоопасная, не содержащая агрессивных газов и паров в концентрациях, разрушающих покрытия, металлы и изоляцию (атмосфера типа II по ГОСТ 15150);

- рабочее положение трансформаторов в пространстве – любое;

- трансформаторы предназначены для эксплуатации в электроустановках, подвергающихся воздействию грозových перенапряжений при обычных мерах грозо-

защиты, и имеют нормальную изоляцию уровня «б» по ГОСТ 1516.3 класса нагревостойкости «В» по ГОСТ 8865 и класса воспламеняемости FH (ПГ) 1 по ГОСТ 28779;

- трансформаторы соответствуют группе условий эксплуатации М6 по ГОСТ 30631;
- трансформаторы сейсмостойки при воздействии землетрясений интенсивностью 8 баллов по MSK-64 при уровне установки над нулевой отметкой до 70 м;
- трансформаторы, предназначенные для поставки на АС, соответствуют классу безопасности 2Н (по согласованию с заказчиком), 3Н, 4Н по НП-001-15 и II категории сейсмостойкости по НП-031-01;
- трансформаторы соответствуют требованиям устойчивости к электромагнитным помехам при воздействии магнитного поля промышленной частоты по ГОСТ Р 50648, установленным для группы исполнения IV по ГОСТ 32137;
- трансформаторы удовлетворяют нормам промышленных радиопомех, установленным в ГОСТ Р 51318.11, класс А, группа 1.

3.2 Технические характеристики

3.2.1 Основные технические характеристики приведены в таблице 1.

Таблица 1

Наименование параметра	Конструктивное исполнение		
	ТЛШ-10-6.*--4 ТЛШ-10-7.*--4	ТЛШ-10-6.*-5 ТЛШ-10-7.*-5	ТЛШ-10-6.*-6 ТЛШ-10-7.*-6
Номинальный первичный ток, А	4000; 5000		
Номинальное напряжение, кВ	10		
Наибольшее рабочее напряжение, кВ	12		
Номинальная частота переменного тока, Гц	50		
Номинальный вторичный ток, А	5		
Класс точности вторичных обмоток по ГОСТ 7746: для измерений для защиты	0,2S; 0,2; 0,5S; 0,5; 1 5P; 10P		
Номинальная вторичная нагрузка, В·А, вторичных обмоток: для измерений в классах точности:			
0,2S; 0,2; 0,5S; 0,5; 1	при $\cos \varphi = 1$	1; 2; 2,5	
	при $\cos \varphi = 0,8$ (нагрузка индуктивно-активная)	3; 5; 10; 15; 20	
для защиты в классах точности:			
5P	при $\cos \varphi = 0,8$ (нагрузка индуктивно-активная)	3; 5; 10; 15; 20	
10P		3; 5; 10; 15; 20; 25; 30	

Окончание таблицы 1

Наименование параметра	Конструктивное исполнение		
	ТЛШ-10-6.*--4 ТЛШ-10-7.*--4	ТЛШ-10-6.*-5 ТЛШ-10-7.*-5	ТЛШ-10-6.*-6 ТЛШ-10-7.*-6
Номинальная предельная кратность вторичной обмотки для защиты**, не менее, в классах точности:			
5P	10	11	8
10P	18		
Трехсекундный ток термической стойкости, кА, при номинальном первичном токе, А			
4000	140		
5000	175		
Номинальный коэффициент безопасности приборов вторичной обмотки для измерений**, не более, в классах точности:			
0,2S; 0,2; 0,5S; 0,5; 1	14	10	

Примечания

1 * Обозначение в соответствии с Приложением А.

2 ** Значения номинальной предельной кратности вторичной обмотки для защиты и номинального коэффициента безопасности приборов вторичной обмотки для измерений приведены при максимальных значениях номинальной вторичной нагрузки.

3 Количество вторичных обмоток, их назначение, классы точности, значения номинальных вторичных нагрузок, номинальной предельной кратности вторичных обмоток для защиты и номинального коэффициента безопасности приборов вторичных обмоток для измерений уточняются в заказе.

3.2.2 Наибольший рабочий первичный ток приведен в таблице 2.

Таблица 2

Номинальный первичный ток, А	Наибольший рабочий первичный ток, А
4000	4000
5000	5000

3.2.3 Расчетные значения сопротивления вторичных обмоток постоянному току приведены в таблице 3.

Таблица 3

Номинальный первичный ток, А	Исполнение вторичной об- мотки	Сопротивление обмоток постоянному току, Ом, для конструктивного исполнения		
		ТЛШ-10-6.*-4 ТЛШ-10-7.*-4	ТЛШ-10-6.*-5 ТЛШ-10-7.*-5	ТЛШ-10-6.*-6 ТЛШ-10-7.*-6
4000	0,2S	0,60	0,55	
	0,2; 0,5S; 0,5; 1		0,60	
	5P; 10P	0,93	0,72	0,60
5000	0,2S	0,80	0,70	
	0,2; 0,5S; 0,5; 1		0,73	
	5P; 10P	1,20	0,91	0,77

Примечание - * Обозначение в соответствии с Приложением А.

3.2.4 Расчетные значения номинальной предельной кратности вторичных обмоток для защиты, в зависимости от номинальной вторичной нагрузки, приведены в приложении Б.

3.3 Устройство

3.3.1 Трансформаторы выполнены в виде шинной конструкции. Трансформаторы содержат магнитопроводы и вторичные обмотки.

Каждая вторичная обмотка находится на своем магнитопроводе.

3.3.2 Для четырехобмоточных исполнений трансформаторов вторичные обмотки, предназначенные для измерений и учета электроэнергии, обозначаются №1 и №2, обмотки для питания цепей защиты, автоматики, сигнализации и управления - №3 и №4, так же возможно исполнение с обмоткой №2, предназначенной для питания цепей защиты, автоматики, сигнализации и управления.

Для пятиобмоточных исполнений вторичные обмотки, предназначенные для измерений и учета электроэнергии обозначаются №1 и №2, обмотки для питания цепей защиты, автоматики, сигнализации и управления - №3, №4 и №5.

Для шестиобмоточных исполнений вторичные обмотки, предназначенные для измерений и учета электроэнергии обозначаются №1 и №2, обмотки для питания цепей защиты, автоматики, сигнализации и управления - №3, №4, №5 и №6.

ПРИ ЗАКАЗЕ ТРАНСФОРМАТОРОВ С НЕСТАНДАРТНЫМ НАБОРОМ КАТУШЕК ПО КЛАССАМ ТОЧНОСТИ, НАЗНАЧЕНИЕ ОБМОТОК УКАЗАНО В ПАСПОРТЕ НА ИЗДЕЛИЕ И НА ТАБЛИЧКЕ ТЕХНИЧЕСКИХ ДАННЫХ.

3.3.3 Вторичные обмотки трансформаторов залиты эпоксидным компаундом, что обеспечивает электрическую изоляцию и защиту обмоток от проникно-

вления влаги и механических повреждений.

3.3.4 Выводы вторичных обмоток расположены снаружи, в средней части литого блока на фланце. Роль первичной обмотки выполняет шина токопровода или КРУ.

3.3.5 В литом блоке на фланце имеются 4 втулки с отверстиями, служащие для крепления трансформаторов на месте установки.

3.3.6 Габаритные, установочные, присоединительные размеры и масса трансформаторов приведены в приложении В.

3.4 Маркировка

3.4.1 Маркировка выводов вторичных обмоток рельефная, выполняется компаундом при заливке трансформаторов в форму, маркировка сторон трансформаторов, соответствующих линейным выводам первичной цепи, указана на табличке технических данных.

3.4.2 Стороны трансформаторов, соответствующие линейным выводам первичной цепи, обозначены «Л1» и «Л2».

3.4.3 Для четырехобмоточного исполнения трансформаторов тока выводы вторичной обмотки для измерений обозначаются «1И1» и «1И2», обмотки для измерения или обмотки для защиты «2И1» и «2И2», обмотки для защиты – «3И1» и «3И2», «4И1» и «4И2».

Для пятиобмоточного исполнения трансформаторов тока выводы вторичной обмотки для измерений и учета электроэнергии обозначаются «1И1» и «1И2», «2И1» и «2И2» обмоток для питания цепей защиты, автоматики, сигнализации и управления – «3И1» и «3И2», «4И1» и «4И2», «5И1» и «5И2».

Для шестиобмоточного исполнения трансформаторов тока выводы вторичных обмоток для измерений и учета электроэнергии обозначаются «1И1» и «1И2», «2И1» и «2И2», обмоток для питания цепей защиты, автоматики, сигнализации и управления - «3И1» и «3И2», «4И1» и «4И2», «5И1» и «5И2», «6И1» и «6И2».

3.4.4 Для исполнения трансформаторов с гибкими вторичными выводами маркировка выводов дублируется на выводах.

3.4.5 На трансформаторах имеется табличка технических данных с предупреждающей надписью о напряжении на разомкнутых вторичных обмотках.

3.4.6 Место, к которому должен быть присоединен проводник, соединяющий шину с экраном, обозначено «Ш» - для трансформаторов ТЛШ-10-6. Для трансформаторов ТЛШ-10-7 присоединение осуществляется к выводу экрана в виде шинки.

4 Эксплуатация трансформаторов

4.1 Подготовка трансформаторов к эксплуатации

4.1.1 При установке трансформаторов в КРУ должны быть проведены:

- удаление консервирующей смазки и очистка трансформаторов от пыли и грязи сухой ветошью, не оставляющей ворса или смоченной в уайт-спирите ГОСТ 3134;

- внешний осмотр для проверки отсутствия трещин и сколов изоляции, коррозии на металлических деталях;

- соединение проводником любого сечения (не входящим в комплект поставки трансформаторов) шины токопровода с контактом экрана трансформатора, имеющим маркировку «Ш» для исполнения ТЛШ-10-6 или с выводом экрана в виде шинки для исполнения ТЛШ-10-7. Место соединения проводника к шине должно находиться в габарите трансформатора, согласно приложению Г.

4.1.2 При размещении трансформаторов расстояние между осями соседних фаз должно составлять не менее 560 мм, а расстояние от трансформаторов до ближайшего изгиба шины - не менее 1000 мм.

4.1.3 Перед вводом в эксплуатацию новых трансформаторов проводятся испытания в объеме, установленном в разделе 10.4 (литера «П») СТО 34.01-23.1-001-2017. Методы испытаний - в соответствии с «Правилами технической эксплуатации электрических станций и сетей Российской Федерации» и с учетом дополнительных указаний настоящего РЭ.

4.1.4 Пломбирование выводов вторичных измерительных обмоток производится после монтажа вторичных соединений уполномоченной на этой службой.

4.2 Эксплуатационные ограничения

4.2.1 Эксплуатация трансформаторов должна производиться в соответствии с «Правилами устройства электроустановок», «Правилами технической эксплуатации электроустановок потребителей», «Правилами технической эксплуатации электрических станций и сетей Российской Федерации».

4.2.2 Наибольшее рабочее напряжение, вторичные нагрузки и токи короткого замыкания не должны превышать значений, указанных в 3.2.1.

Наибольший рабочий ток не должен превышать значений, указанных в 3.2.2.

4.2.3 Допускается кратковременное, не более 2 ч в неделю, повышение первичного тока на 20 % по отношению к наибольшему рабочему первичному току.

4.2.4 Качество электроэнергии должно соответствовать требованиям ГОСТ 32144.

5 Поверка трансформаторов

5.1 Трансформаторы тока поверяются в соответствии с ГОСТ 8.217. Интервал между поверками 16 лет.

6 Техническое обслуживание

6.1 При техническом обслуживании проводятся следующие работы:

- очистка трансформаторов от пыли и грязи;
- внешний осмотр трансформаторов для проверки отсутствия на поверхности изоляции трещин и сколов;
- проверка крепления трансформаторов;
- проверка надежности контактных соединений;
- испытания, объем и нормы которых установлены РД 34.45-51-300-97, СТО 34.01-23.1-001-2017.

Методы испытаний – в соответствии с «Правилами технической эксплуатации электрических станций и сетей РФ» и с учетом дополнительных указаний настоящего РЭ.

6.2 Работы по техническому обслуживанию следует проводить в сроки, установленные для устройства, в котором эксплуатируются трансформаторы.

6.3 Указания и рекомендации по методам проведения испытаний и оценке их результатов:

- при проведении испытания электрической прочности изоляции первичной обмотки напряжение прикладывается между шиной (экраном трансформатора) и закороченными и заземленными выводами вторичных обмоток;
- при испытании изоляции вторичных обмоток напряжение прикладывается к соединенным вместе выводам каждой из обмоток при закороченных и заземленных выводах другой обмотки;
- при измерении сопротивления изоляции обмоток мегаомметр присоединяется таким же образом, как при испытании электрической прочности изоляции, при этом для измерения сопротивления изоляции первичной обмотки используется мегаомметр на 2500 В, вторичных обмоток - на 1000 В;
- измерение тока намагничивания вторичных обмоток для защиты должно производиться при значениях напряжений, указанных в таблице 4. Измеренное значение не должно отличаться от указанного в паспорте более чем на $\pm 10\%$;
- расчетное значение напряжения для снятия вольт-амперной характеристики обмоток для измерения приведено в таблице 5. Измеренное значение не должно отличаться от указанного в паспорте более чем на $\pm 10\%$;
- для измерения токов намагничивания к испытываемой вторичной обмотке, при разомкнутой первичной цепи, прикладывается напряжение, указанное в таблицах 4 и 5. При этом должен использоваться вольтметр эффективных значений класса точности 0,5 с входным сопротивлением не менее 10 МОм.

Таблица 4

Номинальный первичный ток, А	Расчетное напряжение**, В, для конструктивных исполнений			
	ТЛШ-10-6.*-4	ТЛШ-10-6.*-5	ТЛШ-10-6.*-6	
	ТЛШ-10-7.*-4	ТЛШ-10-7.*-5	ТЛШ-10-7.*-6	
	Для классов точности			
	10Р	5Р	5Р; 10Р	
4000	189	91	107	80
5000	214	107	145	98

Примечания

- 1 * Обозначение в соответствии с Приложением А.
- 2 ** Значения расчетного напряжения приведены при максимальных значениях номинальной вторичной нагрузки.

Таблица 5

Номинальный первичный ток, А	Класс точности	Расчетное напряжение, В
4000; 5000	0,2S; 0,2; 0,5S; 0,5; 1	10

Значения испытательных напряжений для проведения испытаний электрической прочности изоляции первичной и вторичных обмоток, сопротивления изоляции обмоток и измеренные значения токов намагничивания вторичных обмоток при напряжениях, приведенных в таблицах 4 и 5, указываются в паспорте на изделие.

6.4 Трансформаторы не требуют ремонта за весь срок службы. При несоответствии технических параметров трансформаторов настоящему РЭ, трансформаторы необходимо заменить.

7 Требования к подготовке персонала

7.1 При установке трансформаторов в КРУ работы должны проводиться под руководством и наблюдением ИТР рабочими, обученными выполнению необходимых операций и имеющими квалификационный разряд не ниже 3.

7.2 При техническом обслуживании трансформатора и проведении его испытаний работы должны проводиться обученным персоналом, прошедшим специальную подготовку и стажировку, и допущенные к проведению испытаний в действующей электроустановке.

Бригада, проводящая техническое обслуживание и испытание, должна состоять не менее чем из двух человек, из которых производитель работ должен иметь квалификационную группу по электробезопасности не ниже IV, а остальные члены бригады – не ниже III.

8 Упаковка. Хранение

8.1 До установки трансформаторы должны храниться в условиях, соответствующих условиям хранения 5 ГОСТ 15150.

8.2 При хранении трансформаторов без упаковки должны быть приняты меры против возможных повреждений.

8.3 Срок защиты трансформаторов консервационной смазкой, нанесенной на предприятии-изготовителе, составляет три года.

Срок исчисляется от даты консервации, указанной в паспорте на изделие.

8.4 По истечении указанного срока металлические части подлежат пере-консервации с предварительным удалением старой консервационной смазки. Консервацию проводить по ГОСТ 9.014 маслом К-17 ГОСТ 10877 или другим методом из предусмотренных ГОСТ 23216.

9 Транспортирование

9.1 Транспортирование трансформаторов возможно любым закрытым видом транспорта в условиях транспортирования Ж согласно ГОСТ 23216.

9.2 Допускается транспортирование трансформаторов без упаковки в контейнерах и закрытых автомашинах. При этом трансформаторы должны быть жестко закреплены на месте установки с зазором не менее 10 мм между трансформаторами.

9.3 Транспортирование в самолетах должно производиться в отапливаемых герметизированных отсеках.

9.4 Погрузку, доставку и выгрузку трансформаторов рекомендуется производить с укреплением грузовых мест – в транспортных пакетах.

Для пакетирования применять деревянные поддоны по ГОСТ 33757.

9.5 При транспортировании должны быть приняты меры против возможных повреждений.

9.6 Климатические факторы при транспортировании должны соответствовать условиям хранения 5 ГОСТ 15150.

9.7 Подъем и перемещение трансформаторов следует осуществлять согласно схеме строповки, приведенной в приложении Д.

10 Утилизация

10.1 При транспортировании, хранении, эксплуатации, испытании и утилизации трансформаторы не представляют вреда для окружающей среды и здоровья человека.

10.2 После окончания срока службы трансформаторы подлежат списанию и утилизации.

10.3 При утилизации должны быть выполнены следующие рекомендации:

- металлические составные части трансформаторов (медь, сталь электротехническая и конструкционная), высвобожденные механическим путем, должны быть переданы на предприятия, производящие переработку (утилизацию) цветных и черных металлов;

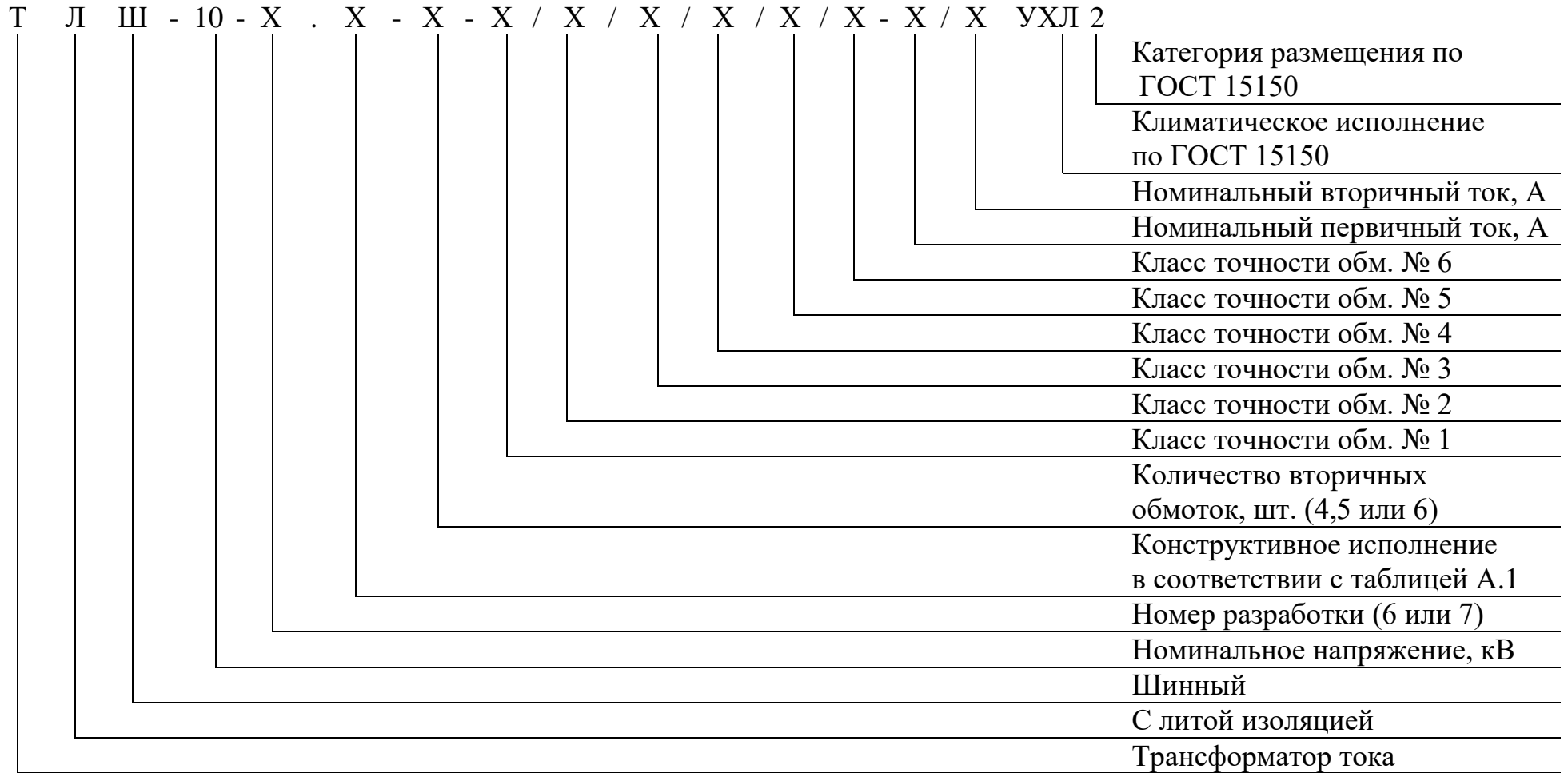
- фрагменты литой изоляции, электроизоляционный картон и другие изоляционные материалы, отходы упаковочной пены, не подлежащие переработке, должны быть переданы на полигон промышленных или твердых бытовых отходов для размещения;

- отходы упаковочных картона, пленки и бумаги должны быть переданы на предприятия, производящие утилизацию данных видов отходов;

- отходы упаковочной деревянной тары подлежат как утилизации, так и размещению на полигоне промышленных или твердых бытовых отходов.

Приложение А
(обязательное)

Структура условного обозначения трансформаторов тока ТЛШ-10-6(7)



Окончание приложения А

Таблица А.1

Конструктивное исполнение	Значение
1	базовое конструктивное исполнение
5	гибкие выводы вторичных обмоток
11	трансформаторы переключаются по «низкой» стороне
17	экранированные обмотки

Приложение Б
(справочное)

Расчетные значения номинальной предельной кратности вторичных обмоток для
защиты в зависимости от номинальной вторичной нагрузки
в классах точности 5Р и 10Р

Таблица Б.1

Тип трансформатора	Номинальная вторичная нагрузка, В·А Коэффициент трансформации	Класс точности	3	5	10	15	20	30	40	50
			Номинальная предельная кратность							
ТЛШ-10-6.*-4 ТЛШ-10-7.*-4	4000/5	5Р; 10Р	28	27	24	21,5	19,5	18	14,5	12,5
	5000/5		23	22,5	21	19,5	19		14	13
ТЛШ-10-6.*-5 ТЛШ-10-7.*-5	4000/5	10Р	22	20,5	17,5	15,5	14	11	9,5	8,5
	5000/5		19,5	18,5	16,5	15	13,5		10	9
	4000/5	5Р	19	17,5	15	13	11	8,5	7	5,5
	5000/5		17	16	14	12,5		9	7,5	6,5
ТЛШ-10-6.*-6 ТЛШ-10-7.*-6	4000/5;	10Р	15	14	12,5	11	10	8	7	6
	5000/5	5Р	13	12	10,5	9	8	6,5	5	4

Примечание - * Обозначение в соответствии с Приложением А.

Приложение В
(обязательное)

Габаритные, установочные, присоединительные размеры
и масса трансформаторов тока ТЛШ-10-6(7)

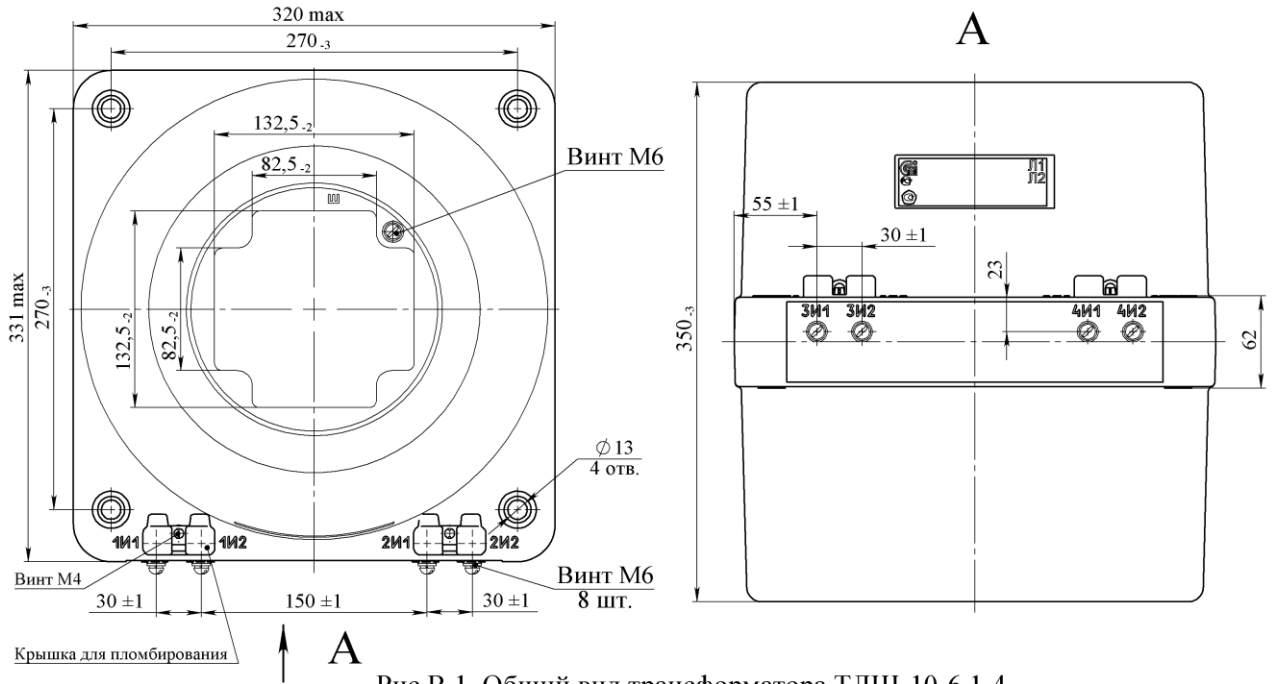


Рис.В.1. Общий вид трансформатора ТЛШ-10-6.1-4

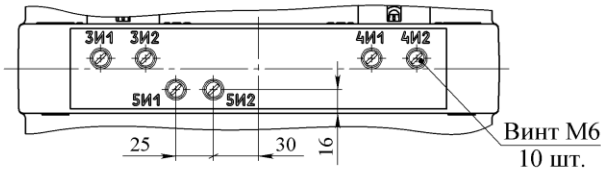


Рис.В.2. Клеммник ТЛШ-10-6.1-5
Остальное см. рис.В.1



Рис.В.3. Клеммник ТЛШ-10-6.1-6
Остальное см. рис.В.2

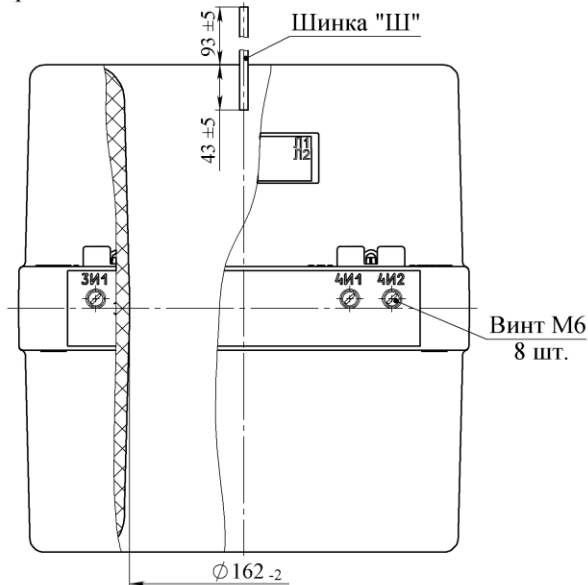


Рис.В.4. Общий вид трансформатора ТЛШ-10-7.1-4 (5,6)
Остальное см. рис.В.1,В.2,В.3

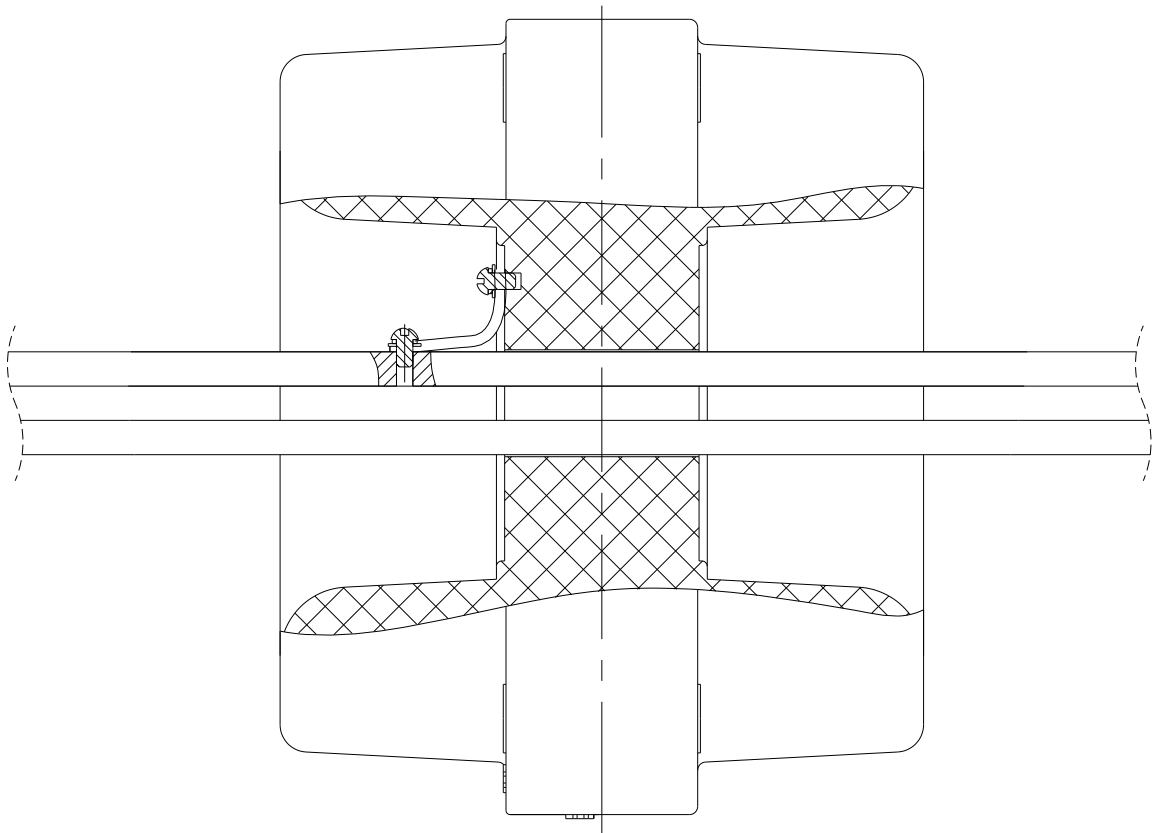
Таблица В.1

Номинальный первичный ток, А	Масса max, кг			
	ТЛШ-10-6.1-4 ТЛШ-10-7.1-4	ТЛШ-10-6.1-4 ТЛШ-10-7.1-4	ТЛШ-10-6.1-5 ТЛШ-10-7.1-5	ТЛШ-10-6.1-6 ТЛШ-10-7.1-6
4000	52*	49**	45,5	45
5000			48,5	48

Примечания: 1. * - исполнение с одной обмоткой для измерения;
2. ** - исполнение с двумя обмотками для измерения.

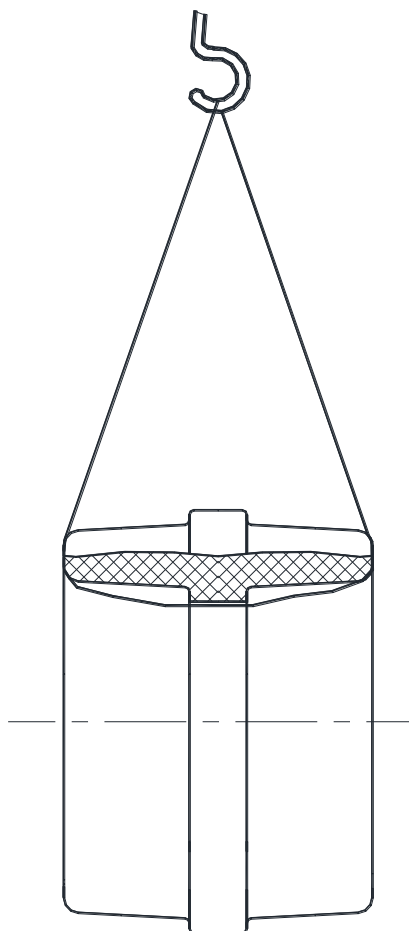
Приложение Г
(рекомендуемое)

Схема соединения проводника шины токопровода с контактом экрана «Ш»
трансформаторов тока ТЛШ-10-6(7)



Приложение Д
(обязательное)

Схема строповки трансформаторов тока ТЛШ-10-6(7)



Максимальная
масса 52 кг