



ОАО «Свердловский завод трансформаторов тока»

ОКПД2 27.11.42.000

Утвержден

1ГГ.671 234.001 РЭ-ЛУ

ТРАНСФОРМАТОРЫ ТОКА
ТЛШ
РУКОВОДСТВО ПО ЭКСПЛУАТАЦИИ
1ГГ.671 234.001 РЭ



Настоящее руководство по эксплуатации (РЭ) содержит сведения о назначении, конструкции, характеристиках трансформаторов тока ТЛШ (далее - «трансформаторы»), предназначенных для внутрироссийских поставок, для атомных станций (АС) и указания, необходимые для правильной их эксплуатации.

1 Нормативные ссылки

1.1 В настоящем руководстве по эксплуатации использованы ссылки на следующие стандарты:

ГОСТ 8.217-2003 ГСИ. Трансформаторы тока. Методика поверки.

ГОСТ 9.014-78 ЕСЗКС. Временная противокоррозионная защита изделий. Общие требования.

ГОСТ 1516.3-96 Электрооборудование переменного тока на напряжения от 1 до 750 кВ. Требования к электрической прочности изоляции.

ГОСТ 3134-78 Уайт-спирит. Технические условия.

ГОСТ 7746-2015 Трансформаторы тока. Общие технические условия.

ГОСТ 8865-93 Системы электрической изоляции. Оценка нагревостойкости и классификация.

ГОСТ 10877-76 Масло консервационное К-17. Технические условия.

ГОСТ 15150-69 Машины, приборы и другие технические изделия. Исполнения для различных климатических районов. Категории, условия эксплуатации, хранения и транспортирования в части воздействия климатических факторов внешней среды.

ГОСТ 15543.1-89 Изделия электротехнические и другие технические изделия. Общие требования в части стойкости к климатическим внешним воздействующим факторам.

ГОСТ 23216-78 Изделия электротехнические. Хранение, транспортирование, временная противокоррозионная защита, упаковка. Общие требования и методы испытаний.

ГОСТ 28779-90 Материалы электроизоляционные твердые. Методы определения воспламеняемости под воздействием источника зажигания.

ГОСТ 30631-99 Общие требования к машинам, приборам и другим техническим изделиям в части стойкости к механическим внешним воздействующим факторам при эксплуатации.

ГОСТ 32137-2013 Совместимость технических средств электромагнитная. Технические средства для атомных станций. Требования и методы испытаний.

ГОСТ 32144-2013 Электрическая энергия. Совместимость технических средств электромагнитная. Нормы качества электрической энергии в системах электроснабжения общего назначения.

ГОСТ 33757-2016 Поддоны плоские деревянные. Технические условия.

ГОСТ Р МЭК 61869-2-2015 Трансформаторы измерительные. Часть 2. Дополнительные требования к трансформаторам тока.

ГОСТ CISPR 11-2017 Электромагнитная совместимость. Оборудование промышленное, научное, медицинское. Характеристики радиочастотных помех. Нормы и методы измерений.

ГОСТ IEC 61000-4-8-2013 Электромагнитная совместимость. Часть 4-8. Методы испытаний и измерений. Испытания на устойчивость к магнитному полю промышленной частоты.

РД 34.45-51-300-97 Объем и нормы испытаний электрооборудования.

СТО 34.01-23.1-001-2017 Объем и нормы испытаний электрооборудования.

Правила технической эксплуатации электрических станций и сетей Российской Федерации.

Правила по охране труда при эксплуатации электроустановок (от 15.12.2020 г. № 903н).

Правила технической эксплуатации электроустановок потребителей.

Правила устройства электроустановок. Седьмое издание. Шестое издание.

НП-001-15 Общие положения обеспечения безопасности атомных станций.

НП-031-01 Нормы проектирования сейсмостойких атомных станций.

МП 59-26-2023 ГСИ. Трансформаторы тока шинные. Методика поверки.

2 Требования безопасности

2.1 При проведении всех работ должны выполняться правила техники безопасности, действующие на предприятии, эксплуатирующем трансформаторы.

При подготовке к эксплуатации, при проведении технического обслуживания должны выполняться «Правила устройства электроустановок», «Правила технической эксплуатации электроустановок потребителей», «Правила по охране труда при эксплуатации электроустановок».

2.2 Требования безопасности при проверке трансформаторов – по ГОСТ 8.217.

2.3 Производство работ на трансформаторах без снятия напряжений с первичных цепей не допускается.

2.4 **ВНИМАНИЕ! ПРИ ЭКСПЛУАТАЦИИ ТРАНСФОРМАТОРОВ НЕОБХОДИМО ИСКЛЮЧИТЬ РАЗМЫКАНИЕ ВТОРИЧНЫХ ОБМОТОК!**

2.5 Вариант заземления вторичных обмоток определяется потребителем в соответствии со схемой вторичных присоединений трансформаторов.

3 Описание и работа трансформаторов

3.1 Назначение трансформаторов

3.1.1 Трансформаторы служат для передачи сигнала измерительной информации приборам измерения, защиты, автоматики, сигнализации и управления, для изолирования цепей вторичных соединений от высокого напряжения в электрических установках переменного тока частотой 50 Гц.

3.1.2 Трансформаторы предназначены для установки в комплектные распределительные устройства (КРУ) и токопроводы. Возможна установка и эксплуатация трансформаторов в блоках линейных и нулевых выводов.

3.1.3 Трансформаторы имеют климатическое исполнение «У» категории размещения 3 по ГОСТ 15150 и предназначены для эксплуатации в следующих условиях:

- высота установки над уровнем моря – не более 1000 м.

По согласованию с потребителем возможно изготовление трансформаторов для работы на высоте свыше 1000 м;

- верхнее рабочее значение температуры окружающего воздуха, с учетом перегрева воздуха внутри КРУ, 55 °С;

- нижнее значение температуры окружающего воздуха при эксплуатации, относительная влажность, давление воздуха – согласно ГОСТ 15543.1;

- окружающая среда невзрывоопасная, не содержащая агрессивных газов и паров в концентрациях, разрушающих покрытия, металлы и изоляцию (атмосфера типа II по ГОСТ 15150);

- рабочее положение трансформаторов в пространстве – любое;

- трансформаторы предназначены для эксплуатации в электроустановках,

подвергающихся воздействию грозových перенапряжений при обычных мерах грозо-защиты, и имеют нормальную изоляцию уровня «б» по ГОСТ 1516.3 класса нагревостойкости «В» по ГОСТ 8865 и класса воспламеняемости FH (ПГ) 1 по ГОСТ 28779;

- трансформаторы соответствуют группе условий эксплуатации М6 по ГОСТ 30631;

- трансформаторы сейсмостойки при воздействии землетрясений интенсивностью 8 баллов по MSK-64 при уровне установки над нулевой отметкой до 70 м;

- трансформаторы, предназначенные для поставки на АС, соответствуют классу безопасности 2 (по согласованию с заказчиком), 3, 4 по НП-001-15 и II категории сейсмостойкости по НП-031-01;

- трансформаторы соответствуют требованиям устойчивости к электромагнитным помехам при воздействии магнитного поля промышленной частоты по ГОСТ IEC 61000-4-8, установленным для группы исполнения IV по ГОСТ 32137;

- критерий качества функционирования при испытании на помехоустойчивость – А по ГОСТ 32137;

- трансформаторы удовлетворяют нормам промышленных радиопомех, установленным в ГОСТ CISPR 11, класс А, группа 1.

3.2 Технические характеристики

3.2.1 Основные технические характеристики приведены в таблице 1.

Таблица 1

Наименование параметра	Номинальный первичный ток, А					
	1000	1500	2000	3000	4000	5000
	Значение					
Номинальное напряжение, кВ	10; 15					
Наибольшее рабочее напряжение, кВ	12; 17,5					
Номинальная частота переменного тока, Гц	50					
Номинальный вторичный ток, А	5					
Количество вторичных обмоток, шт.	2, 3 или 4			2	3	2
Класс точности вторичных обмоток: для измерений по ГОСТ 7746 для защиты: - по ГОСТ 7746 - по ГОСТ Р МЭК 61869-2	0,2S; 0,2; 0,5S; 0,5 5P; 10P 5PR; 10PR; PX; PXR					
Номинальная вторичная нагрузка, В·А, вторичных обмоток: для измерений в классах точности*						
0,2S; 0,2; 0,5S; 0,5	при $\cos \varphi = 1$		1; 2; 2,5			
	при $\cos \varphi = 0,8$ (нагрузка индуктивно-активная)		3; 5; 10; 15; 20			
для защиты в классах точности						
5P; 5PR;	при $\cos \varphi = 0,8$ (нагрузка индуктивно-активная)		3; 5; 10; 15; 20; 25; 30		3; 5; 10; 15; 20	
10P; 10PR; PX; PXR			3; 5; 10; 15; 20; 25; 30			

Окончание таблицы 1

Наименование параметра	Номинальный первичный ток, А						
	1000	1500	2000	3000	4000	5000	
	Значение						
Номинальная предельная кратность вторичной обмотки для защиты**, не менее, в классах точности:							
5P; 5PR	8	11	15	10	11	10	
10P; 10PR; PX; PXR				18		18	
Номинальный коэффициент безопасности приборов вторичной обмотки для измерений**, не более, в классах точности:							
0,5	11	14	16	19 (6***)	14	10	14
0,2; 0,5S	4	5					
0,2S			6				
Трехсекундный ток термической стойкости, не менее, кА	31,5			140		175	

Примечания

- 1 * Нижний предел вторичной нагрузки для классов точности 0,2S, 0,5S - 1 В·А.
- 2 ** Значения номинальной предельной кратности (для классов точности PX, PXR – номинальный коэффициент расширения K_x (уточняется при заказе)) вторичной обмотки для защиты и номинального коэффициента безопасности приборов вторичной обмотки для измерений приведены при максимальных значениях номинальной вторичной нагрузки.
- 3 *** Для исполнения ТЛШ-10(15)-5.
- 4 Значения номинальной предельной кратности вторичной обмотки для защиты, указанные для трансформаторов с номинальным первичным током (4000, 5000) А, обеспечиваются при исключении влияния соседней шины, например, при междуфазном расстоянии не менее 1000 мм. При междуфазном расстоянии 560 мм для этих трансформаторов номинальная предельная кратность равна 15 в классах точности 10PR; PX; PXR и 8 в классах точности 5P; 5PR; PX; PXR.
- 5 Остальные нормированные параметры для классов точности PX, PXR указаны в паспорте на изделие.
- 6 Количество вторичных обмоток, их назначение, классы точности, значения номинальных вторичных нагрузок, номинальной предельной кратности вторичных обмоток для защиты и номинального коэффициента безопасности приборов вторичных обмоток для измерений уточняются в заказе.

3.2.2 Наибольший рабочий первичный ток приведен в таблице 2.

Таблица 2

Номинальный первичный ток, А	Наибольший рабочий первичный ток, А
1000	1000
1500	1600
2000	2000
3000	3200
4000	4000
5000	5000

3.2.3 Расчетные значения сопротивления вторичных обмоток постоянному току приведены в таблице 3.

Таблица 3

Номинальный первичный ток, А	Исполнение вторичной обмотки	Сопротивление обмоток постоянному току, Ом, для конструктивного исполнения		
		ТЛШ-10(15)	ТЛШ-10(15)-1	ТЛШ-10(15)-5
1000	0,2S; 0,2; 0,5S	0,19		
	0,5	0,22		
	5P; 5PR; 10P; 10PR; PX*; PXR*	0,29		
1500	0,2S; 0,2; 0,5S	0,35		
	0,5	0,30		
	5P; 5PR; 10P; 10PR; PX*; PXR*	0,45		
2000	0,2S	0,40		
	0,2; 0,5S; 0,5	0,46		
	5P; 5PR; 10P; 10PR; PX*; PXR*	0,60		
3000	0,2S; 0,2; 0,5S; 0,5	0,72		0,53
	5P; 5PR; 10P; 10PR; PX*; PXR*	0,92		
4000	0,2S	0,60	0,55	-
	0,2; 0,5S; 0,5		0,60	
	5P; 5PR; 10P; 10PR; PX*; PXR*	0,93	0,72	
5000	0,2S; 0,2; 0,5S; 0,5	0,80	-	
	5P; 5PR; 10P; 10PR; PX*; PXR*	1,20		

Примечание - *Уточняется при заказе.

3.2.4 Расчетные значения номинальной предельной кратности вторичных обмоток для защиты в зависимости от номинальной вторичной нагрузки приведены в приложении А.

3.3 Устройство

3.3.1 Трансформаторы выполнены в виде шинной конструкции. Трансформаторы содержат магнитопроводы и вторичные обмотки.

Каждая вторичная обмотка находится на своем магнитопроводе.

3.3.2 Для исполнения трансформаторов ТЛШ-10(15) вторичная обмотка для измерений и учета электроэнергии обозначается №1, обмотка для питания цепей защиты, автоматики, сигнализации и управления - №2. При исполнении трансформаторов 10P(5P)/10P(5P) и 10PR(5PR; PX; PXR)/10PR(5PR; PX; PXR) обе вторичные обмотки предназначены для защиты.

Для исполнения ТЛШ-10(15)-1 вторичная обмотка для измерений и учета электроэнергии обозначается №1, обмотки для питания цепей защиты, автоматики, сигнализации и управления - №2 и №3.

Для исполнения ТЛШ-10(15)-5 вторичные обмотки для измерений и учета электроэнергии обозначаются №1 и №3, обмотки для питания цепей защиты, автоматики, сигнализации и управления - №2 и №4.

ПРИ ЗАКАЗЕ ТРАНСФОРМАТОРОВ С НЕСТАНДАРТНЫМ НАБОРОМ КАТУШЕК ПО КЛАССАМ ТОЧНОСТИ, НАЗНАЧЕНИЕ ОБМОТОК УКАЗАНО В ПАСПОРТЕ НА ИЗДЕЛИЕ И НА ТАБЛИЧКЕ ТЕХНИЧЕСКИХ ДАННЫХ.

3.3.3 Вторичные обмотки трансформаторов залиты эпоксидным компаундом, что обеспечивает электрическую изоляцию и защиту обмоток от проникновения влаги и механических повреждений.

3.3.4 Выводы вторичных обмоток расположены снаружи, в средней части литого блока на фланце. Роль первичной обмотки выполняет шина токопровода или КРУ.

3.3.5 В литом блоке на фланце имеются 4 втулки с отверстиями, служащие для крепления трансформаторов на месте установки.

3.3.6 Габаритные, установочные, присоединительные размеры и масса трансформаторов приведены в приложении Б. Схема ошиновки трансформаторов – в приложении В.

3.4 Маркировка

3.4.1 Маркировка выводов вторичных обмоток рельефная, выполняется компаундом при заливке трансформаторов в форму, маркировка сторон трансформаторов, соответствующих линейным выводам первичной цепи, указана на табличке технических данных.

3.4.2 Стороны трансформаторов, соответствующие линейным выводам первичной цепи, обозначены «Л1» и «Л2».

3.4.3 Для исполнения трансформаторов ТЛШ-10(15) выводы вторичной обмотки для измерений обозначаются «1И1» и «1И2», обмотки для защиты – «2И1» и «2И2».

Для исполнения ТЛШ-10(15)-1 выводы вторичной обмотки для измерений и учета электроэнергии обозначаются «1И1» и «1И2», обмоток для питания цепей защиты, автоматики, сигнализации и управления – «2И1» и «2И2», «3И1» и «3И2».

Для исполнения ТЛШ-10(15)-5 выводы вторичных обмоток для измерений и учета электроэнергии обозначаются «1И1» и «1И2», «3И1» и «3И2», обмоток для питания цепей защиты, автоматики, сигнализации и управления - «2И1» и «2И2», «4И1» и «4И2».

3.4.4 Для исполнения трансформаторов с гибкими вторичными выводами маркировка выводов дублируется на выводах.

3.4.5 На трансформаторах имеется табличка технических данных с предупреждающей надписью о напряжении на разомкнутых вторичных обмотках.

3.4.6 Место, к которому должен быть присоединен проводник, соединяющий шину с экраном, обозначено «Ш».

4 Эксплуатация трансформаторов

4.1 Подготовка трансформаторов к эксплуатации

4.1.1 При установке трансформаторов в КРУ должны быть проведены:

- удаление консервирующей смазки и очистка трансформаторов от пыли и грязи сухой ветошью, не оставляющей ворса или смоченной в уайт-спирите ГОСТ 3134;
- внешний осмотр для проверки отсутствия трещин и сколов изоляции, коррозии на металлических деталях;
- соединение проводником любого сечения (не входящим в комплект поставки трансформаторов) шины токопровода с контактом экрана трансформатора, имеющим маркировку «Ш». Место подключения проводника к шине должно находиться в габарите трансформатора, согласно приложению Г.

4.1.2 Перед вводом в эксплуатацию новых трансформаторов проводятся испытания в объеме, установленном в разделе 10.4 (литера «П») СТО 34.01-23.1-001-2017. Методы испытаний - в соответствии с «Правилами технической эксплуатации электрических станций и сетей Российской Федерации» и с учетом дополнительных указаний настоящего РЭ.

4.1.3 Методы испытаний трансформаторов классов точности 5PR; 10PR; PX; PXR должны соответствовать ГОСТ Р МЭК 61869 - 2.

4.1.4 Пломбирование выводов вторичных измерительных обмоток производится после монтажа вторичных соединений уполномоченной на этой службой.

4.2 Эксплуатационные ограничения

4.2.1 Эксплуатация трансформаторов должна производиться в соответствии с «Правилами устройства электроустановок», «Правилами технической эксплуатации электроустановок потребителей», «Правилами технической эксплуатации электрических станций и сетей Российской Федерации».

4.2.2 Наибольшее рабочее напряжение, вторичные нагрузки и токи короткого замыкания не должны превышать значений, указанных в 3.2.1.

Наибольший рабочий ток не должен превышать значений, указанных в 3.2.2.

4.2.3 Допускается кратковременное, не более 2 ч в неделю, повышение первичного тока на 20 % по отношению к наибольшему рабочему первичному току.

4.2.4 Качество электроэнергии должно соответствовать требованиям ГОСТ 32144.

5 Поверка трансформаторов

5.1 Трансформаторы тока поверяются в соответствии с ГОСТ 8.217. Интервал между поверками 16 лет.

5.2 Трансформаторы тока с классами точности 5PR; 10PR; PX; PXR поверяются в соответствии с МП 59-26-2023. Интервал между поверками 8 лет.

6 Техническое обслуживание

6.1 При техническом обслуживании проводятся следующие работы:

- очистка трансформаторов от пыли и грязи;

- внешний осмотр трансформаторов для проверки отсутствия на поверхности изоляции трещин и сколов;
- проверка крепления трансформаторов;
- проверка надежности контактных соединений;
- испытания, объем и нормы которых установлены РД 34.45-51-300-97, СТО 34.01-23.1-001-2017.

Методы испытаний – в соответствии с «Правилами технической эксплуатации электрических станций и сетей РФ» и с учетом дополнительных указаний настоящего РЭ.

6.2 Работы по техническому обслуживанию следует проводить в сроки, установленные для устройства, в котором эксплуатируются трансформаторы.

6.3 Указания и рекомендации по методам проведения испытаний и оценке их результатов:

- при проведении испытания электрической прочности изоляции первичной обмотки напряжение прикладывается между шиной (экраном трансформатора) и закороченными и заземленными выводами вторичных обмоток;
- при испытании изоляции вторичных обмоток напряжение прикладывается к соединенным вместе выводам каждой из обмоток при закороченных и заземленных выводах другой обмотки;
- при измерении сопротивления изоляции обмоток мегаомметр присоединяется таким же образом, как при испытании электрической прочности изоляции, при этом для измерения сопротивления изоляции первичной обмотки используется мегаомметр на 2500 В, вторичных обмоток – на 1000 В;
- измерение тока намагничивания вторичных обмоток для защиты должно производиться при значениях напряжений, указанных в таблице 4. Измеренное значение не должно отличаться от указанного в паспорте более чем на $\pm 10\%$;
- расчетное значение напряжения для снятия вольт-амперной характеристики обмоток для измерения приведено в таблице 5. Измеренное значение не должно отличаться от указанного в паспорте более чем на $\pm 10\%$;
- для измерения токов намагничивания к испытываемой вторичной обмотке, при разомкнутой первичной цепи, прикладывается напряжение, указанное в таб-

лицах 4 и 5. При этом должен использоваться вольтметр эффективных значений класса точности 0,5 с входным сопротивлением не менее 10 МОм.

Таблица 4

Номинальный первичный ток, А	Расчетное напряжение*, В	
	класс точности 10P, 10PR, PX**; PXR**	класс точности 5P, 5PR
1000	58	
1500	88	
2000	94	
3000	162	
4000	189 / 107***	91 / 107***
5000	214	107

Примечания

1 * Значения расчетного напряжения приведены при максимальных значениях номинальной вторичной нагрузки.

2 ** Уточняется при заказе.

3 *** Для исполнений ТЛШ-10(15)-1.

Таблица 5

Номинальный первичный ток, А	Класс точности	Расчетное напряжение, В
1000 - 5000	0,2S; 0,2; 0,5S; 0,5	10

Значения испытательных напряжений для проведения испытаний электрической прочности изоляции первичной и вторичных обмоток, сопротивления изоляции обмоток и измеренные значения токов намагничивания вторичных обмоток при напряжениях, приведенных в таблицах 4 и 5, указываются в паспорте на изделие.

6.4 Трансформаторы не требуют ремонта за весь срок службы. При несоответствии технических параметров трансформаторов настоящему РЭ, трансформаторы необходимо заменить.

7 Требования к подготовке персонала

7.1 При установке трансформаторов в КРУ работы должны проводиться под руководством и наблюдением ИТР рабочими, обученными выполнению необходимых операций и имеющими квалификационный разряд не ниже 3.

7.2 При техническом обслуживании трансформатора и проведении его испытаний работы должны проводиться обученным персоналом, прошедшим специальную подготовку и стажировку, и допущенные к проведению испытаний в действующей электроустановке.

Бригада, проводящая техническое обслуживание и испытание, должна состоять не менее чем из двух человек, из которых производитель работ должен иметь квалификационную группу по электробезопасности не ниже IV, а остальные члены бригады – не ниже III.

8 Упаковка. Хранение

8.1 До установки трансформаторы должны храниться в условиях, соответствующих условиям хранения 2 ГОСТ 15150.

8.2 При хранении трансформаторов без упаковки должны быть приняты меры против возможных повреждений.

8.3 Срок защиты трансформаторов консервационной смазкой, нанесенной на предприятии-изготовителе, составляет три года.

Срок исчисляется от даты консервации, указанной в паспорте на изделие.

8.4 По истечении указанного срока металлические части подлежат пере-консервации с предварительным удалением старой консервационной смазки. Консервацию проводить по ГОСТ 9.014 маслом К-17 ГОСТ 10877 или другим методом из предусмотренных ГОСТ 23216.

9 Транспортирование

9.1 Транспортирование трансформаторов возможно любым закрытым видом транспорта в условиях транспортирования Ж согласно ГОСТ 23216.

9.2 Допускается транспортирование трансформаторов без упаковки в контейнерах и закрытых автомашинах. При этом трансформаторы должны быть жестко закреплены на месте установки с зазором не менее 10 мм между трансформаторами.

9.3 Транспортирование в самолетах должно производиться в отапливаемых герметизированных отсеках

9.4 Погрузку, доставку и выгрузку трансформаторов рекомендуется производить с укреплением грузовых мест – в транспортных пакетах.

Для пакетирования применять деревянные поддоны по ГОСТ 33757.

9.5 При транспортировании должны быть приняты меры против возможных повреждений.

9.6 Климатические факторы при транспортировании должны соответствовать условиям хранения 5 ГОСТ 15150.

9.7 Подъем и перемещение трансформаторов следует осуществлять согласно схеме строповки, приведенной в приложении Д.

10 Утилизация

10.1 При транспортировании, хранении, эксплуатации, испытании и утилизации трансформаторы не представляют вреда для окружающей среды и здоровья человека.

10.2 После окончания срока службы трансформаторы подлежат списанию и утилизации.

10.3 При утилизации должны быть выполнены следующие рекомендации:

- металлические составные части трансформаторов (медь, сталь электротехническая и конструкционная), высвобожденные механическим путем, должны быть переданы на предприятия, производящие переработку (утилизацию) цветных и черных металлов;

- фрагменты литой изоляции, электроизоляционный картон и другие изоляционные материалы, отходы упаковочной пены, не подлежащие переработке, должны быть переданы на полигон промышленных или твердых бытовых отходов для размещения;

- отходы упаковочных картона, пленки и бумаги должны быть переданы на предприятия, производящие утилизацию данных видов отходов;

- отходы упаковочной деревянной тары подлежат как утилизации, так и размещению на полигоне промышленных или твердых бытовых отходов.

11 Методика измерений

12.1 Схема включения трансформатора тока в электрическую цепь указана на рисунке 1, на котором приведены следующие обозначения:

I_1 - ток первичной обмотки трансформатора тока;

I_2 - ток вторичной обмотки трансформатора тока;

W_1 - первичная обмотка трансформатора тока;

W_2 - вторичная обмотка трансформатора тока;

A_1 - средство измерения.

12.2 Из схемы следует, что основными элементами трансформатора тока являются первичная обмотка W_1 , проходящая сквозь трансформатор и вторичная обмотка W_2 , намотанная на магнитопровод. Первичная обмотка W_1 включается в разрыв токопровода, через которую проходит первичный ток I_1 . Вторичный ток I_2 является измерительной информацией для подключенных ко вторичной обмотке W_2 измерительных приборов.

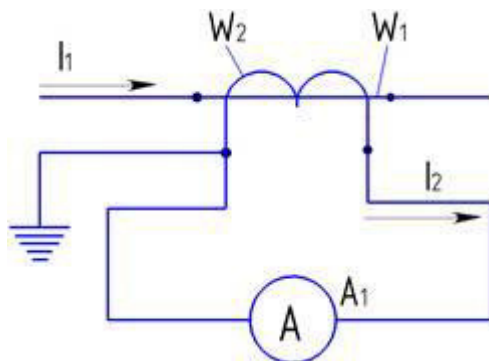


Рисунок 1 - Трансформатор тока. Схема включения.

12.3 Ток, поступающий на подключенное ко вторичной обмотке трансформатора тока устройство, определяется по формуле из соотношения:

$$I_2 = I_1 \cdot W_2 / W_1$$

Приложение А

(справочное)

Расчетные значения номинальной предельной кратности вторичных обмоток для защиты в зависимости от номинальной вторичной нагрузки в классах точности 5P;10P; 5PR; 10PR; PX*; PXR*

Таблица А.1

Тип трансформатора	Номинальная вторичная нагрузка, В·А	3	5	10	15	20	30	40	50
	Коэффициент трансформации	Номинальная предельная кратность							
ТЛШ-10; ТЛШ-10-1; ТЛШ-10-5; ТЛШ-15; ТЛШ-15-1; ТЛШ-15-5	1000/5	28	24	18	14	12	8	7	5,5
	1500/5	29	26	21	17	14,5	11	9	8
	2000/5	30	27	22	19	16,5	11	10	9
	3000/5	28	26	23	21	19	15	13	12
4000/5	27		24	21,5	19,5	18	14,5	12,5	
ТЛШ-10; ТЛШ-15	5000/5	23	22,5	21	19,5		19	14	13
ТЛШ-10-1; ТЛШ-15-1	4000/5	22	20,5	17,5	15,5	14	11	9,5	8,5
Примечание – *Предоставляется по запросу при заказе.									

Приложение Б
(обязательное)

Габаритные, установочные, присоединительные размеры
и масса трансформаторов тока ТЛШ

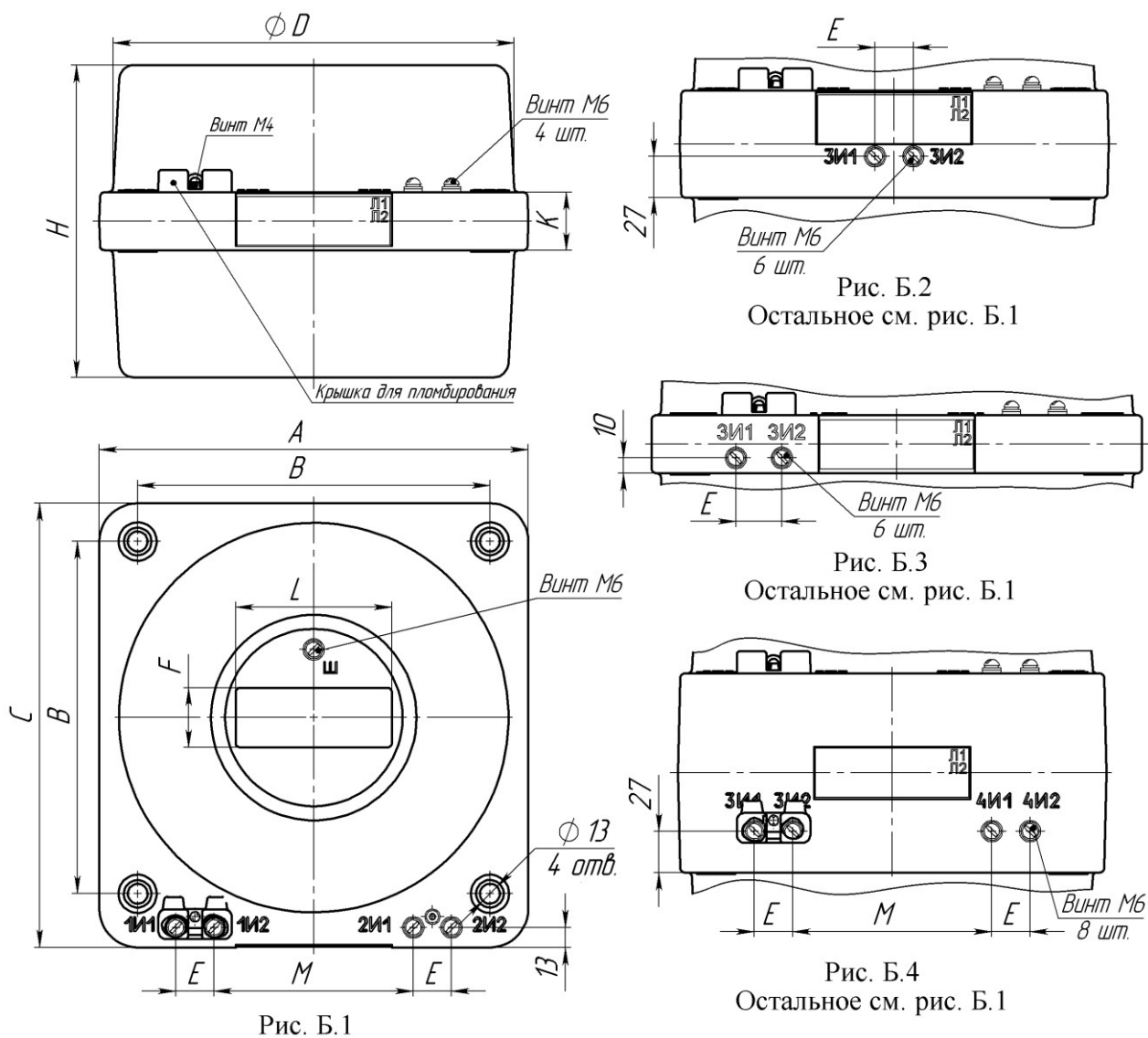


Таблица Б.1

Тип	Номинальный первичный ток, А	Размеры, мм										Рису- нок	Масса, кг, max
		A	B	C	D	E	F	H	K	L	M		
ТЛШ-10(15), ТЛШ-10(15)-2*	1000 - 3000	280	230	290	262	25	39	204	38	102	130	Б.1	26
	4000, 5000	320	270	330	310	30	80	210	38	130	150		
ТЛШ-10(15)-1, ТЛШ-10(15)-1-2*	1000 - 3000	280	230	290	262	25	39	235	70	102	130	Б.2	31
	4000	320	270	330	310	30	80	210	38	130	150		
ТЛШ-10(15)-5, ТЛШ-10(15)-5-2*	1000 - 3000	280	230	290	262	25	39	300	130	102	130	Б.4	43

Примечание - * Трансформаторы поставляются с выводами вторичных обмоток из гибкого многожильного провода длиной 4500 мм.

Приложение В
(рекомендуемое)

Схема ошиновки трансформаторов тока ТЛШ

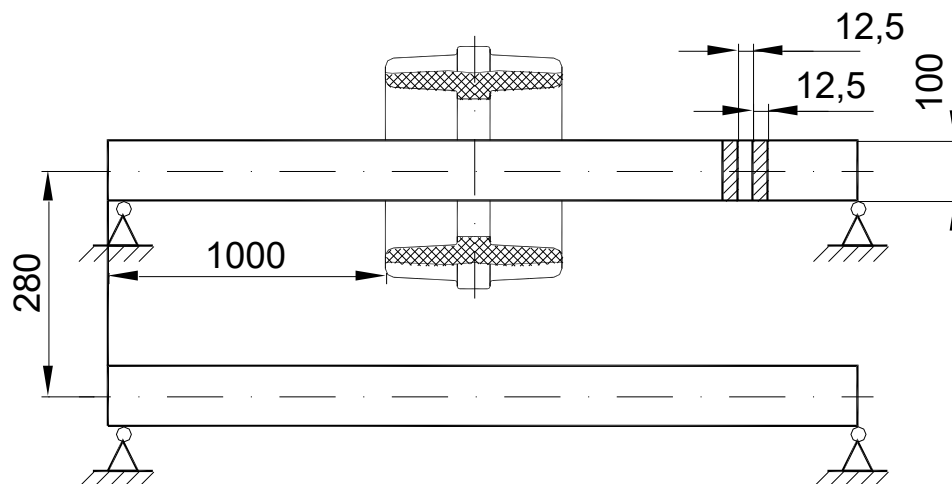


Рисунок В.1 – Схема ошиновки трансформаторов ТЛШ-10(15)
на токи (1000 - 3000) А.

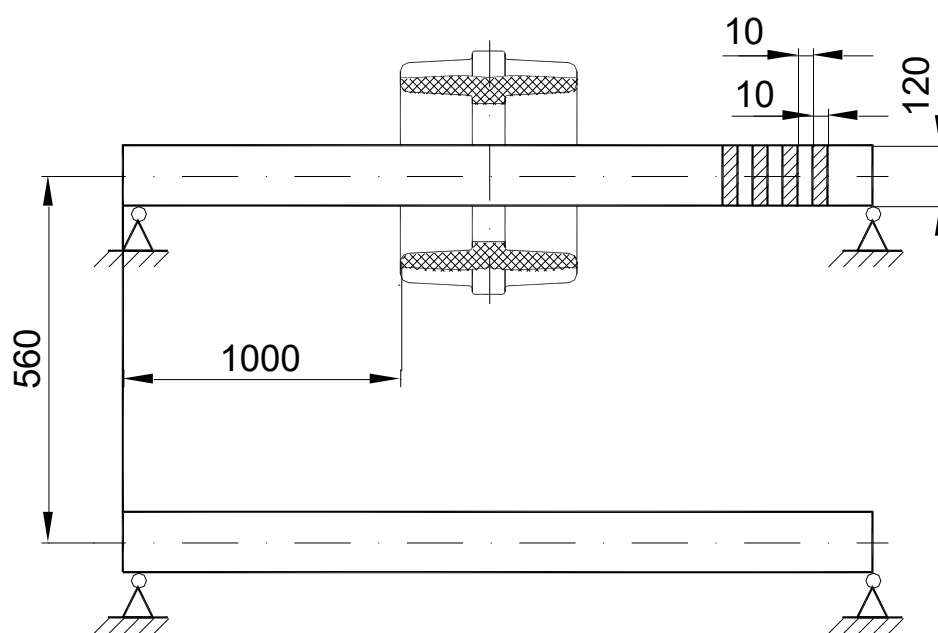
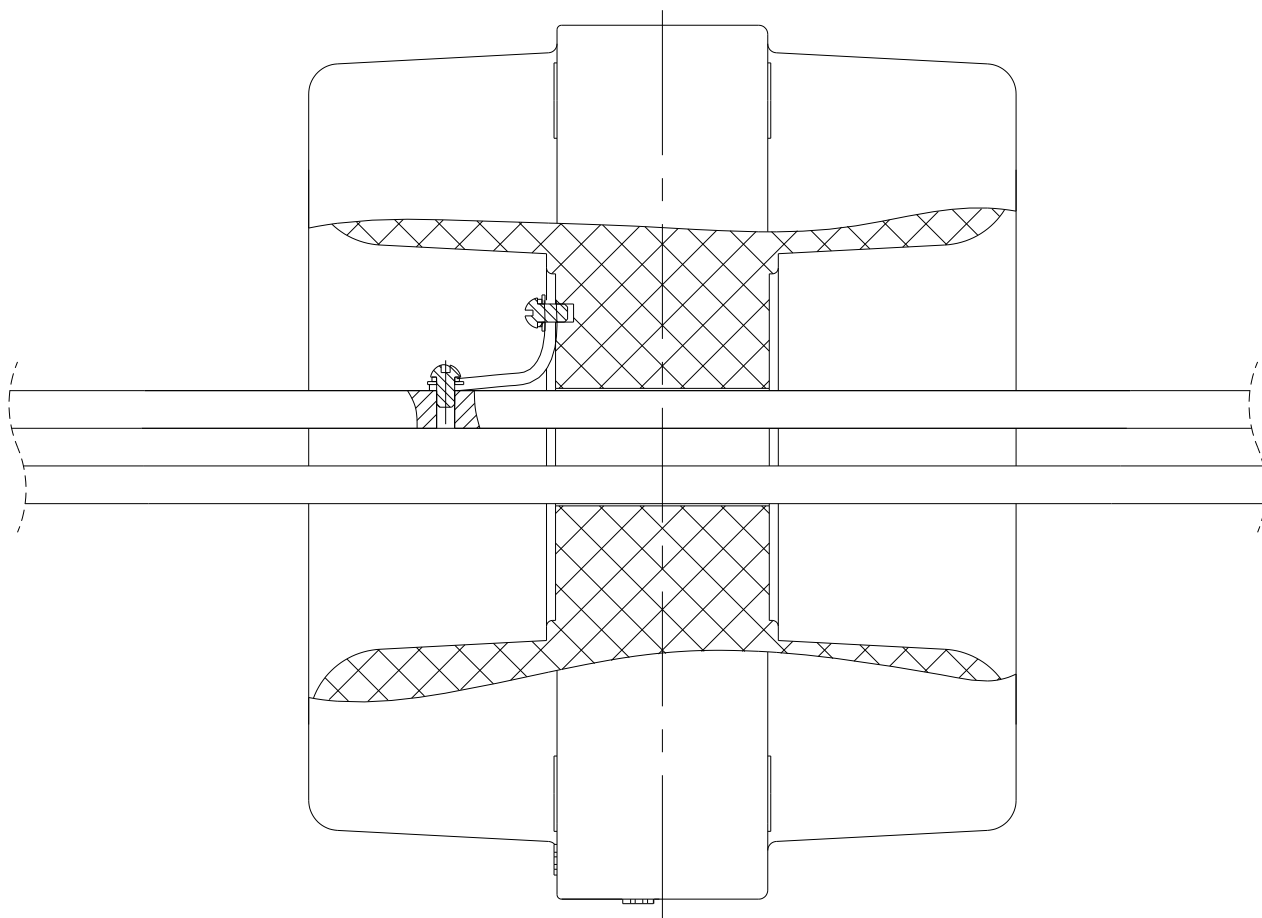


Рисунок В.2 – Схема ошиновки трансформаторов ТЛШ-10(15)
на токи 4000 и 5000 А.

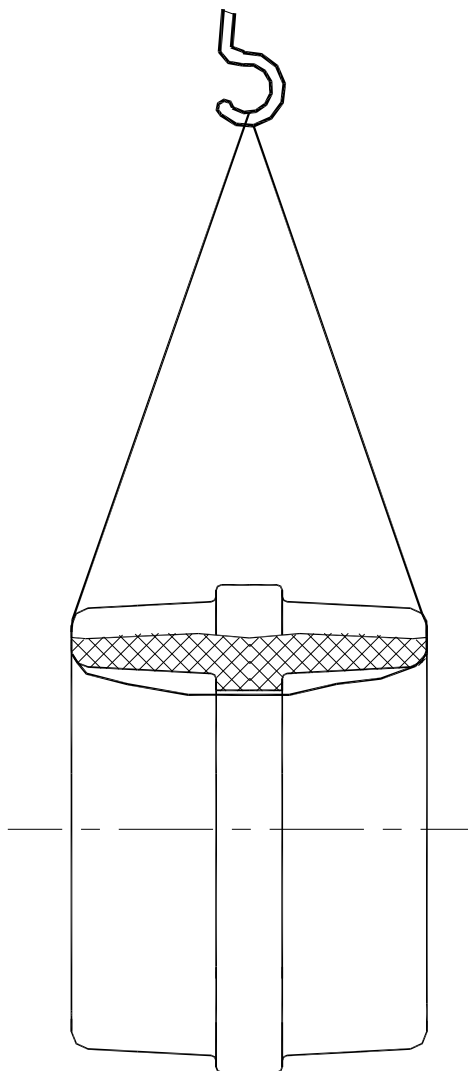
Приложение Г
(рекомендуемое)

Схема соединения проводника шины токопровода с контактом экрана «Ш»
трансформаторов тока ТЛШ



Приложение Д
(обязательное)

Схема строповки трансформаторов тока ТЛШ



Максимальная
масса 43 кг