



ОАО «Свердловский завод трансформаторов тока»

Утвержден

1ГГ.671 117.002 РЭ - ЛУ

## ИСПЫТАТЕЛЬНЫЕ ТРАНСФОРМАТОРЫ

ИЛН

Руководство по эксплуатации

1ГГ.671 117.002 РЭ

Настоящее руководство по эксплуатации (РЭ) содержит сведения о назначении, конструкции, характеристиках испытательных трансформаторов ИЛН (далее - «трансформаторы») и указания, необходимые для правильной их эксплуатации.

## 1 Нормативные ссылки

1.1 В настоящем руководстве по эксплуатации использованы ссылки на следующие стандарты:

ГОСТ 9.014-78 ЕСЗКС. Временная противокоррозионная защита изделий. Общие требования

ГОСТ 1516.3-96 Электрооборудование переменного тока на напряжения от 1 до 750 кВ. Требования к электрической прочности изоляции

ГОСТ 3134-78 Уайт-спирит. Технические условия

ГОСТ 4751-73 Рым-болты. Технические условия

ГОСТ 8865-93 Системы электрической изоляции. Оценка нагревостойкости и классификация

ГОСТ 10877-76 Масло консервационное К-17. Технические условия

ГОСТ 15150-69 Машины, приборы и другие технические изделия. Исполнения для различных климатических районов. Категории, условия эксплуатации, хранения и транспортирования в части воздействия климатических факторов внешней среды

ГОСТ 15543.1-89 Изделия электротехнические и другие технические изделия. Общие требования в части стойкости к климатическим внешним воздействующим факторам

ГОСТ 23216-78 Изделия электротехнические. Хранение, транспортирование, временная противокоррозионная защита, упаковка. Общие требования и методы испытаний

ГОСТ 28779-90 Материалы электроизоляционные твердые. Методы определения воспламеняемости под воздействием источника зажигания

ГОСТ 30631-99 Общие требования к машинам, приборам и другим техническим изделиям в части стойкости к механическим внешним воздействующим факторам при эксплуатации

ГОСТ 32144-2013 Электрическая энергия. Совместимость технических средств электромагнитная. Нормы качества электрической энергии в системах электроснабжения общего назначения

ГОСТ 33757-2016 Поддоны плоские деревянные. Технические условия

РД 34.45-51-300-97 Объем и нормы испытаний электрооборудования

СТО 34.01-23.1-001-2017 Объем и нормы испытаний электрооборудования

Правила технической эксплуатации электрических станций и сетей Российской Федерации

Правила по охране труда при эксплуатации электроустановок (от 24.07.2013 г. № 328)

Правила устройства электроустановок. Седьмое издание.

Правила технической эксплуатации электроустановок потребителей.

## **2 Требования безопасности**

2.1 При проведении всех работ должны выполняться правила техники безопасности, действующие на предприятии, эксплуатирующем трансформаторы.

При подготовке к эксплуатации и проведении технического обслуживания должны выполняться «Правила устройства электроустановок», «Правила технической эксплуатации электроустановок потребителей», «Правила по охране труда при эксплуатации электроустановок» и «Правила технической эксплуатации электрических станций и сетей Российской Федерации».

2.2 При эксплуатации трансформаторов болт заземления и вывод "X" должны быть заземлены.

2.3 Производство работ на трансформаторах без снятия напряжения с вторичной обмотки не допускается.

После снятия напряжения перед производством работ на любой из выводов вторичной обмотки должно быть установлено видимое заземление.

## **3 Описание и работа трансформаторов**

3.1 Назначение трансформаторов

3.1.1 Трансформаторы изготавливаются для электроэнергетики и служат в качестве источника высокого напряжения при поверке трансформаторов напряжения в лабораториях и на испытательных станциях.

Трансформаторы предназначены как для стационарной установки в составе испытательной станции, так и для встраивания в передвижные испытательные станции на любом виде транспорта.

3.1.2 Трансформаторы изготавливаются в климатическом исполнении «УХЛ» категории размещения 4.2 по ГОСТ 15150 и предназначены для эксплуатации в следующих условиях:

- высота установки над уровнем моря – не более 1000 м;
- температура окружающего воздуха при нагрузке трансформаторов предельной мощностью от плюс 10 °С до плюс 35 °С;
- относительная влажность воздуха 80 % при 25 °С;
- давление воздуха – согласно ГОСТ 15543.1;
- окружающая среда невзрывоопасная, не содержащая пыли, агрессивных газов и паров в концентрациях, разрушающих покрытия, металлы и изоляцию (атмосфера типа II по ГОСТ 15150);
- рабочее положение трансформаторов в пространстве – вертикальное;
- группа условий эксплуатации в части воздействия механических факторов М1 по ГОСТ 30631;
- трансформаторы имеют нормальную изоляцию уровня «б» по ГОСТ 1516.3 класса нагревостойкости "В" по ГОСТ 8865 и класса воспламеняемости FH (ПГ) 1 по ГОСТ 28779.

## 3.2 Технические характеристики

3.2.1 Основные технические характеристики приведены в таблице 1.

Таблица 1

Наименование параметра	Значение для исполнений	
	ИЛН-15	ИЛН-35
Класс напряжения, кВ	15	35
Номинальное напряжение первичной обмотки, В	200	
Максимальное напряжение первичной обмотки, В	240	
Номинальное напряжение вторичной обмотки, В	3000; 3300; 6000; 6300; 6600; 6900; 10000; 11000; 13800; 15000; 15750; 16000	18000; 20000; 22000; 24000; 27000; 27500; 35000; 36000
Мощность трансформатора в длительном режиме работы, В·А	1200	
Максимальная мощность трансформатора, В·А	1500	
Схема и группа соединения обмоток	1/1-0	
Номинальная частота, Гц	50	

Допускаются эпизодические перегрузки над номинальным режимом:

30 % - в течение 2 часов;

40 % - в течение 80 мин;

60 % - в течение 45 мин;

75 % - в течение 25 мин;

100 % - в течение 10 мин.

### 3.3 Устройство

3.3.1 Трансформаторы выполнены однофазными двухобмоточными с заземляемым выводом «Х» высоковольтной обмотки. Магнитопровод стержневого типа, намотан из электротехнической стали, разрезной. Обмотки расположены на магнитопроводе концентрически.

3.3.2 Обмотки с магнитопроводом залиты изоляционным компаундом, создающим монолитный блок, который обеспечивает электрическую прочность изоляции и защиту обмоток от проникновения влаги и от механических повреждений.

3.3.3 В верхней части трансформаторов расположены высоковольтные выводы вторичной обмотки. Выводы первичной обмотки трансформаторов и заземляемый вывод «Х» вторичной обмотки расположены в клеммнике на передней торцевой части трансформаторов.

3.3.4 Габаритные, присоединительные размеры и масса трансформаторов приведены в приложении А.

### 3.4 Маркировка

3.4.1 Маркировка выводов первичной, вторичной обмоток и узла заземления рельефная, расположена на литом блоке трансформаторов и выполнена при заливке трансформаторов компаундом в форму.

3.4.2 Маркировка выводов трансформаторов должна соответствовать указанной в таблице 2.

Заземляемый вывод вторичной обмотки обозначается «Х» и рядом нанесен знак земли « $\perp$ ».

Выводы первичной обмотки обозначаются «а» и «х». Вывод заземления - « $\perp$ ».

3.4.3 На трансформаторах имеется табличка технических данных с указанием основных технических характеристик.

Таблица 2

Маркировка выводов	Номинальное напряжение, В	
	ИЛН-15	ИЛН-35
Вторичная обмотка		
Х	-	-
A <sub>1</sub>	3000	18000
A <sub>2</sub>	3300	20000
A <sub>3</sub>	6000	22000
A <sub>4</sub>	6300	24000
A <sub>5</sub>	6600	27000
A <sub>6</sub>	6900	27500
A <sub>7</sub>	10000	35000
A <sub>8</sub>	11000	36000
A <sub>9</sub>	13800	-
A <sub>10</sub>	15000	-
A <sub>11</sub>	15750	-
A <sub>12</sub>	16000	-
Первичная обмотка		
х	-	-
а	200	

## 4 Эксплуатация трансформаторов

### 4.1 Подготовка трансформаторов к эксплуатации

4.1.1 При подготовке трансформаторов к эксплуатации должны быть проведены следующие работы:

- удаление консервирующей смазки и очистка трансформаторов от загрязнений и поверхностной влаги сухой ветошью, не оставляющей ворса или смоченной в уайт-спирите ГОСТ 3134;

- внешний осмотр для проверки отсутствия трещин и сколов изоляции, коррозии на металлических деталях;

- необходимо присоединить к выводу заземления и к выводу «Х» контур заземления.

4.1.2 Место для установки трансформаторов должно обеспечивать удобный доступ к клеммнику выводов вторичной обмотки.

4.1.3 Перед вводом в эксплуатацию трансформаторы должны быть подвергнуты испытаниям в соответствии с разделом «Техническое обслуживание» настоящего РЭ.

### 4.2 Эксплуатационные ограничения

4.2.1 Эксплуатация трансформаторов должна производиться в соответствии с «Правилами устройства электроустановок», «Правилами технической эксплуатации электроустановок потребителей» и «Правилами технической эксплуатации электрических станций и сетей Российской Федерации» при следующих ограничениях:

- максимальное напряжение не должно превышать значения, указанного в таблице 1;

- качество электроэнергии должно соответствовать требованиям ГОСТ 32144;

- при эксплуатации трансформаторов запрещается одновременное использование более одного вывода «А» вторичной обмотки.

## 5 Техническое обслуживание

5.1 При техническом обслуживании трансформаторов необходимо соблюдать требования раздела «Требования безопасности» настоящего РЭ.

5.2 Работы по техническому обслуживанию следует проводить в сроки, установленные в «Правилах технической эксплуатации электрических станций и сетей РФ» (далее «ПТЭ») и «Правилах технической эксплуатации электроустановок потребителей» (далее «ПТЭЭП»). При отсутствии в ПТЭ и ПТЭЭП таких указаний, сроки устанавливает техническое руководство предприятия, эксплуатирующего трансформатор.

5.3 При техническом обслуживании проводятся следующие работы:

- очистка трансформаторов от пыли и грязи сухой ветошью, не оставляющей ворса или смоченной в уайт - спирите ГОСТ 3134;
- внешний осмотр трансформаторов для проверки отсутствия на литой поверхности изоляции трещин и сколов;
- проверка надежности контактных соединений;
- испытания, объем и нормы которых установлены РД 34.45-51-300-97, СТО 34.01-23.1-001-2017.

Методы испытаний – в соответствии с ПТЭ и ПТЭЭП с учетом дополнительных указаний настоящего РЭ.

5.4 Указания и рекомендации по методам проведения испытаний и оценке их результатов:

- измерение коэффициента трансформации на всех выводах вторичной обмотки;
- измерение сопротивления обмоток постоянному току должно производиться мостом постоянного тока, имеющим класс точности не ниже 0,5. Измеренное значение не должно отличаться от указанного в паспорте более чем на  $\pm 10\%$ ;
- измерение сопротивления изоляции между первичной обмоткой и выводом заземления. Измерение производится мегаомметром на 1000 В. Сопротивление изоляции должно быть не менее 1000 МОм;
- измерение сопротивления изоляции между вторичной обмоткой и первичной обмоткой, соединенной с выводом заземления. Измерение производится мегаомметром на 2500 В. Сопротивление изоляции должно быть не менее 1000 МОм;
- измерение тока холостого хода должно производиться с помощью вольтметра и амперметра, со стороны первичной обмотки на выводе (х-а) при разомкну-



той вторичной обмотке при номинальном напряжении 200 В. Измеренное значение не должно отличаться от указанного в паспорте более чем на  $\pm 10\%$ ;

- испытание электрической прочности изоляции между обмотками одноименным приложенным напряжением 3 кВ при частоте 50 Гц. Напряжение прикладывается между закороченными выводами первичной обмотки и заземленными выводами “А” и “Х” вторичной обмотки в течение 1 минуты.

Значения сопротивления изоляции обмоток и ток холостого хода указываются в паспорте на изделие.

По усмотрению предприятия, эксплуатирующего трансформаторы, объем работ по техническому обслуживанию может быть сокращен.

5.5 Трансформаторы неремонтопригодны. При несоответствии технических параметров трансформаторов настоящему РЭ, трансформаторы необходимо заменить.

## **6 Требования к подготовке персонала**

6.1 Установка трансформаторов должна проводиться под руководством и наблюдением инженерно - технических работников рабочими, обученными выполнению необходимых операций и имеющими квалификационный разряд не ниже 3.

6.2 При техническом обслуживании трансформаторов и проведении испытаний, работы должны проводиться обученным персоналом, прошедшим специальную подготовку и стажировку, и допущенные к проведению испытаний в действующей электроустановке.

Бригада, проводящая техническое обслуживание и испытания, должна состоять не менее чем из двух человек, из которых производитель работ должен иметь квалификационную группу по электробезопасности не ниже IV, а остальные члены бригады не ниже III.

## **7 Упаковка. Хранение**

7.1 Трансформаторы отправляются с предприятия - изготовителя в тарных ящиках или контейнерах, а также в закрытых автомашинах.

7.2 До установки трансформаторы должны храниться в условиях, соответствующих условиям хранения 3 ГОСТ 15150.

7.3 Хранение и складирование трансформаторов может производиться в закрытых отапливаемых помещениях в упаковке или без нее.

При хранении трансформаторов без упаковки должны быть приняты меры против возможных повреждений.

7.4 Срок защиты трансформаторов консервационной смазкой, нанесенной на предприятии - изготовителе, составляет один год.

Срок исчисляется от даты консервации, указанной в паспорте на изделие.

По истечении указанного срока металлические части подлежат переконсервации с предварительным удалением старой консервационной смазки. Консервацию проводить по ГОСТ 9.014 консервационным маслом К-17 ГОСТ 10877 или другим методом из предусмотренных ГОСТ 23216.

## **8 Транспортирование**

8.1 Транспортирование трансформаторов возможно любым закрытым видом транспорта в условиях транспортирования Ж по ГОСТ 23216.

8.2 Трансформаторы транспортируются в вертикальном положении.

8.3 Допускается транспортирование трансформаторов без упаковки в контейнерах и закрытых автомашинах. При этом трансформаторы должны быть жестко закреплены на месте установки с зазором не менее 10 мм между трансформаторами.

8.4 Климатические факторы при транспортировании должны соответствовать условиям хранения 3 ГОСТ 15150, но при температуре окружающей среды не ниже минус 20 °С.

8.5 Транспортирование в самолетах должно производиться в отапливаемых герметизированных отсеках.

8.6 При транспортировании трансформаторы в упаковке или без нее должны быть предохранены от падений и ударов.

8.7 Погрузку, доставку и выгрузку трансформаторов рекомендуется производить с укрупнением грузовых мест – в транспортных пакетах. Для пакетирования применять деревянные поддоны по ГОСТ 33757.

8.8 Схемы строповки трансформаторов приведены в приложении Б.

Подъем и перемещение трансформаторов осуществляется с помощью чалочно-го или другого грузозахватывающего приспособления, которое закрепляется в верхних выемках литого блока – рисунок Б.1, или при помощи рым – болтов ГОСТ 4751 – рисунок Б.2. Рым - болты в комплект поставки не входят.

8.9 При проведении такелажных работ необходимо принять меры против возможных повреждений поверхностей трансформаторов.

## 9 Утилизация

9.1 При транспортировании, хранении, эксплуатации, испытании и утилизации трансформаторы не представляют вреда для окружающей среды и здоровья человека.

9.2 После окончания срока службы трансформаторы подлежат списанию и утилизации.

9.3 При утилизации должны быть выполнены следующие рекомендации:

- металлические составные части трансформаторов, высвобожденные механическим путем, должны быть сданы на предприятия по переработке цветных и черных металлов;

- фрагменты литой изоляции, картон и другие изоляционные материалы должны быть отправлены на полигон твердых бытовых отходов.

Приложение А  
(обязательное)

12

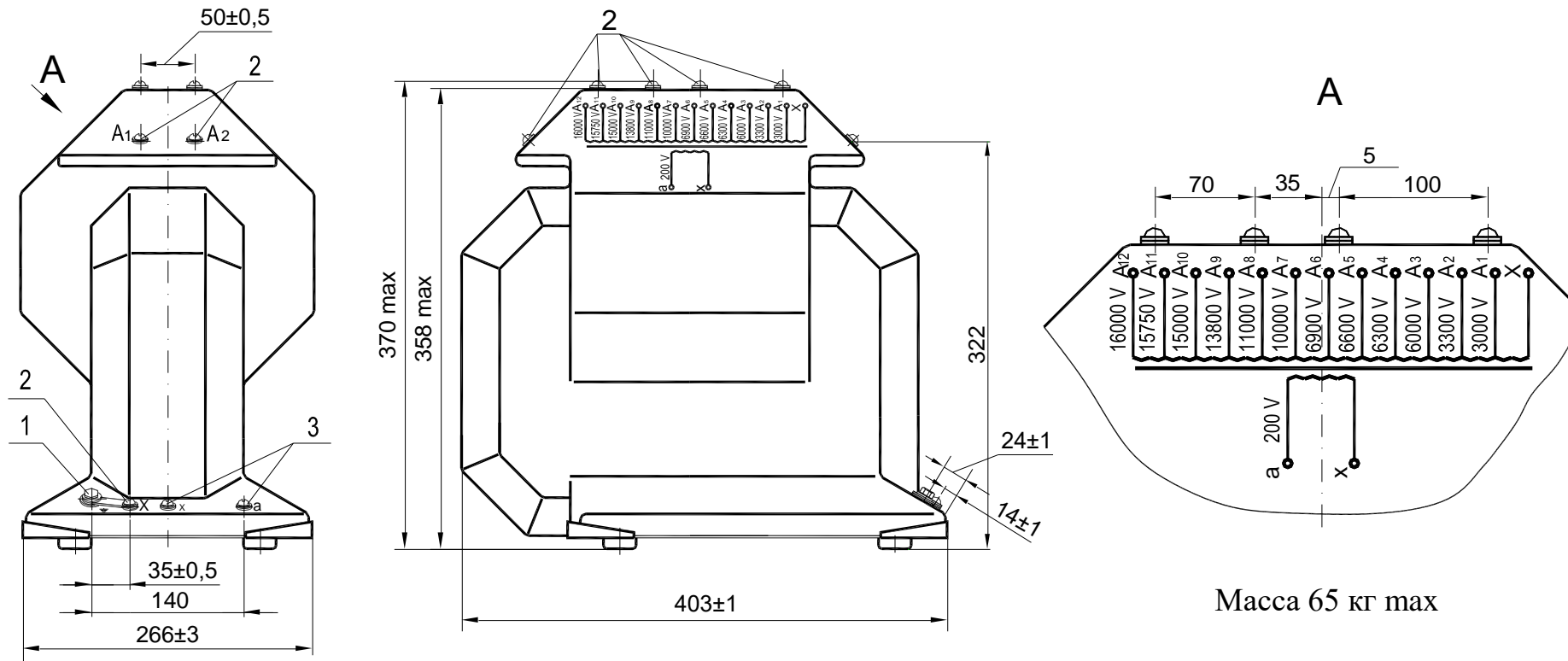


Рисунок А.1 Габаритные, установочные, присоединительные размеры и масса  
испытательного трансформатора ИЛН-15

- 1 - Болт заземления (М10)
- 2 - X, A<sub>1</sub> .... A<sub>12</sub> - выходы вторичной обмотки (винт М8)
- 3 - x, a - выходы первичной обмотки (винт М6)

Масса 65 кг max

Продолжение приложения А

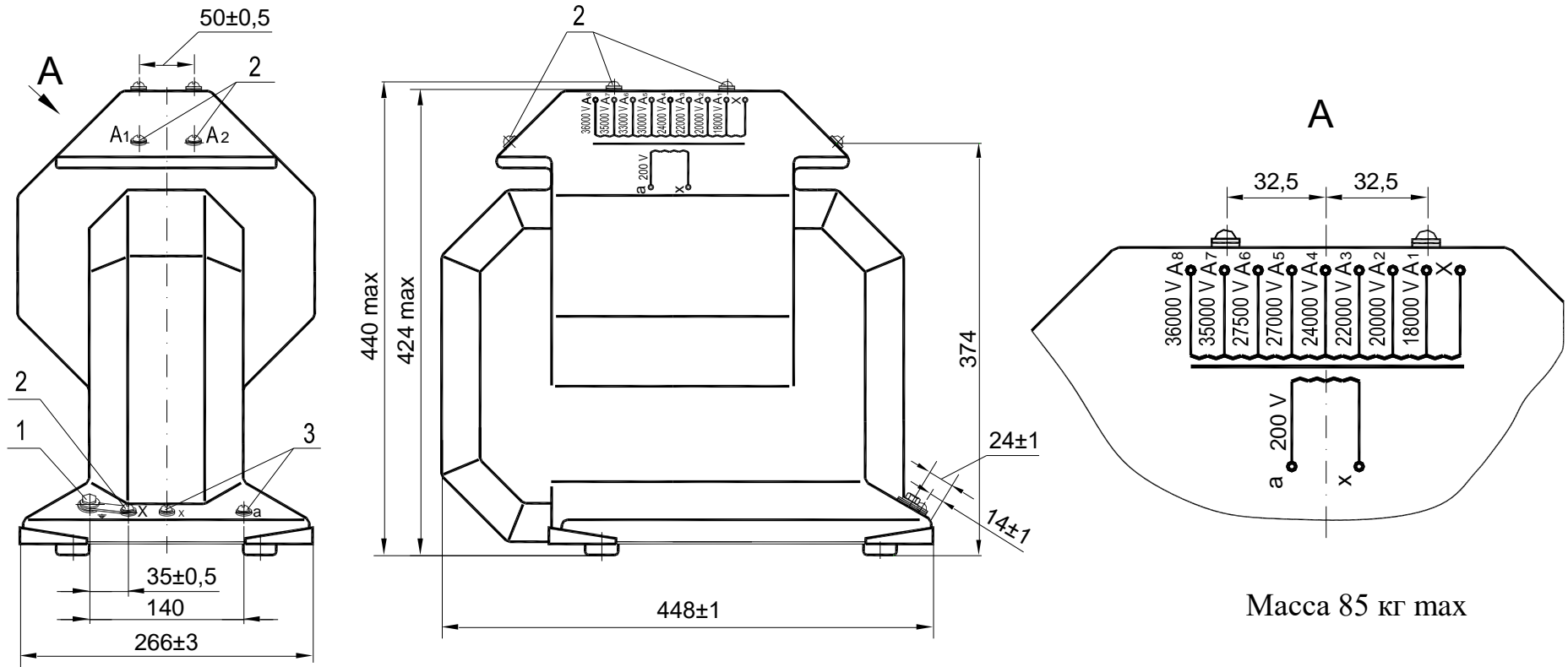


Рисунок А.2 Габаритные, установочные, присоединительные размеры и масса испытательного трансформатора ИЛН-35

- 1 - Болт заземления (M10)
- 2 - X, A<sub>1</sub> .... A<sub>8</sub> - выходы вторичной обмотки (винт M8)
- 3 - x, a - выходы первичной обмотки (винт M6)

Приложение Б  
(обязательное)

Схемы строповки испытательных трансформаторов серии ИЛН

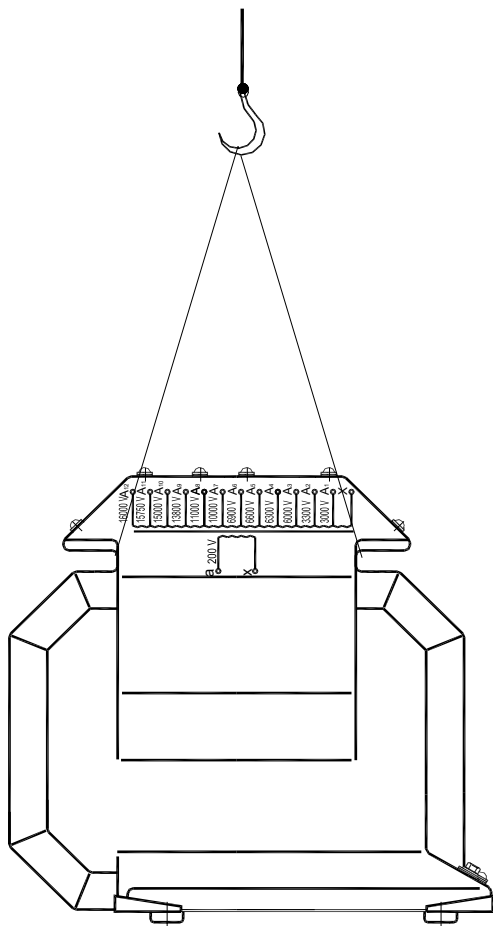
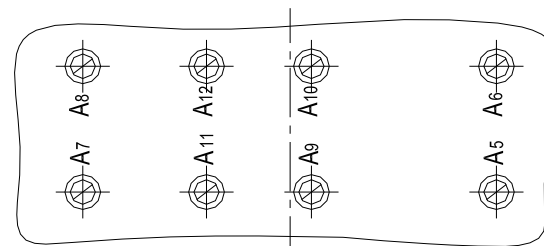


Рисунок Б.1 Способ строповки №1

Расположение клемм у  
трансформаторов ИЛН-15



Расположение клемм у  
трансформаторов ИЛН-35

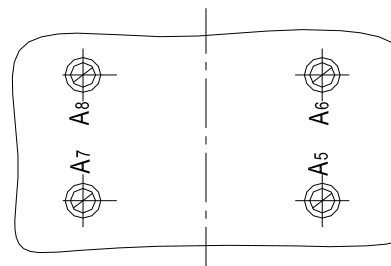


Рисунок Б.2 Способ строповки №2  
Установить рым - болты М8 ГОСТ 4751  
по диагонали в клеммы А6 и А7 или А5 и А8