



ОАО «Свердловский завод трансформаторов тока»

ОКПД2 27.11.42.000

Утвержден

1ГГ.671 238.026 РЭ-ЛУ

ТРАНСФОРМАТОРЫ ТОКА ТВ
НАРУЖНОЙ УСТАНОВКИ

Руководство по эксплуатации
1ГГ.671 238.026 РЭ



Настоящее руководство по эксплуатации (РЭ) содержит сведения о назначении, конструкции, характеристиках трансформаторов тока ТВ-110-IX-I, ТВ-110-IX-I.1 и ТВ серии X (в дальнейшем именуемые «трансформаторы»), предназначенных для внутрироссийских поставок, для атомных станций (АС) и указания, необходимые для правильной их эксплуатации.

1 Нормативные ссылки

1.1 В настоящем руководстве по эксплуатации использованы ссылки на следующие стандарты:

ГОСТ 8.217-2003 ГСИ. Трансформаторы тока. Методика поверки

ГОСТ 9.014-78 ЕСЗКС. Временная противокоррозионная защита изделий.

Общие требования

ГОСТ 1516.3-76 Электрооборудование переменного тока на напряжения от 3 до 500 кВ. Требования к электрической прочности изоляции.

ГОСТ 3134-78 Уайт-спирит. Технические условия.

ГОСТ 7746-2015 Трансформаторы тока. Общие технические условия

ГОСТ 8865-93 Системы электрической изоляции. Оценка нагревостойкости и классификация

ГОСТ 10877-76 Масло консервационное К-17. Технические условия

ГОСТ 15150-69 Машины, приборы и другие технические изделия. Исполнения для различных климатических районов. Категории, условия эксплуатации, хранения и транспортирования в части воздействия климатических факторов внешней среды

ГОСТ 15543.1-89 Изделия электротехнические и другие технические изделия. Общие требования в части стойкости к климатическим внешним воздействующим факторам

ГОСТ 23216-78 Изделия электротехнические. Хранение, транспортирование, временная противокоррозионная защита, упаковка. Общие требования и методы испытаний

ГОСТ 28779-90 Материалы электроизоляционные твердые. Методы опреде-

ления воспламеняемости под воздействием источника зажигания

ГОСТ 30631-99 Общие требования к машинам, приборам и другим техническим изделиям в части стойкости к механическим внешним воздействующим факторам при эксплуатации.

ГОСТ 32137-2013 Совместимость технических средств электромагнитная. Технические средства для атомных станций. Требования и методы испытаний.

ГОСТ 32144-2013 Электрическая энергия. Совместимость технических средств электромагнитная. Нормы качества электрической энергии в системах электроснабжения общего назначения

ГОСТ 33757-2016 Поддоны плоские деревянные. Технические условия

ГОСТ Р 50648-94 Совместимость технических средств электромагнитная. Устойчивость к магнитному полю промышленной частоты. Технические требования и методы испытаний.

ГОСТ Р 51318.11-2006 Совместимость технических средств электромагнитная. Промышленные, научные, медицинские и бытовые (ПНМБ) высокочастотные устройства. Радиопомехи промышленные. Нормы и методы измерений.

ГОСТ Р МЭК 61869-2-2015 Трансформаторы измерительные. Часть 2. Дополнительные требования к трансформаторам тока

МП 12-26-2022 ГСИ. Трансформаторы тока ТВ. Методика поверки.

РД 34.45-51-300-97 Объем и нормы испытаний электрооборудования

СТО 34.01-23.1-001-2017 Объем и нормы испытаний электрооборудования

Правила технической эксплуатации электрических станций и сетей Российской Федерации

Правила по охране труда при эксплуатации электроустановок (от 15.12.2020 г. № 903н).

Правила технической эксплуатации электроустановок потребителей

Правила устройства электроустановок. Издание седьмое

НП-001-15 Общие положения обеспечения безопасности атомных станций.

НП-031-01 Нормы проектирования сейсмостойких атомных станций.

2 Требования безопасности

2.1 При проведении всех работ должны выполняться правила техники безопасности, действующие на данном предприятии.

При подготовке к эксплуатации и при проведении технического обслуживания (электрических испытаний и других работ) должны выполняться «Правила устройства электроустановок», «Правила технической эксплуатации электрических станций и сетей Российской Федерации» и «Правила по охране труда при эксплуатации электроустановок».

2.2 Требования безопасности при проверке трансформаторов - по ГОСТ 8.217.

2.3 ВНИМАНИЕ! ПРИ ЭКСПЛУАТАЦИИ ТРАНСФОРМАТОРОВ НЕОБХОДИМО ИСКЛЮЧИТЬ РАЗМЫКАНИЕ ВТОРИЧНЫХ ОБМОТОК!

2.4 Если в процессе эксплуатации отпадает необходимость в использовании трансформаторов, их вторичные обмотки должны быть замкнуты накоротко или на номинальную вторичную нагрузку.

2.5 Не допускается проведение работ на трансформаторах без снятия напряжения в первичной цепи.

3 Описание и работа трансформаторов

3.1 Назначение трансформаторов

3.1.1 Трансформаторы предназначены для передачи сигнала измерительной информации приборам измерения, защиты, автоматики, сигнализации и управления, для изолирования цепей вторичных соединений от высокого напряжения в электрических установках переменного тока частотой 50 Гц.

3.1.2 Встроенные трансформаторы тока относятся к электрооборудованию на класс напряжения 0,66 кВ и поэтому могут быть установлены на ввод любого класса напряжения при условии, что они обеспечивают заданные характеристики, и что посадочные размеры ввода позволяют их установку. В обозначении встроенного трансформатора отображен не его класс напряжения, а класс напряжения высоковольтного ввода, под который первоначально был разработан данный встроенный трансформатор тока.

Трансформаторы серии X встраиваются в экранированные токопроводы, с принудительным охлаждением и без принудительного охлаждения, и являются комплектующими изделиями.

Изоляцией, обеспечивающей электрическую прочность трансформаторов серии X, служит воздушный зазор между токоведущей частью токопровода и литым блоком трансформатора.

3.1.3 Трансформаторы изготавливаются в климатическом исполнении УХЛ категории размещения 1 (ТВ-110-IX-I, ТВ-110-IX-I.1) и 2 (ТВ серии X) по ГОСТ 15150.

3.1.4 Трансформаторы предназначены для работы при следующих климатических условиях:

- верхнее значение температуры окружающего воздуха 50 °С;
- для трансформаторов ТВ серии X верхнее рабочее значение температуры окружающего воздуха, с учетом перегрева воздуха внутри токопровода, 70 °С;
- нижнее значение температуры окружающего воздуха минус 60 °С;
- верхняя граница относительной влажности воздуха – 100 % при 25 °С;
- окружающая среда невзрывоопасная, не содержащая пыли, агрессивных газов и паров в концентрациях, разрушающих покрытия, металлы и изоляцию. Атмосфера типа II по ГОСТ 15150;
- высота установки над уровнем моря не более 1000 м;
- трансформаторы рассчитаны на суммарную механическую нагрузку от ветра со скоростью 40 м/с, гололеда с толщиной стенки льда 20 мм;
- рабочее положение в пространстве – согласно положению ввода;
- рабочее положение трансформаторов ТВ серии X в пространстве - любое;
- трансформаторы предназначены для эксплуатации в электроустановках, подвергающихся воздействию грозových перенапряжений при обычных мерах грозозащиты, и имеют литую изоляцию:
 - уровня «б» по ГОСТ 1516.3, класса нагревостойкости «В» по ГОСТ 8865 и класса воспламеняемости FH (ПГ) 1 по ГОСТ 28779 для трансформаторов ТВ серии X;

- класса нагревостойкости «А» по ГОСТ 8865 и класса воспламеняемости FH (ПГ) 3 со скоростью распространения пламени не более 30 мм/мин по ГОСТ 28779 для трансформаторов ТВ-110-IX-I и ТВ-110-IX-I.1 с 1, 2 и 3 вторичными обмотками;

- класса нагревостойкости «F» по ГОСТ 8865 и класса воспламеняемости FH (ПГ) 2 с длиной зоны прогорания 70 мм по ГОСТ 28779 для трансформаторов ТВ-110-IX-I и ТВ-110-IX-I.1 с 4, 5 и 6 вторичными обмотками.

- трансформаторы ТВ серии X соответствуют группе условий эксплуатации М6 по ГОСТ 30631;

- трансформаторы сейсмостойки при воздействии землетрясений интенсивностью 9 баллов по MSK – 64 при уровне установки над нулевой отметкой до 70 м;

- трансформаторы, предназначенные для поставки на АС, соответствуют классу безопасности 2Н (по согласованию с заказчиком), 3Н, 4Н по НП-001-15 и II категории сейсмостойкости по НП-031-01;

- трансформаторы соответствуют требованиям устойчивости к электромагнитным помехам при воздействии магнитного поля промышленной частоты по ГОСТ Р 50648, установленным для группы исполнения IV по ГОСТ 32137;

- трансформаторы удовлетворяют нормам промышленных радиопомех, установленным в ГОСТ Р 51318.11, класс А, группа 1.

3.2 Технические характеристики

3.2.1 Основные технические характеристики приведены в приложениях А, Б и В.

3.3 Устройство

3.3.1 Трансформаторы представляют собой размещенные в литом корпусе, выполненном из компаунда, тороидальные магнитопроводы, на каждый из которых равномерно намотана вторичная обмотка. Для получения различных коэффициентов трансформации вторичная обмотка трансформатора ТВ-110-IX-I.1 имеет несколько ответвлений.

3.3.2 Первичной обмоткой трансформаторов служит токоведущая шина токопровода, высоковольтный ввод выключателя или силового трансформатора.

3.3.3 Выводы вторичных обмоток закрыты защитной крышкой.

3.3.4 В литом блоке трансформаторов ТВ серии X имеются втулки с резьбовыми отверстиями М12, предназначенные для крепления трансформаторов.

3.3.5 Габаритные, установочные и присоединительные размеры трансформаторов приведены в приложениях Г, Д и Е.

3.4 Маркировка

3.4.1 Выводы вторичных обмоток для измерений или защиты имеют маркировку:

- ТВ-110-IX-I, ТВ серии X: 1И1-1И2; 2И1-2И2; 3И1-3И2; 4И1-4И2; 5И1-5И2; 6И1-6И2;

- ТВ-110-IX-I.1: 1И1-1И2; 1И1-1И3; 1И1-1И4; 1И1-1И5; 2И1-2И2; 2И1-2И3; 2И1-2И4; 2И1-2И5; 3И1-3И2; 3И1-3И3; 3И1-3И4; 3И1-3И5; 4И1-4И2; 4И1-4И3; 4И1-4И4; 4И1-4И5; 5И1-5И2; 5И1-5И3; 5И1-5И4; 5И1-5И5; 6И1-6И2; 6И1-6И3; 6И1-6И4; 6И1-6И5.

3.4.2 Трансформаторы имеют табличку технических данных с обозначением ввода первичной цепи Л1, с указанием основных технических данных трансформатора и предупреждающей надписью о напряжении на разомкнутых вторичных обмотках.

4 Эксплуатация трансформаторов

4.1 Подготовка трансформаторов к эксплуатации

4.1.1 **ВНИМАНИЕ! ПРИ МОНТАЖЕ (ДЕМОНТАЖЕ) ПРИМЕНЯТЬ ПРИСПОСОБЛЕНИЯ, ИСКЛЮЧАЮЩИЕ ПОВРЕЖДЕНИЕ ИЗОЛЯЦИИ И ДЕФОРМАЦИЮ ТРАНСФОРМАТОРОВ.**

4.1.2 При установке трансформаторов ТВ серии X в токопровод должны быть проведены:

- удаление консервирующей смазки и очистка трансформаторов от пыли и грязи сухой ветошью, не оставляющей ворса или смоченной в уайт-спирите ГОСТ 3134;

- внешний осмотр для проверки отсутствия трещин и сколов изоляции, коррозии на металлических деталях.

4.1.3 Установить трансформатор ТВ-110-IX-I или ТВ-110-IX-I.1 на ввод в соответствии с приложением Ж. Трансформаторы монтируются на высоковольтном вводе с помощью крепежных отверстий М10.

Допускается установка трансформаторов вручную с соблюдением всех мер техники безопасности.

Схема строповки трансформаторов приведена в приложении И.

4.1.4 Подвести кабель к выводам вторичной обмотки и произвести необходимые электрические соединения, предварительно очистив все контактные поверхности от грязи сухой ветошью.

4.1.5 Для трансформаторов ТВ-110-IX-I и ТВ-110-IX-I.1 клеммник выводов вторичной обмотки закрыть защитной крышкой.

4.1.6 Пломбирование крышки производится после монтажа вторичных соединений уполномоченной на это службой.

4.1.7 Перед вводом в эксплуатацию трансформаторы должны быть подвергнуты испытаниям в соответствии с разделом «Техническое обслуживание» настоящего «Руководства по эксплуатации».

4.1.8 Усилие при закручивании болтов во втулки на опорной поверхности трансформаторов ТВ-110-IX-I и ТВ-110-IX-I.1, по наружному диаметру трансформаторов серии X должно быть (35 ± 2) Н·м.

4.2 Эксплуатационные ограничения

4.2.1 Эксплуатация трансформаторов должна производиться в соответствии с «Правилами устройства электроустановок», «Правилами технической эксплуатации электроустановок потребителей» и «Правилами технической эксплуатации электрических станций и сетей Российской Федерации» при следующих ограничениях:

- верхняя часть трансформаторов должна быть ниже последнего ребра изолятора высоковольтного ввода;
- вторичные нагрузки, значение тока термической стойкости не должны превышать значений, указанных в приложении А;

- допускается повышение, не более 2 ч в неделю, первичного тока на 20 % по отношению к наибольшему рабочему первичному току;
- качество электроэнергии должно соответствовать требованиям ГОСТ 32144.

5 Поверка трансформаторов

5.1 Трансформаторы тока поверяются в соответствии с ГОСТ 8.217 и МП 12-26-2022. Интервал между поверками 16 лет.

6 Техническое обслуживание

6.1 При техническом обслуживании трансформаторов соблюдать правила раздела «Требования безопасности» настоящего руководства.

При техническом обслуживании проводятся следующие работы:

- очистка трансформаторов от пыли и грязи;
- внешний осмотр трансформаторов для проверки отсутствия на поверхности изоляции трещин и сколов;
- проверка крепления трансформаторов;
- проверка надежности контактных соединений;
- испытания, объем и нормы которых установлены РД 34.45-51-300-97, СТО 34.01-23.1-001-2017.

Методы испытаний - в соответствии с «Правилами технической эксплуатации электрических станций и сетей РФ» и «Правилами технической эксплуатации электроустановок потребителей» с учетом дополнительных указаний 6.3 настоящего РЭ.

По усмотрению предприятия, эксплуатирующего трансформаторы, объем работ по техническому обслуживанию может быть сокращен.

6.2 Техническое обслуживание проводится в сроки, установленные для устройства, в котором эксплуатируются трансформаторы.

6.3 Указания и рекомендации по методам проведения испытаний и оценке их результатов:

- при испытании изоляции вторичной обмотки испытательное напряжение

прикладывается между замкнутыми накоротко выводами вторичной обмотки и заземленными частями. Изоляция трансформаторов должна выдерживать испытание напряжением промышленной частоты 3 кВ согласно ГОСТ 7746;

- при измерении сопротивления изоляции вторичной обмотки напряжение прикладывается между замкнутыми накоротко выводами вторичной обмотки и заземленными частями. Измерение проводится мегаомметром на 1000 В. Сопротивление изоляции - не менее 20 МОм;

- измерение тока намагничивания вторичных обмоток для защиты и измерения должно производиться при значениях напряжений, указанных в приложении К.

Для измерения тока намагничивания обмотки для измерений необходимо плавно поднимать напряжение до тех пор, пока значение тока намагничивания не будет равным 100 % - 150 % (не более!) от значения, указанного в паспорте. При этом напряжение должно быть меньше или равно значению, указанному в паспорте.

Значения испытательных напряжений для проведения испытания электрического сопротивления изоляции обмоток и измеренные значения токов намагничивания вторичных обмоток указываются в паспорте на изделие.

6.4 Трансформаторы не требуют ремонта за весь срок службы. При обнаружении неисправностей, препятствующих дальнейшему использованию, трансформаторы необходимо заменить.

7 Требования к подготовке персонала

7.1 При установке трансформаторов, работы должны проводиться под руководством и наблюдением ИТР рабочими, обученными выполнению необходимых операций и имеющими квалификационный разряд не ниже 3.

7.2 При техническом обслуживании трансформаторов и проведении их испытаний работы должны проводиться обученным персоналом, прошедшим специальную подготовку и стажировку и допущенным к проведению испытаний в действующей электроустановке.

8 Упаковка, хранение

8.1 Трансформаторы отправляются с предприятия-изготовителя в тарных ящиках или контейнерах, а также в закрытых автомашинах.

8.2 Хранение и складирование трансформаторов может производиться в закрытых помещениях в таре или без нее.

8.3 Хранение трансформаторов ТВ-110-IX-I и ТВ-110-IX-I.1 в части воздействия климатических факторов по условиям хранения 9 ГОСТ 15150, трансформаторов серии X - по условиям хранения 5 ГОСТ 15150.

8.4 При хранении трансформаторов без тары должны быть приняты меры против возможных повреждений.

8.5 Срок защиты трансформаторов без переконсервации – три года.

Срок исчисляется от даты консервации, указанной в паспорте на изделие.

Консервацию проводить по ГОСТ 9.014 маслом К-17 ГОСТ 10877 или другим консервантом из предусмотренных ГОСТ 23216 (маслом Волгол-132 ТУ 0258-014-34686523-2004, составом Кормин ТУ 38-1011159-88).

9 Транспортирование

9.1 Транспортирование трансформаторов возможно любым транспортом по условиям транспортирования Ж согласно ГОСТ 23216.

9.2 Допускается транспортировать трансформаторы без упаковки в контейнерах и закрытых видах транспорта (вагонах, автомашинах, самолетах). При этом трансформаторы должны быть жестко закреплены на месте установки с зазором не менее 10 мм между трансформаторами.

9.3 Транспортирование в самолетах должно производиться в отапливаемых герметизированных отсеках.

9.4 Погрузку, доставку и выгрузку трансформаторов рекомендуется производить с укрупнением грузовых мест – в транспортных пакетах.

Для пакетирования применять деревянные поддоны по ГОСТ 33757.

9.5 Транспортирование трансформаторов ТВ-110-IX-I и ТВ-110-IX-I.1 в части воздействия климатических факторов – по условиям хранения 9 ГОСТ 15150,

трансформаторов серии X - по условиям хранения 5 ГОСТ 15150.

10 Утилизация

10.1 При транспортировании, хранении, эксплуатации, испытании и утилизации трансформаторы не представляют вреда для окружающей среды и здоровья человека.

10.2 После окончания срока службы трансформаторы подлежат списанию и утилизации.

10.3 При утилизации должны быть выполнены следующие рекомендации:

- металлические составные части трансформаторов (медь, сталь электротехническая и конструкционная), высвобожденные механическим путем, должны быть переданы на предприятия, производящие переработку (утилизацию) цветных и черных металлов;

- фрагменты литой изоляции, электроизоляционный картон и другие изоляционные материалы, отходы упаковочной пены, не подлежащие переработке, должны быть переданы на полигон промышленных или твердых бытовых отходов для размещения;

- отходы упаковочных картона, пленки и бумаги должны быть переданы на предприятия, производящие утилизацию данных видов отходов;

- отходы упаковочной деревянной тары подлежат как утилизации, так и размещению на полигоне промышленных или твердых бытовых отходов.

11 Методика измерений

Схема включения лабораторного трансформатора тока в электрическую цепь указана на рисунке 1, на котором приведены следующие обозначения:

I_1 - ток первичной обмотки трансформатора тока;

I_2 - ток вторичной обмотки трансформатора тока;

W_1 - первичная обмотка трансформатора тока;

W_2 - вторичная обмотка трансформатора тока;

A_1 - средство измерения.

Из схемы следует, что основными элементами трансформатора тока являются первичная обмотка W_1 , проходящая сквозь трансформатор и вторичная обмотка W_2 , намотанная на магнитопровод. Первичная обмотка W_1 включается в разрыв токопровода, через которую проходит первичный ток I_1 . Вторичный ток I_2 является измерительной информацией для подключенных ко вторичной обмотке W_2 измерительных приборов.

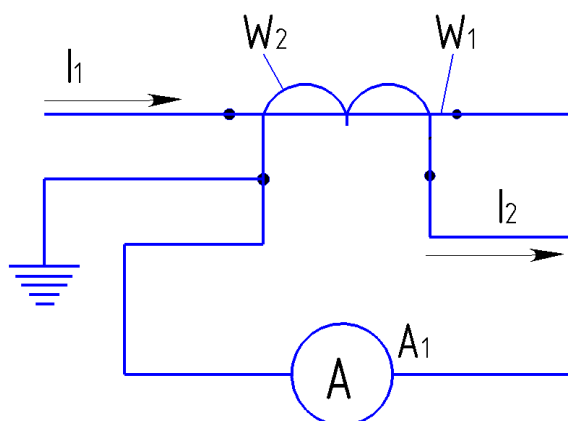


Рисунок 1 Трансформатор тока. Схема включения.

Ток, поступающий на подключенное ко вторичной обмотке трансформатора тока устройство, определяется по формуле из соотношения:

$$I_2 = I_1 \cdot W_2 / W_1$$

Приложение А
(обязательное)
Технические характеристики

Таблица А.1 – Технические характеристики трансформаторов тока ТВ-110-IX-I и ТВ-110-IX-I.1

Наименование параметра	Тип трансформатора					
	ТВ-110-IX-I-1 ТВ-110-IX-I.1-1	ТВ-110-IX-I-2 ТВ-110-IX-I.1-2	ТВ-110-IX-I-3 ТВ-110-IX-I.1-3	ТВ-110-IX-I-4 ТВ-110-IX-I.1-4	ТВ-110-IX-I-5 ТВ-110-IX-I.1-5	ТВ-110-IX-I-6 ТВ-110-IX-I.1-6
Общее количество вторичных обмоток, шт.	1	2	3	4	5	6
Количество вторичных обмоток для измерений, шт.	1	1 или 2	1; 2 или 3	1; 2; 3 или 4	1; 2; 3 или 4	1; 2; 3; 4 или 5
Количество вторичных обмоток для защиты, шт.	1	1 или 2	1; 2 или 3	1; 2; 3 или 4	1; 2; 3; 4 или 5	1; 2; 3; 4; 5 или 6
Возможность переключения по вторичной стороне	есть	есть	есть	есть	есть	есть
Трехсекундный ток термической стойкости при вторичной обмотке, замкнутой на номинальную нагрузку, кА	50	50	50	50	50	50

Примечания

1 Количество вторичных обмоток для измерений и (или) защиты уточняется при заказе.

2 По согласованию с заказчиком возможно изготовление трансформаторов тока с другими техническими характеристиками.

Таблица А.2 – Технические характеристики трансформаторов тока ТВ-110-IX-I

Номинальный первичный ток, А	Номинальный вторичный ток, А	Вторичная нагрузка, В·А, при $\cos \varphi = 0,8$ в классе точности				Номинальная предельная кратность обмоток для защиты, не менее	Номинальный коэффициент безопасности приборов обмоток для измерений, не более
		обмоток для защиты		обмоток для измерений			
		5P или 10P (5PR или 10PR)*	10P	0,2S или 0,5S	0,5S		
200	1 или 5	-	10	-	5	13	10
300		-	10	-	15	19	
400		-	15	-	30	18	
500		15	-	30	22		
600		20	20	-	20		
750		20	20	-	22		
800		20	20	-	23		
1000		30	40	-	20		
1200		30	50	-	23		
1500		30	60	-	27		
2000		50	100	-	23		
3000		50	100	-	24		

Примечания

1 * 5PR при номинальном первичном токе от 1000 А.

2 По согласованию с заказчиком возможно изготовление трансформаторов тока с другими техническими характеристиками.

Таблица А.3 – Технические характеристики трансформаторов тока ТВ-110-IX-I.1

Коэффициент трансформации	Коэффициент трансформации по ответвлениям	Класс точности	Номинальная вторичная нагрузка при $\cos \varphi = 0,8$, В·А	Номинальная предельная кратность, не менее	Номинальный коэффициент безопасности приборов, не более	Трехсекундный ток термической стойкости, кА (кратность)
500/1*	200/1	0,5S	5	-	10***	50
	300/1	0,5S	15	-		
	400/1	0,5S	20	-		
	500/1	0,5S	30	-		
1000/1*	500/1	0,2S	10	-		
	600/1	0,2S	20	-		
	750/1	0,2S	30	-		
	1000/1	0,2S	30	-		
2000/1*	1000/1	0,2S	30	-		
	1200/1	0,2S	30	-		
	1500/1	0,2S	50	-		
	2000/1	0,2S	50	-		
500/5*	200/5	0,5S	5	-		
	300/5	0,5S	15	-		
	400/5	0,5S	20	-		
	500/5	0,5S	30	-		
1000/5*	500/5	0,2S	10	-		
	600/5	0,2S	20	-		
	750/5	0,2S	20	-		
	1000/5	0,2S	30	-		
2000/5*	1000/5	0,2S	30	-		
	1200/5	0,2S	30	-		
	1500/5	0,2S	30	-		
	2000/5	0,2S	50	-		
500/1**	200/1	10P	10	12	-	(25)
	300/1	10P	10	19	-	
	400/1	10P	15	18	-	
	500/1	5P	15	22	-	
1000/1**	500/1	5P (10PR)	15	20	-	
	600/1	5P (10PR)	20	18	-	
	750/1	5P (10PR)	20	22	-	
	1000/1	5P (10PR)	30	20	-	
2000/1**	1000/1	5P (5PR)	30	20	-	
	1200/1	5P (5PR)	30	23	-	
	1500/1	5P (5PR)	30	27	-	
	2000/1	5P (5PR)	50	23	-	
500/5**	200/5	10P	10	13	-	
	300/5	10P	10	19	-	
	400/5	10P	15	18	-	
	500/5	5P	15	22	-	
1000/5**	500/5	5P (10PR)	15	20	-	
	600/5	5P (10PR)	20	18	-	
	750/5	5P (10PR)	20	23	-	
	1000/5	5P (10PR)	30	22	-	

Окончание таблицы А.3

Коэффициент трансформации	Коэффициент трансформации по ответвлениям	Класс точности	Номинальная вторичная нагрузка при $\cos \varphi = 0,8$, В·А	Номинальная предельная кратность, не менее	Номинальный коэффициент безопасности приборов, не более	Трехсекундный ток термической стойкости, кА (кратность)
2000/5**	1000/5	5P (5PR)	30	16	-	(25)
	1200/5	5P (5PR)	30	19	-	
	1500/5	5P (5PR)	30	24	-	
	2000/5	5P (5PR)	50	23	-	

Примечания

1 * Термическая стойкость для данного исполнения указана при обмотке, замкнутой на номинальную нагрузку.

2 ** Вариант исполнения трансформатора тока для защиты.

3 *** Коэффициент безопасности приборов не более 10 при наибольшей из указанных вторичных нагрузок.

4 По согласованию с заказчиком допускается изготовление трансформаторов тока с другими техническими характеристиками.

Таблица А.4 - Технические характеристики трансформаторов тока ТВ серии X

Наименование параметра	Значение
Номинальное напряжение, кВ	0,66 - 750
Номинальная частота переменного тока, Гц	50
Номинальный первичный ток, А	1000 - 40000
Номинальный вторичный ток, А	1; 2; 5
Класс точности вторичных обмоток: для измерений по ГОСТ 7746 для защиты: - по ГОСТ 7746 - по ГОСТ Р МЭК 61869-2	0,2S; 0,2; 0,5S; 0,5 5P; 10P 5PR; 10PR
Номинальная вторичная нагрузка, В·А, вторичных обмоток при $\cos \varphi = 0,8$ (нагрузка индуктивно-активная)	1 - 150
Номинальная предельная кратность вторичной обмотки для защиты	2 - 100

Примечание - Количество вторичных обмоток, их назначение, классы точности, значения номинальных вторичных нагрузок, номинального вторичного тока, номинальной предельной кратности вторичных обмоток для защиты и номинального коэффициента безопасности приборов вторичных обмоток для измерений уточняются в заказе.

Приложение Б
(обязательное)

Таблица Б.1 – Расчетные значения номинальной предельной кратности в зависимости от вторичной нагрузки для обмоток класса 10Р трансформаторов тока ТВ-110-IX-I

Номинальная вторичная нагрузка, В·А	3	5	10	15	20	30	40	50	60	75	100
Коэффициент трансформации	Номинальная предельная кратность										
200/5	38	25	13	8	-	-	-	-	-	-	-
300/5	52	36	19	13	10	6	-	-	-	-	-
400/5	63	46	26	18	13	9	6,5	5	-	-	-
500/5	74	54	31	22	17	11	8	6,5	5	4,5	-
600/5	82	61	36	26	20	14	10	8	6,5	5,5	4
750/5	92	70	42	30	22	17	13	10	9	6,5	5
800/5	95	72	45	32	23	18	14	11	9,5	7,5	5,5
1000/5	105	82	52	39	30	20	17	14	11,5	9,5	7
1200/5	71	62	46	37	31	23	18	15	13	10,5	8
1500/5	74	65	51	41	36	27	22	18	16	13	10
2000/5	76	70	57	48	42	33	27	23	20	16	13
3000/5	54	50	45	41	37	31	26	24	21	18	14
200/1	40	25	13	8	-	-	-	-	-	-	-
300/1	55	37	19	13	10	-	-	-	-	-	-
400/1	68	47	26	18	13	9	6,5	5	-	-	-
500/1	79	55	31	22	17	11	8	6,5	5	4,5	-
600/1	87	63	37	26	20	14	10	8	6,5	5,5	4
750/1	98	72	44	31	22	17	13	10	9	6,5	5
800/1	80	64	42	31	23	17	13	11	9,5	7,5	5,5
1000/1	75	63	45	35	28	20	16	13	11	9	7
1200/1	65	57	45	36	30	23	18	15	13	10,5	8
1500/1	80	71	54	44	37	27	22	18	16	13	10
2000/1	84	75	60	51	44	34	27	23	20	17	13
3000/1	64	59	51	46	41	33	28	24	22	18	15

Таблица Б.2 – Расчетные значения номинальной предельной кратности в зависимости от вторичной нагрузки для класса точности 10P трансформаторов тока ТВ-110-IX-I.1

Номинальный первичный ток, А	Номинальный вторичный ток, А	Номинальная вторичная нагрузка, В•А	3	5	10	15	20	30	40	50	60	75	100	
			Номинальная предельная кратность											
500	1	200/1	35	24	12	8	5,5	-	-	-	-	-	-	
		300/1	49	32	19	13	9	6	-	-	-	-	-	
		400/1	64	45	25	18	13	8	6	5	-	-	-	
		500/1	79	55	31	22	17	11	8	6,5	5	4,5	-	
1000		500/1	50	38	26	20	15	11	8	6	5	-	-	
		600/1	56	45	30	22	18	12	10	8	6	5	-	
		750/1	67	52	34	27	22	15	12	10	8	7	5	
2000		1000/1	87	70	45	37	29	20	16	13	11	9	6	
		1000/1	75	61	42	35	28	20	16	13	11	9	6	
		1200/1	77	65	46	39	32	23	18	15	13	10	8	
		1500/1	80	70	55	45	37	27	22	18	16	13	10	
500		5	2000/1	84	75	60	51	44	34	27	23	20	17	13
			200/5	35	23	13	8	6	-	-	-	-	-	-
			300/5	48	32	19	13	10	6	-	-	-	-	-
	400/5		62	44	25	18	14	9	6	5	-	-	-	
1000	500/5		75	52	31	22	17	12	9	7	6	5	-	
	500/5		55	40	25	20	15	10	8	6	5	-	-	
	600/5		60	47	28	23	18	13	10	8	6	5	-	
2000	750/5		75	60	36	29	23	16	12	10	8	7	5	
	1000/5		108	83	52	40	31	22	17	13	11	9	7	
	1000/5		39	35	30	25	22	16	13	11	9	8	6	
	1200/5		43	39	31	29	25	19	15	13	11	9	7	
2000	1500/5		55	50	40	36	31	24	19	16	14	12	9	
	2000/5		78	70	56	50	43	33	27	23	19	16	12	

Приложение В
(обязательное)

Таблица В.1 – Расчетные значения сопротивления вторичных обмоток 0,2S и 0,5S постоянному току при температуре 20 °С

Тип трансформатора	Коэффициент трансформации	Сопротивление, Ом	Тип трансформатора	Коэффициент трансформации	Сопротивление, Ом
ТВ-110-IX-I	200/5	0,043	ТВ-110-IX-I	200/1	1,4
	300/5	0,086		300/1	2,1
	400/5	0,086		400/1	1,2
	500/5	0,125		500/1	3,5
	600/5	0,129		600/1	1,8
	750/5	0,266		750/1	5,2
	800/5	0,284		800/1	5,6
	1000/5	0,36		1000/1	7,0
	1200/5	0,43		1200/1	8,3
	1500/5	0,54		1500/1	10,6
	2000/5	0,75		2000/1	14,2
	3000/5	0,87		3000/1	17,9

Таблица В.2 – Расчетные значения сопротивления вторичных обмоток 10P и 5P постоянному току при температуре 20 °С

Тип трансформатора	Коэффициент трансформации	Сопротивление, Ом	Тип трансформатора	Коэффициент трансформации	Сопротивление, Ом
ТВ-110-IX-I	200/5	0,027	ТВ-110-IX-I	200/1	0,62
	300/5	0,040		300/1	0,92
	400/5	0,054		400/1	1,23
	500/5	0,067		500/1	1,53
	600/5	0,080		600/1	1,84
	750/5	0,100		750/1	2,3
	800/5	0,110		800/1	3,9
	1000/5	0,14		1000/1	5,9
	1200/5	0,32		1200/1	8,9
	1500/5	0,40		1500/1	9,0
	2000/5	0,54		2000/1	12,0
	3000/5	1,10		3000/1	21,0

Таблица В.3 – Расчетные значения сопротивления вторичных обмоток 0,2S и 0,5S постоянному току при температуре 20 °С трансформаторов тока ТВ-110-IX-I.1

Коэффициент трансформации	Коэффициент трансформации по ответвлениям	Сопротивление вторичной обмотки постоянному току, Ом
500/1	200/1	0,68
	300/1	1,02
	400/1	1,35
	500/1	1,78
1000/1	500/1	3,37
	600/1	4,05
	750/1	5,06
	1000/1	7,11
2000/1	1000/1	6,75
	1200/1	8,53
	1500/1	10,88
	2000/1	14,51
500/5	200/5	0,04
	300/5	0,06
	400/5	0,08
	500/5	0,11
1000/5	500/5	0,12
	600/5	0,15
	750/5	0,18
	1000/5	0,26
2000/5	1000/5	0,34
	1200/5	0,41
	1500/5	0,72
	2000/5	0,51

Таблица В.4 – Расчетные значения сопротивления вторичных обмоток 10Р и 5Р постоянно-
му току при температуре 20 °С трансформаторов тока ТВ-110-IX-I.1

Коэффициент трансформации	Коэффициент трансформации по ответвлениям	Сопротивление вторичной обмотки постоянному току, Ом
500/1	200/1	0,54
	300/1	0,80
	400/1	1,07
	500/1	1,40
1000/1	500/1	2,0
	600/1	2,5
	750/1	3,1
	1000/1	4,3
2000/1	1000/1	5,1
	1200/1	6,2
	1500/1	7,8
	2000/1	10,0
500/5	200/5	0,02
	300/5	0,04
	400/5	0,05
	500/5	0,06
1000/5	500/5	0,06
	600/5	0,07
	750/5	0,09
	1000/5	0,12
2000/5	1000/5	0,23
	1200/5	0,28
	1500/5	0,35
	2000/5	0,49

Приложение Г
(обязательное)

Габаритные, установочные, присоединительные размеры и масса
трансформаторов тока ТВ-110-IX-I

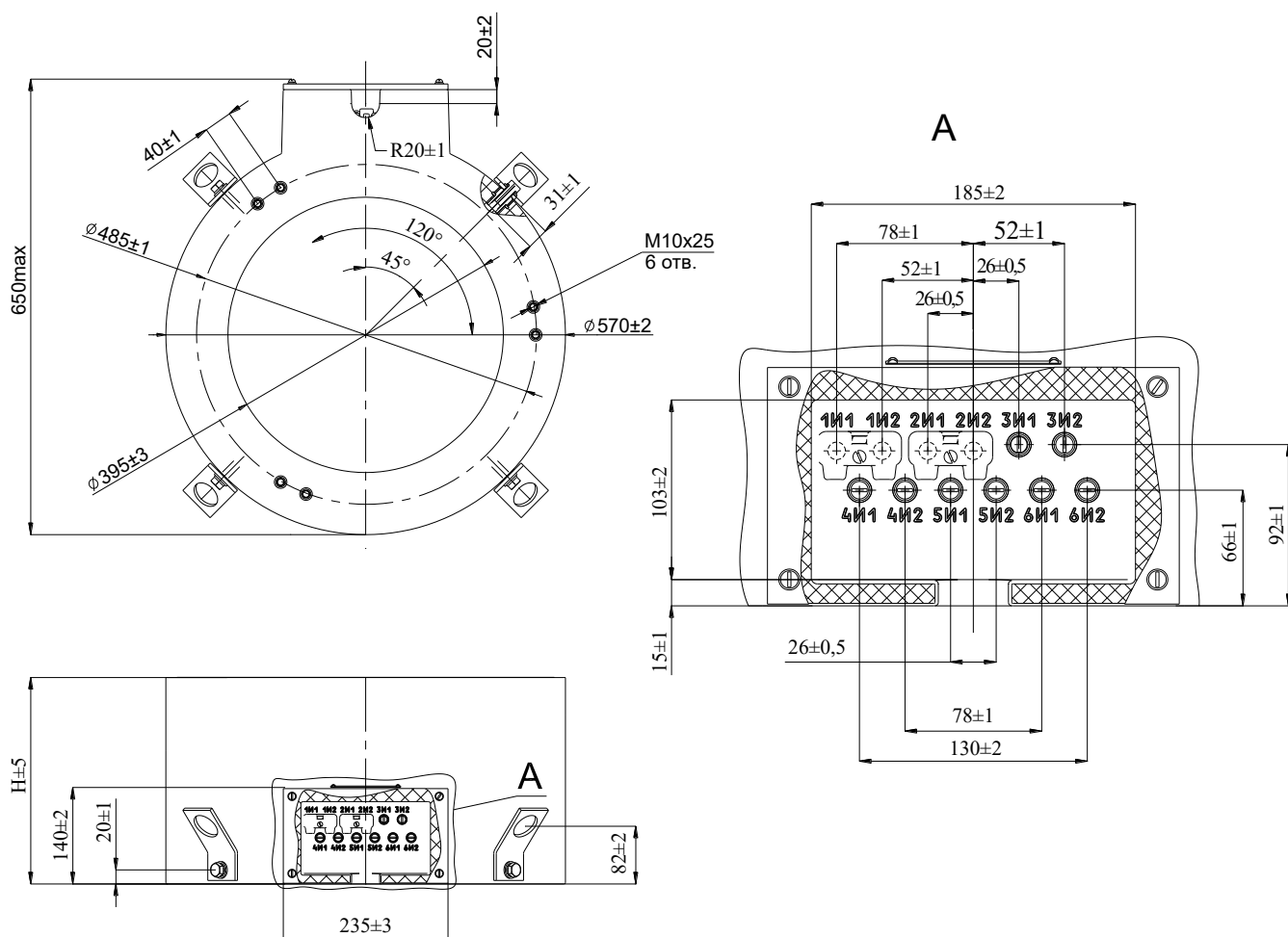


Рисунок Г.1

Таблица Г.1

Тип трансформатора	Н, мм	Масса, кг, max
ТВ-110-IX-I-1	150	53
ТВ-110-IX-I-2	200	86
ТВ-110-IX-I-3	250	118
ТВ-110-IX-I-4	300	165
ТВ-110-IX-I-5	350	199
ТВ-110-IX-I-6	400	233

Примечание – В зависимости от заказа неиспользуемые выводы вторичных обмоток будут заглушены.

Приложение Д
(обязательное)

Габаритные, установочные, присоединительные размеры и масса трансформаторов тока ТВ-110-IX-1.1

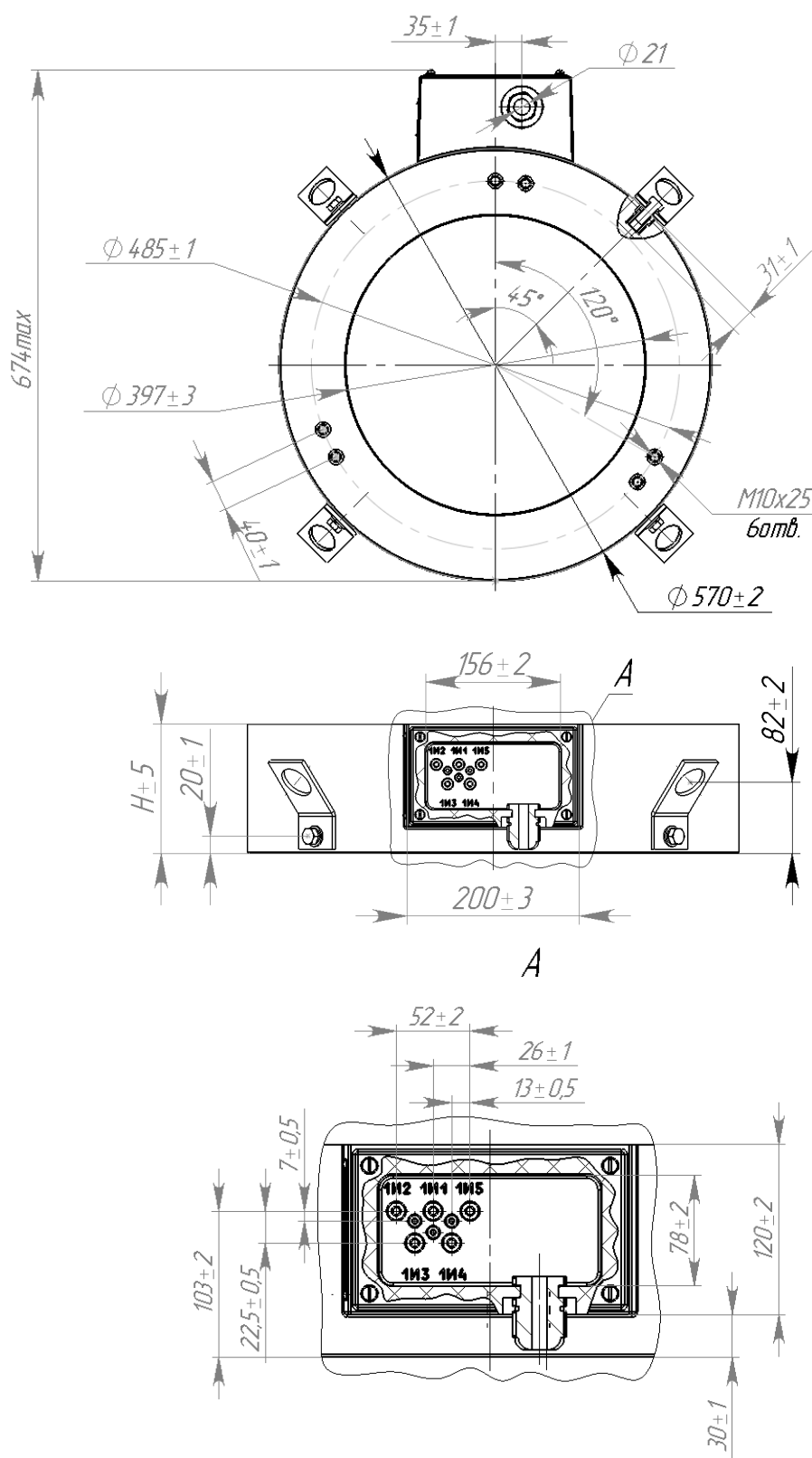


Рисунок Д.1

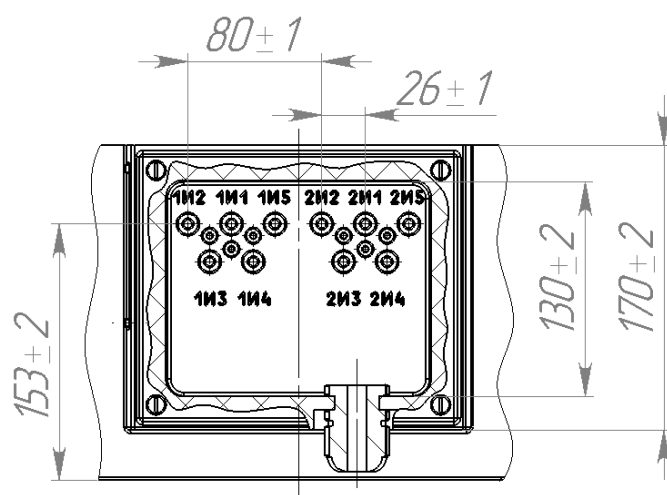


Рисунок Д.2
Остальное см. рисунок Д.1.

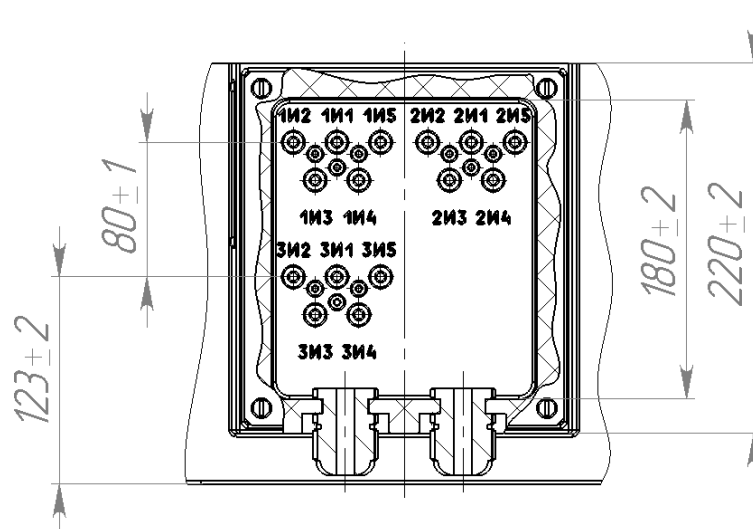


Рисунок Д.3
Остальное см. рисунок Д.1 и рисунок Д.2

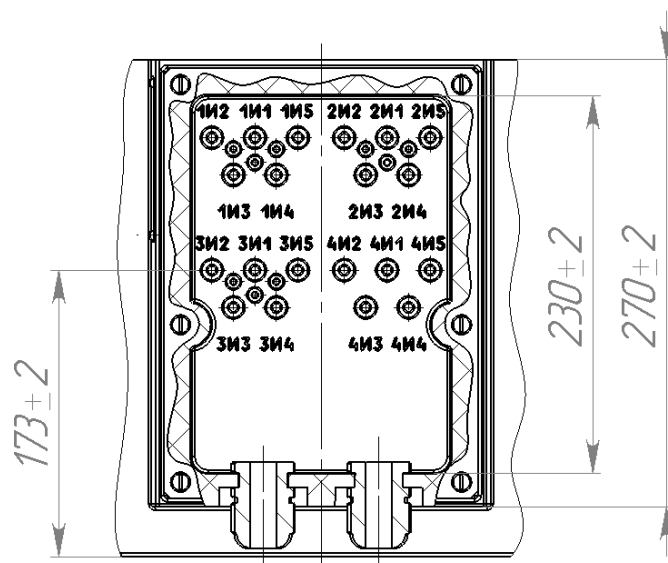


Рисунок Д.4
Остальное см. рисунок Д.1 и рисунок Д.3

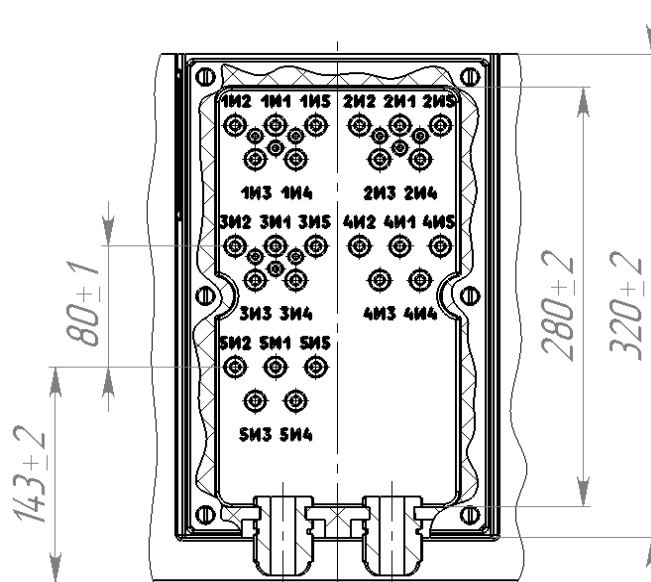


Рисунок Д.5
Остальное см. рисунок Д.1 и рисунок Д.4

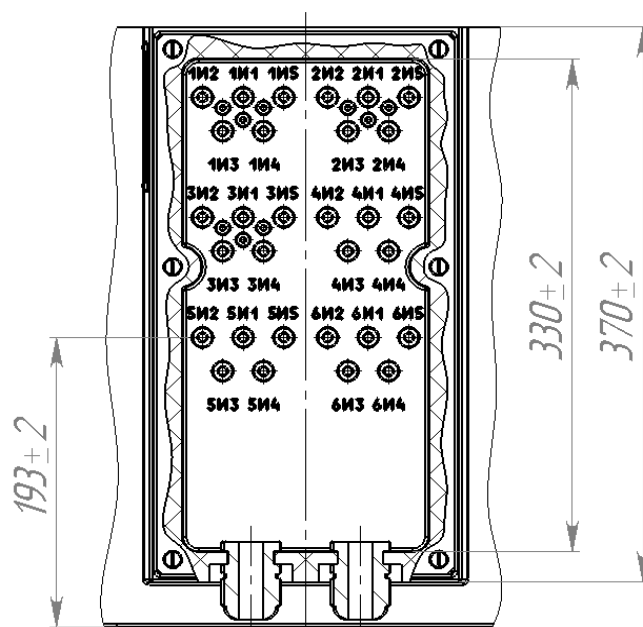


Рисунок Д.6
Остальное см. рисунок Д.1 и рисунок Д.5

Таблица Д.1

Тип трансформатора	Н, мм	Масса, кг, max	Рисунок
ТВ-110-IX-I.1-1	150	55	Д.1
ТВ-110-IX-I.1-2	200	88	Д.2
ТВ-110-IX-I.1-3	250	121	Д.3
ТВ-110-IX-I.1-4	300	170	Д.4
ТВ-110-IX-I.1-5	350	205	Д.5
ТВ-110-IX-I.1-6	400	240	Д.6

Приложение Е
(обязательное)

Габаритные, установочные, присоединительные размеры и масса трансформаторов тока ТВ серии Х

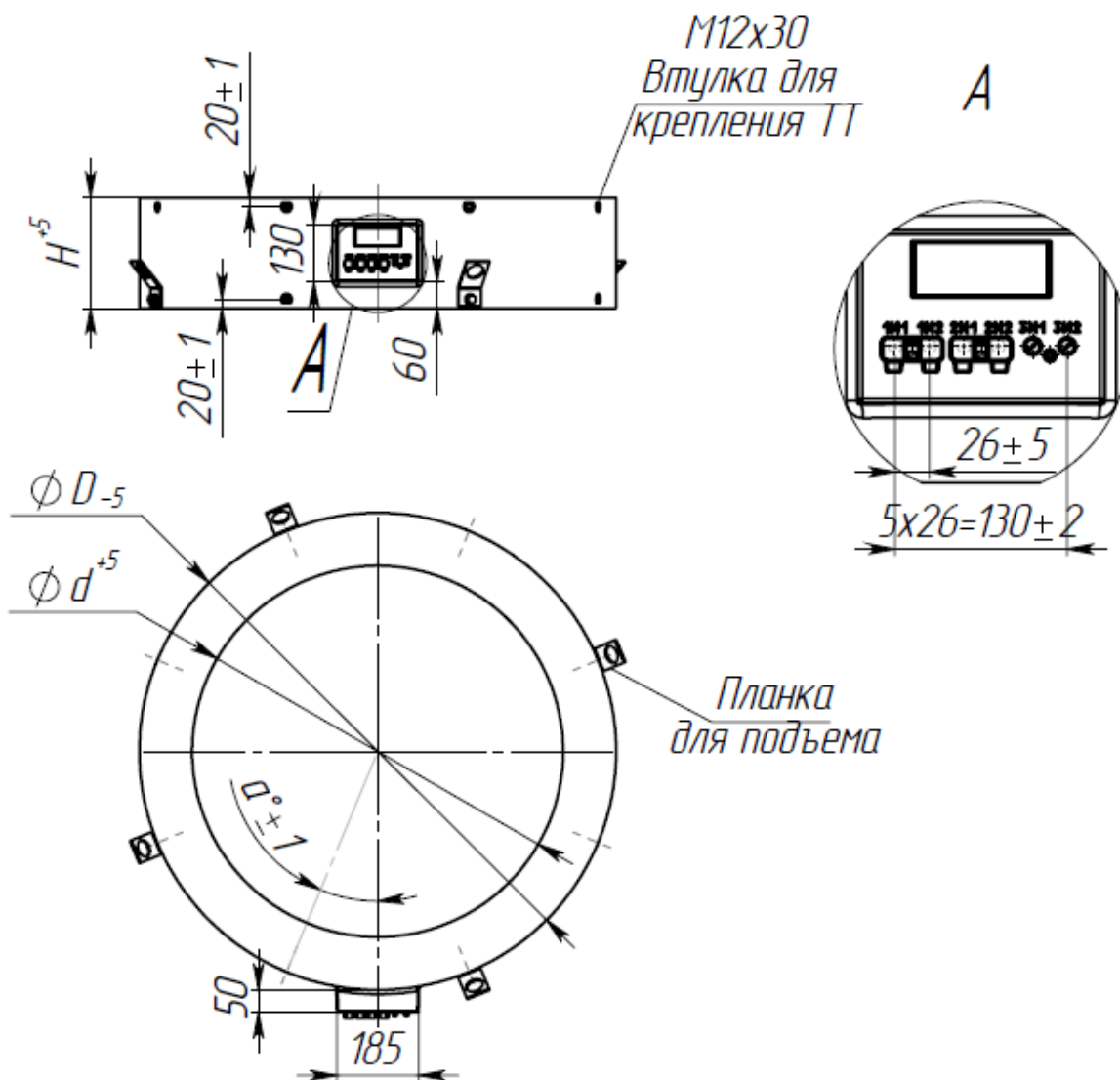


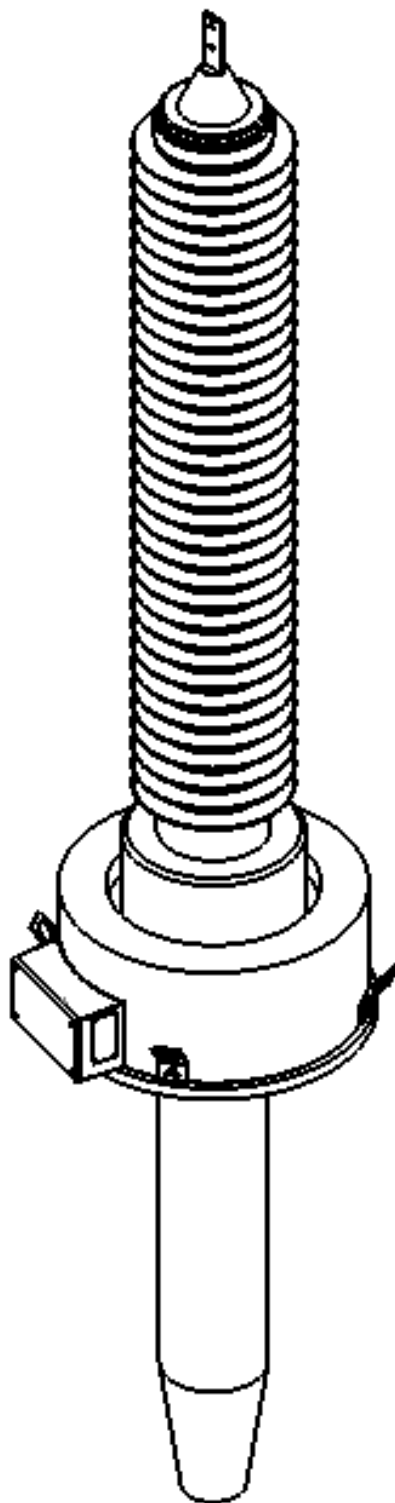
Рисунок Е.1

Таблица Е.1

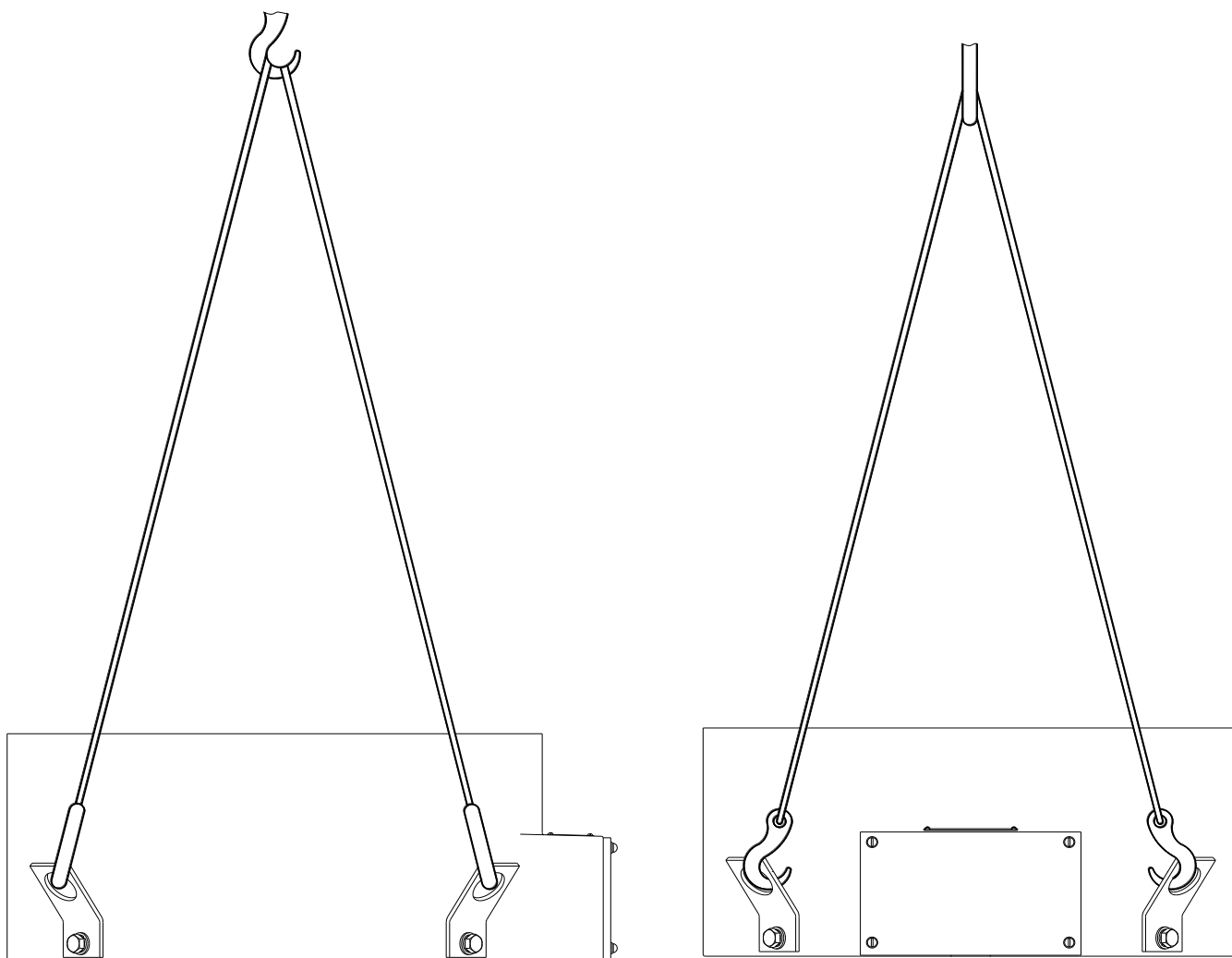
Номинальный первичный ток, А	Размеры, мм			α°	Количество втулок для крепления трансформаторов		Масса max, кг
	D	d	H				
1000 - 5000	540	380	200 - 400	45	8		85
6000 - 10000	630	470					110
12000 - 14000	720	560		30	12		155
15000 - 40000	1080	840		22,5 45*	16	8*	

Примечание - * для ТВ-24-Х-1080/840-250-1

Приложение Ж
(обязательное)
Трансформатор на высоковольтном вводе



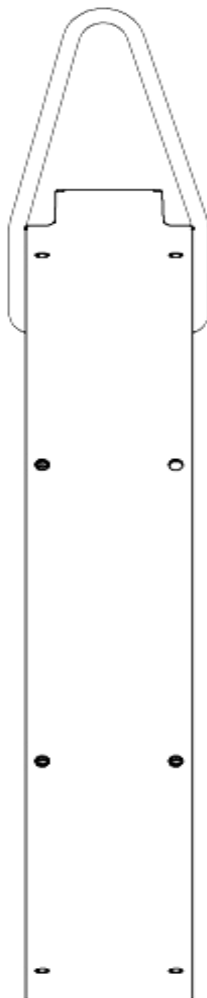
Приложение И
(обязательное)
Схема строповки трансформаторов



Внимание! Поднимать трансформатор только за 4 планки!

Окончание приложения И

Схема строповки трансформаторов тока ТВ серии Х



Приложение К
(обязательное)

Таблица К.1 – Расчетное значение напряжения катушек 0,2S и 0,5S для измерения тока намагничивания.

Тип трансформатора	Вариант исполнения	Расчетное значение напряжения для измерения тока намагничивания, В	Ток намагничивания, не менее, А,
ТВ-110-IX-I	200/5	12,0	5
	300/5	34,0	
	400/5	64,0	
	500/5	66,0	
	600/5	46,0	
	750/5	53,0	
	800/5	54,0	
	1000/5	98,0	
	1200/5	121,0	
	1500/5	147,0	
	2000/5	236,0	
	3000/5	244,0	
	200/1	64,0	1
	300/1	171,0	
	400/1	311,0	
	500/1	335,0	
	600/1	217,0	
	750/1	254,0	
	800/1	258,0	
	1000/1	471,0	
	1200/1	585,0	
	1500/1	709,0	
2000/1	1144,0		
3000/1	1184,0		

Таблица К.2 – Расчетное значение напряжения катушек 10Р и 5Р для измерения тока намагничивания.

Тип трансформатора	Вариант исполнения	Расчетное значение напряжения для измерения тока намагничивания, В	
		для защиты	для измерений
ТВ-110-IX-I	200/5	28,0	5,2
	300/5	42,0	7,6
	400/5	59,0	7,2
	500/5	74,0	5,5
	600/5	88,0	4,0
	750/5	109,0	4,8
	800/5	114,0	5,0
	1000/5	147,0	4,4
	1200/5	176,0	4,6
	1500/5	218,0	5,4
	2000/5	294,0	4,0
	3000/5	372,0	4,8
	200/1	138,0	1,04
	300/1	208,0	1,52
	400/1	292,0	1,44
	500/1	364,0	1,10
	600/1	437,0	0,80
	750/1	536,0	0,96
	800/1	598,0	1,00
	1000/1	720,0	0,80
	1200/1	903,0	0,92
	1500/1	1061,0	1,08
	2000/1	1433,0	0,92
	3000/1	1733,0	0,96

Таблица К.3 – Расчетные значения напряжения для измерения тока намагничивания

Тип трансформатора	Вариант исполнения	Расчетное значение напряжения вторичной обмотки, В	
		для защиты	для измерений
ТВ-110-IX-I.1	500/1	364,0	163,0
	1000/1	690,0	372,0
	2000/1	1433,0	650,0
	500/5	74,0	65,0
	1000/5	147,0	70,0
	2000/5	294,0	136,0