



ОАО «Свердловский завод трансформаторов тока»

Утвержден

1ГГ.671 238.028 РЭ-ЛУ

ТРАНСФОРМАТОРЫ ТОКА

ТВ-220

Руководство по эксплуатации

1ГГ.671 238.028 РЭ

Настоящее руководство по эксплуатации (РЭ) содержит сведения о назначении, конструкции, характеристиках трансформаторов тока ТВ-220 (в дальнейшем именуемые «трансформаторы»), предназначенных для внутрироссийских поставок, и указания, необходимые для правильной их эксплуатации.

## 1 Нормативные ссылки

1.1 В настоящем руководстве по эксплуатации использованы ссылки на следующие стандарты:

ГОСТ 8.217-2003 ГСИ. Трансформаторы тока. Методика поверки

ГОСТ 9.014-78 ЕСЗКС. Временная противокоррозионная защита изделий.

Общие требования

ГОСТ 7746-2015 Трансформаторы тока. Общие технические условия

ГОСТ 10877-76 Масло консервационное К-17. Технические условия

ГОСТ 15150-69 Машины, приборы и другие технические изделия. Исполнения для различных климатических районов. Категории, условия эксплуатации, хранения и транспортирования в части воздействия климатических факторов внешней среды

ГОСТ 15543.1-89 Изделия электротехнические и другие технические изделия. Общие требования в части стойкости к климатическим внешним воздействующим факторам

ГОСТ 23216-78 Изделия электротехнические. Хранение, транспортирование, временная противокоррозионная защита, упаковка. Общие требования и методы испытаний

ГОСТ 32144-2013 Электрическая энергия. Совместимость технических средств электромагнитная. Нормы качества электрической энергии в системах электроснабжения общего назначения

ГОСТ Р МЭК 61869-2-2015 Трансформаторы измерительные. Часть 2: Дополнительные требования к трансформаторам тока

РД 34.45-51-300-97 Объем и нормы испытаний электрооборудования

Правила по охране труда при эксплуатации электроустановок (от 24 июля 2013 г. № 328н)

Правила технической эксплуатации электрических станций и сетей Российской Федерации

Правила технической эксплуатации электроустановок потребителей

Правила устройства электроустановок. Седьмое издание

## **2 Требования безопасности**

2.1 При проведении всех работ должны выполняться правила техники безопасности, действующие на предприятии, эксплуатирующем трансформаторы.

При подготовке к эксплуатации и при проведении технического обслуживания должны выполняться «Правила устройства электроустановок», «Правила технической эксплуатации электрических станций и сетей Российской Федерации» и «Правила по охране труда при эксплуатации электроустановок».

2.2 Требования безопасности при проверке трансформаторов – по ГОСТ 8.217.

2.3 При эксплуатации трансформаторов необходимо исключить размыкание вторичной обмотки.

2.4 Если в процессе эксплуатации отпадает необходимость в использовании трансформаторов, их вторичная обмотка должна быть замкнута накоротко.

2.5 Производство работ на трансформаторах без снятия напряжений с шины, являющейся первичной обмоткой, не допускается.

## **3 Описание и работа трансформаторов**

### **3.1 Назначение трансформаторов**

Трансформаторы предназначены для передачи сигнала измерительной информации измерительным приборам и (или) устройствам защиты и управления в цепях переменного тока частотой 50 Гц. Трансформаторы встраиваются в выключатели или силовые трансформаторы.

Встроенные трансформаторы тока относятся к электрооборудованию на класс напряжения 0,66 кВ и поэтому могут быть установлены на ввод любого класса напряжения при условии, что они обеспечивают заданные характеристики, и что посадочные размеры ввода позволяют их установку. В обозначении встроенного трансформатора отображен не его класс напряжения, а класс напряжения

высоковольтного ввода, под который первоначально был разработан данный встроенный трансформатор тока.

Трансформаторы изготавливаются в климатических исполнениях «У», «УХЛ», «ХЛ» и «О» категории размещения 2 по ГОСТ 15150.

Трансформаторы предназначены для работы при следующих климатических условиях:

- верхнее значение температуры окружающего воздуха 40 °С для исполнений «УХЛ», «У» и «ХЛ», 45 °С для исполнения «О»;
- нижнее значение температуры окружающего воздуха минус 45 °С для исполнения «У», минус 60 °С для исполнений «О», «УХЛ» и «ХЛ»;
- относительная влажность воздуха – 100% при 25 °С для исполнений «УХЛ», «У» и «ХЛ», и 100% при 35 °С для исполнения «О» по ГОСТ 15543.1.

Трансформаторы могут работать в среде трансформаторного масла или смеси воздуха с маслом.

Для трансформаторов, встраиваемых в масляные выключатели, температура трансформаторного масла, окружающего трансформатор, не выше 90 °С, для трансформаторов, встраиваемых в силовые масляные трансформаторы, не выше 95 °С.

Высота установки над уровнем моря не более 1000 м.

## 3.2 Технические характеристики

### 3.2.1 Основные технические характеристики приведены в приложении А.

Согласно ГОСТ Р МЭК 61869-2 для конкретного трансформатора, если одно из значений номинальной нагрузки является стандартным для одного класса точности, то для другого класса точности допускается значение нагрузки, не являющейся стандартным значением.

Трансформаторы класса точности 3, с указанной номинальной предельной кратностью, могут использоваться как защитные класса точности 10Р с той же самой номинальной предельной кратностью. Трансформаторы классов точности 0,5 и 1, с указанной номинальной предельной кратностью, могут использоваться как защитные класса точности 5Р или 10Р с той же самой номинальной предельной кратностью.

Если номинальная предельная кратность не указана, то трансформатор как защитный использоваться не может!

3.2.2 Расчетные значения номинальной предельной кратности приведены в приложении Б.

3.2.3 Расчетные значения сопротивления обмоток постоянному току приведены в приложении В.

### 3.3 Устройство

Трансформатор состоит из тороидального магнитопровода, на который равномерно намотана вторичная обмотка. Для получения различных коэффициентов трансформации вторичная обмотка имеет несколько отпаяк.

Первичной обмоткой трансформатора служит высоковольтный ввод выключателя или силового трансформатора.

Габаритные, установочные, присоединительные размеры, масса трансформаторов приведены в приложении Г.

### 3.4 Маркировка

Стороны трансформатора, соответствующие линейным выводам первичной цепи, обозначены Л1 и Л2. Выводы вторичной обмотки имеют маркировку И1, И2, И3, И4, И5.

Трансформатор имеет табличку с указанием основных технических данных трансформатора и предупреждающей надписью о напряжении на разомкнутых вторичных обмотках.

## 4 Эксплуатация трансформатора

### 4.1 Подготовка трансформатора к эксплуатации

Трансформаторы монтируются на высоковольтных вводах выключателя или силового трансформатора в соответствии с инструкцией по монтажу этих изделий.

Перед установкой с трансформатора необходимо снять упаковочную пленку и проверить отсутствие повреждений поверхности трансформатора.

При монтаже применять приспособления, исключающие повреждение изоляции и деформацию трансформаторов.

Схема строповки приведена в приложении Д.

Перед вводом в эксплуатацию трансформаторы должны быть подвергнуты испытаниям в соответствии с разделом «Техническое обслуживание» настоящего РЭ.

**ВНИМАНИЕ! КАБЕЛЬ ПОДКЛЮЧАЕТСЯ К ИСПОЛЬЗУЕМЫМ ОТВЕТВЛЕНИЯМ ВТОРИЧНОЙ ОБМОТКИ. ОСТАЛЬНЫЕ ОТВЕТВЛЕНИЯ ВТОРИЧНОЙ ОБМОТКИ НЕ ЗАКОРАЧИВАЮТСЯ И НЕ ЗАЗЕМЛЯЮТСЯ!**

#### 4.2 Эксплуатационные ограничения

Эксплуатация трансформаторов должна производиться в соответствии с «Правилами устройства электроустановок», «Правилами технической эксплуатации электроустановок потребителей» и «Правилами технической эксплуатации электрических станций и сетей Российской Федерации» при следующих ограничениях:

- вторичные нагрузки не должны превышать значений, указанных в 3.2;
- длительность и значение тока термической стойкости не должны превышать значений, указанных в 3.2;
- допускается кратковременное, не более 2 ч в неделю, повышение первичного тока на 20 % по отношению к наибольшему рабочему первичному току;
- качество электроэнергии должно соответствовать требованиям ГОСТ 32144.

### **5 Поверка трансформаторов**

5.1 Трансформаторы тока поверяются в соответствии с ГОСТ 8.217. Интервал между поверками 16 лет.

### **6 Техническое обслуживание**

6.1 При техническом обслуживании трансформатора соблюдать указания раздела «Требования безопасности» настоящего руководства.

Техническое обслуживание проводится в сроки, предусмотренные для выключателя или силового трансформатора, в который встраивается трансформатор.

При техническом обслуживании проводятся следующие работы:

- проверка надежности контактных соединений;

- испытания, объем и нормы которых установлены РД 34.45–51-300-97. Методы испытаний – в соответствии с “Правилами технической эксплуатации электрических станций и сетей РФ” и “Правилами технической эксплуатации электроустановок потребителей” с учетом дополнительных указаний 6.2. настоящего РЭ.

6.2 Указания и рекомендации по методам проведения испытаний и оценке их результатов:

- при испытании электрической прочности изоляции вторичной обмотки испытательное напряжение прикладывается между замкнутыми накоротко выводами вторичной обмотки и заземленными частями. Изоляция трансформаторов должна выдерживать испытание напряжением промышленной частоты 3 кВ согласно ГОСТ 7746;

- при измерении сопротивления изоляции вторичной обмотки напряжение от мегаомметра прикладывается между замкнутыми накоротко выводами вторичной обмотки и заземленными частями. Измерение проводится мегаомметром на 1000 В.

Сопротивление изоляции - не менее 20 МОм;

- измерение тока намагничивания вторичных обмоток для защиты проводится по ГОСТ 7746. Расчетные значения напряжения приведены в приложении Е.

Измеренное значение тока намагничивания указывается в паспорте на трансформатор.

Для измерения тока намагничивания обмотки для измерений необходимо плавно поднимать напряжение до тех пор, пока значение тока намагничивания не будет равным 100 % - 150 % (не более!) от значения, указанного в паспорте. При этом напряжение должно быть меньше или равно значению, указанному в паспорте.

По усмотрению предприятия, эксплуатирующего трансформаторы, объем работ по техническому обслуживанию может быть сокращен.

6.3 Трансформаторы не требуют ремонта за весь срок службы. При несоответствии технических параметров трансформаторов настоящему РЭ, трансформаторы необходимо заменить.

## **7 Требования к подготовке персонала**

7.1 При установке трансформаторов в выключатель или силовой трансформатор, работы должны проводиться под руководством и наблюдением ИТР рабочими, обученными выполнению необходимых операций и имеющими квалификационный разряд не ниже 3.

7.2 При техническом обслуживании трансформаторов и проведении испытательных работы должны проводиться обученным персоналом, прошедшим специальную подготовку и стажировку, и допущенные к проведению испытаний в действующей электроустановке.

## **8 Упаковка. Хранение**

8.1 Трансформаторы отправляются с предприятия-изготовителя в тарных ящиках или контейнерах, а также в закрытых автомашинах.

8.2 Трансформаторы обмотаны упаковочной пленкой.

8.3 Хранение и складирование трансформаторов может производиться в закрытых помещениях в упаковке или без нее.

8.4 При хранении трансформаторов без упаковки должны быть приняты меры против возможных повреждений, а именно, необходимо использовать картонные прокладки между трансформаторами на всю торцевую часть, например, из гофрированного картона.

При этом допускается следующее количество установленных друг на друга трансформаторов тока: не более трех при весе до 50 кг; не более двух при весе от 50 до 100 кг. Под нижний трансформатор тоже необходимо проложить картонную прокладку.

8.5 Условия хранения трансформаторов климатических исполнений «У», «ХЛ», «УХЛ» должны соответствовать условиям хранения 5, трансформаторов исполнения «О» - условиям хранения 3 ГОСТ 15150.

8.6 Срок защиты трансформаторов без переконсервации – три года для условий хранения 5 и один год для условий хранения 3 ГОСТ 15150.

Срок исчисляется от даты консервации, указанной в паспорте на изделие.

8.7 Консервацию проводить по ГОСТ 9.014 маслом К-17 ГОСТ 10877 или



другим консервантом из предусмотренных ГОСТ 23216.

8.8 При хранении трансформаторов необходимо избегать резкой смены температур, особенно резкого охлаждения.

## **9 Транспортирование**

9.1 Транспортирование трансформаторов возможно любым транспортом в условиях транспортирования Ж согласно ГОСТ 23216.

9.2 Допускается транспортировать трансформаторы без упаковки в контейнерах и закрытых видах транспорта (вагонах, автомашинах, самолетах), приняв меры против возможных повреждений, указанные в 8.4 настоящих РЭ.

Не допускается поднимать или перемещать трансформаторы за выводы отвлений вторичной обмотки.

9.3 Климатические факторы при транспортировании должны соответствовать для исполнений У, УХЛ и ХЛ условиям хранения 5 ГОСТ 15150, а для исполнения О – условиям хранения 6 ГОСТ 15150.

9.4 Транспортирование трансформаторов в самолетах должно производиться в отапливаемых герметизированных отсеках.

9.5 При транспортировании трансформаторов необходимо избегать резкой смены температур, особенно резкого охлаждения.

Приложение А  
(обязательное)

Технические характеристики встроенных трансформаторов тока

Таблица А.1

| Тип трансформатора | Вариант исполнения | Номинальный ток, А |           | Вторичная нагрузка при $\cos\phi = 0,8$ в классе точности, В·А |                   |            |      | Ток термической стойкости, кА | Номинальная предельная кратность | Длительность протекания тока к. з., с |   |     |
|--------------------|--------------------|--------------------|-----------|----------------------------------------------------------------|-------------------|------------|------|-------------------------------|----------------------------------|---------------------------------------|---|-----|
|                    |                    | первичный          | вторичный | 0,5<br>(5Р или 10Р)                                            | 1<br>(5Р или 10Р) | 3<br>(10Р) | 10   |                               |                                  |                                       |   |     |
| ТВ-220-I           | 600/5              | 200                | 5         | -                                                              | -                 | -          | 40   | 25                            | -                                | 3                                     |   |     |
|                    |                    | 300                |           | -                                                              | -                 | 20         | -    |                               | 20                               |                                       |   |     |
|                    |                    | 400                |           | -                                                              | -                 | 30         | -    |                               | 20                               |                                       |   |     |
|                    |                    | 600                |           | 10                                                             | -                 | 50**       | -    |                               | 18                               |                                       |   |     |
|                    | 1000/5             | 400                |           | -                                                              | -                 | 30         | -    |                               | 20                               |                                       |   |     |
|                    |                    | 600                |           | -                                                              | 20                | 50**       | -    |                               | 18                               |                                       |   |     |
|                    |                    | 750                |           | 15                                                             | 30**              | -          | -    |                               | 32                               |                                       |   |     |
|                    |                    | 1000               |           | 20                                                             | 50**              | -          | -    |                               | 25*                              |                                       |   |     |
|                    | 2000/5             | 500                |           | -                                                              | -                 | 50         | -    |                               | 13                               |                                       |   |     |
|                    |                    | 1000               |           | 20                                                             | 50**              | -          | -    |                               | 25*                              |                                       |   |     |
|                    |                    | 1500               |           | 30                                                             | -                 | -          | -    |                               | 16*                              |                                       |   |     |
|                    |                    | 2000               |           | 50                                                             | -                 | -          | -    |                               | 12*                              |                                       |   |     |
|                    | 1000/1             | 1000/1             |           | 400                                                            | 1                 | -          | -    |                               | 40                               |                                       | - | 15  |
|                    |                    |                    |           | 600                                                            |                   | 10         | -    |                               | 40**                             |                                       | - | 22  |
|                    |                    |                    |           | 750                                                            |                   | 15         | 40** |                               | -                                |                                       | - | 25  |
|                    |                    |                    |           | 1000                                                           |                   | 30         | -    |                               | -                                |                                       | - | 25* |
| 2000/1             |                    | 500                | -         | 20                                                             |                   | 40**       | -    | 19                            |                                  |                                       |   |     |
|                    |                    | 1000               | 30        | -                                                              |                   | -          | -    | 25*                           |                                  |                                       |   |     |
|                    |                    | 1500               | 40        | -                                                              |                   | -          | -    | 16*                           |                                  |                                       |   |     |
|                    |                    | 2000               | 50        | -                                                              |                   | -          | -    | 12*                           |                                  |                                       |   |     |
| ТВ-220-II          | 1200/5             | 600                | 5         | -                                                              | 15                | -          | -    | 40                            | 50                               |                                       |   |     |
|                    |                    | 800                |           | 20                                                             | -                 | -          | -    | 50*                           |                                  |                                       |   |     |
|                    |                    | 1000               |           | 30                                                             | -                 | -          | -    | 40*                           |                                  |                                       |   |     |
|                    |                    | 1200               |           | 30                                                             | -                 | -          | -    | 33*                           |                                  |                                       |   |     |

Продолжение таблицы А.1

| Тип трансформатора | Вариант исполнения | Номинальный ток, А |           | Вторичная нагрузка при $\cos \varphi = 0,8$ в классе точности, В·А |                   |            |     | Ток термической стойкости, кА | Номинальная предельная кратность | Длительность протекания тока к. з., с |
|--------------------|--------------------|--------------------|-----------|--------------------------------------------------------------------|-------------------|------------|-----|-------------------------------|----------------------------------|---------------------------------------|
|                    |                    | первичный          | вторичный | 0,5<br>(5Р или 10Р)                                                | 1<br>(5Р или 10Р) | 3<br>(10Р) | 10  |                               |                                  |                                       |
| ТВ-220-II          | 2000/5             | 1000               | 5         | 30                                                                 | -                 | -          | -   | 40                            | 40*                              | 3                                     |
|                    |                    | 1200               |           | 30                                                                 | -                 | -          | -   |                               | 33*                              |                                       |
|                    |                    | 1500               |           | 30                                                                 | -                 | -          | -   |                               | 27*                              |                                       |
|                    |                    | 2000               |           | 30                                                                 | -                 | -          | -   |                               | 20*                              |                                       |
|                    | 3000/5             | 1200               |           | 30                                                                 | -                 | -          | -   |                               | 33*                              |                                       |
|                    |                    | 1500               |           | 30                                                                 | -                 | -          | -   |                               | 27*                              |                                       |
|                    |                    | 2000               |           | 30                                                                 | -                 | -          | -   |                               | 20*                              |                                       |
|                    |                    | 3000               |           | 30                                                                 | -                 | -          | -   |                               | 13*                              |                                       |
|                    | 1200/1             | 600                | 1         | -                                                                  | 15                | -          | -   |                               | 50                               |                                       |
|                    |                    | 800                |           | 20                                                                 | -                 | -          | -   |                               | 50*                              |                                       |
|                    |                    | 1000               |           | 30                                                                 | -                 | -          | -   |                               | 40*                              |                                       |
|                    |                    | 1200               |           | 30                                                                 | -                 | -          | -   |                               | 33*                              |                                       |
|                    | 2000/1             | 1000               |           | 30                                                                 | -                 | -          | -   |                               | 40*                              |                                       |
|                    |                    | 1200               |           | 30                                                                 | -                 | -          | -   |                               | 33*                              |                                       |
|                    |                    | 1500               |           | 30                                                                 | -                 | -          | -   |                               | 27*                              |                                       |
|                    |                    | 2000               |           | 30                                                                 | -                 | -          | -   |                               | 20*                              |                                       |
|                    | 3000/1             | 1200               | 30        | -                                                                  | -                 | -          | 33* |                               |                                  |                                       |
|                    |                    | 1500               | 30        | -                                                                  | -                 | -          | 27* |                               |                                  |                                       |
|                    |                    | 2000               | 30        | -                                                                  | -                 | -          | 20* |                               |                                  |                                       |
|                    |                    | 3000               | 30        | -                                                                  | -                 | -          | 13* |                               |                                  |                                       |
| ТВ-220-III         | 300/5              | 100                | 5         | -                                                                  | -                 | -          | 15  | (25)                          | -                                |                                       |
|                    |                    | 150                |           | -                                                                  | -                 | 15         | -   |                               | 24                               |                                       |
|                    |                    | 200                |           | -                                                                  | -                 | 20         | -   |                               | 24                               |                                       |
|                    |                    | 300                |           | -                                                                  | -                 | 30         | -   |                               | 24                               |                                       |
|                    | 600/5              | 200                |           | -                                                                  | -                 | 15         | -   |                               | 21                               |                                       |
|                    |                    | 300                |           | -                                                                  | -                 | 20         | -   |                               | 23                               |                                       |
|                    |                    | 400                |           | -                                                                  | 30                | -          | -   |                               | 21                               |                                       |
|                    |                    | 600                |           | 30                                                                 | -                 | -          | -   |                               | 25*                              |                                       |

Окончание таблицы А.1

| Тип трансформатора | Вариант исполнения | Номинальный ток, А |           | Вторичная нагрузка при $\cos\varphi=0,8$ в классе точности, В·А |                |         |     | Ток термической стойкости, кА (кратность) | Номинальная предельная кратность | Длительность протекания тока к. з., с |
|--------------------|--------------------|--------------------|-----------|-----------------------------------------------------------------|----------------|---------|-----|-------------------------------------------|----------------------------------|---------------------------------------|
|                    |                    | первичный          | вторичный | 0,5 (5Р или 10Р)                                                | 1 (5Р или 10Р) | 3 (10Р) | 10  |                                           |                                  |                                       |
| ТВ-220-III         | 1000/5             | 400                | 5         | -                                                               | 30             | -       | -   | (25)                                      | 21                               | 3                                     |
|                    |                    | 600                |           | 30                                                              | -              | -       | 25* |                                           |                                  |                                       |
|                    |                    | 750                |           | 40                                                              | -              | -       | 25* |                                           |                                  |                                       |
|                    |                    | 1000               |           | 50                                                              | -              | -       | 25* |                                           |                                  |                                       |
|                    | 1500/5             | 500                |           | -                                                               | 30             | -       | -   |                                           | 25*                              |                                       |
|                    |                    | 750                |           | 40                                                              | -              | -       | -   |                                           | 25*                              |                                       |
|                    |                    | 1000               |           | 60                                                              | -              | -       | -   |                                           | 25*                              |                                       |
|                    |                    | 1500               |           | 75                                                              | -              | -       | -   |                                           | 25*                              |                                       |
|                    | 3000/5             | 1000               |           | -                                                               | 60             | -       | -   |                                           | 19                               |                                       |
|                    |                    | 1500               |           | 75                                                              | -              | -       | -   |                                           | 22                               |                                       |
|                    |                    | 2000               |           | 100                                                             | -              | -       | -   |                                           | 22                               |                                       |
|                    |                    | 3000               |           | 100                                                             | -              | -       | -   |                                           | 25*                              |                                       |
| ТВ-220-V           | 600/5              | 200                | -         | -                                                               | 15             | -       | 25* |                                           |                                  |                                       |
|                    |                    | 300                | -         | -                                                               | 20             | -       | 25* |                                           |                                  |                                       |
|                    |                    | 400                | -         | -                                                               | 30             | -       | 25* |                                           |                                  |                                       |
|                    |                    | 600                | -         | -                                                               | 30             | -       | 25* |                                           |                                  |                                       |
|                    | 1000/5             | 400                | -         | -                                                               | 30             | -       | 25* |                                           |                                  |                                       |
|                    |                    | 600                | -         | -                                                               | 30             | -       | 25* |                                           |                                  |                                       |
|                    |                    | 750                | -         | 40                                                              | -              | -       | 25* |                                           |                                  |                                       |
|                    |                    | 1000               | 30        | 40                                                              | -              | -       | 25* |                                           |                                  |                                       |
|                    | 2000/5             | 750                | -         | 50                                                              | -              | -       | 25* |                                           |                                  |                                       |
|                    |                    | 1000               | -         | 60                                                              | -              | -       | 25* |                                           |                                  |                                       |
|                    |                    | 1500               | 75        | -                                                               | -              | -       | 25* |                                           |                                  |                                       |
|                    |                    | 2000               | 100       | -                                                               | -              | -       | 25* |                                           |                                  |                                       |

Примечания

1 \*Значение номинальной предельной кратности ограничено током термической стойкости.

2 \*\*Вторичная нагрузка, при которой гарантирована номинальная предель-

ная кратность.

3 По согласованию с заказчиком допускается изготовление трансформаторов с другими техническими характеристиками.

Таблица А.2

| Тип трансформатора | Вариант исполнения | Номинальный ток, А |           | Вторичная нагрузка при $\cos \varphi = 0,8$ в классе точности, В·А |      |     |   | Номинальный коэффициент безопасности приборов | Трехсекундный ток термической стойкости, кА |
|--------------------|--------------------|--------------------|-----------|--------------------------------------------------------------------|------|-----|---|-----------------------------------------------|---------------------------------------------|
|                    |                    | первичный          | вторичный | 0,2S                                                               | 0,5S | 0,5 | 1 |                                               |                                             |
| ТВ-220-I-1         | 200/5*             | 200                | 5         | -                                                                  | -    | 10  | - | 18                                            | 50                                          |
|                    | 300/5*             | 300                | 5         | -                                                                  | 20   | -   | - | 14                                            |                                             |

#### Примечания

1 \*Термическая стойкость для данного исполнения указана при обмотке, замкнутой на номинальную нагрузку.

2 По согласованию с заказчиком допускается изготовление трансформаторов с другими техническими характеристиками.

Приложение Б  
(обязательное)

Расчетные значения номинальной предельной кратности в зависимости от вторичной нагрузки для класса 10P

Таблица Б.1

| Тип трансформатора и вариант исполнения | Номинальная вторичная нагрузка, В•А | 3                                | 5   | 10  | 15  | 20  | 30  | 40  | 50 | 60 | 75 | 100 |
|-----------------------------------------|-------------------------------------|----------------------------------|-----|-----|-----|-----|-----|-----|----|----|----|-----|
|                                         | Коэффициент трансформации           | Номинальная предельная кратность |     |     |     |     |     |     |    |    |    |     |
| ТВ-220-I-600/5                          | 200/5                               | 64                               | 54  | 37  | 28  | 22  | 16  | 11  | -  | -  | -  | -   |
|                                         | 300/5                               | 58                               | 54  | 43  | 35  | 29  | 21  | 17  | 14 | 12 | -  | -   |
|                                         | 400/5                               | 54                               | 52  | 44  | 37  | 33  | 26  | 21  | 17 | 15 | 13 | -   |
|                                         | 600/5                               | 48                               | 47  | 42  | 38  | 35  | 30  | 26  | 23 | 20 | 17 | 14  |
| ТВ-220-I-1000/5                         | 400/5                               | 54                               | 52  | 44  | 37  | 33  | 26  | 21  | 17 | 15 | 13 | -   |
|                                         | 600/5                               | 48                               | 47  | 42  | 38  | 35  | 30  | 26  | 23 | 20 | 17 | 14  |
|                                         | 750/5                               | 44                               | 44  | 41  | 38  | 35  | 32  | 28  | 25 | 22 | 20 | 16  |
|                                         | 1000/5                              | 41                               | 41  | 39  | 37  | 36  | 32  | 30  | 27 | 25 | 22 | 19  |
| ТВ-220-I-2000/5                         | 500/5                               | 50                               | 49  | 43  | 38  | 34  | 28  | 24  | 21 | 18 | 15 | 12  |
|                                         | 1000/5                              | 41                               | 41  | 39  | 37  | 36  | 32  | 30  | 27 | 25 | 22 | 19  |
|                                         | 1500/5                              | 40                               | 41  | 39  | 38  | 37  | 34  | 32  | 30 | 28 | 26 | 23  |
|                                         | 2000/5                              | 46                               | 47  | 45  | 44  | 43  | 40  | 38  | 36 | 34 | 32 | 28  |
| ТВ-220-I-1000/1                         | 400/1                               | 96                               | 85  | 64  | 51  | 42  | 31  | 25  | 21 | 17 | 14 | 10  |
|                                         | 600/1                               | 105                              | 97  | 78  | 65  | 55  | 43  | 35  | 29 | 25 | 21 | 16  |
|                                         | 750/1                               | 122                              | 113 | 92  | 77  | 66  | 52  | 42  | 36 | 31 | 26 | 20  |
|                                         | 1000/1                              | 190                              | 171 | 135 | 111 | 94  | 72  | 58  | 49 | 42 | 35 | 27  |
| ТВ-220-I-2000/1                         | 500/1                               | 100                              | 90  | 71  | 58  | 49  | 37  | 30  | 25 | 21 | 17 | 13  |
|                                         | 1000/1                              | 190                              | 171 | 135 | 111 | 94  | 72  | 58  | 49 | 42 | 35 | 27  |
|                                         | 1500/1                              | 292                              | 261 | 203 | 167 | 142 | 108 | 87  | 73 | 63 | 52 | 41  |
|                                         | 2000/1                              | 288                              | 265 | 218 | 186 | 161 | 127 | 105 | 90 | 78 | 66 | 52  |
| ТВ-220-II-1200/5                        | 600/5                               | 68                               | 64  | 56  | 50  | 45  | 37  | 31  | 27 | 24 | 20 | 16  |
|                                         | 800/5                               | 70                               | 67  | 61  | 55  | 50  | 43  | 37  | 32 | 29 | 25 | 20  |
|                                         | 1000/5                              | 84                               | 81  | 73  | 66  | 61  | 52  | 45  | 40 | 35 | 30 | 25  |
|                                         | 1200/5                              | 49                               | 48  | 46  | 44  | 42  | 38  | 35  | 33 | 30 | 27 | 23  |
| ТВ-220-II-2000/5                        | 1000/5                              | 55                               | 54  | 50  | 47  | 44  | 40  | 36  | 32 | 29 | 26 | 22  |
|                                         | 1200/5                              | 42                               | 41  | 40  | 38  | 37  | 34  | 32  | 29 | 28 | 25 | 22  |
|                                         | 1500/5                              | 41                               | 41  | 39  | 38  | 37  | 35  | 33  | 31 | 29 | 27 | 24  |
|                                         | 2000/5                              | 43                               | 43  | 42  | 41  | 40  | 38  | 36  | 34 | 33 | 31 | 28  |
| ТВ-220-II-3000/5                        | 1200/5                              | 42                               | 41  | 40  | 38  | 37  | 34  | 32  | 29 | 28 | 25 | 22  |
|                                         | 1500/5                              | 41                               | 41  | 39  | 38  | 37  | 35  | 33  | 31 | 29 | 27 | 24  |
|                                         | 2000/5                              | 43                               | 43  | 42  | 41  | 40  | 38  | 36  | 34 | 33 | 31 | 28  |
|                                         | 3000/5                              | 63                               | 63  | 61  | 60  | 58  | 55  | 53  | 50 | 48 | 45 | 41  |
| ТВ-220-II-1200/1                        | 600/1                               | 123                              | 110 | 88  | 72  | 61  | 47  | 38  | 32 | 27 | 22 | 17  |
|                                         | 800/1                               | 150                              | 136 | 109 | 91  | 78  | 60  | 49  | 41 | 36 | 30 | 23  |
|                                         | 1000/1                              | 212                              | 188 | 147 | 121 | 102 | 78  | 63  | 53 | 45 | 37 | 29  |
|                                         | 1200/1                              | 320                              | 276 | 205 | 164 | 136 | 101 | 80  | 67 | 57 | 47 | 36  |
| ТВ-220-II-2000/1                        | 1000/1                              | 87                               | 83  | 75  | 67  | 61  | 52  | 45  | 39 | 35 | 30 | 24  |
|                                         | 1200/1                              | 98                               | 94  | 85  | 77  | 70  | 60  | 52  | 46 | 41 | 35 | 29  |
|                                         | 1500/1                              | 128                              | 122 | 110 | 99  | 90  | 76  | 66  | 58 | 52 | 45 | 36  |
|                                         | 2000/1                              | 163                              | 156 | 142 | 128 | 117 | 100 | 87  | 77 | 69 | 59 | 48  |

## Окончание таблицы Б.1

| Тип трансформатора и вариант исполнения | Номинальная вторичная нагрузка, В•А<br>Коэффициент трансформации | 3                                | 5   | 10  | 15  | 20  | 30  | 40  | 50 | 60 | 75 | 100 |
|-----------------------------------------|------------------------------------------------------------------|----------------------------------|-----|-----|-----|-----|-----|-----|----|----|----|-----|
|                                         |                                                                  | Номинальная предельная кратность |     |     |     |     |     |     |    |    |    |     |
| ТВ-220-II-3000/1                        | 1200/1                                                           | 98                               | 94  | 85  | 77  | 70  | 60  | 52  | 46 | 41 | 35 | 29  |
|                                         | 1500/1                                                           | 128                              | 122 | 110 | 99  | 90  | 76  | 66  | 58 | 52 | 45 | 36  |
|                                         | 2000/1                                                           | 163                              | 156 | 142 | 128 | 117 | 100 | 87  | 77 | 69 | 59 | 48  |
|                                         | 3000/1                                                           | 161                              | 156 | 145 | 136 | 127 | 113 | 101 | 92 | 84 | 75 | 63  |
| ТВ-220-III-300/5                        | 100/5                                                            | 57                               | 40  | 22  | 15  | 11  | -   | -   | -  | -  | -  | -   |
|                                         | 150/5                                                            | 78                               | 57  | 34  | 24  | 18  | 12  | -   | -  | -  | -  | -   |
|                                         | 200/5                                                            | 88                               | 67  | 42  | 30  | 24  | 16  | 12  | -  | -  | -  | -   |
|                                         | 300/5                                                            | 107                              | 87  | 58  | 43  | 34  | 24  | 19  | 15 | -  | -  | -   |
| ТВ-220-III-600/5                        | 200/5                                                            | 63                               | 47  | 29  | 21  | 15  | 10  | -   | -  | -  | -  | -   |
|                                         | 300/5                                                            | 77                               | 60  | 39  | 29  | 23  | 16  | 12  | -  | -  | -  | -   |
|                                         | 400/5                                                            | 84                               | 68  | 47  | 36  | 29  | 21  | 16  | 13 | 11 | 9  | -   |
|                                         | 600/5                                                            | 91                               | 78  | 58  | 46  | 38  | 28  | 22  | 19 | 16 | 13 | 10  |
| ТВ-220-III-1000/5                       | 400/5                                                            | 84                               | 68  | 47  | 36  | 29  | 21  | 16  | 13 | 11 | 9  | -   |
|                                         | 600/5                                                            | 91                               | 78  | 58  | 46  | 38  | 28  | 22  | 19 | 16 | 13 | 10  |
|                                         | 750/5                                                            | 104                              | 91  | 69  | 55  | 46  | 35  | 28  | 23 | 20 | 16 | 12  |
|                                         | 1000/5                                                           | 107                              | 97  | 78  | 65  | 55  | 43  | 35  | 29 | 25 | 21 | 16  |
| ТВ-220-III-1500/5                       | 500/5                                                            | 83                               | 71  | 51  | 40  | 33  | 25  | 19  | 16 | 13 | 11 | 8   |
|                                         | 750/5                                                            | 104                              | 91  | 69  | 55  | 46  | 35  | 28  | 23 | 20 | 16 | 12  |
|                                         | 1000/5                                                           | 107                              | 97  | 78  | 65  | 55  | 43  | 35  | 29 | 25 | 21 | 16  |
|                                         | 1500/5                                                           | 108                              | 100 | 86  | 75  | 66  | 53  | 45  | 39 | 34 | 29 | 23  |
| ТВ-220-III-3000/5                       | 1000/5                                                           | 90                               | 81  | 63  | 52  | 44  | 33  | 27  | 22 | 19 | 16 | 12  |
|                                         | 1500/5                                                           | 92                               | 85  | 72  | 61  | 53  | 43  | 35  | 30 | 26 | 22 | 17  |
|                                         | 2000/5                                                           | 82                               | 78  | 69  | 62  | 56  | 46  | 40  | 35 | 31 | 26 | 22  |
|                                         | 3000/5                                                           | 64                               | 62  | 59  | 55  | 52  | 46  | 41  | 38 | 35 | 31 | 26  |
| ТВ-220-V-600/5                          | 200/5                                                            | 74                               | 58  | 38  | 28  | 21  | 14  | -   | -  | -  | -  | -   |
|                                         | 300/5                                                            | 81                               | 68  | 48  | 37  | 30  | 22  | 16  | -  | -  | -  | -   |
|                                         | 400/5                                                            | 85                               | 73  | 55  | 44  | 36  | 27  | 21  | 18 | 15 | -  | -   |
|                                         | 600/5                                                            | 92                               | 83  | 66  | 55  | 47  | 36  | 30  | 25 | 21 | 18 | 14  |
| ТВ-220-V-1000/5                         | 400/5                                                            | 85                               | 73  | 55  | 44  | 36  | 27  | 21  | 18 | 15 | -  | -   |
|                                         | 600/5                                                            | 92                               | 83  | 66  | 55  | 47  | 36  | 30  | 25 | 21 | 18 | 14  |
|                                         | 750/5                                                            | 100                              | 91  | 74  | 63  | 54  | 43  | 35  | 30 | 26 | 22 | 17  |
|                                         | 1000/5                                                           | 120                              | 110 | 92  | 78  | 68  | 55  | 45  | 39 | 34 | 28 | 22  |
| ТВ-220-V-2000/5                         | 750/5                                                            | 100                              | 91  | 74  | 63  | 54  | 43  | 35  | 30 | 26 | 22 | 17  |
|                                         | 1000/5                                                           | 120                              | 110 | 92  | 78  | 68  | 55  | 45  | 39 | 34 | 28 | 22  |
|                                         | 1500/5                                                           | 139                              | 131 | 113 | 100 | 89  | 73  | 62  | 54 | 47 | 40 | 32  |
|                                         | 2000/5                                                           | 138                              | 131 | 117 | 106 | 97  | 82  | 71  | 63 | 56 | 49 | 40  |

Примечание – Номинальная предельная кратность указана без учета тока термической стойкости.

Приложение В  
(обязательное)

Расчетные значения сопротивления вторичной обмотки постоянному току  
при температуре 20 °С

Таблица В.1

| Тип трансформатора и вариант исполнения | Коэффициент трансформации | Сопротивление, Ом | Тип трансформатора и вариант исполнения | Коэффициент трансформации | Сопротивление, Ом |
|-----------------------------------------|---------------------------|-------------------|-----------------------------------------|---------------------------|-------------------|
| ТВ-220-I-600/5                          | 200/5                     | 0,038             | ТВ-220-II-3000/1                        | 1200/1                    | 17,43             |
|                                         | 300/5                     | 0,152             |                                         | 1500/1                    | 21,79             |
|                                         | 400/5                     | 0,190             |                                         | 2000/1                    | 29,31             |
|                                         | 600/5                     | 0,266             |                                         | 3000/1                    | 43,97             |
| ТВ-220-I-1000/5                         | 400/5                     | 0,153             | ТВ-220-III-300/5                        | 100/5                     | 0,050             |
|                                         | 600/5                     | 0,229             |                                         | 150/5                     | 0,075             |
|                                         | 750/5                     | 0,286             |                                         | 200/5                     | 0,100             |
|                                         | 1000/5                    | 0,381             |                                         | 300/5                     | 0,150             |
| ТВ-220-I-2000/5                         | 500/5                     | 0,191             | ТВ-220-III-600/5                        | 200/5                     | 0,080             |
|                                         | 1000/5                    | 0,381             |                                         | 300/5                     | 0,120             |
|                                         | 1500/5                    | 0,571             |                                         | 400/5                     | 0,160             |
|                                         | 2000/5                    | 0,761             |                                         | 600/5                     | 0,240             |
| ТВ-220-I-1000/1                         | 400/1                     | 2,44              | ТВ-220-III-1000/5                       | 400/5                     | 0,160             |
|                                         | 600/1                     | 3,65              |                                         | 600/5                     | 0,240             |
|                                         | 750/1                     | 4,56              |                                         | 750/5                     | 0,300             |
|                                         | 1000/1                    | 6,10              |                                         | 1000/5                    | 0,400             |
| ТВ-220-I-2000/1                         | 500/1                     | 3,10              | ТВ-220-III-1500/5                       | 500/5                     | 0,200             |
|                                         | 1000/1                    | 6,10              |                                         | 750/5                     | 0,300             |
|                                         | 1500/1                    | 9,22              |                                         | 1000/5                    | 0,400             |
|                                         | 2000/1                    | 12,29             |                                         | 1500/5                    | 0,600             |
| ТВ-220-I-1-200/5                        | 200/5                     | 0,096             | ТВ-220-III-3000/5                       | 1000/5                    | 0,327             |
| ТВ-220-I-1-300/5                        | 300/5                     | 0,143             |                                         | 1500/5                    | 0,490             |
| ТВ-220-II-1200/5                        | 600/5                     | 0,225             |                                         | 2000/5                    | 0,667             |
|                                         | 800/5                     | 0,299             | ТВ-220-V-600/5                          | 3000/5                    | 1,000             |
|                                         | 1000/5                    | 0,374             |                                         | 200/5                     | 0,091             |
|                                         | 1200/5                    | 0,449             |                                         | 300/5                     | 0,136             |
| ТВ-220-II-2000/5                        | 1000/5                    | 0,518             |                                         | 400/5                     | 0,181             |
|                                         | 1200/5                    | 0,622             | 600/5                                   | 0,271                     |                   |
|                                         | 1500/5                    | 0,777             | ТВ-220-V-1000/5                         | 400/5                     | 0,181             |
|                                         | 2000/5                    | 1,036             |                                         | 600/5                     | 0,271             |
| ТВ-220-II-3000/5                        | 1200/5                    | 0,622             |                                         | 750/5                     | 0,339             |
|                                         | 1500/5                    | 0,777             |                                         | 1000/5                    | 0,452             |
|                                         | 2000/5                    | 1,036             | ТВ-220-V-2000/5                         | 750/5                     | 0,339             |
|                                         | 3000/5                    | 1,554             |                                         | 1000/5                    | 0,452             |
| ТВ-220-II-1200/1                        | 600/1                     | 3,58              |                                         | 1500/5                    | 0,677             |
|                                         | 800/1                     | 4,77              |                                         | 2000/5                    | 0,903             |
|                                         | 1000/1                    | 5,97              | ТВ-220-II-2000/1                        | 1000/1                    | 14,53             |
|                                         | 1200/1                    | 7,16              |                                         | 1200/1                    | 17,43             |
| 1500/1                                  | 9,22                      | 1500/1            |                                         | 21,79                     |                   |
| 2000/1                                  | 12,29                     | 2000/1            |                                         | 29,31                     |                   |



Приложение Г  
(обязательное)

Габаритные, установочные, присоединительные размеры  
и масса встроенных трансформаторов тока

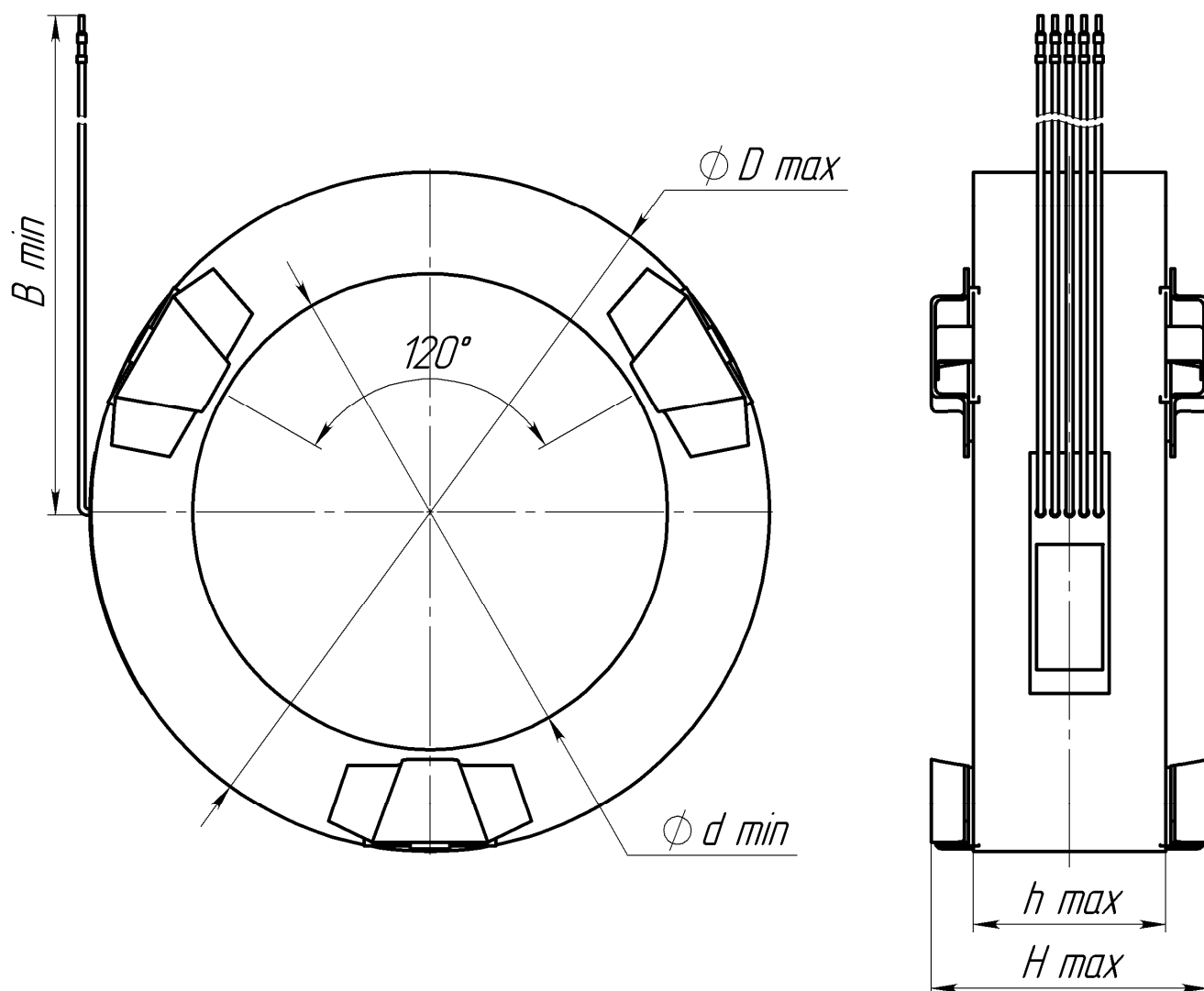


Рисунок Г.1 – ТВ-220-I; II; V

Таблица Г.1

| Тип трансформатора | Климатическое исполнение | Размеры, мм      |                  |                  |                  |                  | Масса max, кг |
|--------------------|--------------------------|------------------|------------------|------------------|------------------|------------------|---------------|
|                    |                          | d <sub>min</sub> | D <sub>max</sub> | B <sub>min</sub> | H <sub>max</sub> | h <sub>max</sub> |               |
| ТВ-220-I           | У2; УХЛ2;                | 580              | 785              | 2040             | 218              | 202              | 143           |
| ТВ-220-II          | ХЛ2; О2;                 | 550              | 840              |                  | 223              | 210              | 157           |
| ТВ-220-V           | T2                       | 350              | 600              | 280              | 180              | -                | 94            |

Примечание – Размеры приведены для исполнений с наибольшим первичным током.

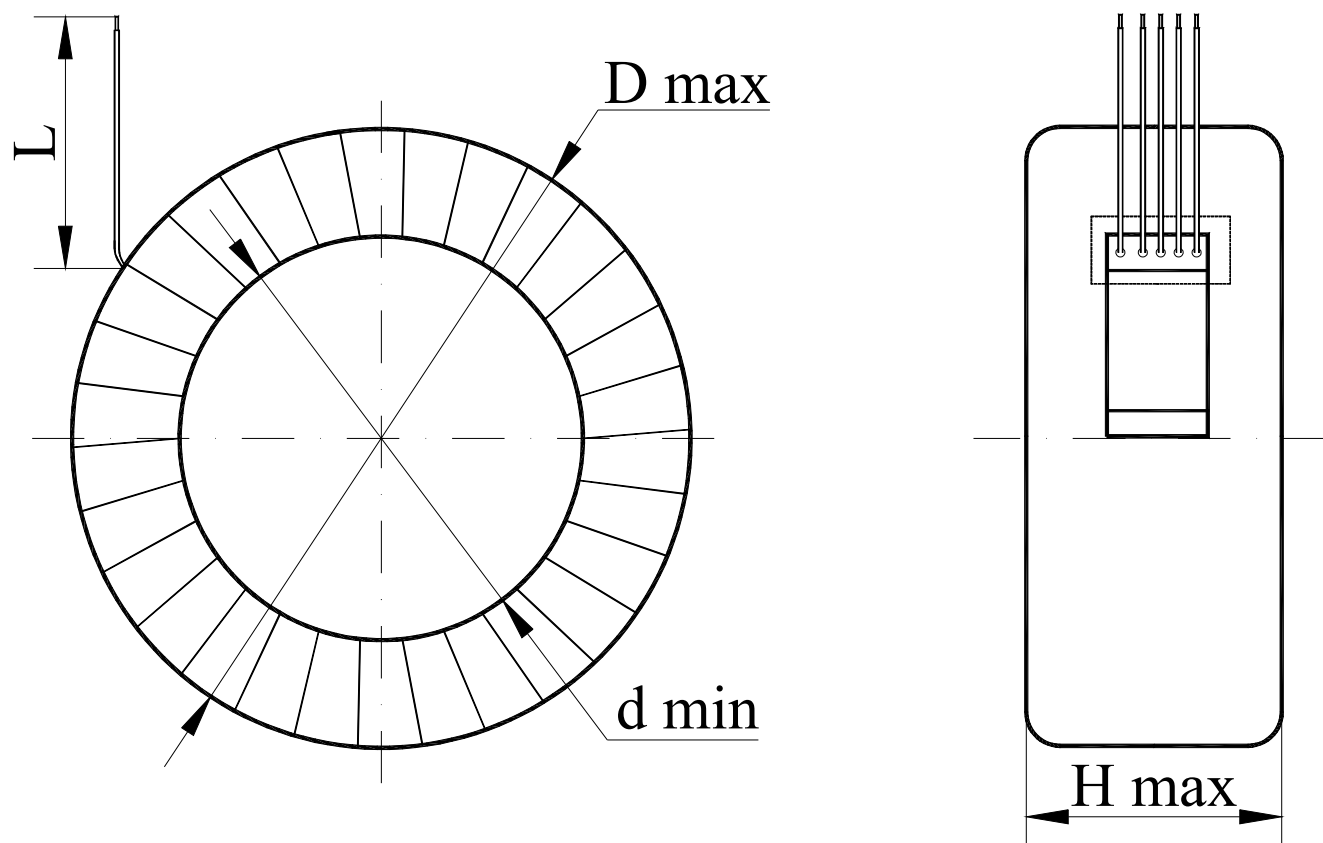


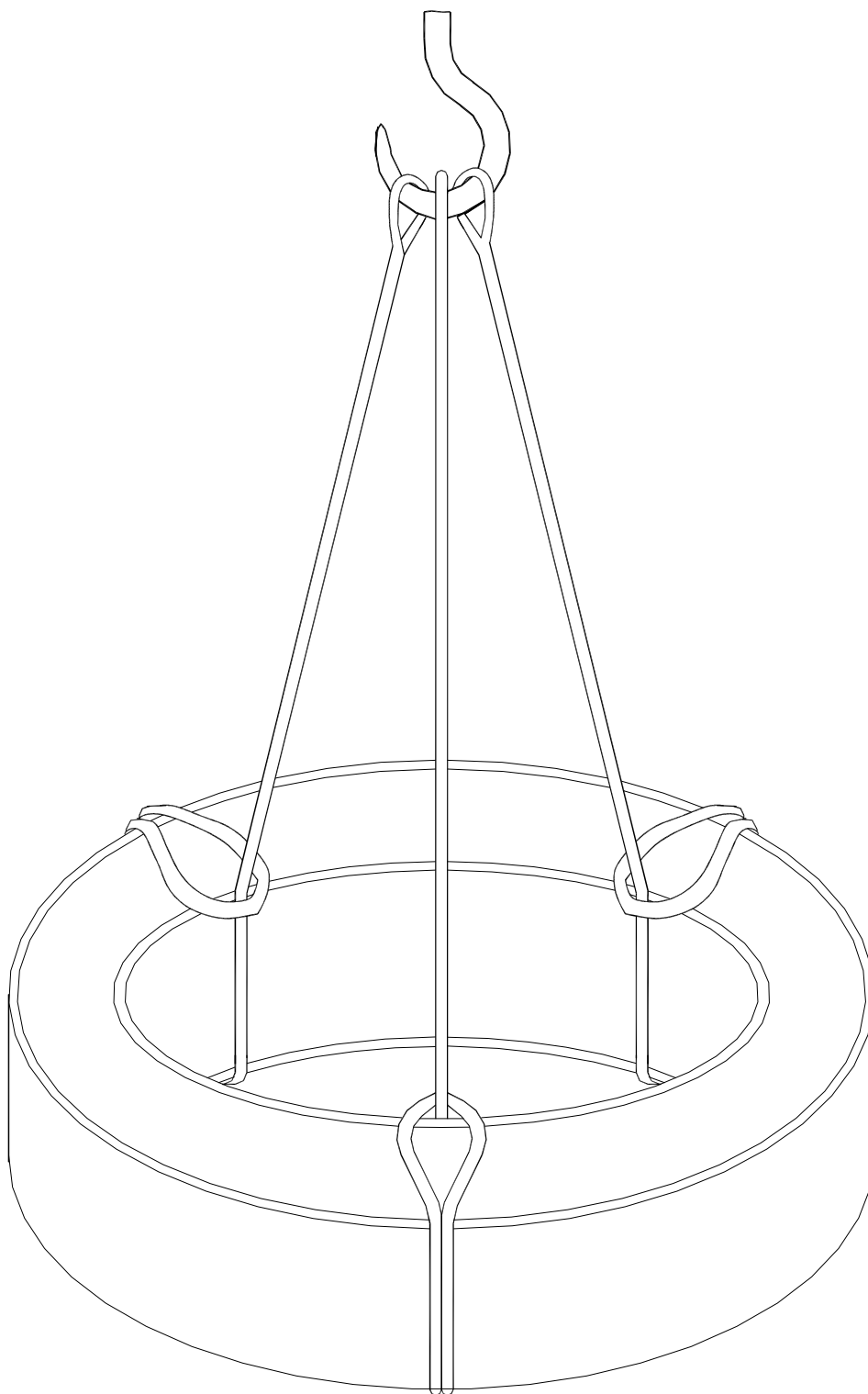
Рисунок Г.2 – ТВ-220-I-1; ТВ-220-III

Таблица Г.2

| Тип трансформатора | Номинальный первичный ток, А | Номинальный вторичный ток, А | Климатическое исполнение   | Размеры, мм      |                  |                  |                  | Масса max, кг |
|--------------------|------------------------------|------------------------------|----------------------------|------------------|------------------|------------------|------------------|---------------|
|                    |                              |                              |                            | D <sub>max</sub> | d <sub>min</sub> | H <sub>max</sub> | L <sub>min</sub> |               |
| ТВ-220-I-1         | 200; 300                     | 5                            | У2;<br>УХЛ2;<br>ХЛ2;<br>О2 | 740              | 595              | 135              | 2040             | 64            |
| ТВ-220-III         | 300                          |                              |                            |                  |                  |                  |                  | 65            |
|                    | 600; 1000;<br>1500           |                              |                            | 450              | 240              | 150              | 280              | 46            |
|                    | 3000                         |                              |                            |                  |                  |                  |                  | 38            |

Приложение Д  
(обязательное)

Схема строповки встроенного трансформатора



Приложение Е  
(обязательное)

Расчетные значения напряжения для измерения тока намагничивания

Таблица Е.1

| Тип трансформатора | Вариант исполнения по коэффициенту трансформации | Испытываемое ответвление | Расчетное напряжение, В |
|--------------------|--------------------------------------------------|--------------------------|-------------------------|
| ТВ-220-I           | 600/5                                            | 600/5                    | 200                     |
|                    | 1000/5                                           | 1000/5                   | 300                     |
|                    | 2000/5                                           | 2000/5                   | 170                     |
|                    | 1000/1                                           | 1000/1                   | 950                     |
|                    | 2000/1                                           | 2000/1                   | 860                     |
| ТВ-220-II          | 1200/5                                           | 1200/5                   | 275                     |
|                    | 2000/5                                           | 2000/5                   | 235                     |
|                    | 3000/5                                           | 3000/5                   | 250                     |
|                    | 1200/1                                           | 600/1                    | 940                     |
|                    | 2000/1                                           | 2000/1                   | 1250                    |
|                    | 3000/1                                           | 3000/1                   | 1035                    |
| ТВ-220-III         | 300/5                                            | 300/5                    | 160                     |
|                    | 600/5                                            | 600/5                    | 212                     |
|                    | 1000/5                                           | 1000/5                   | 351                     |
|                    | 1500/5                                           | 1500/5                   | 519                     |
|                    | 3000/5                                           | 3000/5                   | 741                     |
| ТВ-220-V           | 600/5                                            | 600/5                    | 187                     |
|                    | 1000/5                                           | 1000/5                   | 215                     |
|                    | 2000/5                                           | 2000/5                   | 625                     |
| ТВ-220-I-1         | 200/5                                            | 200/5                    | 44                      |
|                    | 300/5                                            | 300/5                    | 66                      |