



ОАО «Свердловский завод трансформаторов тока»

Утвержден

1ГГ.671 237.042 РЭ-ЛУ

ТРАНСФОРМАТОРЫ ТОКА

ТВ-110

Руководство по эксплуатации

1ГГ.671 237.042 РЭ

Настоящее руководство по эксплуатации (РЭ) содержит сведения о назначении, конструкции, характеристиках трансформаторов тока ТВ-110 (в дальнейшем именуемые «трансформаторы»), предназначенных для внутрироссийских поставок, и указания, необходимые для правильной их эксплуатации.

## **1 Нормативные ссылки**

1.1 В настоящем руководстве по эксплуатации использованы ссылки на следующие стандарты:

ГОСТ 8.217-2003 ГСИ. Трансформаторы тока. Методика поверки

ГОСТ 9.014-78 ЕСЗКС. Временная противокоррозионная защита изделий.

Общие требования

ГОСТ 7746-2015 Трансформаторы тока. Общие технические условия

ГОСТ 10877-76 Масло консервационное К-17. Технические условия

ГОСТ 15150-69 Машины, приборы и другие технические изделия. Исполнения для различных климатических районов. Категории, условия эксплуатации, хранения и транспортирования в части воздействия климатических факторов внешней среды

ГОСТ 15543.1-89 Изделия электротехнические и другие технические изделия.

Общие требования в части стойкости к климатическим внешним воздействующим факторам

ГОСТ 23216-78 Изделия электротехнические. Хранение, транспортирование, временная противокоррозионная защита, упаковка. Общие требования и методы испытаний

ГОСТ 32144-2013 Электрическая энергия. Совместимость технических средств электромагнитная. Нормы качества электрической энергии в системах электроснабжения общего назначения

ГОСТ Р МЭК 61869-2-2015 Трансформаторы измерительные. Часть 2: Дополнительные требования к трансформаторам тока.

РД 34.45-51-300-97 Объем и нормы испытаний электрооборудования

Правила технической эксплуатации электрических станций и сетей Российской Федерации

Правила по охране труда при эксплуатации электроустановок (от 24 июля 2013 г. № 328н)

## **2 Требования безопасности**

2.1 При проведении всех работ должны выполняться правила техники безопасности, действующие на предприятии, эксплуатирующем трансформаторы.

При подготовке к эксплуатации и при проведении технического обслуживания должны выполняться «Правила устройства электроустановок», «Правила технической эксплуатации электрических станций и сетей Российской Федерации» и «Правила по охране труда при эксплуатации электроустановок».

2.2 Требования безопасности при проверке трансформаторов – по ГОСТ 8.217.

2.3 При эксплуатации трансформаторов необходимо исключить размыкание вторичной обмотки.

2.4 Если в процессе эксплуатации отпадает необходимость в использовании трансформаторов, их вторичная обмотка должна быть замкнута накоротко.

2.5 Производство работ на трансформаторах без снятия напряжений с шины, являющейся первичной обмоткой, не допускается.

## **3 Описание и работа трансформаторов**

### **3.1 Назначение трансформаторов**

Трансформаторы предназначены для передачи сигнала измерительной информации измерительным приборам и (или) устройствам защиты и управления в цепях переменного тока частотой 50 Гц. Трансформаторы встраиваются в выключатели или силовые трансформаторы.

Встроенные трансформаторы тока относятся к электрооборудованию на класс напряжения 0,66 кВ и поэтому могут быть установлены на ввод любого класса напряжения при условии, что они обеспечивают заданные характеристики, и что посадочные размеры ввода позволяют их установку. В обозначении встроенного трансформатора отображен не его класс напряжения, а класс напряжения высоковольтного ввода, под который первоначально был разработан данный встроенный трансформатор тока.

Трансформаторы изготавливаются в климатических исполнениях «У», «УХЛ», «ХЛ» и «О» категории размещения 2 по ГОСТ 15150.

Трансформаторы предназначены для работы при следующих климатических условиях:

- верхнее значение температуры окружающего воздуха 40 °С для исполнений «УХЛ», «У» и «ХЛ», 45 °С для исполнения «О»;
- нижнее значение температуры окружающего воздуха минус 45 °С для исполнения «У», минус 60 °С для исполнений «О», «УХЛ» и «ХЛ»;
- относительная влажность воздуха – 100 % при 25 °С для исполнений «УХЛ», «У» и «ХЛ», и 100 % при 35 °С для исполнения «О» по ГОСТ 15543.1.

Трансформаторы могут работать в среде трансформаторного масла или смеси воздуха с маслом.

Для трансформаторов, встраиваемых в масляные выключатели, температура трансформаторного масла, окружающего трансформатор, не выше 90 °С, для трансформаторов, встраиваемых в силовые масляные трансформаторы, не выше 95 °С.

Высота установки над уровнем моря не более 1000 м.

### 3.2 Технические характеристики

#### 3.2.1 Основные технические характеристики приведены в приложении А.

Согласно ГОСТ Р МЭК 61869-2 для конкретного трансформатора, если одно из значений номинальной нагрузки является стандартным для одного класса точности, то для другого класса точности допускается значение нагрузки, не являющейся стандартным значением.

Трансформаторы класса точности 3, с указанной номинальной предельной кратностью, могут использоваться как защитные класса точности 10Р с той же самой номинальной предельной кратностью. Трансформаторы классов точности 0,5 и 1, с указанной номинальной предельной кратностью, могут использоваться как защитные классов точности 5Р или 10Р с той же самой номинальной предельной кратностью.

Если номинальная предельная кратность не указана, то трансформатор как защитный использоваться не может!

3.2.2 Расчетные значения номинальной предельной кратности приведены в приложении Б.

3.2.3 Расчетные значения сопротивления обмоток постоянному току приведены в приложении В.

### 3.3 Устройство

Трансформатор состоит из тороидального магнитопровода, на который равномерно намотана вторичная обмотка. Для получения различных коэффициентов трансформации вторичная обмотка имеет несколько отпаяк.

Первичной обмоткой трансформатора служит высоковольтный ввод выключателя или силового трансформатора.

Габаритные, установочные, присоединительные размеры, масса трансформаторов приведены в приложении Г.

### 3.4 Маркировка

Стороны трансформатора, соответствующие линейным выводам первичной цепи, обозначены Л1 и Л2. Выводы вторичной обмотки имеют маркировку И1, И2, И3, И4, И5.

Трансформатор имеет табличку с указанием основных технических данных трансформатора и предупреждающей надписью о напряжении на разомкнутых вторичных обмотках.

## 4 Эксплуатация трансформатора

### 4.1 Подготовка трансформатора к эксплуатации

Трансформаторы монтируются на высоковольтных вводах выключателя или силового трансформатора в соответствии с инструкцией по монтажу этих изделий.

Перед установкой с трансформатора необходимо снять упаковочную пленку и проверить отсутствие повреждений поверхности трансформатора.

При монтаже применять приспособления, исключающие повреждение изоляции и деформацию трансформаторов.

Схема строповки приведена в приложении Д.

Перед вводом в эксплуатацию трансформаторы должны быть подвергнуты испытаниям в соответствии с разделом “Техническое обслуживание“ настоящего РЭ.

**ВНИМАНИЕ! КАБЕЛЬ ПОДКЛЮЧАЕТСЯ К ИСПОЛЬЗУЕМЫМ ОТВЕТВЛЕНИЯМ ВТОРИЧНОЙ ОБМОТКИ. ОСТАЛЬНЫЕ ОТВЕТВЛЕНИЯ ВТОРИЧНОЙ ОБМОТКИ НЕ ЗАКОРАЧИВАЮТСЯ И НЕ ЗАЗЕМЛЯЮТСЯ!**

## 4.2 Эксплуатационные ограничения

Эксплуатация трансформаторов должна производиться в соответствии с «Правилами устройства электроустановок», «Правилами технической эксплуатации электроустановок потребителей» и «Правилами технической эксплуатации электрических станций и сетей Российской Федерации» при следующих ограничениях:

- вторичные нагрузки не должны превышать значений, указанных в 3.2;
- длительность и значение тока термической стойкости не должны превышать значений, указанных в 3.2;
- допускается кратковременное, не более 2 ч в неделю, повышение первичного тока на 20 % по отношению к наибольшему рабочему току;
- качество электроэнергии должно соответствовать требованиям ГОСТ 32144.

## 5 Поверка трансформаторов

5.1 Трансформаторы тока проверяются в соответствии с ГОСТ 8.217. Интервал между поверками 16 лет.

## 6 Техническое обслуживание

6.1 При техническом обслуживании трансформаторов необходимо соблюдать указания раздела «Требования безопасности» настоящего РЭ.

Техническое обслуживание проводится в сроки, предусмотренные для выключателя или силового трансформатора, в который встраивается трансформатор.

При техническом обслуживании проводятся следующие работы:

- проверка надежности контактных соединений;
- испытания, объем и нормы которых установлены РД 34.45–51-300-97. Методы испытаний – в соответствии с «Правилами технической эксплуатации электрических станций и сетей РФ» и «Правилами технической эксплуатации электроустановок потребителей» с учетом дополнительных указаний 6.2 настоящего РЭ.

6.2 Указания и рекомендации по методам проведения испытаний и оценке их результатов:

- при испытании электрической прочности изоляции вторичной обмотки испытательное напряжение прикладывается между замкнутыми накоротко выводами вторичной обмотки и заземленными частями. Изоляция трансформаторов должна выдерживать испытание напряжением промышленной частоты 3 кВ согласно ГОСТ 7746;

- при измерении сопротивления изоляции вторичной обмотки напряжение от мегаомметра прикладывается между замкнутыми накоротко выводами вторичной обмотки и заземленными частями. Измерение проводится мегаомметром на 1000 В. Сопротивление изоляции - не менее 20 МОм;

- измерение тока намагничивания вторичной обмотки для защиты проводится по ГОСТ 7746. Расчетные значения напряжения приведены в приложении Е.

Ток намагничивания указывается в паспорте на трансформатор.

Для измерения тока намагничивания обмотки для измерений необходимо плавно поднимать напряжение до тех пор, пока значение тока намагничивания не будет равным 100 % - 150 % (не более!) от значения, указанного в паспорте. При этом напряжение должно быть меньше или равно значению, указанному в паспорте.

По усмотрению предприятия, эксплуатирующего трансформаторы, объем работ по техническому обслуживанию может быть сокращен.

6.3 Трансформаторы не требуют ремонта за весь срок службы. При несоответствии технических параметров трансформаторов настоящему РЭ, трансформаторы необходимо заменить.

## **7 Требования к подготовке персонала**

7.1 При установке трансформаторов в выключатель или силовой трансформатор, работы должны проводиться под руководством и наблюдением ИТР рабочими, обученными выполнению необходимых операций и имеющими квалификационный разряд не ниже 3.

7.2 При техническом обслуживании трансформаторов и проведении испытательных работ должны проводиться обученным персоналом, прошедшим

специальную подготовку и стажировку, и допущенные к проведению испытаний в действующей электроустановке.

## **8 Упаковка. Хранение**

8.1 Трансформаторы отправляются с предприятия-изготовителя в тарных ящиках или контейнерах, а также в закрытых автомашинах.

8.2 Трансформаторы обмотаны упаковочной пленкой.

8.3 Хранение и складирование трансформаторов может производиться в закрытых помещениях в упаковке или без нее.

8.4 При хранении трансформаторов без упаковки должны быть приняты меры против возможных повреждений, а именно, необходимо использовать картонные прокладки между трансформаторами на всю торцевую часть, например, из гофрированного картона.

При этом допускается следующее количество установленных друг на друга трансформаторов тока: не более шести при весе до 16 кг; не более пяти при весе трансформаторов до 30 кг; не более трех при весе до 50 кг; не более двух при весе от 50 до 100 кг. Не допускается нагрузка на наружный диаметр трансформатора. Под нижний трансформатор тоже необходимо проложить картонную прокладку.

8.5 Условия хранения трансформаторов климатических исполнений «У», «ХЛ», «УХЛ» должны соответствовать условиям хранения 5, трансформаторов исполнения «О» - условиям хранения 3 ГОСТ 15150.

8.6 Срок защиты трансформаторов без переконсервации – три года для условий хранения 5 и один год для условий хранения 3 ГОСТ 15150.

Срок исчисляется от даты консервации, указанной в паспорте на изделие.

8.7 Консервацию проводить по ГОСТ 9.014 маслом К-17 ГОСТ 10877 или другим консервантом из предусмотренных ГОСТ 23216.

8.8 При хранении трансформаторов необходимо избегать резкой смены температур, особенно резкого охлаждения.



## 9 Транспортирование

9.1 Транспортирование трансформаторов возможно любым транспортом в условиях транспортирования Ж согласно ГОСТ 23216.

9.2 Допускается транспортировать трансформаторы без упаковки в контейнерах и закрытых видах транспорта (вагонах, автомашинах, самолетах), приняв меры против возможных повреждений, указанные в 8.4 настоящих РЭ.

Не допускается поднимать или перемещать трансформаторы за выводы отвлений вторичной обмотки.

9.3 Климатические факторы при транспортировании должны соответствовать для исполнений «У», «УХЛ» и «ХЛ» условиям хранения 5 ГОСТ 15150, а для исполнения «О» – условиям хранения 6 ГОСТ 15150.

9.4 Транспортирование трансформаторов в самолетах должно производиться в отапливаемых герметизированных отсеках.

9.5 При транспортировании трансформаторов необходимо избегать резкой смены температур, особенно резкого охлаждения.

Приложение А  
(обязательное)

Технические характеристики встроенных трансформаторов тока

Таблица А.1

Тип трансформатора	Вариант исполнения	Номинальный ток, А		Вторичная нагрузка при $\cos \varphi = 0,8$ в классе точности, В·А				Ток термической стойкости, кА	Номинальная предельная кратность	Длительность протекания тока к. з., с
		первичный	вторичный	0,5 (5Р или 10Р)	1 (5Р или 10Р)	3 (10Р)	10			
ТВ-110-I	200/5 ***	75	5	-	-	-	10	20	-	3
		100		-	-	20	-		12	
		150		-	-	20	-		20	
		200		-	-	10**	30		22	
	300/5	100		-	-	20	-		12	
		150		-	-	20	-		20	
		200		-	-	10**	30		22	
		300		-	-	15**	40		20	
	600/5	200		-	-	10**	30		22	
		300		-	-	15**	40		20	
		400		-	-	30	-		15	
		600		10	20	50**	-		25	
	1000/5	400		-	10	30**	-		15	
		600		10	20	50**	-		25	
		750		20	25	75**	-		15	
		1000		30	50**	-	-		20*	
	1200/5	600		10	-	-	-		33*	
		750		20	-	-	-		26*	
		1000		30	-	-	-		20*	
		1200		30	-	-	-		16*	
ТВ-110-II	200/5 ***	75	5	-	-	-	15	50	-	3
		100		-	-	20	-		5	
		150		-	-	20	-		10	
		200		-	10	20**	-		20	
	300/5 ***	100		-	-	20	-		5	
		150		-	-	20	-		10	
		200		-	10	20**	-		20	
		300		-	15	30**	-		20	
	600/5	200		-	-	15	-		34	
		300		-	15	-	-		50	
		400		-	25	-	-		40	
		600		25	-	-	-		60	

Продолжение таблицы А.1

Тип трансформатора	Вариант исполнения	Номинальный ток, А		Вторичная нагрузка при $\cos \varphi = 0,8$ в классе точности, В·А				Ток термической стойкости, кА (кратность)	Номинальная предельная кратность	Длительность протекания тока к. з., с
		первичный	вторичный	0,5 (5Р или 10Р)	1 (5Р или 10Р)	3 (10Р)	10			
ТВ-110-II	1000/5	500	5	10**	15	-	-	50	80	3
		600		25	-	-	60			
		750		50	-	-	37			
		1000		50	-	-	50*			
	2000/5	1000		50	-	-	50*			
		1200		50	-	-	42*			
		1500		50	-	-	33*			
		2000		50	-	-	25*			
	1000/1	500	1	25**	60	-	-		50	
				600	30	-	-		50	
				750	50	-	-		37	
				1000	50	-	-		50*	
		2000/1		1000	50	-	-		50*	
				1200	50	-	-		42*	
				1500	50	-	-		33*	
				2000	50	-	-		25*	
ТВ-110-III	200/5	75	5	-	-	-	15	-	3	
		100		-	-	-	15	-		
		150		-	-	15	-	13,5		
		200		-	10	-	-	20		
	300/5	100		-	-	-	15	-		-
		150		-	-	15	-	13,5		
		200		-	-	20	-	13,5		
		300		-	30	-	-	14		
	600/5	200		-	-	20	-	15		
		300		-	25	-	-	16		
		400		-	40	-	-	14		
		600		50	-	-	-	16		

Продолжение таблицы А.1

Тип трансформатора	Вариант исполнения	Номинальный ток, А		Вторичная нагрузка при $\cos \varphi = 0,8$ в классе точности, В·А				Ток термической стойкости, кА (кратность)	Номинальная предельная кратность	Длительность протекания тока к. з., с
		первичный	вторичный	0,5 (5Р или 10Р)	1 (5Р или 10Р)	3 (10Р)	10			
ТВ-110-III	1000/5	400	5	-	30	-	-	(25)	17	3
		600		30	-	-	24			
		750		40	-	-	23			
		1000		40	-	-	25*			
	1500/5	500		-	30	-	-		15	
		750		40	-	-	-		17	
		1000		40	-	-	-		21	
		1500		40	-	-	-		25*	
	3000/5	1000		30	-	-	-		22	
		1500		40	-	-	-		23	
		2000		50	-	-	-		24	
		3000		50	-	-	-		25*	
	300/1	100		-	-	-	15		-	
		150		-	-	15	-		13,5	
		200		-	-	20	-		13,5	
		300		-	30	-	-		14	
	600/1	200		-	-	20	-		15	
		300		-	25	-	-		16	
		400		-	40	-	-		14	
		600		50	-	-	-		16	
	1000/1	400		-	30	-	-		17	
		600		30	-	-	-		24	
		750		40	-	-	-		23	
		1000		40	-	-	-		25*	
1500/1	500	-	30	-	-	15				
	750	40	-	-	-	18				
	1000	40	-	-	-	21				
	1500	40	-	-	-	25*				

Продолжение таблицы А.1

Тип трансформатора	Вариант исполнения	Номинальный ток, А		Вторичная нагрузка при $\cos \varphi = 0,8$ в классе точности, В·А				Ток термической стойкости, кА (кратность)	Номинальная предельная кратность	Длительность протекания тока к. з., с
		первичный	вторичный	0,5 (5Р или 10Р)	1 (5Р или 10Р)	3 (10Р)	10			
ТВ-110-III	3000/1	1000	1	30	-	-	-	(25)	21	3
		1500		40	-	-	-		23	
		2000		50	-	-	-		22	
		3000		50	-	-	-		25*	
ТВ-110-IV	300/5	100	5	-	-	-	15	(25)	-	3
		150		-	-	15	-		18	
		200		-	-	20	-		18	
		300		-	30	-	-		18	
	600/5	200		-	-	20	-		18	
		300		-	25	-	-		21	
		400		-	40	-	-		18	
		600		50	-	-	-		21	
	1000/5	400		-	30	-	-		18	
		600		30	-	-	-		25*	
		750		40	-	-	-		24	
		1000		40	-	-	-		25*	
	1500/5	500		-	30	-	-		11	
		750		40	-	-	-		12	
		1000		40	-	-	-		18	
		1500		40	-	-	-		25*	
	3000/5	1000		30	-	-	-		23	
		1500		40	-	-	-		25*	
		2000		50	-	-	-		25*	
		3000		50	-	-	-		25*	
300/1	100	-	-	-	15	-				
	150	-	-	15	-	18				
	200	-	-	20	-	18				
	300	-	30	-	-	18				

## Окончание таблицы А.1

Тип трансформатора	Вариант исполнения	Номинальный ток, А		Вторичная нагрузка при $\cos \varphi = 0,8$ в классе точности, В·А				Ток термической стойкости, кА (кратность)	Номинальная предельная кратность	Длительность протекания тока к. з., с
		первичный	вторичный	0,5 (5P или 10P)	1 (5P или 10P)	3 (10P)	10			
ТВ-110-IV	600/1	200	1	-	-	20	-	(25)	18	3
		300		-	25	-	-		21	
		400		-	40	-	-		18	
		600		50	-	-	-		21	
	1000/1	400		-	30	-	-		18	
		600		30	-	-	-		25*	
		750		40	-	-	-		24	
		1000		40	-	-	-		25*	
	1500/1	500		-	30	-	-		13	
		750		40	-	-	-		15	
		1000		40	-	-	-		18	
		1500		40	-	-	-		25*	
	3000/1	1000		30	-	-	-		23	
		1500		40	-	-	-		25*	
		2000		50	-	-	-		25*	
		3000		50	-	-	-		25*	
ТВ-110-VII	1000/5	400	5	-	10	30**	-	20	15	3
		600		10	20	30**	-		25	
		750		20	25	75**	-		15	
		1000		30	50**	-	-		20*	

## Примечания

1 \*Значение номинальной предельной кратности ограничено током термической стойкости.

2 \*\* Вторичная нагрузка, при которой гарантирована номинальная предельная кратность.

3 \*\*\* Термическая стойкость для данного исполнения указана при обмотке, замкнутой на номинальную нагрузку.

4 По согласованию с заказчиком допускается изготовление трансформаторов с другими техническими характеристиками.

Таблица А.2

Тип трансформатора	Вариант исполнения	Номинальный ток, А		Вторичная нагрузка при $\cos \varphi = 0,8$ в классе точности, В·А				Номинальный коэффициент безопасности	Трехсекундный ток термической стойкости, кА (кратность)	
		первичный	вторичный	0,2S	0,5S	0,5	1			
ТВ-110-I-1	400/5	400	5	-	15	-	-	5	(25)	
	500/5	500	5	-	20	-	-	5		
	600/5	600	5	-	30	-	-	5		
	750/5	750	5	-	50	-	-	5		
	1000/5	1000	5	20	50	-	-	5**		
	1200/5	1200	5	25	-	-	-	8		
	1500/5	1500	5	40	-	-	-	7		
2000/5	2000	5	50	-	-	-	7			
ТВ-110-I-2	1000/5	400	5	-	10	-	-	11		
		600		-	30	-	-	8		
		750		-	50	-	-	7		
		1000		30	-	-	-	11		
	2000/5	1000	5	-	50	-	-	8		
		1200		-	50	-	-	9		
1500		50		-	-	-	10			
2000		100		-	-	-	8			
ТВ-110-I-3	750/5	400	5	-	10	-	-	12		
		500		-	20	-	-	10		
		600		-	40	-	-	7		
		750		-	40	-	-	8		
ТВ-110-I-5	300/5*	100	5	-	-	-	5	21		50
		150		-	5	-	-	27		
		200		-	10	-	-	21		
		300		-	25	-	-	15		
	500/5*	200	5	-	-	10	20	10**		
		300		-	15	30	40	8**		
		400		-	30	40	-	10**		
		500		15	50	75	-	8**		
	600/5*	200	5	-	-	10	20	10**		
		300		-	15	30	40	8**		
		400		-	30	40	-	10**		
		600		25	50	100	-	7**		
ТВ-110-I-6	300/5*	100	5	-	-	-	5	24		
		150		-	5	-	-	30		
		200		-	10	-	-	24		
		300		-	30	-	-	15		
	600/5*	200	5	-	-	10	20	11**		
		300		-	15	30	40	9**		
		400		-	30	40	-	11**		
		600		25	50	100	-	8**		
ТВ-110-VI	600/5	300	5	-	10	-	-	16	(25)	
		400		-	10	-	-	20		
		600		-	10	-	-	27		
ТВ-110-VIII	1000/5	400	5	-	-	30	-	5		
		600		-	40	-	-	6		
		750		-	50	-	-	6		
		1000		50	-	-	-	7		
ТВ-110-XIII	1200/1*	1200	1 или 5	30	-	-	-	13		40
	1200/5*				-	-	-	8		
	2000/1*	2000			-	-	-	-		
2000/5*	-		-	-	-	8				

## Примечания

1 \* Термическая стойкость для данного исполнения указана при обмотке, замкнутой на номинальную нагрузку.

2 \*\*Коэффициент безопасности приборов указан для наибольшей из вторичных нагрузок.

3 По согласованию с заказчиком допускается изготовление трансформаторов с другими техническими характеристиками.

Приложение Б  
(обязательное)

Расчетные значения номинальной предельной кратности в зависимости  
от вторичной нагрузки для класса 10P

Таблица Б.1

Тип трансформатора и вариант исполнения	Номинальная вторичная нагрузка, В•А	3	5	10	15	20	30	40	50	60	75	100
	Коэффициент трансформации	Номинальная предельная кратность										
ТВ-110-I-200/5	75/5	50	34	18	12	-	-	-	-	-	-	-
	100/5	60	43	25	17	12	-	-	-	-	-	-
	150/5	70	56	35	25	20	13	-	-	-	-	-
	200/5	79	63	43	32	26	18	13	11	-	-	-
ТВ-110-I-300/5	100/5	60	43	25	17	12	-	-	-	-	-	-
	150/5	70	56	35	25	20	13	-	-	-	-	-
	200/5	79	63	43	32	26	18	13	11	-	-	-
	300/5	86	73	54	42	35	26	20	16	14	11	-
ТВ-110-I-600/5	200/5	79	63	43	32	26	18	13	11	-	-	-
	300/5	86	73	54	42	35	26	20	16	14	11	-
	400/5	92	81	62	50	42	32	26	21	18	15	11
	600/5	107	97	78	66	56	44	36	30	26	22	17
ТВ-110-I-1000/5	400/5	92	81	62	50	42	32	26	21	18	15	11
	600/5	107	97	78	66	56	44	36	30	26	22	17
	750/5	122	111	92	78	68	53	44	37	32	27	21
	1000/5	121	113	98	86	76	62	52	45	40	34	27
ТВ-110-I-1200/5	600/5	107	97	78	66	56	44	36	30	26	22	17
	750/5	122	111	92	78	68	53	44	37	32	27	21
	1000/5	121	113	98	86	76	62	52	45	40	34	27
	1200/5	122	115	101	91	82	68	58	51	45	38	31
ТВ-110-II-200/5	75/5	55	37	19	12	-	-	-	-	-	-	-
	100/5	67	46	26	18	13	8	-	-	-	-	-
	150/5	81	62	39	27	21	14	10	-	-	-	-
	200/5	90	71	47	35	28	19	14	11	-	-	-
ТВ-110-II-300/5	100/5	67	46	26	18	13	8	-	-	-	-	-
	150/5	81	62	39	27	21	14	10	-	-	-	-
	200/5	90	71	47	35	28	19	14	11	-	-	-
	300/5	102	84	59	46	38	27	21	18	14	-	-
ТВ-110-II-600/5	200/5	90	71	47	35	28	19	14	11	-	-	-
	300/5	108	90	64	50	40	29	22	18	14	-	-
	400/5	110	98	70	56	47	35	27	23	19	16	12
	600/5	190	162	117	92	75	55	43	35	30	25	19
ТВ-110-II-1000/5	500/5	120	105	80	65	55	41	33	28	24	19	15
	600/5	132	118	90	74	64	48	39	33	28	23	18
	750/5	160	142	111	91	77	60	48	41	35	29	22
	1000/5	162	150	123	104	91	72	59	51	44	37	29
ТВ-110-II-2000/5	1000/5	162	150	123	104	91	72	59	51	44	37	29
	1200/5	163	152	129	111	99	80	67	57	50	42	33
	1500/5	162	152	133	118	106	88	75	65	58	49	40
	2000/5	140	135	123	114	105	91	80	72	65	57	47



Продолжение таблицы Б.1

Тип трансформатора и вариант исполнения	Номинальная вторичная нагрузка, В•А	3	5	10	15	20	30	40	50	60	75	100
	Коэффициент трансформации	Номинальная предельная кратность										
ТВ-110-II-1000/1	500/1	190	157	107	81	65	48	37	30	26	21	16
	600/1	240	194	131	99	79	58	45	37	31	25	19
	750/1	280	232	160	120	98	71	55	45	38	31	24
	1000/1	292	250	183	144	120	88	70	58	50	41	31
ТВ-110-II-2000/1	1000/1	292	250	183	144	120	88	70	58	50	41	31
	1200/1	296	258	197	157	132	98	81	67	58	47	37
	1500/1	278	251	201	168	144	113	93	78	68	56	44
	2000/1	254	236	202	176	156	128	108	93	82	69	55
ТВ-110-III-200/5	75/5	32	21	11	7	-	-	-	-	-	-	-
	100/5	39	27	15	10	7	-	-	-	-	-	-
	150/5	48	35	21	15	11	8	-	-	-	-	-
	200/5	53	41	26	19	15	10	8	-	-	-	-
ТВ-110-III-300/5	100/5	39	27	15	10	7	-	-	-	-	-	-
	150/5	48	35	21	15	11	8	-	-	-	-	-
	200/5	53	41	26	19	15	10	8	-	-	-	-
	300/5	60	49	34	26	21	15	12	10	8	-	-
ТВ-110-III-600/5	200/5	53	41	26	19	15	10	8	-	-	-	-
	300/5	60	49	34	26	21	15	12	10	8	-	-
	400/5	64	55	40	31	26	19	15	12	10	8	-
	600/5	71	63	49	40	34	26	21	17	15	12	10
ТВ-110-III-1000/5	400/5	64	55	40	31	26	19	15	12	10	8	-
	600/5	71	63	49	40	34	26	21	17	15	12	10
	750/5	78	71	56	47	40	31	25	21	18	15	12
	1000/5	93	85	70	59	51	40	33	28	24	20	16
ТВ-110-III-1500/5	500/5	55	46	33	25	21	15	12	10	-	-	-
	750/5	70	59	45	35	29	22	17	14	12	10	7
	1000/5	86	75	56	46	38	29	23	19	16	13	10
	1500/5	82	75	61	53	46	36	30	25	22	18	14
ТВ-110-III-3000/5	1000/5	74	63	46	36	30	22	18	14	12	10	8
	1500/5	72	65	51	43	37	29	23	20	17	14	11
	2000/5	68	63	54	47	41	33	28	24	21	17	14
	3000/5	52	50	46	43	39	34	30	27	24	21	18
ТВ-110-III-300/1	100/1	43	29	16	10	8	-	-	-	-	-	-
	150/1	56	40	23	16	12	8	6	-	-	-	-
	200/1	65	48	29	21	16	11	8	6	-	-	-
	300/1	81	63	40	29	23	16	12	10	8	-	-
ТВ-110-III-600/1	200/1	65	48	29	21	16	11	8	6	-	-	-
	300/1	81	63	40	29	23	16	12	10	8	-	-
	400/1	92	74	50	37	30	21	16	13	11	9	7
	600/1	100	85	62	49	40	29	23	19	16	13	10
ТВ-110-III-1000/1	400/1	92	74	50	37	30	21	16	13	11	9	7
	600/1	100	85	62	49	40	29	23	19	16	13	10
	750/1	104	91	70	56	47	35	28	23	20	16	12
	1000/1	105	94	76	63	54	42	34	29	25	20	16
ТВ-110-III-1500/1	500/1	68	55	38	28	23	16	12	10	8	7	5
	750/1	75	65	47	37	31	22	18	14	12	10	8
	1000/1	76	68	52	43	36	27	22	18	16	13	10
	1500/1	75	69	57	49	43	34	29	24	21	18	14

Окончание таблицы Б.1

Тип трансформатора и вариант исполнения	Номинальная вторичная нагрузка, В•А	3	5	10	15	20	30	40	50	60	75	100
	Коэффициент трансформации	Номинальная предельная кратность										
ТВ-110-III-3000/1	1000/1	67	58	44	35	29	21	17	14	12	10	7
	1500/1	65	59	49	41	35	27	23	19	17	14	11
	2000/1	59	55	48	42	38	31	26	22	20	17	13
	3000/1	44	43	39	37	34	30	27	25	22	20	16
ТВ-110-IV-300/5	100/5	46	33	18	13	9	-	-	-	-	-	-
	150/5	56	42	26	18	14	10	7	-	-	-	-
	200/5	61	48	32	23	19	13	10	8	-	-	-
	300/5	65	55	40	31	25	18	14	12	10	-	-
ТВ-110-IV-600/5	200/5	61	48	32	23	19	13	10	8	-	-	-
	300/5	65	55	40	31	25	18	14	12	10	-	-
	400/5	67	59	45	36	30	23	18	15	13	11	-
	600/5	70	64	52	44	38	30	24	21	18	15	12
ТВ-110-IV-1000/5	400/5	67	59	45	36	30	23	18	15	13	11	-
	600/5	70	64	52	44	38	30	24	21	18	15	12
	750/5	74	68	57	49	43	34	29	25	21	18	14
	1000/5	83	77	66	58	52	42	36	31	27	23	18
ТВ-110-IV-1500/5	500/5	31	28	22	18	15	11	9	7	6	5	4
	750/5	33	30	25	21	19	15	12	10	9	7	6
	1000/5	50	45	38	30	26	21	18	13	11	10	8
	1500/5	70	65	55	45	40	30	25	20	17	14	11
ТВ-110-IV-3000/5	1000/5	50	45	35	30	27	23	16	14	12	10	8
	1500/5	70	65	55	45	38	30	26	21	17	14	11
	2000/5	65	62	50	43	39	32	28	26	21	18	15
	3000/5	60	58	52	45	42	36	32	29	26	23	19
ТВ-110-IV-300/1	100/1	52	35	19	13	9	-	-	-	-	-	-
	150/1	65	47	28	19	15	10	7	-	-	-	-
	200/1	75	57	35	25	20	13	10	8	7	-	-
	300/1	90	72	47	35	28	20	15	12	10	8	6
ТВ-110-IV-600/1	200/1	75	57	35	25	20	13	10	8	7	-	-
	300/1	90	72	47	35	28	20	15	12	10	8	6
	400/1	103	85	58	44	36	26	20	16	14	11	8
	600/1	120	104	77	60	50	37	29	24	20	17	13
ТВ-110-IV-1000/1	400/1	103	85	58	44	36	26	20	16	14	11	8
	600/1	120	104	77	60	50	37	29	24	20	17	13
	750/1	123	109	84	68	57	43	34	29	25	20	15
	1000/1	126	115	93	78	67	52	42	36	31	26	20
ТВ-110-IV-1500/1	500/1	56	45	31	23	19	13	10	8	7	5	4
	750/1	65	55	41	32	26	19	15	12	10	8	6
	1000/1	68	60	46	38	31	24	19	16	13	11	8
	1500/1	69	63	52	44	39	30	25	21	18	15	12
ТВ-110-IV-3000/1	1000/1	68	60	46	38	31	24	19	16	13	11	8
	1500/1	69	63	52	44	39	30	25	21	18	15	12
	2000/1	68	63	54	48	43	35	30	26	23	19	15
	3000/1	55	53	49	46	43	37	33	30	27	23	19
ТВ-110-VI-1000/5	400/5	62	54	40	32	26	20	16	13	11	-	-
	600/5	60	55	45	38	33	26	21	18	15	13	10
	750/5	60	56	47	41	36	29	24	21	18	15	12
	1000/5	61	58	51	45	41	34	29	25	22	19	15

Примечание – Номинальная предельная кратность указана без учета тока термической стойкости.

Приложение В  
(обязательное)

Расчетные значения сопротивления вторичной обмотки постоянному току  
при температуре 20 °С

Таблица В.1

Тип трансформатора и вариант исполнения	Коэффициент трансформации	Сопротивление, Ом	Тип трансформатора и вариант исполнения	Коэффициент трансформации	Сопротивление, Ом
ТВ-110-I-200/5	75/5	0,016	ТВ-110-I-5-500/5	200/5	0,115
	100/5	0,021		300/5	0,172
	150/5	0,032		400/5	0,229
	200/5	0,042		500/5	0,287
ТВ-110-I-300/5	100/5	(0,013)	ТВ-110-I-5-600/5	200/5	0,115
	150/5	(0,019)		300/5	0,172
	200/5	(0,032)		400/5	0,229
	300/5	(0,051)		600/5	0,344
ТВ-110-I-600/5	200/5	0,052	ТВ-110-I-6-300/5	100/5	0,078
	300/5	0,078		150/5	0,116
	400/5	0,182		200/5	0,154
	600/5	0,286		300/5	0,231
ТВ-110-I-1000/5	400/5	0,208	ТВ-110-I-6-600/5	200/5	0,133
	600/5	0,312		300/5	0,200
	750/5	0,390		400/5	0,270
	1000/5	0,520		600/5	0,400
ТВ-110-I-1200/5	600/5	0,312	ТВ-110-II-200/5	75/5	(0,019)
	750/5	0,390		100/5	(0,026)
	1000/5	0,520		150/5	(0,038)
	1200/5	0,623		200/5	(0,051)
ТВ-110-I-1-400/5	400/5	0,104	ТВ-110-II-300/5	100/5	(0,026)
ТВ-110-I-1-500/5	500/5	0,106		150/5	(0,038)
ТВ-110-I-1-600/5	600/5	0,128		200/5	(0,051)
ТВ-110-I-1-750/5	750/5	0,160		300/5	(0,076)
ТВ-110-I-1-1000/5	1000/5	0,260	ТВ-110-II-600/5	200/5	0,043
ТВ-110-I-1-1200/5	1200/5	0,312		300/5	0,065
ТВ-110-I-1-1500/5	1500/5	0,390		400/5	0,086
ТВ-110-I-1-2000/5	2000/5	0,520		600/5	0,172
ТВ-110-I-2-1000/5	400/5	0,174	ТВ-110-II-1000/5	500/5	0,107
	600/5	0,261		600/5	0,129
	750/5	0,327		750/5	0,161
	1000/5	0,436		1000/5	0,268
ТВ-110-I-2-2000/5	1000/5	0,436	ТВ-110-II-2000/5	1000/5	0,421
	1200/5	0,523		1200/5	0,506
	1500/5	0,653		1500/5	0,632
	2000/5	0,871		2000/5	0,842
ТВ-110-I-3-750/5	400/5	0,237	ТВ-110-II-1000/1	500/1	3,020
	500/5	0,296		600/1	3,620
	600/5	0,355		750/1	4,580
	750/5	0,444		1000/1	6,100
ТВ-110-I-5-300/5	100/5	0,065	ТВ-110-II-2000/1	1000/1	6,100
	150/5	0,097		1200/1	7,320
	200/5	0,129		1500/1	9,260
	300/5	0,193		2000/1	12,340

Окончание таблицы В.1

Тип трансформатора и вариант исполнения	Коэффициент трансформации	Сопротивление, Ом	Тип трансформатора и вариант исполнения	Коэффициент трансформации	Сопротивление, Ом
ТВ-110-III-200/5	75/5	0,040	ТВ-110-IV-600/5	200/5	0,120
	100/5	0,054		300/5	0,180
	150/5	0,081		400/5	0,239
	200/5	0,108		600/5	0,359
ТВ-110-III-300/5	100/5	0,054	ТВ-110-IV-1000/5	400/5	0,239
	150/5	0,081		600/5	0,359
	200/5	0,108		750/5	0,449
	300/5	0,161		1000/5	0,598
ТВ-110-III-600/5	200/5	0,108	ТВ-110-IV-1500/5	500/5	0,157
	300/5	0,161		750/5	0,236
	400/5	0,215		1000/5	0,314
	600/5	0,323		1500/5	0,471
ТВ-110-III-1000/5	400/5	0,215	ТВ-110-IV-3000/5	1000/5	0,314
	600/5	0,323		1500/5	0,471
	750/5	0,403		2000/5	0,644
	1000/5	0,538		3000/5	0,966
ТВ-110-III-1500/5	500/5	0,157	ТВ-110-IV-300/1	100/1	1,190
	750/5	0,236		150/1	1,790
	1000/5	0,314		200/1	2,390
	1500/5	0,483		300/1	3,580
ТВ-110-III-3000/5	1000/5	0,265	ТВ-110-IV-600/1	200/1	2,390
	1500/5	0,409		300/1	3,580
	2000/5	0,545		400/1	4,770
	3000/5	0,841		600/1	7,150
ТВ-110-III-300/1	100/1	1,070	ТВ-110-IV-1000/1	400/1	4,770
	150/1	1,600		600/1	7,150
	200/1	2,140		750/1	9,030
	300/1	3,210		1000/1	12,04
ТВ-110-III-600/1	200/1	2,140	ТВ-110-IV-1500/1	500/1	4,390
	300/1	3,210		750/1	6,680
	400/1	4,280		1000/1	8,910
	600/1	6,500		1500/1	13,560
ТВ-110-III-1000/1	400/1	4,280	ТВ-110-IV-3000/1	1000/1	8,910
	600/1	6,500		1500/1	13,560
	750/1	8,120		2000/1	18,080
	1000/1	10,960		3000/1	27,930
ТВ-110-III-1500/1	500/1	4,460	ТВ-110-VI-600/5	200/5	0,045
	750/1	6,680		300/5	0,065
	1000/1	9,050		400/5	0,091
	1500/1	13,770		600/5	0,130
ТВ-110-III-3000/1	1000/1	7,650	ТВ-110-VII-1000/5	400/5	0,154
	1500/1	11,680		600/5	0,230
	2000/1	15,840		750/5	0,288
	3000/1	24,560		1000/5	0,384
ТВ-110-IV-300/5	100/5	0,060	ТВ-110-VIII-1000/5	400/5	0,181
	150/5	0,090		600/5	0,271
	200/5	0,120		750/5	0,340
	300/5	0,180		1000/5	0,460

Примечание – В скобках указано сопротивление для многожильного провода.

Приложение Г  
(обязательное)

Габаритные, установочные, присоединительные размеры  
и масса встроенных трансформаторов тока

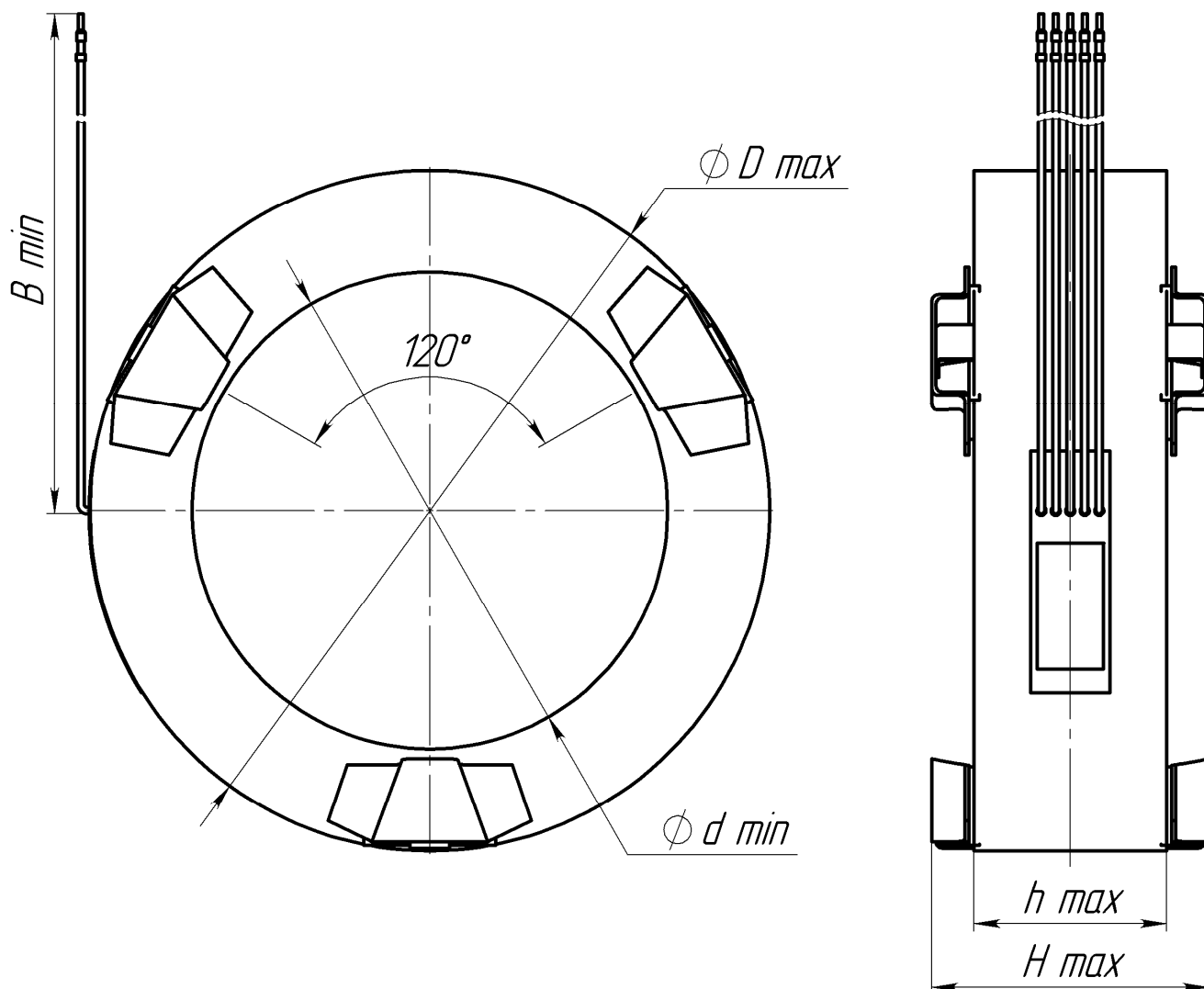


Рисунок Г.1 - ТВ-110-I; II

Таблица Г.1

Тип трансформатора	Климатическое исполнение	Размеры, мм					Масса max, кг
		$d_{min}$	$D_{max}$	$B_{min}$	$H_{max}$	$h_{max}$	
ТВ-110-I	У2; УХЛ2;	325	540	1350	208	177	97
ТВ-110-II	ХЛ2; О2; Т2	300	565		206	202	109

Примечания

1. Для ТВ-110-II-1000/1  $d_{min}$  – 318 мм.
2. Размеры приведены для исполнений с наибольшим первичным током.

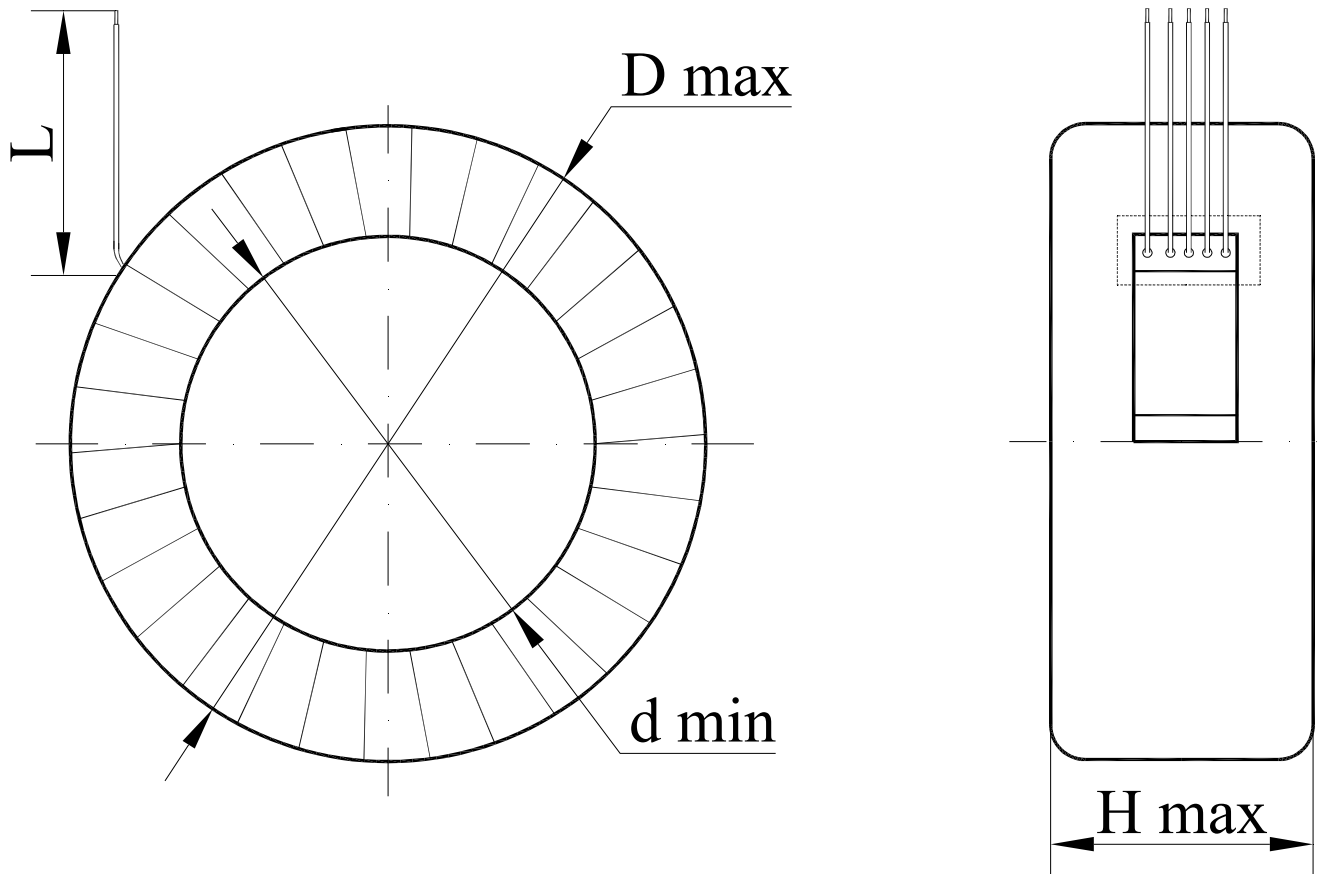


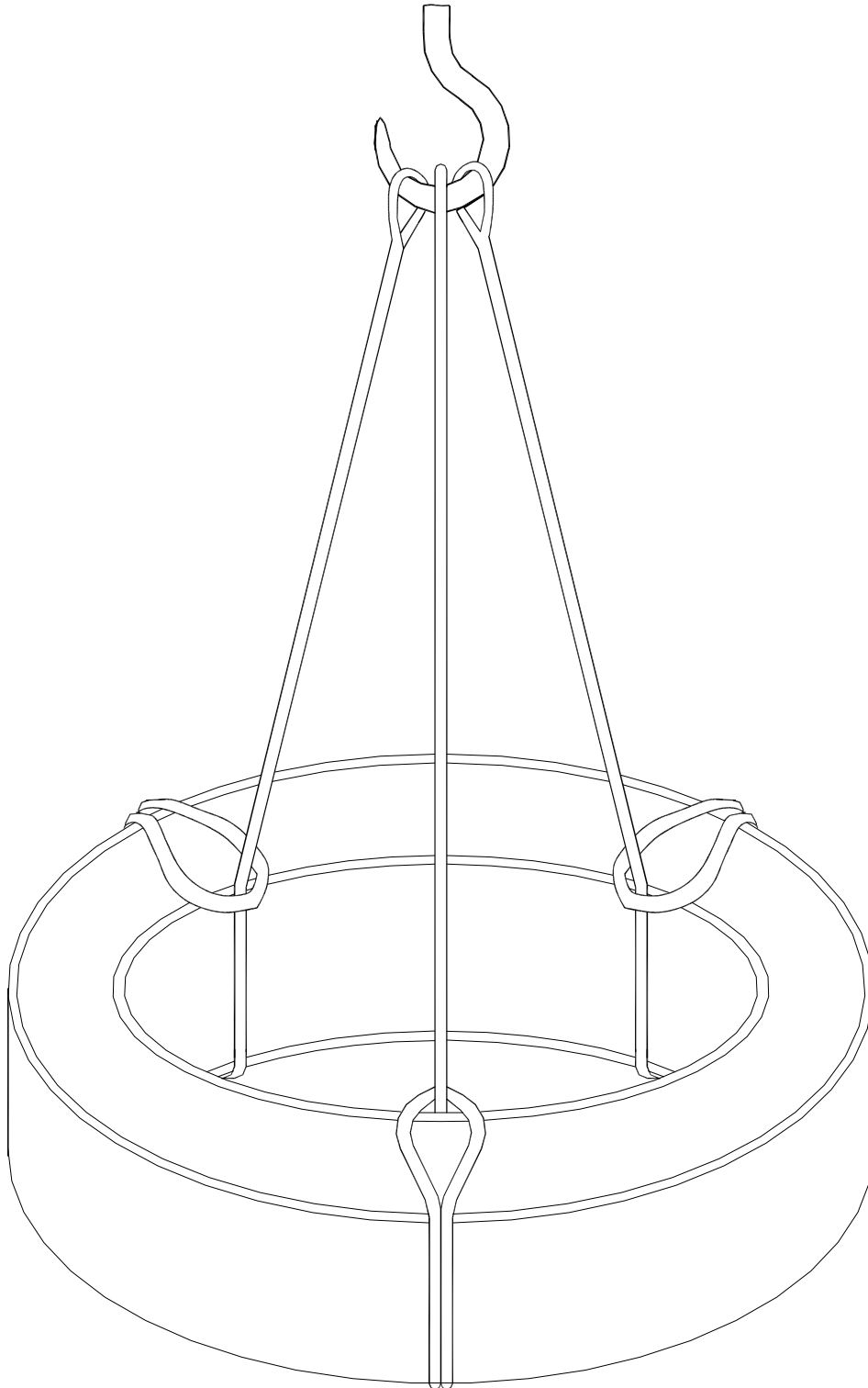
Рисунок Г.2 – ТВ-110-I, III, IV, VI, VII, VIII, XIII (без подставок)

Таблица Г.2

Тип трансформатора	Номинальный первичный ток, А	Номинальный вторичный ток, А	Размеры, мм			Масса max, кг	Климатическое исполнение	L, мм
			D max	d min	H max			
ТВ-110-I-1	400 - 750; 1000 - 2000	5	410	320	75	9	У2; УХЛ2; ХЛ2; О2	1350 <sub>min</sub>
ТВ-110-I-2	1000; 2000		475	388	115	21,5		
ТВ-110-I-3	750		370	290	170	19,5		
ТВ-110-I-5	300		530	340	130	57		
	500; 600		530	340	100	47		
ТВ-110-I-6	300		562	390	179	77		
	600	562	390	150	63			
ТВ-110-III	200	1 или 5	290	135	105	30		280 <sub>min</sub>
	300; 600; 1000					30		
	1500					19		
	3000					15		
ТВ-110-IV	300; 600; 1000	1 или 5	370	190	120	37		
	1500; 3000					21		
ТВ-110-VI	600	5	425	290	85	23	500 <sub>min</sub>	
ТВ-110-VII	1000		540	340	110	63	1350 <sub>min</sub>	
ТВ-110-VIII	1000		280	210	120	10	280 <sub>min</sub>	
ТВ-110-XIII	1200	1 или 5	635	500	120	20	7700 <sub>min</sub>	
	2000		635	500	60	9		

Приложение Д  
(обязательное)

Схема строповки трансформаторов тока



Приложение Е  
(обязательное)

Расчетные значения напряжения для измерения тока намагничивания

Таблица Е.1

Тип трансформатора	Вариант исполнения по коэффициенту трансформации	Испытываемое ответвление	Расчетное напряжение, В
ТВ-110-I	200/5	200/5	54
	300/5	300/5	66
	600/5	600/5	290
	1000/5	1000/5	255
	1200/5	1200/5	798
ТВ-110-I-1	400/5	400/5	17,5
	500/5	500/5	22,5
	600/5	600/5	33
	750/5	750/5	54
	1000/5	1000/5	55
	1200/5	1200/5	53
	1500/5	1500/5	70
	2000/5	2000/5	88
ТВ-110-I-2	1000/5	1000/5	91
	2000/5	2000/5	195
ТВ-110-I-3	750/5	750/5	82
ТВ-110-I-5	300/5	300/5	89
	500/5	500/5	131
	600/5	600/5	152
ТВ-110-I-6	300/5	300/5	107
	600/5	600/5	174
ТВ-110-II	200/5	200/5	85
	300/5	300/5	130
	600/5	600/5	380
	1000/5	1000/5	610
	2000/5	2000/5	370
	1000/1	1000/1	1410
	2000/1	2000/1	2450
ТВ-110-III	200/5	200/5	67
	300/5	300/5	103
	600/5	600/5	200
	1000/5	1000/5	360
	1500/5	1500/5	315
	3000/5	3000/5	470
	300/1	300/1	465
	600/1	600/1	905
	1000/1	600/1	880
	1500/1	500/1	518
	3000/1	1000/1	820



Окончание таблицы Е.1

Тип трансформатора	Вариант исполнения по коэффициенту трансформации	Испытываемое ответвление	Расчетное напряжение, В
ТВ-110-IV	300/5	300/5	123
	600/5	600/5	245
	1000/5	1000/5	402
	1500/5	1500/5	267
	3000/5	3000/5	490
	300/1	300/1	619
	600/1	400/1	900
	1000/1	400/1	906
	1500/1	500/1	448
	3000/1	1000/1	903
ТВ-110-VI	600/5	600/5	71
ТВ-110-VII	1000/5	1000/5	236
ТВ-110-VIII	1000/5	1000/5	83
ТВ-110-XIII	1200/5	1200/5	108
	1200/1	1200/1	511
	2000/5	2000/5	64
	2000/1	2000/1	305