



ОАО «Свердловский завод трансформаторов тока»

Утвержден

1ГГ.671 235.007 РЭ-ЛУ

ТРАНСФОРМАТОРЫ ТОКА

ТВ-10, ТВ-35

Руководство по эксплуатации

1ГГ.671 235.007 РЭ

Настоящее руководство по эксплуатации (РЭ) содержит сведения о назначении, конструкции, характеристиках трансформаторов тока ТВ-10, ТВ-35 (в дальнейшем именуемые «трансформаторы»), предназначенных для внутрироссийских поставок, и указания, необходимые для правильной их эксплуатации.

1 Нормативные ссылки

1.1 В настоящем руководстве по эксплуатации использованы ссылки на следующие стандарты:

ГОСТ 8.217-2003 ГСИ. Трансформаторы тока. Методика поверки.

ГОСТ 9.014-78 ЕСЗКС. Временная противокоррозионная защита изделий. Общие требования.

ГОСТ 7746-2015 Трансформаторы тока. Общие технические условия.

ГОСТ 10877-76 Масло консервационное К-17. Технические условия.

ГОСТ 15150-69 Машины, приборы и другие технические изделия. Исполнения для различных климатических районов. Категории, условия эксплуатации, хранения и транспортирования в части воздействия климатических факторов внешней среды.

ГОСТ 15543.1-89 Изделия электротехнические и другие технические изделия. Общие требования в части стойкости к климатическим внешним воздействующим факторам.

ГОСТ 23216-78 Изделия электротехнические. Хранение, транспортирование, временная противокоррозионная защита, упаковка. Общие требования и методы испытаний.

ГОСТ 32144-2013 Электрическая энергия. Совместимость технических средств электромагнитная. Нормы качества электрической энергии в системах электроснабжения общего назначения.

ГОСТ 33757-2016 Поддон плоский деревянный. Технические условия.

ГОСТ Р МЭК 61869-2-2015 Трансформаторы измерительные. Часть 2: Дополнительные требования к трансформаторам тока.

РД 34.45-51-300-97 Объем и нормы испытаний электрооборудования.

Правила технической эксплуатации электрических станций и сетей Российской Федерации.

Правила по охране труда при эксплуатации электроустановок (от 24 июля 2013 г. № 328н).

Правила технической эксплуатации электроустановок потребителей.

Правила устройства электроустановок. Седьмое издание.

2 Требования безопасности

2.1 При проведении всех работ должны выполняться правила техники безопасности, действующие на предприятии, эксплуатирующем трансформаторы.

При подготовке к эксплуатации и при проведении технического обслуживания должны выполняться «Правила устройства электроустановок», «Правила технической эксплуатации электрических станций и сетей Российской Федерации» и «Правила по охране труда при эксплуатации электроустановок».

2.2 Требования безопасности при проверке трансформаторов – по ГОСТ 8.217.

2.3 При эксплуатации трансформаторов необходимо исключить размыкание вторичной обмотки.

2.4 Если в процессе эксплуатации отпадает необходимость в использовании трансформаторов, их вторичная обмотка должна быть замкнута накоротко.

2.5 Производство работ на трансформаторах без снятия напряжений с шины, являющейся первичной обмоткой, не допускается.

3 Описание и работа трансформаторов

3.1 Назначение трансформаторов

Трансформаторы предназначены для передачи сигнала измерительной информации измерительным приборам и (или) устройствам защиты и управления в цепях переменного тока частотой 50 Гц. Трансформаторы встраиваются в выключатели или силовые трансформаторы.

Встроенные трансформаторы тока относятся к электрооборудованию на класс напряжения 0,66 кВ и поэтому могут устанавливаться на вводе любого класса

напряжения при условии, что они обеспечивают заданные характеристики, и что посадочные размеры ввода позволяют их установку.

В обозначении трансформатора отображен не его класс напряжения, а класс напряжения высоковольтного ввода, под который первоначально был разработан данный встроенный трансформатор тока.

Трансформаторы изготавливаются в климатических исполнениях «У», «УХЛ», «ХЛ» и «О» категории размещения 2 по ГОСТ 15150.

Трансформаторы предназначены для работы при следующих климатических условиях:

- верхнее значение температуры окружающего воздуха 40 °С для исполнений «УХЛ», «У» и «ХЛ», 45 °С для исполнения «О»;
- нижнее значение температуры окружающего воздуха минус 45 °С для исполнения «У», минус 60 °С для исполнений «О», «УХЛ» и «ХЛ»;
- относительная влажность воздуха – 100 % при 25 °С для исполнений «УХЛ», «У» и «ХЛ», и 100 % при 35 °С для исполнения «О» по ГОСТ 15543.1.

Трансформаторы могут работать в среде трансформаторного масла или смеси воздуха с маслом.

Для трансформаторов, встраиваемых в масляные выключатели, температура трансформаторного масла, окружающего трансформатор, не выше 90 °С, для трансформаторов, встраиваемых в силовые масляные трансформаторы, не выше 95 °С.

Высота установки над уровнем моря не более 1000 м.

3.2 Технические характеристики

3.2.1 Основные технические характеристики приведены в приложении А.

Согласно ГОСТ Р МЭК 61869-2 для конкретного трансформатора, если одно из значений номинальной нагрузки является стандартным для одного класса точности, то для другого класса точности допускается значение нагрузки, не являющейся стандартным значением.

Трансформаторы класса точности 3, с указанной номинальной предельной кратностью, могут использоваться как защитные класса точности 10Р с той же самой номинальной предельной кратностью. Трансформаторы классов точности 0,5 и 1, с указанной номинальной предельной кратностью, могут использоваться как защитные класса точности 5Р или 10Р с той же самой номинальной предельной кратностью.

Если номинальная кратность не указана, то трансформатор как защитный использоваться не может!

3.2.2 Расчетные значения номинальной предельной кратности приведены в приложении Б.

3.2.3 Расчетные значения сопротивления обмоток постоянному току приведены в приложении В.

3.3 Устройство

Трансформатор состоит из тороидального магнитопровода, на который равномерно намотана вторичная обмотка. Для получения различных коэффициентов трансформации вторичная обмотка имеет несколько отпаек.

Первичной обмоткой трансформатора служит высоковольтный ввод выключателя или силового трансформатора.

Габаритные, установочные, присоединительные размеры, масса трансформаторов приведены в приложении Г.

3.4 Маркировка

Стороны трансформатора, соответствующие линейным выводам первичной цепи, обозначены Л1 и Л2. Выводы вторичной обмотки имеют маркировку И1, И2, И3, И4, И5, И6, И7.

Трансформатор имеет табличку с указанием основных технических данных трансформатора и предупреждающей надписью о напряжении на разомкнутых вторичных обмотках.

4 Эксплуатация трансформатора

4.1 Подготовка трансформатора к эксплуатации

Трансформаторы монтируются на высоковольтных вводах выключателя или силового трансформатора в соответствии с инструкцией по монтажу этих изделий.

Перед установкой с трансформатора необходимо снять упаковочную пленку и проверить отсутствие повреждений поверхности трансформатора.

При монтаже применять приспособления, исключающие повреждение изоляции и деформацию трансформаторов.

Схема строповки приведена в приложении Д.

Перед вводом в эксплуатацию трансформаторы должны быть подвергнуты испытаниям в соответствии с разделом «Техническое обслуживание» настоящего РЭ.

ВНИМАНИЕ! КАБЕЛЬ ПОДКЛЮЧАЕТСЯ К ИСПОЛЬЗУЕМЫМ ОТВЕТВЛЕНИЯМ ВТОРИЧНОЙ ОБМОТКИ. ОСТАЛЬНЫЕ ОТВЕТВЛЕНИЯ ВТОРИЧНОЙ ОБМОТКИ НЕ ЗАКОРАЧИВАЮТСЯ И НЕ ЗАЗЕМЛЯЮТСЯ!

4.2 Эксплуатационные ограничения

Эксплуатация трансформаторов должна производиться в соответствии с «Правилами устройства электроустановок», «Правилами технической эксплуатации электроустановок потребителей» и «Правилами технической эксплуатации электрических станций и сетей Российской Федерации» при следующих ограничениях:

- вторичные нагрузки не должны превышать значений, указанных в 3.2;
- длительность и значение тока термической стойкости не должны превышать значений, указанных в 3.2;
- допускается кратковременное, не более 2 ч в неделю, повышение первичного тока на 20 % по отношению к наибольшему рабочему току;
- качество электроэнергии должно соответствовать требованиям ГОСТ 32144.

5 Поверка трансформаторов

5.1 Трансформаторы тока поверяются в соответствии с ГОСТ 8.217. Интервал между поверками 16 лет.

6 Техническое обслуживание

6.1 При техническом обслуживании трансформатора соблюдать указания раздела «Требования безопасности» настоящего руководства.

Техническое обслуживание проводится в сроки, предусмотренные для выключателя или силового трансформатора, в который встраивается трансформатор.

При техническом обслуживании проводятся следующие работы:

- проверка надежности контактных соединений;
- испытания, объем и нормы которых установлены РД 34.45-51-300-97. Методы испытаний – в соответствии с «Правилами технической эксплуатации электрических станций и сетей РФ» и «Правилами технической эксплуатации электроустановок потребителей» с учетом дополнительных указаний 6.2. настоящего РЭ.

6.2 Указания и рекомендации по методам проведения испытаний и оценке их результатов:

- при испытании электрической прочности изоляции вторичной обмотки испытательное напряжение прикладывается между замкнутыми накоротко выводами вторичной обмотки и заземленными частями. Изоляция трансформаторов должна выдерживать испытание напряжением промышленной частоты 3 кВ согласно ГОСТ 7746;

- при измерении сопротивления изоляции вторичной обмотки напряжение от мегаомметра прикладывается между замкнутыми накоротко выводами вторичной обмотки и заземленными частями. Измерение проводится мегаомметром на 1000 В. Сопротивление изоляции - не менее 20 МОм;

- измерение тока намагничивания вторичных обмоток для защиты проводится по ГОСТ 7746. Расчетные значения напряжения приведены в приложении Е.

Измеренное значение тока намагничивания указывается в паспорте на трансформатор.

Для измерения тока намагничивания обмотки для измерений необходимо плавно поднимать напряжение до тех пор, пока значение тока намагничивания не будет равным 100 % - 150 % (не более!) от значения, указанного в паспорте. При этом напряжение должно быть меньше или равно значению, указанному в паспорте.

По усмотрению предприятия, эксплуатирующего трансформаторы, объем работ по техническому обслуживанию может быть сокращен.

6.3 Трансформаторы не требуют ремонта за весь срок службы. При несоответствии технических параметров трансформаторов настоящему РЭ, трансформаторы необходимо заменить.

7 Требования к подготовке персонала

7.1 При установке трансформаторов в выключатель или силовой трансформатор, работы должны проводиться под руководством и наблюдением ИТР рабочими, обученными выполнению необходимых операций и имеющими квалификационный разряд не ниже 3.

7.2 При техническом обслуживании трансформаторов и проведении испытательных работ должны проводиться обученным персоналом, прошедшим специальную подготовку и стажировку, и допущенные к проведению испытаний в действующей электроустановке.

8 Упаковка. Хранение

8.1 Трансформаторы отправляются с предприятия-изготовителя в тарных ящиках или контейнерах, а также в закрытых автомашинах.

8.2 Трансформаторы обмотаны упаковочной пленкой.

8.3 Хранение и складирование трансформаторов может производиться в закрытых помещениях в упаковке или без нее.

8.4 При хранении трансформаторов без упаковки должны быть приняты меры против возможных повреждений. Необходимо устанавливать прокладки, например из гофрированного картона, на всю торцевую часть между трансформаторами и под нижний трансформатор, на который установлены остальные трансформаторы. При этом допускается устанавливать друг на друга не более шести трансформаторов при весе до 16 кг, не более пяти - при весе до 30 кг и не более трех - при весе до 50 кг. Не допускается нагрузка на наружный диаметр встроенного трансформатора тока.

8.5 Условия хранения трансформаторов климатических исполнений «У», «ХЛ», «УХЛ» должны соответствовать условиям хранения 5, трансформаторов исполнения «О» - условиям хранения 3 ГОСТ 15150.

8.6 При хранении трансформаторов необходимо избегать резкой смены температур, особенно резкого охлаждения.

8.7 Срок защиты трансформаторов без переконсервации – три года для условий хранения 5 и один год для условий хранения 3 ГОСТ 15150.

Срок исчисляется от даты консервации, указанной в паспорте на изделие.

8.8 Консервацию проводить по ГОСТ 9.014 маслом К-17 ГОСТ 10877 или другим консервантом из предусмотренных ГОСТ 23216.

9 Транспортирование

9.1 Транспортирование трансформаторов возможно любым транспортом в условиях транспортирования Ж согласно ГОСТ 23216.

9.2 Допускается транспортировать трансформаторы без упаковки в контейнерах и закрытых видах транспорта (вагонах, автомашинах, самолетах), приняв меры против возможных повреждений, указанные в п. 8.4 настоящего РЭ.

9.3 Не допускается поднимать или перемещать трансформаторы за выводы ответвлений вторичной обмотки.

9.4 Климатические факторы при транспортировании должны соответствовать для исполнений «У», «УХЛ» и «ХЛ» условиям хранения 5 ГОСТ 15150, а для исполнения «О» – условиям хранения 6 ГОСТ 15150.

9.5 Транспортирование трансформаторов в самолетах должно производиться в отапливаемых герметизированных отсеках.

9.6 Погрузку, доставку и выгрузку трансформаторов рекомендуется производить с укрупнением грузовых мест - в транспортных пакетах.

Для пакетирования применять деревянные поддоны по ГОСТ 33757.

9.7 При транспортировании трансформаторов необходимо избегать резкой смены температур, особенно резкого охлаждения.

Приложение А
(обязательное)

Технические характеристики встроенных трансформаторов тока

Таблица А.1

Тип трансформатора	Вариант исполнения	Номинальный ток, А		Номинальная вторичная нагрузка при $\cos \varphi = 0,8$ в классе точности, В·А				Ток термической стойкости, кА (кратность)	Номинальная предельная кратность	Длительность протекания тока к. з., с	
		первичный	вторичный	0,5 (5P или 10P)	1 (5P или 10P)	3 (10P)	10				
ТВ-10-I	6000/5	6000		20	-	-	-	85,5	3	4	
ТВ-10-II	5000/5	5000		30	-	-	-		10		
	6000/5	6000		30	-	-	-				
ТВ-10-III	6000/5	6000		30	-	-	-	(28)	10	3	
ТВ-10-IV	8000/5	8000		20	-	-	-	(28)	16		
ТВ-35-I	200/5	75	5	-	-	-	20	10	-	4	
		100		-	-	-	20		-		
		150		-	-	20	-		5		
		200		-	-	20	-		9		
	300/5	100		-	-	-	20		-		-
		150		-	-	20	-		5		
		200		-	-	20	-		9		
		300		-	10	-	-		25		
	600/5	200		-	-	20	-		9		
		300		-	10	-	-		25		
		400		-	20	-	-		16		
		600		10	-	-	-		16*		
	1500/5	600		10	-	-	-		16*		
		750		30	-	-	-		13*		
		1000		30	-	-	-		10*		
		1500		30	-	-	-		6,5*		
ТВ-35-II	150/5 ***	50		-	-	-	10	25	-	3	
		75		-	-	-	20		-		
		100		-	-	-	20		-		
		150		-	-	-	30		-		
	300/5 ***	100		-	-	-	20		-		
		150		-	-	-	30		-		
		200		-	-	-	40		-		
		300		-	-	30	-		7		

Продолжение таблицы А.1

Тип трансформатора	Вариант исполнения	Номинальный ток, А		Номинальная вторичная нагрузка при $\cos \varphi = 0,8$ в классе точности, В·А				Ток термической стойкости, кА (кратность)	Номинальная предельная кратность	Длительность протекания тока к. з., с
		первичный	вторичный	0,5 (5Р или 10Р)	1 (5Р или 10Р)	3 (10Р)	10			
ТВ-35-II	600/5 ***	200	5	-	-	-	40	25	-	3
		300		-	-	30	-		7	
		400		-	-	40	-		8	
		600		-	30	-	-		14	
	1000/5	400		-	-	40	-		8	
		600		-	30	-	-		14	
		750		30	-	-	-		20	
		1000		30	-	-	-		22	
	1200/5	600		30	-	-	-		34	
		800		30	-	-	-		31*	
		1000		30	-	-	-		25*	
		1200		30	-	-	-		21*	
	1500/5	600		30	-	-	-		34	
		750		30	-	-	-		33*	
		1000		30	-	-	-		25*	
		1500		30	-	-	-		17*	
ТВ-35-II-1	600/5 ***	200	5	-	-	-	50			
		300	10	-	-	-	45			
		400	30	-	-	-	25			
		600	30	-	-	-	34			
ТВ-35-II-21	150/5	50	-	-	10	-	(34)	4		
		75	-	-	20	-		3		
		100	-	-	20	-		4		
		150	-	-	30	-		5		
	300/5	100	-	-	20	-		4		
		150	-	-	30	-		5		
		200	-	-	40	-		5		
		300	-	-	30	-		7		

Продолжение таблицы А.1

Тип трансформатора	Вариант исполнения	Номинальный ток, А		Номинальная вторичная нагрузка при $\cos \varphi = 0,8$ в классе точности, В·А				Ток термической стойкости, кА (кратность)	Номинальная предельная кратность	Длительность протекания тока к. з., с
		первичный	вторичный	0,5 (5Р или 10Р)	1 (5Р или 10Р)	3 (10Р)	10			
ТВ-35-II-21	600/5	200	5	-	-	40	-	(34)	5	3
		300		-	-	30	-		7	
		400		-	-	40	-		10	
		600		-	-	30	-		18	
	1000/5	400		-	-	40	-		11	
		600		-	-	30	-		20	
		750		-	-	30	-		25	
		1000		-	-	30	-		29	
	1200/5 ***	600		-	-	30	-	25	20	
		800		-	-	30	-		26	
		1000		-	-	30	-		25*	
		1200		-	-	30	-		21*	
	1500/5	600		-	-	30	-	(34)	20	
		750		-	-	30	-		25	
		1000		-	-	30	-		25*	
		1500		-	-	30	-		17*	
ТВ-35-III	200/5 ***	75	-	-	-	20	25	-	4	
		100	-	-	-	20		-		
		150	-	-	20	-		5		
		200	-	-	20	-		9		
	300/5	100	-	-	-	20		-		-
		150	-	-	20	-		5		
		200	-	-	20	-		9		
		300	-	10	-	-		16		
	600/5	200	-	-	20	-		9		
		300	-	10	-	-		16		
		400	-	20	-	-		12		
		600	10	-	-	-		30		

Продолжение таблицы А.1

Тип трансформатора	Вариант исполнения	Номинальный ток, А		Номинальная вторичная нагрузка при $\cos \varphi = 0,8$ в классе точности, В·А				Ток термической стойкости, кА	Номинальная предельная кратность	Длительность протекания тока к. з., с	
		первичный	вторичный	0,5 (5Р или 10Р)	1 (5Р или 10Р)	3 (10Р)	10				
ТВ-35-III	1500/5	600	5	10	-	-	-	25	30		
		750		30	-	-	20				
		1000		30	-	-	22				
		1500		30	-	-	16*				
ТВ-35-IV	1200/1	600	1	-	30	-	-	50	25	4	
		800		30	-	-	30				
		1000		30	-	-	36				
		1200		30	-	-	41*				
	2000/1	1000		30	-	-	36				
		1200		30	-	-	41*				
		1500		30	-	-	33*				
		2000		30	-	-	25*				
	3000/1	1200		30	-	-	41*				
		1500		30	-	-	33*				
		2000		30	-	-	25*				
		3000		30	-	-	16*				
	1200/5	600		5	-	30	-		-		25
		800			30	-	-		30		
		1000			30	-	-		36		
		1200			30	-	-		41*		
		2000/5			1000	30	-		-		36
					1200	30	-		-		41*
					1500	30	-		-		33*
					2000	30	-		-		24*
	3000/5	1200		30	-	-	41*				
		1500		30	-	-	33*				
		2000		30	-	-	24*				
		3000		30	-	-	16*				

Окончание таблицы А.1

Тип трансформатора	Вариант исполнения	Номинальный ток, А		Номинальная вторичная нагрузка при $\cos \varphi = 0,8$ в классе точности, В·А				Ток термической стойкости, кА	Номинальная предельная кратность	Длительность протекания тока к. з., с
		первичный	вторичный	0,5 (5Р или 10Р)	1 (5Р или 10Р)	3 (10Р)	10			
ТВ-35-V	300/5 ***	100	5	-	-	-	20	40	-	4
		150		-	-	20	-		6	
		200		-	-	20	-		8	
		300		-	10	20**	-		12	
	600/5	200		-	-	20	-		8	
		300		-	10	20**	-		12	
		400		-	20	-	-		16	
		600		10	30**	-	-		16	
	1500/5	600		10	30**	-	-		16	
		750		30	-	-	-		20	
		1000		30	-	-	-		26	
		1500		30	-	-	-		26*	
	2000/5	750		30	-	-	-		20	
		1000		30	-	-	-		26	
		1500		30	-	-	-		26*	
		2000		40	-	-	-		20*	

Примечания

- 1 * Значение номинальной предельной кратности ограничено током термической стойкости.
 2 ** Вторичная нагрузка, при которой гарантирована номинальная предельная кратность.
 3 *** Термическая стойкость для данного исполнения указана при обмотке, замкнутой на номинальную нагрузку.

4 По согласованию с заказчиком допускается изготовление трансформаторов с другими техническими характеристиками.

Таблица А.2

Тип трансформаторов	Вариант исполнения	Номинальный ток, А		Номинальная вторичная нагрузка, В·А, при $\cos \varphi = 0,8$ в классе точности			Ток термической стойкости, кА	Номинальная предельная кратность	Номинальный коэффициент безопасности	Длительность протекания тока к. з., с
		первичный	вторичный	1 (5Р или 10Р)	3	10				
ТВ-10-V	600/5	100	5	-	-	20	25	-	6	1
		200		-	20	-		-	9	
		300		-	30	-		-	9	
		400		-	30	-		-	11	
		500		-	30	-		-	13	
		600		-	30	-		-	14	
ТВ-35-III-4	600/5	200		10	-	-	10	28	-	3
		300		30	-	-		16	-	
		400		30	-	-		20	-	
		600		30	-	-		16*	-	

Примечания

1 * Значение номинальной предельной кратности ограничено током термической стойкости.

2 По согласованию с заказчиком допускается изготовление трансформатора с другими техническими характеристиками.

Таблица А.3

Тип трансформаторов	Вариант исполнения	Номинальный ток, А		Номинальная вторичная нагрузка, В·А, при $\cos \varphi = 0,8$ в классе точности					Трехсекундный ток термической стойкости, кА (кратность)	Номинальный коэффициент безопасности	Длительность протекания тока к. з., с
		первичный	вторичный	0,2S	0,5S	0,5	1	3			
ТВ-35-II-2	600/5	600	5	30	-	-	-	-	25	6	3
ТВ-35-II-3	200/5	200		-	-	20	-	-	(25)	10	
	600/5	600		-	30	-	-	-	25	10	
	300/1*	100	1	-	-	10	-	-		10	
		150		-	-	20	-	-		10	
		200		-	30	-	-	-		10	
	300		20	-	-	-		12			
ТВ-35-II-4	300/5	100	5	-	-	10	-	-	10	10	
		150		-	-	20	-	-			
		200		-	30	-	-	-			
		300		30	50	-	-	-			

Продолжение таблицы А.3

Тип трансформаторов	Вариант исполнения	Номинальный ток, А		Номинальная вторичная нагрузка, В·А, при $\cos\varphi=0,8$ в классе точности					Трехсекундный ток термической стойкости, кА (кратность)	Номинальный коэффициент безопасности	Длительность протекания тока к. з., с
		первичный	вторичный	0,2S	0,5S	0,5	1	3			
ТВ-35-П-5	300/5	75	5	-	-	-	10	-	25	10	3
		150		-	10	-	30	-		10	
200		-		30	-	-	-	10			
300		15		50	-	-	-	10**			
300/1	100	1	-	-	10	-	-	10			
	150		-	-	20	-	-	10			
	200		-	30	-	-	-	10			
	300		20	-	-	-	-	10			
ТВ-35-П-6	300/5	100	5	-	-	-	5	-		10	
		150		-	-	5	-	-		10	
		200		-	-	10	-	-		10	
		300		5	20	-	-	-		10**	
1000/5	400	10		-	-	-	-	-	10		
	600	20		-	-	-	-	-	10		
	750	40		-	-	-	-	-	10		
	1000	50		-	-	-	-	-	10		
ТВ-35-П-7	300/5	300		-	-	15	-	-	5		
ТВ-35-П-20	150/5*	50		5	-	-	-	-	3	10	
		75			-	-	-	5	-	10	
		100			-	-	-	5	-	10	
		150	-		-	10	-	-	10		
	300/5*	100	-		-	-	5	-	10		
		150	-		-	10	-	-	10		
		200	-		-	15	-	-	10		
		300	-		20	-	-	-	10		
	600/5*	200	-		-	15	-	-	10		
		300	-		20	-	-	-	10		
		400	-		30	-	-	-	10		
		600	30		-	-	-	-	10		
	1000/5*	400	-		20	-	-	-	10		
		600	-		30	-	-	-	10		
		750	30		-	-	-	-	10		
		1000	30		-	-	-	-	10		
1200/5*	600	-	30	-	-	-	10				
	800	30	-	-	-	-	10				
	1000	30	-	-	-	-	10				
	1200	30	-	-	-	-	10				

Окончание таблицы А.3

Тип трансформаторов	Вариант исполнения	Номинальный ток, А		Номинальная вторичная нагрузка, В·А, при $\cos\varphi=0,8$ в классе точности					Трехсекундный ток термической стойкости, кА (кратность)	Номинальный коэффициент безопасности	Длительность протекания тока к. з., с
		первичный	вторичный	0,2S	0,5S	0,5	1	3			
ТВ-35-II-20	1500/5*	600	5	30	-	-	-	-	25	10	3
		750		30	-	-	-	-		10	
		1000		30	-	-	-	-		10	
		1500		30	-	-	-	-		10	
ТВ-35-VI	600/5	200	5	-	-	15	-	(25)	10		
		300		-	20	-	-		10		
		400		-	30	-	-		10		
		600		-	50	-	-		10		
ТВ-35-XX	250/5	250	5	1	-	-	-	70	5		
	300/5	300		1	-	-	-		5		
	450/5	450		3	-	-	-		5		
	1250/5	1250		10	-	-	-		5		
	1250/2		2	10	-	-	-		5		
	2500/5	2500	5	20	-	-	-		5		
	2500/2		2	20	-	-	-		5		

Примечания

1 * Ток термической стойкости для данного исполнения указан при обмотке, замкнутой на номинальную нагрузку.

2 ** Номинальный коэффициент безопасности приборов указан для большей вторичной нагрузки.

3 Согласно ГОСТ Р МЭК 61869-2 для трансформаторов ТВ-35-XX с расширенным диапазоном первичного тока погрешности при токе 150 и 200 % номинального первичного тока не выходят из пределов допускаемых погрешностей для 120 % номинального первичного тока.

4 По согласованию с заказчиком допускается изготовление трансформаторов с другими техническими характеристиками.

Приложение Б
(обязательное)

Расчетные значения номинальной предельной кратности в зависимости от вторичной нагрузки для класса 10P

Таблица Б.1

Тип трансформатора и вариант исполнения	Номинальная вторичная нагрузка, В·А	3	5	10	15	20	30	40	50	60	75	100
	Коэффициент трансформации	Номинальная предельная кратность										
ТВ-10-I-6000/5	6000/5	11	11	11	11	11	10	10	9	9	8	8
ТВ-10-II-6000/5	6000/5	16	16	15	15	14	13	13	12	11	10	9
ТВ-10-II-5000/5	5000/5	22	21	20	19	18	16	15	13	12	11	9
ТВ-10-III-6000/5	6000/5	15	14	13	12	11	10	8	7	6	5	4
ТВ-10-IV-6000/5	6000/5	24	23	22	21	19	17	15	13	12	10	9
ТВ-10-IV-8000/5	8000/5	16	16	16	16	16	13	12	11	11	10	8
ТВ-35-I-200/5	75/5	22	14	7	4	3	-	-	-	-	-	-
	100/5	28	18	10	6	4	-	-	-	-	-	-
	150/5	37	26	15	10	7	5	-	-	-	-	-
	200/5	44	32	19	13	10	7	5	4	-	-	-
ТВ-35-I-300/5	100/5	28	18	10	6	4	-	-	-	-	-	-
	150/5	37	26	15	10	7	5	-	-	-	-	-
	200/5	44	32	19	13	10	7	5	4	-	-	-
	300/5	56	42	26	19	15	10	8	6	5	-	-
ТВ-35-I-600/5	200/5	44	32	19	13	10	7	5	4	-	-	-
	300/5	56	42	26	19	15	10	8	6	5	-	-
	400/5	64	51	33	25	19	14	10	8	7	6	-
	600/5	68	58	41	32	26	19	15	12	10	8	6
ТВ-35-I-1500/5	600/5	68	58	41	32	26	19	15	12	10	8	6
	750/5	70	61	45	36	30	23	18	15	13	10	8
	1000/5	67	60	48	40	34	26	21	18	16	13	10
	1500/5	54	51	44	40	36	30	25	22	20	17	13
ТВ-35-II-150/5	50/5	13	8	3	-	-	-	-	-	-	-	-
	75/5	16	11	6	4	3	-	-	-	-	-	-
	100/5	20	14	8	6	4	-	-	-	-	-	-
	150/5	24	18	12	8	6	4	-	-	-	-	-
ТВ-35-II-300/5	100/5	20	14	8	6	4	-	-	-	-	-	-
	150/5	24	18	12	8	6	4	-	-	-	-	-
	200/5	26	21	14	11	8	6	4	-	-	-	-
	300/5	28	24	18	14	11	8	7	5	-	-	-
ТВ-35-II-600/5	200/5	30	23	15	11	9	6	4	-	-	-	-
	300/5	33	28	20	15	12	9	7	6	-	-	-
	400/5	37	32	23	19	15	11	9	7	6	-	-
	600/5	47	41	31	26	22	16	13	11	9	7	6
ТВ-35-II-1000/5	400/5	37	32	23	19	15	11	9	7	6	-	-
	600/5	47	41	31	26	22	16	13	11	9	7	6
	750/5	56	50	38	32	27	20	16	13	12	9	7
	1000/5	55	50	41	35	30	24	20	17	14	12	9
ТВ-35-II-1200/5	600/5	97	86	66	54	45	34	28	23	20	16	12
	800/5	96	87	71	60	52	41	33	28	25	20	16
	1000/5	74	70	61	55	49	41	35	30	27	23	18
	1200/5	73	70	62	57	51	43	38	33	30	26	21

Продолжение таблицы Б.1

Тип трансформатора и вариант исполнения	Номинальная вторичная нагрузка, В·А	3	5	10	15	20	30	40	50	60	75	100
	Коэффициент трансформации	Номинальная предельная кратность										
ТВ-35-II-1500/5	600/5	97	86	66	54	45	34	28	23	20	16	12
	750/5	96	87	70	59	50	39	32	27	23	19	15
	1000/5	74	69	61	55	49	41	35	30	27	23	18
	1500/5	70	67	61	57	53	46	41	36	33	29	24
ТВ-35-II-1-600/5	200/5	66	50	33	25	19	14	10	8	-	-	-
	300/5	77	63	45	34	27	20	15	12	10	8	6
	400/5	92	78	54	43	35	25	20	16	14	11	8
	600/5	120	102	75	60	50	37	29	24	20	17	13
ТВ-35-II-21-150/5	50/5	15	9	4	-	-	-	-	-	-	-	-
	75/5	22	14	7	4	3	-	-	-	-	-	-
	100/5	28	18	9	6	4	-	-	-	-	-	-
	150/5	38	26	15	10	8	5	3	-	-	-	-
ТВ-35-II-21-300/5	100/5	26	18	9	6	4	-	-	-	-	-	-
	150/5	35	25	14	9	7	5	-	-	-	-	-
	200/5	42	30	18	13	9	7	5	-	-	-	-
	300/5	55	42	26	19	15	10	7	6	4	-	-
ТВ-35-II-21-600/5	200/5	37	28	17	12	9	6	5	4	-	-	-
	300/5	45	35	23	17	14	9	7	6	5	4	-
	400/5	55	45	30	22	18	12	10	8	6	5	4
	600/5	67	57	40	32	26	18	14	12	10	8	6
ТВ-35-II-21-1000/5	400/5	45	40	29	23	19	14	11	9	7	6	5
	600/5	58	52	40	32	27	20	16	13	11	9	7
	750/5	62	55	45	37	31	25	19	16	13	11	8
	1000/5	62	58	48	41	36	29	23	19	17	14	11
ТВ-35-II-21-1200/5	600/5	58	52	40	32	27	20	16	13	11	9	7
	800/5	62	57	46	38	32	25	20	17	14	12	9
	1000/5	62	58	48	41	36	29	23	19	17	14	11
	1200/5	62	60	50	44	39	31	26	22	19	16	13
ТВ-35-II-21-1500/5	600/5	58	52	40	32	27	20	16	13	11	9	7
	750/5	62	55	45	37	31	25	19	16	13	11	8
	1000/5	62	58	48	41	36	29	23	19	17	14	11
	1500/5	62	60	52	46	42	35	30	26	23	19	15
ТВ-35-III-200/5	75/5	21	14	7	4	3	-	-	-	-	-	-
	100/5	26	17	9	6	4	-	-	-	-	-	-
	150/5	33	24	14	10	7	5	-	-	-	-	-
	200/5	38	29	18	13	9	6	5	-	-	-	-
ТВ-35-III-300/5	100/5	26	17	9	6	4	-	-	-	-	-	-
	150/5	33	24	14	10	7	5	-	-	-	-	-
	200/5	38	29	18	13	9	6	5	-	-	-	-
	300/5	44	35	23	17	14	10	7	6	5	-	-
ТВ-35-III-600/5	200/5	38	29	18	13	9	6	5	-	-	-	-
	300/5	44	35	23	17	14	10	7	6	5	-	-
	400/5	48	40	28	21	17	13	10	8	7	5	4
	600/5	56	48	36	28	24	18	14	12	10	8	6

Окончание таблицы Б.1

Тип трансформатора и вариант исполнения	Номинальная вторичная нагрузка, В·А Коэффициент трансформации	3	5	10	15	20	30	40	50	60	75	100
		Номинальная предельная кратность										
ТВ-35-III-1500/5	600/5	56	48	36	28	24	18	14	12	10	8	6
	750/5	62	55	42	34	28	21	17	14	12	10	8
	1000/5	70	63	50	41	35	27	22	18	16	13	10
	1500/5	68	63	54	47	41	33	28	24	21	18	14
ТВ-35-III-4-600/5	200/5	63	47	28	20	16	11	8	6	5	4	-
	300/5	78	61	39	29	22	16	12	10	8	6	-
	400/5	92	73	48	36	29	20	16	13	11	9	6
	600/5	110	90	64	50	41	28	23	19	16	13	10
ТВ-35-IV-1200/1	600/1	92	78	56	44	36	26	20	17	14	11	9
	800/1	97	85	64	52	43	32	26	21	18	15	11
	1000/1	99	89	70	58	49	38	30	25	22	18	14
	1200/1	98	89	73	61	53	42	34	29	25	21	16
ТВ-35-IV-2000/1	1000/1	99	89	70	58	49	38	30	25	22	18	14
	1200/1	98	89	73	61	53	42	34	29	25	21	16
	1500/1	97	90	76	66	58	47	39	34	29	25	20
	2000/1	88	84	75	67	61	51	44	39	34	30	24
ТВ-35-IV-3000/1	1200/1	98	89	73	61	53	42	34	29	25	21	16
	1500/1	97	90	76	66	58	47	39	34	29	25	20
	2000/1	88	84	75	67	61	51	44	39	34	30	24
	3000/1	67	65	61	58	55	49	45	41	38	34	29
ТВ-35-IV-1200/5	600/5	84	72	53	42	36	25	20	16	14	11	9
	800/5	108	92	68	54	45	33	26	22	18	15	11
	1000/5	125	108	82	65	54	41	32	27	23	19	14
	1200/5	119	106	84	69	59	45	36	30	26	22	17
ТВ-35-IV-2000/5	1000/5	115	100	78	63	52	40	31	26	22	18	13
	1200/5	110	100	80	67	57	44	35	30	26	21	16
	1500/5	105	100	85	72	63	50	41	35	30	25	20
	2000/5	100	95	85	75	67	56	47	41	36	31	24
ТВ-35-IV-3000/5	1200/5	110	100	80	67	57	44	35	30	26	21	16
	1500/5	105	100	85	72	63	50	41	35	30	25	20
	2000/5	100	95	85	75	67	56	47	41	36	31	24
	3000/5	70	70	67	65	61	54	49	44	40	36	30
ТВ-35-V-300/5	100/5	27	17	8	5	-	-	-	-	-	-	-
	150/5	35	25	14	9	6	4	-	-	-	-	-
	200/5	45	34	18	12	9	6	4	3	-	-	-
	300/5	60	45	28	19	14	10	7	6	5	3	-
ТВ-35-V-600/5	200/5	45	31	17	12	9	6	4	-	-	-	-
	300/5	55	40	28	18	14	9	7	5	4	-	-
	400/5	65	50	32	23	18	12	9	7	6	4	-
	600/5	85	70	45	35	27	18	14	11	9	7	6
ТВ-35-V-1500/5	600/5	80	63	44	33	26	18	14	11	9	7	5
	750/5	90	77	52	40	33	23	17	14	12	9	7
	1000/5	90	80	58	47	38	28	22	18	15	12	9
	1500/5	90	80	65	55	47	37	30	25	22	18	13
ТВ-35-V-2000/5	750/5	90	77	52	40	33	23	17	14	12	9	7
	1000/5	90	80	58	47	38	28	22	18	15	12	9
	1500/5	90	80	65	55	47	37	30	25	22	18	13
	2000/5	70	68	60	55	49	40	34	29	25	21	17

Приложение В
(обязательное)

Расчетное значение сопротивления вторичной обмотки постоянному току
при температуре 20 °С

Таблица В.1

Тип трансформатора и вариант исполнения	Ответвление	Сопротивление, Ом	Тип трансформатора и вариант исполнения	Ответвление	Сопротивление, Ом
ТВ-10-I-6000/5	6000/5	1,070	ТВ-35-II-1000/5	400/5	0,297
ТВ-10-II-6000/5	6000/5	0,970		600/5	0,285
ТВ-10-III-5000/5	5000/5	0,700		750/5	0,356
ТВ-10-III-6000/5	6000/5	0,590		1000/5	0,503
ТВ-10-IV-6000/5	6000/5	0,770	ТВ-35-II-1200/5	600/5	0,342
ТВ-10-IV-8000/5	8000/5	1,100		800/5	0,481
ТВ-10-V-600/5	100/5	0,020		1000/5	0,650
	200/5	0,042	1200/5	0,820	
	300/5	0,062	ТВ-35-II-1500/5	600/5	0,342
	400/5	0,083		750/5	0,451
	500/5	0,100		1000/5	0,661
	600/5	0,130		1500/5	1,078
ТВ-35-I-200/5	75/5	0,027	ТВ-35-II-1-600/5	200/5	0,083
	100/5	0,035		300/5	0,124
	150/5	0,052		400/5	0,165
	200/5	0,073		600/5	0,257
ТВ-35-I-300/5	100/5	0,035	ТВ-35-II-2-600/5	600/5	0,143
	150/5	0,052	ТВ-35-II-3-200/5	200/5	0,074
	200/5	0,070	ТВ-35-II-3-600/5	600/5	0,200
	300/5	0,109	ТВ-35-II-3-300/1	100/1	1,000
ТВ-35-I-600/5	200/5	0,070		150/1	1,500
	300/5	0,104		200/1	2,000
	400/5	0,139		300/1	3,130
	600/5	0,226	ТВ-35-II-4-300/5	100/5	0,075
ТВ-35-I-1500/5	600/5	0,226		150/5	0,120
	750/5	0,282		200/5	0,150
	1000/5	0,390		300/5	0,234
	1500/5	0,610	ТВ-35-II-5-300/5	75/5	0,057
ТВ-35-II-150/5	50/5	0,035		150/5	0,113
	75/5	0,053		200/5	0,151
	100/5	0,070		300/5	0,236
	150/5	0,105	ТВ-35-II-5-300/1	100/1	1,502
ТВ-35-II-300/5	100/5	0,070		150/1	2,253
	150/5	0,105		200/1	3,004
	200/5	0,140		300/1	4,705
	300/5	0,210	ТВ-35-II-6-300/5	100/5	0,038
ТВ-35-II-600/5	200/5	0,100		150/5	0,057
	300/5	0,150		200/5	0,076
	400/5	0,200		300/5	0,119
	600/5	0,300			

Продолжение таблицы В.1

Тип трансформатора и вариант исполнения	Ответвление	Сопротивление, Ом	Тип трансформатора и вариант исполнения	Ответвление	Сопротивление, Ом
ТВ-35-II-6-1000/5	400/5	0,152	ТВ-35-II-21-1200/5	600/5	0,430
	600/5	0,228		800/5	0,570
	750/5	0,285		1000/5	0,720
	1000/5	0,397		1200/5	0,870
ТВ-35-II-7-300/5	300/5	0,080	ТВ-35-II-21-1500/5	600/5	0,330
ТВ-35-II-20-150/5	50/5	0,010		750/5	0,440
	75/5	0,015		1000/5	0,590
	100/5	0,020		1500/5	0,890
	150/5	0,030	75/5	0,022	
ТВ-35-II-20-300/5	100/5	0,027	ТВ-35-III-200/5	100/5	0,030
	150/5	0,040		150/5	0,045
	200/5	0,055		200/5	0,062
	300/5	0,080	ТВ-35-III-300/5	100/5	0,024
ТВ-35-II-20-600/5	200/5	0,055		150/5	0,036
	300/5	0,080		200/5	0,048
	400/5	0,110		300/5	0,075
	600/5	0,160	200/5	0,048	
ТВ-35-II-20-1000/5	400/5	0,110	ТВ-35-III-600/5	300/5	0,075
	600/5	0,170		400/5	0,096
	750/5	0,200		600/5	0,150
	1000/5	0,280	ТВ-35-III-1500/5	600/5	0,188
ТВ-35-II-20-1200/5	600/5	0,170		750/5	0,234
	800/5	0,230		1000/5	0,321
	1000/5	0,280		1500/5	0,481
	1200/5	0,350	200/5	0,071	
ТВ-35-II-20-1500/5	600/5	0,170	ТВ-35-III-4-600/5	300/5	0,106
	750/5	0,200		400/5	0,142
	1000/5	0,280		600/5	0,222
	1500/5	0,410		600/1	2,548
ТВ-35-II-21-150/5	50/5	0,020	ТВ-35-IV-1200/1	800/1	3,453
	75/5	0,030		1000/1	4,316
	100/5	0,040		1200/1	5,262
	150/5	0,060		1000/1	5,280
ТВ-35-II-21-300/5	100/5	0,037	ТВ-35-IV-2000/1	1200/1	6,450
	150/5	0,055		1500/1	10,250
	200/5	0,075		2000/1	16,550
	300/5	0,110	ТВ-35-IV-3000/1	1200/1	5,262
ТВ-35-II-21-600/5	200/5	0,075		1500/1	8,312
	300/5	0,115		2000/1	13,502
	400/5	0,150		3000/1	24,285
	600/5	0,230	ТВ-35-IV-1200/5	600/5	0,169
ТВ-35-II-21-1000/5	400/5	0,240		800/5	0,225
	600/5	0,350		1000/5	0,281
	750/5	0,440		1200/5	0,359
	1000/5	0,600			

Окончание таблицы В.1

Тип трансформатора и вариант исполнения	Ответвление	Сопротивление, Ом	Тип трансформатора и вариант исполнения	Ответвление	Сопротивление, Ом
ТВ-35-IV-2000/5	1000/5	0,281	ТВ-35-V-2000/5	750/5	0,175
	1200/5	0,359		1000/5	0,244
	1500/5	0,449		1500/5	0,381
	2000/5	0,599		2000/5	0,528
ТВ-35-IV-3000/5	1200/5	0,359	ТВ-35-VI-600/5	200/5	0,069
	1500/5	0,449		300/5	0,103
	2000/5	0,599		400/5	0,138
	3000/5	0,919		600/5	0,215
ТВ-35-V-300/5	100/5	0,021	ТВ-35-XX-250/5	250/5	0,040
	150/5	0,032	ТВ-35-XX-300/5	300/5	0,040
	200/5	0,043	ТВ-35-XX-450/5	450/5	0,050
	300/5	0,067	ТВ-35-XX-1250/5	1250/5	0,170
ТВ-35-V-600/5	200/5	0,043	ТВ-35-XX-1250/2	1250/2	0,640
	300/5	0,064	ТВ-35-XX-2500/5	2500/5	0,390
	400/5	0,086	ТВ-35-XX-2500/2	2500/2	1,700
	600/5	0,140			
ТВ-35-V-1500/5	600/5	0,140			
	750/5	0,175			
	1000/5	0,244			
	1500/5	0,381			

Приложение Г
(обязательное)

Габаритные, установочные, присоединительные размеры и масса встроенных трансформаторов тока

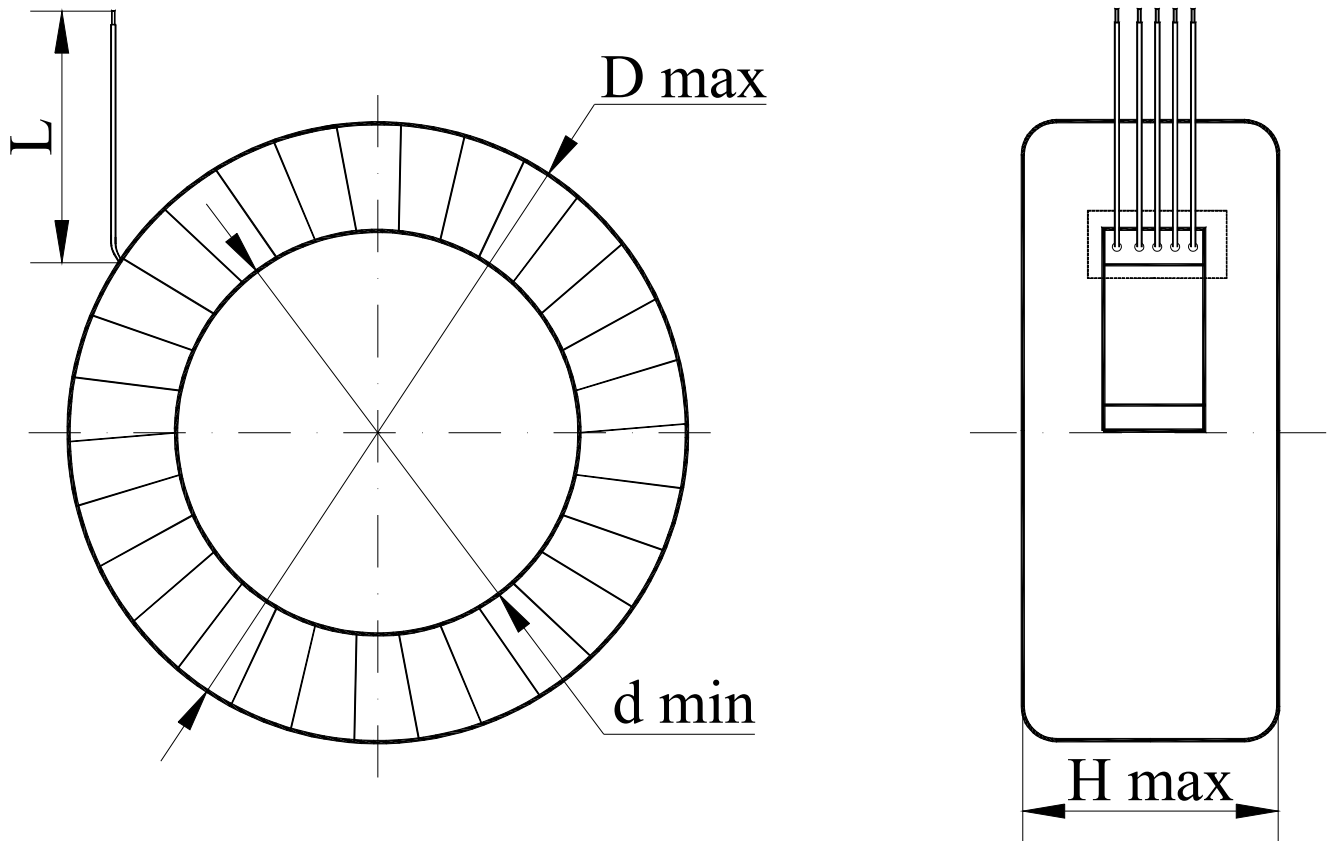


Рисунок Г.1 – ТВ-10; ТВ-35

Таблица Г.1

Тип трансформатора	Номинальный ток, А		Размеры, мм				Климатическое исполнение	Масса max, кг	
	первичный	вторичный	D _{max}	d _{min}	H _{max}	L			
ТВ-10-I	6000	5	285	112	96	2000 _{max}	14		
ТВ-10-II	5000; 6000		340	180	70		15		
ТВ-10-III	6000		410	290	60		9		
ТВ-10-IV	8000		450	285			16		
ТВ-35-I	200; 300		248	120	97	350±10	15		
	600		258	105	108		16		
	1500						17		
ТВ-35-II	150; 300; 600		185	88	200	135±20	12		
	1000		195	85	220		13		
	1200 - 1500						25		
ТВ-35-II-1	600		195	85	220		25		
ТВ-35-II-2	600		185	87	70		5		
ТВ-35-II-3	200; 600		226	100	70		8		
	300		1	226	90		130	16	
ТВ-35-II-4	300		5	185	88		200	15	
ТВ-35-II-5	300		1; 5	180	105		215	13	
ТВ-35-II-6	300; 1000	5	200	110	100		400±20	7	
ТВ-35-II-7	300		140	85	30			1	
ТВ-35-II-20	150; 300; 600		185	88	60		135±20	4	
	1000 - 1500		195	85	70			5	
ТВ-35-II-21	150; 300; 600		185	88	140			13	
	1000 - 1500		195	85	150			17	
ТВ-35-III	200; 300; 600; 1500		270	86	116			17	
ТВ-35-III-4	600		260	100	95	25			
ТВ-35-IV	1200		1	330	125	135		1350 _{min}	28
	2000								29
	3000								30
	1200		5						27
	2000								29
	3000								31
ТВ-35-V	300; 600; 1500; 2000		5	295	90	128		150±10	18
ТВ-35-VI	600			240	140	75		280 _{min}	9
ТВ-35-XX	250	5		100	50	35		135±20	1,3
	300					20			1
	450					25	0,9		
	1250	2		155	70	35	2,5		
	1250						2		
	2500	5		180	80	40	4		
	2500	2							

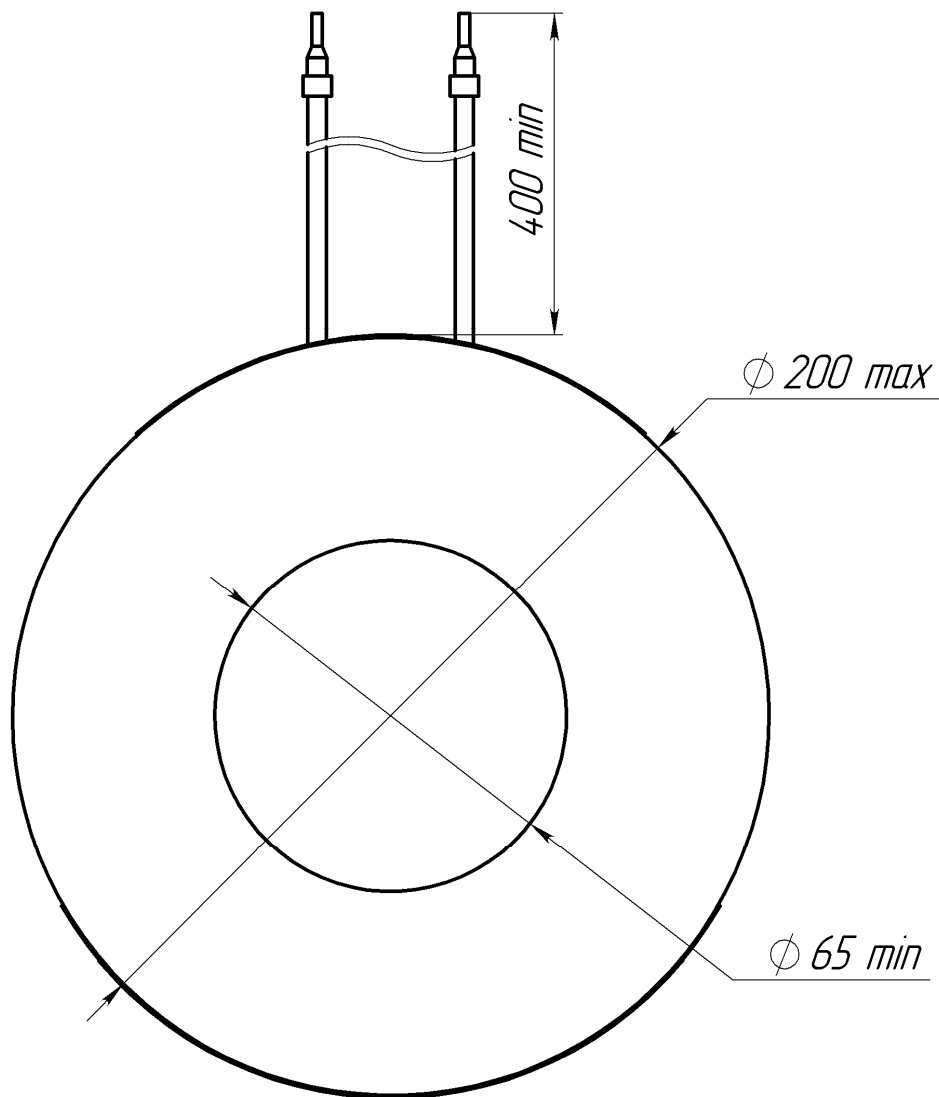
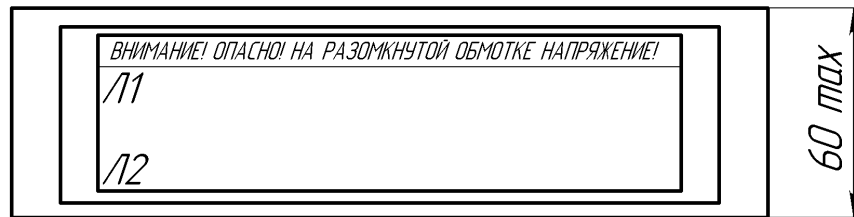
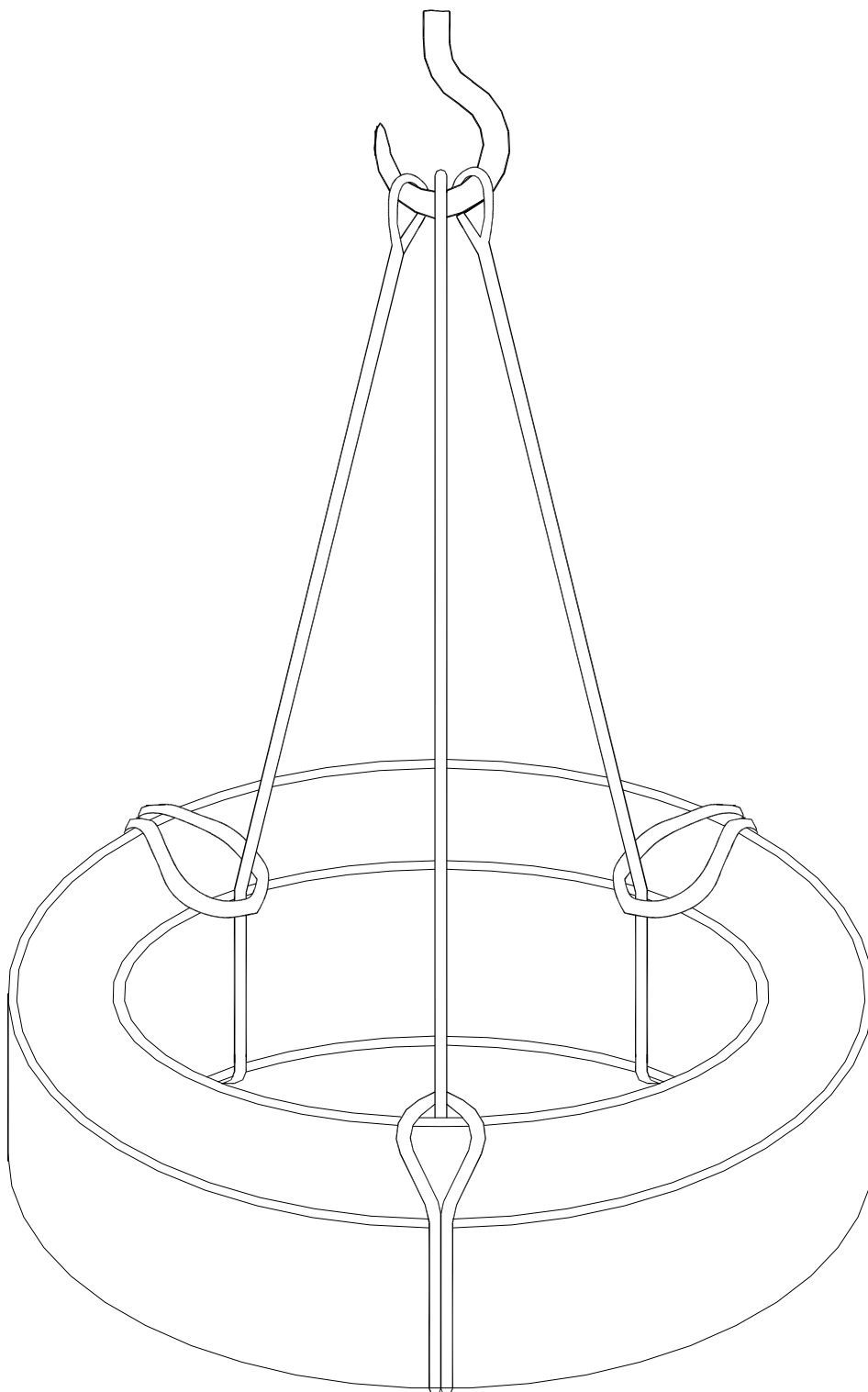


Рисунок Г.2 – ТВ-10-V

Максимальная масса – 6,5 кг.
 Климатическое исполнение – У2; УХЛ2; ХЛ2; О2.

Приложение Д
(обязательное)

Схема строповки встроенного трансформатора



Приложение Е
(обязательное)

Расчетные значения напряжения для измерения тока намагничивания

Таблица Е.1

Тип трансформатора	Вариант исполнения по коэффициенту трансформации	Испытываемое ответвление	Расчетное напряжение, В
ТВ-10-I	6000/5	6000/5	110
ТВ-10-II	6000/5	6000/5	200
	5000/5	5000/5	196
ТВ-10-III	6000/5	6000/5	97
ТВ-10-IV	8000/5	8000/5	190
ТВ-10-V	600/5	600/5	95
ТВ-35-I	200/5	200/5	39
	300/5	300/5	62
	600/5	600/5	93
	1500/5	1500/5	60
ТВ-35-II	150/5	150/5	13
	300/5	300/5	50
	600/5	600/5	106
	1000/5	1000/5	206
	1200/5	1200/5	510
	1500/5	1500/5	606
ТВ-35-II-1	600/5	600/5	280
ТВ-35-II-2	600/5	600/5	41
ТВ-35-II-3	200/5	200/5	43
	300/1	300/1	278
	600/5	600/5	70
ТВ-35-II-4	300/5	300/5	71
ТВ-35-II-5	300/5	300/5	67
	300/1	300/1	245
ТВ-35-II-6	300/5	300/5	46
	1000/5	1000/5	120
ТВ-35-II-7	300/5	300/5	2,5
ТВ-35-II-20	150/5	150/5	20
	300/5	300/5	44
	600/5	600/5	68
	1000/5	1000/5	74
	1200/5	1200/5	78
	1500/5	1500/5	82
ТВ-35-II-21	150/5	150/5	32
	300/5	300/5	66
	600/5	600/5	137
	1000/5	1000/5	281
	1200/5	1200/5	336
	1500/5	1500/5	420
ТВ-35-III	200/5	200/5	37
	300/5	300/5	35
	600/5	600/5	73
	1500/5	1500/5	130

Окончание таблицы Е.1

Тип трансформатора	Вариант исполнения по коэффициенту трансформации	Испытываемое ответвление	Расчетное напряжение, В
ТВ-35-III-4	600/5	600/5	216
ТВ-35-IV	1200/1	600/1	816
	2000/1	2000/1	991
	3000/1	3000/1	790
	1200/5	1200/5	320
	2000/5	2000/5	220
	3000/5	3000/5	170
ТВ-35-V	300/5	300/5	50
	600/5	600/5	107
	1500/5	1500/5	202
	2000/5	2000/5	210
ТВ-35-VI	600/5	600/5	110
ТВ-35-XX	250/5	250/5	1,9
	300/5	300/5	1,9
	450/5	450/5	2,3
	1250/5	1250/5	14
	1250/2	1250/2	30
	2500/5	2500/5	30
	2500/2	2500/2	65