



Утвержден

1ГГ.671 235.006 РЭ-ЛУ

ТРАНСФОРМАТОРЫ ТОКА

ТШЛ-20-1

Руководство по эксплуатации

1ГГ.671 235.006 РЭ

Настоящее руководство по эксплуатации (РЭ) содержит сведения о назначении, конструкции, характеристиках трансформаторов тока ТШЛ-20-1 (далее – «трансформаторы»), предназначенных для внутрироссийских поставок, для атомных станций (АС) и указания, необходимые для правильной их эксплуатации.

## 1 Нормативные ссылки

1.1 В настоящем руководстве по эксплуатации использованы ссылки на следующие стандарты:

ГОСТ 8.217-2003 ГСИ. Трансформаторы тока. Методика поверки.

ГОСТ 9.014-78 ЕСЗКС. Временная противокоррозионная защита изделий. Общие требования.

ГОСТ 1516.3-96 Электрооборудование переменного тока на напряжения от 1 до 750 кВ. Требования к электрической прочности изоляции.

ГОСТ 3134-78 Уайт-спирит. Технические условия.

ГОСТ 7746-2015 Трансформаторы тока. Общие технические условия.

ГОСТ 8865-93 Системы электрической изоляции. Оценка нагревостойкости и классификация.

ГОСТ 9557-87 Поддон плоский деревянный размером 800x1200 мм. Технические условия.

ГОСТ 10877-76 Масло консервационное К-17. Технические условия.

ГОСТ 15150-69 Машины, приборы и другие технические изделия. Исполнения для различных климатических районов. Категории, условия эксплуатации, хранения и транспортирования в части воздействия климатических факторов внешней среды.

ГОСТ 15543.1-89 Изделия электротехнические и другие технические изделия. Общие требования в части стойкости к климатическим внешним воздействующим факторам.

ГОСТ 23216-78 Изделия электротехнические. Хранение, транспортирование, временная противокоррозионная защита, упаковка. Общие требования и методы испытаний.

ГОСТ 28779-90 Материалы электроизоляционные твердые. Методы определения воспламеняемости под воздействием источника зажигания.

ГОСТ 30631-99 Общие требования к машинам, приборам и другим техническим изделиям в части стойкости к механическим внешним воздействующим факторам при эксплуатации.

ГОСТ 32137-2013 Совместимость технических средств электромагнитная. Технические средства для атомных станций. Требования и методы испытаний.

ГОСТ 32144-2013 Электрическая энергия. Совместимость технических средств электромагнитная. Нормы качества электрической энергии в системах электроснабжения общего назначения.

ГОСТ Р 50648-94 Совместимость технических средств электромагнитная. Устойчивость к магнитному полю промышленной частоты. Технические требования и методы испытаний.

ГОСТ Р 51318.11-2006 Совместимость технических средств электромагнитная. Промышленные, научные, медицинские и бытовые (ПНМБ) высокочастотные устройства. Радиопомехи промышленные. Нормы и методы измерений.

ГОСТ Р МЭК 61869-2-2015 Трансформаторы измерительные. Часть 2: Дополнительные требования к трансформаторам тока.

РД 34.45-51-300-97 Объем и нормы испытаний электрооборудования.

Правила технической эксплуатации электрических станций и сетей Российской Федерации.

Правила по охране труда при эксплуатации электроустановок (от 24 июля 2013 г. № 328н).

Правила технической эксплуатации электроустановок потребителей.

Правила устройства электроустановок. Седьмое издание. Шестое издание.

НП-001-15 Общие положения обеспечения безопасности атомных станций.

НП-031-01 Нормы проектирования сейсмостойких атомных станций.

## **2 Требования безопасности**

2.1 При проведении всех работ должны выполняться правила техники безопасности, действующие на предприятии, эксплуатирующем трансформаторы.

При подготовке к эксплуатации, при проведении технического обслуживания должны выполняться «Правила устройства электроустановок», «Правила по охране

труда при эксплуатации электроустановок».

2.2 Требования безопасности при проверке трансформаторов – по ГОСТ 8.217.

2.3 **ВНИМАНИЕ! ПРИ ЭКСПЛУАТАЦИИ ТРАНСФОРМАТОРОВ НЕОБХОДИМО ИСКЛЮЧИТЬ РАЗМЫКАНИЕ ВТОРИЧНЫХ ОБМОТОК!**

2.4 Вариант заземления вторичных обмоток определяется потребителем в соответствии со схемой вторичных присоединений трансформаторов.

2.5 Производство работ на трансформаторах без снятия напряжения с первичной цепи не допускается.

### **3 Описание и работа трансформаторов**

3.1 Назначение трансформаторов

3.1.1 Трансформаторы предназначены для передачи сигнала измерительной информации приборам измерения, защиты, автоматики, сигнализации и управления, для изолирования цепей вторичных соединений от высокого напряжения в электрических установках переменного тока.

3.1.2 Трансформаторы встраиваются в пофазно - экранированные токопроводы на номинальное напряжение до 20 кВ и являются комплектующими изделиями.

3.1.3 Трансформаторы имеют климатическое исполнение «УХЛ» категории размещения 2 по ГОСТ 15150 и предназначены для эксплуатации в следующих условиях:

- высота установки над уровнем моря - не более 1000 м.

По согласованию с потребителем возможно изготовление трансформаторов для работы на высоте свыше 1000 м;

- верхнее рабочее значение температуры окружающего воздуха, с учетом перегрева воздуха внутри КРУ, 50 °С;

- нижнее значение температуры окружающего воздуха при эксплуатации минус 60 °С;

- относительная влажность, давление воздуха - согласно ГОСТ 15543.1;

- окружающая среда невзрывоопасная, не содержащая пыли, агрессивных газов и паров в концентрациях, разрушающих покрытия, металлы и изоляцию (атмосфера типа II по ГОСТ 15150);

- рабочее положение трансформаторов в пространстве - любое;
- трансформаторы предназначены для эксплуатации в электроустановках, подвергающихся воздействию грозových перенапряжений при обычных мерах грозозащиты, и имеют нормальную изоляцию уровня «б» по ГОСТ 1516.3, литевую, класса нагревостойкости «В» по ГОСТ 8865 и класса воспламеняемости FH (ПГ) 1 по ГОСТ 28779;
- трансформаторы соответствуют группе условий эксплуатации М6 по ГОСТ 30631;
- трансформаторы сейсмостойки при воздействии землетрясений интенсивностью 8 баллов по MSK-64 при уровне установки над нулевой отметкой до 70 м;
- трансформаторы, предназначенные для поставки на АС, соответствуют классу безопасности 2Н (по согласованию с заказчиком), 3Н, 4Н по НП-001-15 и II категории сейсмостойкости по НП-031-01;
- трансформаторы соответствуют требованиям устойчивости к электромагнитным помехам при воздействии магнитного поля промышленной частоты по ГОСТ Р 50648, установленным для группы исполнения IV по ГОСТ 32137;
- трансформаторы удовлетворяют нормам промышленных радиопомех, установленным в ГОСТ Р 51318.11, класс А, группа 1.

### 3.2 Технические характеристики

#### 3.2.1 Основные технические характеристики приведены в таблице 1.

Таблица 1

| Наименование параметра                   | Значение для типов                                                    |            |
|------------------------------------------|-----------------------------------------------------------------------|------------|
|                                          | ТШЛ-20-1                                                              | ТШЛ-20-1-3 |
| Номинальное напряжение, кВ               | 20                                                                    |            |
| Наибольшее рабочее напряжение, кВ        | 24                                                                    |            |
| Номинальная частота переменного тока, Гц | 50                                                                    |            |
| Номинальный первичный ток, А             | 3000; 4000; 5000;<br>6000; 8000; 10000; 12000;<br>14000; 16000; 18000 |            |
| Наибольший рабочий первичный ток, А      | 3200; 4000; 5000;<br>6300; 8000; 10000; 12000;<br>14000; 16000; 18000 |            |
| Номинальный вторичный ток, А             | 5                                                                     |            |

## Окончание таблицы 1

| Наименование параметра                                                                                                                                                                                                                 |                   | Значение для типов                                                |      |            |      |
|----------------------------------------------------------------------------------------------------------------------------------------------------------------------------------------------------------------------------------------|-------------------|-------------------------------------------------------------------|------|------------|------|
|                                                                                                                                                                                                                                        |                   | ТШЛ-20-1                                                          |      | ТШЛ-20-1-3 |      |
| Класс точности вторичных обмоток по ГОСТ 7746:<br>для измерений<br>для защиты                                                                                                                                                          |                   | 0,2S; 0,2; 0,5S; 0,5<br>5P или 10P                                |      |            |      |
| Номинальная вторичная нагрузка, В·А, вторичных обмоток:<br>для измерений<br>при $\cos \varphi = 1$<br>при $\cos \varphi = 0,8$ (нагрузка индуктивно-активная)<br>для защиты<br>при $\cos \varphi = 0,8$ (нагрузка индуктивно-активная) |                   | 1; 2; 2,5<br>3; 5; 10; 15; 20; 25; 30<br>3; 5; 10; 15; 20; 25; 30 |      |            |      |
| Номинальная предельная кратность вторичной обмотки для защиты*, не менее, в классах точности при номинальном первичном токе, А:                                                                                                        |                   |                                                                   |      |            |      |
| 5P                                                                                                                                                                                                                                     | 3000              | 22                                                                |      | 13         |      |
|                                                                                                                                                                                                                                        | 4000              | 25                                                                |      | 15         |      |
|                                                                                                                                                                                                                                        | 5000              | 25                                                                |      | 16         |      |
|                                                                                                                                                                                                                                        | 6000              | 26                                                                |      | 16         |      |
|                                                                                                                                                                                                                                        | 8000              | 22                                                                |      | 15         |      |
|                                                                                                                                                                                                                                        | 10000             | 20                                                                |      | 12         |      |
|                                                                                                                                                                                                                                        | 12000             | 15                                                                |      |            |      |
|                                                                                                                                                                                                                                        | 14000             | 17                                                                |      |            |      |
|                                                                                                                                                                                                                                        | 16000             | 16                                                                |      |            |      |
|                                                                                                                                                                                                                                        | 18000             | 13                                                                |      |            |      |
| 10P                                                                                                                                                                                                                                    | 3000, 18000       | 13                                                                |      |            |      |
|                                                                                                                                                                                                                                        | 4000, 8000, 12000 | 15                                                                |      |            |      |
|                                                                                                                                                                                                                                        | 5000, 6000, 16000 | 16                                                                |      |            |      |
|                                                                                                                                                                                                                                        | 10000             | 12                                                                |      |            |      |
|                                                                                                                                                                                                                                        | 14000             | 17                                                                |      |            |      |
| Трехсекундный ток термической стойкости, не менее, кА, при номинальном первичном токе, А:                                                                                                                                              |                   |                                                                   |      |            |      |
| 3000 - 10000                                                                                                                                                                                                                           |                   | 120                                                               |      |            |      |
| 12000 - 18000                                                                                                                                                                                                                          |                   | 190                                                               |      |            |      |
| Номинальный коэффициент безопасности приборов вторичной обмотки для измерений*, не более, в классах точности при номинальном первичном токе, А:                                                                                        |                   | Класс точности                                                    |      |            |      |
|                                                                                                                                                                                                                                        |                   | 0,5                                                               | 0,5S | 0,2        | 0,2S |
| 3000                                                                                                                                                                                                                                   | 18                | 10                                                                | 18   | 10         |      |
| 4000                                                                                                                                                                                                                                   | 21                |                                                                   | 21   |            |      |
| 5000                                                                                                                                                                                                                                   | 11                |                                                                   | 11   |            |      |
| 6000                                                                                                                                                                                                                                   | 12                |                                                                   | 22   |            |      |
| 8000                                                                                                                                                                                                                                   |                   |                                                                   | 21   |            |      |
| 10000                                                                                                                                                                                                                                  | 10                |                                                                   | 18   |            |      |
| 12000                                                                                                                                                                                                                                  | 20                |                                                                   |      |            |      |
| 14000                                                                                                                                                                                                                                  | 23                |                                                                   |      |            |      |
| 16000                                                                                                                                                                                                                                  | 19                |                                                                   |      |            |      |
| 18000                                                                                                                                                                                                                                  | 18                |                                                                   |      |            |      |

## Примечания

1 \* Значения номинальной предельной кратности вторичной обмотки для защиты и номинального коэффициента безопасности приборов вторичной обмотки для измерений приведены при номинальной вторичной нагрузке 30 В·А.

2 Согласно ГОСТ Р МЭК 61869-2 для трансформаторов ТШЛ-20-1 (с номинальным первичным током 3000, 4000 А) с расширенным диапазоном первичного тока погрешности при токе 150 и 200 % номинального первичного тока не выходят из пределов допускаемых погрешностей для 120 % номинального первичного тока.

3 Количество вторичных обмоток, их назначение, классы точности, значения номинальных вторичных нагрузок, номинальной предельной кратности вторичных обмоток для защиты и номинального коэффициента безопасности приборов вторичных обмоток для измерений уточняются в заказе.

3.2.2 Расчетные значения номинальной предельной кратности вторичных обмоток для защиты в зависимости от номинальной вторичной нагрузки приведены в приложении А.

3.2.3 Расчетные значения сопротивления вторичных обмоток постоянному току приведены в таблицах 2 и 3.

Таблица 2

| Номинальный<br>первичный ток, А | Сопротивление обмоток постоянному току, Ом,<br>для классов точности |      |      |      |
|---------------------------------|---------------------------------------------------------------------|------|------|------|
|                                 | 0,5                                                                 | 0,5S | 0,2  | 0,2S |
| 3000                            | 0,45                                                                | 0,44 | 0,45 | 0,44 |
| 4000                            | 0,62                                                                | 0,60 | 0,62 | 0,60 |
| 5000                            | 0,56                                                                | 0,77 | 0,56 | 0,77 |
| 6000                            | 0,69                                                                |      | 0,95 |      |
| 8000                            | 0,96                                                                |      | 1,30 |      |
| 10000                           | 1,25                                                                |      | 1,68 |      |
| 12000                           | 2,0                                                                 |      |      |      |
| 14000                           | 2,5                                                                 |      |      |      |
| 16000                           | 2,9                                                                 |      |      |      |
| 18000                           | 3,3                                                                 |      |      |      |

Таблица 3

| Номинальный<br>первичный ток, А | Сопротивление обмоток постоянному току, Ом,<br>для классов точности |     |            |     |
|---------------------------------|---------------------------------------------------------------------|-----|------------|-----|
|                                 | ТШЛ-20-1                                                            |     | ТШЛ-20-1-3 |     |
|                                 | 5P                                                                  | 10P | 5P         | 10P |
| 3000                            | 0,66                                                                |     | 0,45       |     |
| 4000                            | 0,89                                                                |     | 0,60       |     |
| 5000                            | 1,12                                                                |     | 0,78       |     |
| 6000                            | 1,36                                                                |     | 0,95       |     |
| 8000                            | 1,86                                                                |     | 1,31       |     |
| 10000                           | 2,37                                                                |     | 1,68       |     |
| 12000                           | 2,0                                                                 |     |            |     |
| 14000                           | 2,5                                                                 |     |            |     |
| 16000                           | 2,9                                                                 |     |            |     |
| 18000                           | 3,3                                                                 |     |            |     |

### 3.3 Устройство

3.3.1 Трансформаторы выполнены в виде шинной конструкции. Трансформаторы содержат магнитопроводы и вторичные обмотки.

3.3.2 Каждая вторичная обмотка находится на своем магнитопроводе.

Для исполнения трансформаторов ТШЛ-20-1 обмотка, предназначенная для измерения и учета электроэнергии, обозначается №1; обмотка для питания цепей защиты, автоматики, сигнализации и управления - №2. При исполнении трансформаторов 10Р/10Р обе вторичные обмотки предназначены для защиты.

Для исполнения трансформаторов ТШЛ-20-1-3 обмотка, предназначенная для измерения и учета электроэнергии, обозначается №1; обмотки для питания цепей защиты, автоматики, сигнализации и управления - №2 и №3.

**ПРИ ЗАКАЗЕ ТРАНСФОРМАТОРОВ С НЕСТАНДАРТНЫМ НАБОРОМ КАТУШЕК ПО КЛАССАМ ТОЧНОСТИ, НАЗНАЧЕНИЕ ОБМОТОК УКАЗАНО В ПАСПОРТЕ НА ИЗДЕЛИЕ И НА ТАБЛИЧКЕ ТЕХНИЧЕСКИХ ДАННЫХ.**

3.3.3 Обмотки трансформаторов залиты эпоксидным компаундом, что обеспечивает электрическую изоляцию и защиту обмоток от проникновения влаги и механических повреждений.

3.3.4 Выводы вторичных обмоток расположены на выступающей контактной колодке трансформаторов.

3.3.5 Для исключения разрядов в окне трансформаторов, между первичной шиной и литым блоком, по внутреннему диаметру литого блока, расположен экран, имеющий выход на 2 резьбовых отверстия М6х8, расположенных на противоположных сторонах трансформаторов.

3.3.6 Трансформаторы закрепляются в токопроводе с помощью четырех крепежных деталей, не входящих в комплект поставки, которые входят в глухие отверстия диаметром 32 мм, имеющиеся в литом корпусе.

3.3.7 Габаритные, установочные, присоединительные размеры и масса трансформаторов приведены в приложении Б.

### 3.4 Маркировка

3.4.1 Маркировка выводов вторичных обмоток рельефная, выполняется эпоксидным компаундом при заливке трансформаторов в форму.



3.4.2 Стороны трансформаторов, соответствующие линейным выводам первичной цепи, обозначаются «Л1» и «Л2».

Для исполнения трансформаторов ТШЛ-20-1 выводы вторичной обмотки для измерений обозначаются «1И1» и «1И2», обмотки для защиты – «2И1» и «2И2». Для исполнения трансформаторов ТШЛ-20-1-3 выводы вторичной обмотки для измерений обозначаются «1И1» и «1И2», обмоток для защиты – «2И1» и «2И2», «3И1» и «3И2».

Место, к которому должен быть присоединен проводник, соединяющий шину с экраном трансформаторов, имеет маркировку «Ш».

3.4.3 На трансформаторах имеется табличка технических данных с предупреждающей надписью о напряжении на разомкнутых вторичных обмотках.

## 4 Эксплуатация трансформаторов

### 4.1 Подготовка трансформаторов к эксплуатации

#### 4.1.1 При установке трансформаторов в токопровод должны быть проведены:

- удаление консервирующей смазки и очистка трансформаторов от пыли и грязи сухой ветошью, не оставляющей ворса или смоченной в уайт-спирите ГОСТ 3134;

- внешний осмотр для проверки отсутствия трещин и сколов изоляции, коррозии на металлических деталях;

- соединение проводником (не входящим в комплект поставки трансформаторов) шины токопровода с одним из контактов экрана трансформаторов, имеющим маркировку «Ш».

4.1.2 При размещении трансформаторов в токопроводе расстояние между осями соседних фаз должно составлять не менее 900 мм, а расстояние от трансформаторов до ближайшего изгиба шины - не менее 1000 мм.

4.1.3 Должны быть проведены испытания в объеме, установленном предприятием-изготовителем токопровода и нормативной документацией на это комплектное устройство.

Методы испытаний трансформаторов должны соответствовать ГОСТ 7746.

При испытаниях трансформатора, до установки в токопровод или в его составе, допускается однократное испытание электрической прочности изоляции трансформатора напряжением промышленной частоты 65 кВ в течение 1 минуты.

В остальных случаях испытательное напряжение первичной обмотки должно составлять 58,5 кВ при выдержке времени - 1 минута.

4.1.4 Пломбирование выводов вторичной измерительной обмотки производится после монтажа вторичных соединений уполномоченной на это службой.

#### 4.2 Эксплуатационные ограничения

4.2.1 Эксплуатация трансформаторов должна производиться в соответствии с «Правилами устройства электроустановок», «Правилами технической эксплуатации электроустановок потребителей», «Правилами технической эксплуатации электрических станций и сетей Российской Федерации».

4.2.2 Наибольшее рабочее напряжение, вторичные нагрузки и токи короткого замыкания не должны превышать значений, указанных в 3.2.1.

4.2.3 Допускается кратковременное, не более 2 ч в неделю, повышение первичного тока на 20 % по отношению к наибольшему рабочему первичному току.

4.2.4 Качество электроэнергии должно соответствовать требованиям ГОСТ 32144.

### 5 Поверка трансформаторов

5.1 Трансформаторы тока поверяются в соответствии с ГОСТ 8.217. Интервал между поверками 16 лет.

### 6 Техническое обслуживание

6.1 При техническом обслуживании проводятся следующие работы:

- очистка трансформаторов от пыли и грязи;
- внешний осмотр трансформаторов для проверки отсутствия на поверхности изоляции трещин и сколов;
- проверка крепления трансформаторов;
- проверка надежности контактных соединений;
- испытания, объем и нормы которых установлены РД 34.45-51-300-97.

Методы испытаний - в соответствии с «Правилами технической эксплуатации электрических станций и сетей РФ» и с учетом дополнительных указаний настоящего РЭ.

6.2 Работы по техническому обслуживанию следует проводить в сроки, установленные для устройства, в котором эксплуатируются трансформаторы.

6.3 Указания и рекомендации по методам проведения испытаний и оценке их результатов:

- при проведении испытаний электрической прочности изоляции первичной обмотки напряжение прикладывается между экраном трансформатора и закороченными и заземленными выводами вторичных обмоток;

- при проведении испытаний электрической прочности изоляции вторичных обмоток напряжение прикладывается к соединенным вместе выводам каждой из обмоток при закороченных и заземленных выводах другой обмотки;

- при измерении сопротивления изоляции обмоток мегаомметр присоединяется таким же образом, как при испытании электрической прочности изоляции, при этом для измерения сопротивления изоляции первичной обмотки используется мегаомметр на 2500 В, вторичных обмоток - на 1000 В;

- измерение тока намагничивания вторичных обмоток для защиты должно производиться при значениях напряжений, указанных в таблице 4;

- расчетное напряжение для проверки коэффициента безопасности приборов обмоток для измерения приведено в таблице 5;

- расчетное значение напряжения для снятия вольт-амперной характеристики обмоток для измерения приведено в таблице 6;

- для измерения токов намагничивания к испытываемой вторичной обмотке, при разомкнутой первичной цепи, прикладывается напряжение, указанное в таблицах 4,5 и 6. При этом должен использоваться вольтметр эффективных значений класса точности 0,5 с входным сопротивлением не менее 10 МОм.

Таблица 4

| Номинальный<br>первичный ток, А | Расчетное напряжение*, В,<br>в классе точности |     |            |     |
|---------------------------------|------------------------------------------------|-----|------------|-----|
|                                 | ТШЛ-20-1                                       |     | ТШЛ-20-1-3 |     |
|                                 | 5P                                             | 10P | 5P         | 10P |
| 3000                            | 225                                            |     | 106        |     |
| 4000                            | 300                                            |     | 130        |     |
| 5000                            | 372                                            |     | 181        |     |
| 6000                            | 455                                            |     | 217        |     |
| 8000                            | 585                                            |     | 302        |     |
| 10000                           | 802                                            |     | 375        |     |
| 12000                           |                                                | 430 |            |     |
| 14000                           |                                                | 553 |            |     |
| 16000                           |                                                | 631 |            |     |
| 18000                           |                                                | 719 |            |     |

Примечание - \* Значения расчетного напряжения приведены при номинальной вторичной нагрузке 30 В·А.

Таблица 5

| Номинальный<br>первичный ток, А | Расчетное напряжение*, В,<br>в классе точности |     |      |     |
|---------------------------------|------------------------------------------------|-----|------|-----|
|                                 | 0,2S                                           | 0,2 | 0,5S | 0,5 |
| 3000                            | 90                                             | 176 | 90   | 176 |
| 4000                            | 100                                            | 223 | 100  | 223 |
| 5000                            | 117                                            | 150 | 117  | 150 |
| 6000                            | 304                                            |     | 172  |     |
| 8000                            | 398                                            |     | 237  |     |
| 10000                           | 567                                            |     | 348  |     |
| 12000                           | 690                                            |     |      |     |
| 14000                           | 802                                            |     |      |     |
| 16000                           | 874                                            |     |      |     |
| 18000                           | 1088                                           |     |      |     |

Примечание - \* Значения расчетного напряжения приведены при номинальной вторичной нагрузке 30 В·А.

Таблица 6

| Номинальный<br>первичный ток, А | Класс точности       | Расчетное напряжение, В |
|---------------------------------|----------------------|-------------------------|
| 3000-5000                       | 0,2S; 0,5S           | 30                      |
|                                 | 0,2; 0,5             | 50                      |
| 6000-10000                      | 0,5; 0,5S            | 60                      |
|                                 | 0,2; 0,2S            | 170                     |
| 12000-18000                     | 0,2; 0,2S; 0,5; 0,5S | 300                     |

Значения испытательных напряжений для проведения испытаний электрической прочности изоляции первичной и вторичных обмоток, сопротивления изо-

ляции обмоток и измеренные значения токов намагничивания вторичных обмоток указываются в паспорте на изделие.

6.4 Трансформаторы не требуют ремонта за весь срок службы. При несоответствии технических параметров трансформаторов настоящему РЭ, трансформаторы необходимо заменить.

## **7 Требования к подготовке персонала**

7.1 При установке трансформаторов в токопровод, работы должны проводиться под руководством и наблюдением ИТР рабочими, обученными выполнению необходимых операций и имеющими квалификационный разряд не ниже 3.

7.2 При техническом обслуживании трансформатора и проведении его испытаний работы должны проводиться обученным персоналом, прошедшим специальную подготовку и стажировку, и допущенные к проведению испытаний в действующей электроустановке.

Бригада, проводящая техническое обслуживание и испытание, должна состоять не менее чем из двух человек, из которых производитель работ должен иметь квалификационную группу по электробезопасности не ниже IV, а остальные члены бригады - не ниже III.

## **8 Упаковка. Хранение**

8.1 До установки трансформаторы должны храниться в условиях, соответствующих условиям хранения 5 ГОСТ 15150.

8.2 При хранении трансформаторов без упаковки должны быть приняты меры против возможных повреждений.

8.3 Срок защиты трансформаторов консервационной смазкой, нанесенной на предприятии-изготовителе, составляет три года.

Срок исчисляется от даты консервации, указанной в паспорте на изделие.

По истечении указанного срока металлические части подлежат переконсервации с предварительным удалением старой консервационной смазки. Консервацию проводить по ГОСТ 9.014 маслом К-17 ГОСТ 10877 или другим методом из предусмотренных ГОСТ 23216.

## 9 Транспортирование

9.1 Транспортирование трансформаторов возможно любым закрытым видом транспорта в условиях транспортирования Ж согласно ГОСТ 23216.

9.2 Допускается транспортирование трансформаторов без упаковки в контейнерах и закрытых автомашинах. При этом трансформаторы должны быть жестко закреплены на месте установки с зазором не менее 10 мм между трансформаторами.

9.3 Транспортирование в самолетах должно производиться в отапливаемых герметизированных отсеках.

9.4 Погрузку, доставку и выгрузку трансформаторов рекомендуется производить с укреплением грузовых мест – в транспортных пакетах.

Для пакетирования применять деревянные поддоны по ГОСТ 9557.

9.5 При транспортировании трансформаторов должны быть приняты меры против возможных повреждений.

9.6 Климатические факторы при транспортировании трансформаторов должны соответствовать условиям хранения 5 ГОСТ 15150.

9.7 Подъем и перемещение трансформаторов осуществлять согласно схеме строповки, приведенной в приложении В.

## Приложение А

(справочное)

Расчетные значения номинальной предельной кратности вторичных обмоток для защиты в зависимости от номинальной вторичной нагрузки

Таблица А.1 – Номинальная предельная кратность в классе точности: 10Р – для ТШЛ-20-1, 10Р и 5Р – для ТШЛ-20-1-3

| Номинальная вторичная нагрузка, В·А | 3                                | 5  | 10 | 15 | 20 | 30 | 40 | 50 | 60 | 75 | 100 |
|-------------------------------------|----------------------------------|----|----|----|----|----|----|----|----|----|-----|
| Коэффициент трансформации           | Номинальная предельная кратность |    |    |    |    |    |    |    |    |    |     |
| 3000/5                              | 32                               | 29 | 23 | 19 | 16 | 13 | 10 | 9  | 8  | 6  | 5   |
| 4000/5                              | 32                               | 29 | 25 | 21 | 19 | 15 | 13 | 11 | 9  | 8  | 6   |
| 5000/5                              | 28                               | 26 | 23 | 21 | 19 | 16 | 13 | 12 | 10 | 9  | 7   |
| 6000/5                              | 26                               | 25 | 23 | 21 | 19 | 16 | 14 | 13 | 11 | 10 | 8   |
| 8000/5                              | 19                               | 19 | 18 | 17 | 16 | 15 | 13 | 12 | 11 | 10 | 9   |
| 10000/5                             | 14                               | 14 | 13 | 13 | 13 | 12 | 11 | 11 | 10 | 9  | 8   |
| 12000/5                             | 18                               | 17 | 17 | 16 | 16 | 15 | 14 | 13 | 12 | 11 | 10  |
| 14000/5                             | 20                               | 20 | 19 | 19 | 18 | 17 | 16 | 15 | 15 | 14 | 12  |
| 16000/5                             | 18                               | 18 | 18 | 17 | 17 | 16 | 15 | 15 | 14 | 13 | 12  |
| 18000/5                             | 14                               | 14 | 14 | 14 | 13 | 13 | 13 | 12 | 12 | 11 | 11  |

Таблица А.2 – Номинальная предельная кратность в классе точности 5Р – для ТШЛ-20-1

| Номинальная вторичная нагрузка, В·А | 3                                | 5  | 10 | 15 | 20 | 30 | 40 | 50 | 60 | 75 | 100 |
|-------------------------------------|----------------------------------|----|----|----|----|----|----|----|----|----|-----|
| Коэффициент трансформации           | Номинальная предельная кратность |    |    |    |    |    |    |    |    |    |     |
| 3000/5                              | 46                               | 42 | 36 | 31 | 27 | 22 | 19 | 16 | 14 | 12 | 9   |
| 4000/5                              | 45                               | 42 | 37 | 33 | 30 | 25 | 22 | 19 | 17 | 14 | 12  |
| 5000/5                              | 39                               | 38 | 34 | 31 | 29 | 25 | 22 | 20 | 18 | 16 | 13  |
| 6000/5                              | 37                               | 35 | 33 | 31 | 29 | 26 | 23 | 21 | 19 | 17 | 14  |
| 8000/5                              | 27                               | 27 | 26 | 25 | 24 | 22 | 21 | 19 | 18 | 17 | 15  |
| 10000/5                             | 22                               | 22 | 22 | 21 | 21 | 20 | 19 | 18 | 17 | 16 | 15  |

Приложение Б  
(обязательное)

Габаритные, установочные, присоединительные размеры и масса трансформаторов тока ТШЛ-20-1

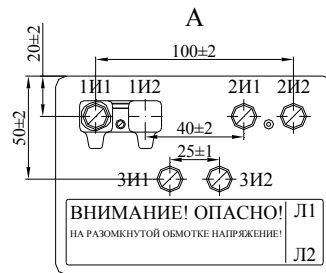
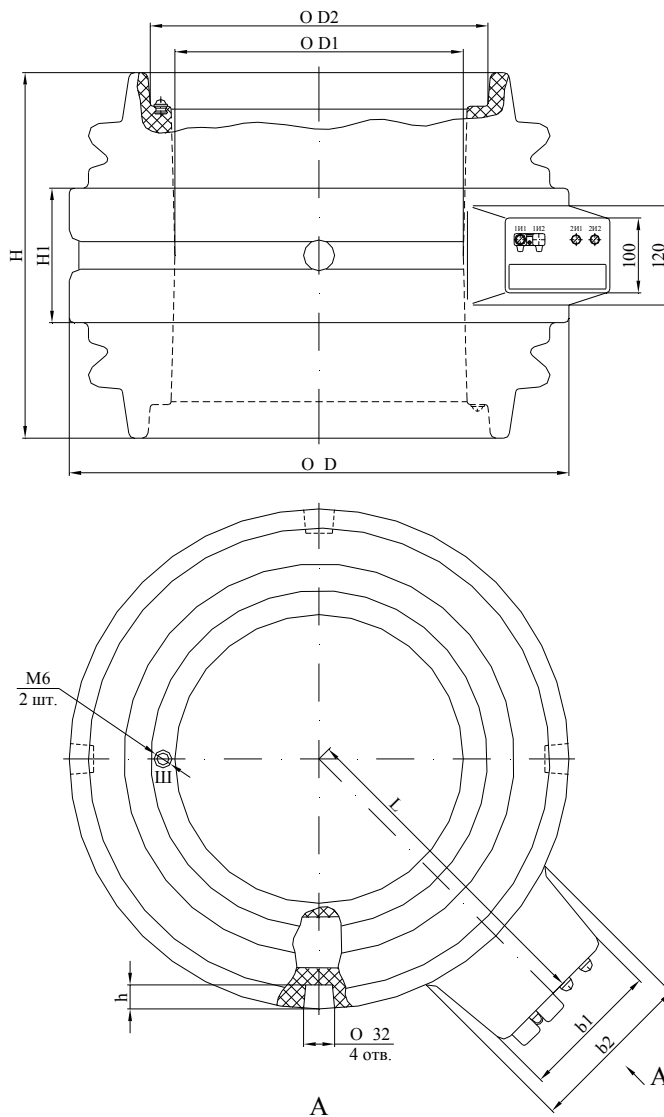


Рисунок Б.2 Трансформаторы тока ТШЛ- 20-1-3 (остальное см. рисунок Б.1)



Рисунок Б.1 Трансформаторы тока ТШЛ-20-1

Таблица Б.1

| Номинальный первичный ток, А | Размеры, мм |     |     |     |     |    |     |     |     | Масса max, кг |            |
|------------------------------|-------------|-----|-----|-----|-----|----|-----|-----|-----|---------------|------------|
|                              | D           | D1  | D2  | H   | H1  | h  | L   | b1  | b2  | ТШЛ-20-1      | ТШЛ-20-1-3 |
| 3000 - 10000                 | 520         | 300 | 351 | 420 | 180 | 25 | 350 | 140 | 180 | 124           | 116        |
| 12000                        | 680         | 430 | 481 | 390 | 150 | 35 | 390 | 150 | 190 | 137           | 145        |
| 14000 - 18000                | 830         | 555 | 606 |     |     |    | 450 |     |     | 185           | 197        |



Приложение В  
(обязательное)

Схема строповки трансформаторов тока ТШЛ-20-1

