



ОАО «Свердловский завод трансформаторов тока»

Утвержден

1ГГ.671 213.012 РЭ - ЛУ

ТРАНСФОРМАТОРЫ ТОКА

ТОЛ-10-ІМ

РУКОВОДСТВО ПО ЭКСПЛУАТАЦИИ

1ГГ.671 213.012 РЭ

Настоящее руководство по эксплуатации (РЭ) содержит сведения о назначении, конструкции, характеристиках трансформаторов тока ТОЛ-10-ИМ (далее – «трансформаторы») и указания, необходимые для правильной их эксплуатации.

## 1 Нормативные ссылки

1.1 В настоящем руководстве по эксплуатации использованы ссылки на следующие стандарты:

ГОСТ 8.217-2003 ГСИ. Трансформаторы тока. Методика поверки.

ГОСТ 9.014-78 ЕСЗКС. Временная противокоррозионная защита изделий. Общие требования.

ГОСТ 1516.3-96 Электрооборудование переменного тока на напряжения от 1 до 750 кВ. Требования к электрической прочности изоляции.

ГОСТ 3134-78 Уайт-спирит. Технические условия.

ГОСТ 4751-73 Рым-болты. Технические условия.

ГОСТ 7746-2015 Трансформаторы тока. Общие технические условия.

ГОСТ 8865-93 Системы электрической изоляции. Оценка нагревостойкости и классификация.

ГОСТ 9557-87 Поддон плоский деревянный размером 800×1200 мм. Технические условия.

ГОСТ 10877-76 Масло консервационное К-17. Технические условия.

ГОСТ 15150-69 Машины, приборы и другие технические изделия. Исполнения для различных климатических районов. Категории, условия эксплуатации, хранения и транспортирования в части воздействия климатических факторов внешней среды.

ГОСТ 15543.1-89 Изделия электротехнические и другие технические изделия. Общие требования в части стойкости к климатическим внешним воздействующим факторам.

ГОСТ 23216-78 Изделия электротехнические. Хранение, транспортирование, временная противокоррозионная защита, упаковка. Общие требования и методы испытаний.

ГОСТ 28779-90 Материалы электроизоляционные твердые. Методы определения воспламеняемости под воздействием источника зажигания.

ГОСТ 30631-99 Общие требования к машинам, приборам и другим техническим изделиям в части стойкости к механическим внешним воздействующим факторам при эксплуатации.

ГОСТ 32137-2013 Совместимость технических средств электромагнитная. Технические средства для атомных станций. Требования и методы испытаний.

ГОСТ 32144-2013 Электрическая энергия. Совместимость технических средств электромагнитная. Нормы качества электрической энергии в системах электроснабжения общего назначения.

ГОСТ Р 50648-94 Совместимость технических средств электромагнитная. Устойчивость к магнитному полю промышленной частоты. Технические требования и методы испытаний.

ГОСТ Р 51318.11-2006 Совместимость технических средств электромагнитная. Промышленные, научные, медицинские и бытовые (ПНМБ) высокочастотные устройства. Радиопомехи промышленные. Нормы и методы измерений.

РД 34.45-51-300-97 Объем и нормы испытаний электрооборудования.

Правила технической эксплуатации электрических станций и сетей Российской Федерации.

Правила по охране труда при эксплуатации электроустановок (от 24.07.2013 г. № 328н).

Правила технической эксплуатации электроустановок потребителей.

Правила устройства электроустановок. Седьмое издание. Шестое издание.

НП-001-15 Общие положения обеспечения безопасности атомных станций.

НП-031-01 Нормы проектирования сейсмостойких атомных станций.

## **2 Требования безопасности**

2.1 При проведении всех работ должны выполняться правила техники безопасности, действующие на предприятии, эксплуатирующем трансформаторы.

При подготовке к эксплуатации, при проведении технического обслуживания (электрических испытаний и других работ) должны выполняться «Правила

устройства электроустановок», «Правила по охране труда при эксплуатации электроустановок».

2.2 Требования безопасности при проверке трансформаторов - по ГОСТ 8.217.

2.3 **ВНИМАНИЕ! ПРИ ЭКСПЛУАТАЦИИ ТРАНСФОРМАТОРОВ НЕОБХОДИМО ИСКЛЮЧИТЬ РАЗМЫКАНИЕ ВТОРИЧНЫХ ОБМОТОК!**

2.4 Вариант заземления вторичных обмоток определяется потребителем в соответствии со схемой вторичных присоединений трансформаторов.

### **3 Описание и работа трансформаторов**

3.1 Назначение трансформаторов

3.1.1 Трансформаторы предназначены для передачи сигнала измерительной информации приборам измерения, защиты, автоматики, сигнализации и управления в электрических цепях переменного тока частотой 50 Гц.

3.1.2 Трансформаторы предназначены для установки в комплектные распределительные устройства (КРУ).

3.1.3 Трансформаторы имеют климатическое исполнение «УХЛ», категорию размещения 2 по ГОСТ 15150 и предназначены для эксплуатации в следующих условиях:

- высота установки над уровнем моря - не более 1000 м;
- верхнее значение температуры окружающего воздуха, с учетом перегрева воздуха внутри КРУ, 50 °С;
- нижнее значение температуры окружающего воздуха при эксплуатации, относительная влажность, давление воздуха - согласно нормам ГОСТ 15543.1;
- окружающая среда невзрывоопасная, не содержащая агрессивных паров в концентрациях, разрушающих металлы и изоляцию (атмосфера типа II по ГОСТ 15150);
- рабочее положение трансформаторов в пространстве - любое;

- трансформаторы предназначены для эксплуатации в электроустановках, подвергающихся воздействию грозových перенапряжений при обычных мерах грозозащиты, и имеют нормальную изоляцию уровня «б» по ГОСТ 1516.3 класса нагревостойкости «В» по ГОСТ 8865 и класса воспламеняемости FH (ПГ) 1 по ГОСТ 28779;
- трансформаторы соответствуют группе условий эксплуатации М6 по ГОСТ 30631;
- трансформаторы сейсмостойки при воздействии землетрясений интенсивностью 8 баллов по MSK-64 при уровне установки над нулевой отметкой до 70 м;
- трансформаторы, предназначенные для поставки на АС, соответствуют классу безопасности 2Н (по согласованию с заказчиком), 3Н, 4Н по НП-001-15 и II категории сейсмостойкости по НП-031-01;
- трансформаторы соответствуют требованиям устойчивости к электромагнитным помехам при воздействии магнитного поля промышленной частоты по ГОСТ Р 50648, установленным для группы исполнения IV по ГОСТ 32137;
- трансформаторы удовлетворяют нормам промышленных радиопомех, установленным в ГОСТ Р 51318.11, класс А, группа 1.

### 3.2 Технические характеристики

3.2.1 Основные технические характеристики приведены в таблице 1.

Таблица 1

Наименование параметра	Значение		
	Конструктивное исполнение		
	2	3	4
Номинальное напряжение, кВ	10		
Наибольшее рабочее напряжение, кВ	12		
Номинальная частота переменного тока, Гц	50		
Номинальный вторичный ток, А	5		

Продолжение таблицы 1

Наименование параметра	Значение		
	Конструктивное исполнение		
	2	3	4
Номинальный первичный ток, А	5, 10, 15, 20, 30, 40, 50, 75, 80, 100, 150, 200, 300, 400, 600, 750, 800, 1000, 1200, 1500, 2000		
Количество вторичных обмоток	2	3	4
Класс точности по ГОСТ 7746:			
вторичной обмотки для измерений	0,2; 0,2S; 0,5; 0,5S		
вторичной обмотки для защиты	5P; 10P		
Номинальная вторичная нагрузка, В·А:			
вторичной обмотки для измерений при $\cos \varphi = 1$	1; 2; 2,5		
при $\cos \varphi = 0,8$ (нагрузка индуктивно-активная)	3; 5; 10; 15; 20; 25; 30		
вторичной обмотки для защиты при $\cos \varphi = 0,8$ (нагрузка индуктивно-активная)	3; 5; 10; 15; 20; 25; 30		
Номинальная предельная кратность вторичной обмотки для защиты*, не менее	10		
Номинальный коэффициент безопасности приборов вторичной обмотки для измерений**, не более, в классах точности:			
0,5	15		
0,2; 0,5S; 0,2S	10		
Односекундный ток термической стойкости, кА, при номинальном первичном токе, А:			
5	0,40		
10	0,78		
15	1,20		
20	1,56		
30	2,5		
40	3,0		
50	5,0		
75	5,85		
80	6,23		
100	10,0		
150	12,50		
200	20,0		
300, 400	40,0	31,50	
600 – 2000	40,0		

Окончание таблицы 1

Наименование параметра	Значение		
	Конструктивное исполнение		
	2	3	4
Ток электродинамической стойкости, кА, при номинальном первичном токе, А:			
5	1,0		
10	1,97		
15	3,0		
20	3,93		
30	6,25		
40	7,56		
50	12,80		
75	14,70		
80	15,70		
100	25,50		
150	31,80		
200	51,0		
300, 400	102,0	81,0	
600 – 2000	102,0		

## Примечания

1 \* Значение номинальной предельной кратности вторичной обмотки для защиты приведено при номинальной вторичной нагрузке 15 В·А.

2 \*\* Значение номинального коэффициента безопасности приборов вторичной обмотки для измерений приведено при номинальной вторичной нагрузке 10 В·А.

3 Количество вторичных обмоток, классы точности, значения номинальных вторичных нагрузок, номинальной предельной кратности вторичных обмоток для защиты и номинального коэффициента безопасности приборов вторичных обмоток для измерений уточняются в заказе.

4 Трансформаторы могут изготавливаться с выводами вторичных обмоток из гибкого многожильного провода. Длина выводов вторичных обмоток оговаривается в заказе

3.2.2 Наибольший рабочий первичный ток приведен в таблице 2.

Таблица 2

Номинальный первичный ток, А	Наибольший рабочий первичный ток, А
5	5
10	10
15	16
20	20
30	32
40	40
50	50
75	80
80	80
100	100
150	160
200	200
300	320
400	400
600	630
750	800
800	800
1000	1000
1200	1250
1500	1600
2000	2000

3.2.3 Расчетные значения сопротивления вторичных обмоток постоянному току приведены в таблице 3.

Таблица 3

Номинальный первичный ток, А	Номер вторичной обмотки	Сопротивление обмоток постоянному току, Ом		
		Конструктивное исполнение		
		2	3	4
5 – 600	№1	0,157	0,157	0,157
	№2	0,219	0,219	0,219
	№3	-	0,219	0,219
	№4	-	-	0,219
80; 400	№1	0,214	0,214	0,214
	№2	0,299	0,299	0,299
	№3	-	0,299	0,299
	№4	-	-	0,299
750	№1	0,201	0,201	0,201
	№2	0,28	0,28	0,28
	№3	-	0,28	0,28
	№4	-	-	0,28



Окончание таблицы 3

Номинальный первичный ток, А	Номер вторичной обмотки	Сопротивление обмоток постоянному току, Ом		
		Конструктивное исполнение		
		2	3	4
800	№1	0,214	0,214	0,214
	№2	0,299	0,299	0,299
	№3	-	0,299	0,299
	№4	-	-	0,299
1000	№1	0,267	0,267	0,267
	№2	0,374	0,374	0,374
	№3	-	0,374	0,374
	№4	-	-	0,374
1200	№1	0,324	0,324	0,324
	№2	0,451	0,451	0,451
	№3	-	0,451	0,451
	№4	-	-	0,451
1500	№1	0,351	0,351	0,351
	№2	0,48	0,48	0,48
	№3	-	0,48	0,48
	№4	-	-	0,48
2000	№1	0,468	0,468	0,468
	№2	0,64	0,64	0,64
	№3	-	0,64	0,64
	№4	-	-	0,64

3.2.4 Расчетные значения номинальной предельной кратности вторичных обмоток для защиты в зависимости от номинальной вторичной нагрузки приведены в приложении А.

### 3.3 Устройство

3.3.1 Трансформаторы выполнены в виде опорной конструкции. Трансформаторы содержат магнитопроводы, первичную и вторичные обмотки.

Каждая вторичная обмотка находится на своем магнитопроводе.

3.3.2 Для исполнения трансформаторов ТОЛ-10-ИМ-2 обмотка, предназначенная для измерения и учета электроэнергии, обозначается №1; обмотка для питания цепей защиты, автоматики, сигнализации и управления - №2. При исполнении трансформаторов 10Р/10Р обе вторичные обмотки предназначены для защиты.

Для исполнения трансформаторов ТОЛ-10-ИМ-3 обмотка, предназначенная для измерения и учета электроэнергии, обозначается №1; обмотки для питания цепей защиты, автоматики, сигнализации и управления - №2 и №3.

Для исполнения трансформаторов ТОЛ-10-ИМ-4 обмотка, предназначенная для измерения и учета электроэнергии, обозначается №1; обмотки для питания цепей защиты, автоматики, сигнализации и управления - №2, №3 и №4.

3.3.3 При заказе трансформаторов с нестандартным набором катушек по классам точности, назначение обмоток указано в паспорте на изделие и на табличке технических данных.

3.3.4 Первичная и вторичные обмотки трансформаторов залиты эпоксидным компаундом, что обеспечивает электрическую изоляцию и защиту обмоток от проникновения влаги и механических повреждений.

3.3.5 Для крепления трансформатора в литом блоке на опорной поверхности имеются втулки с резьбовыми отверстиями: 4 втулки в ТОЛ-10-ИМ-2; 6 втулок в ТОЛ-10-ИМ-3; 8 втулок в ТОЛ-10-ИМ-4.

3.3.6 Выводы вторичных обмоток расположены в нижней части трансформаторов и выполнены для подсоединения проводов сверху.

3.3.7 Габаритные, установочные, присоединительные размеры и масса трансформаторов приведены в приложении Б.

#### 3.4 Маркировка

3.4.1 Выводы первичной обмотки обозначены Л1 и Л2.

3.4.2 Для исполнения трансформаторов ТОЛ-10-ИМ-2 выводы вторичной обмотки для измерений обозначаются 1И1 и 1И2, обмотки для защиты - 2И1 и 2И2.

3.4.3 Для исполнения трансформаторов ТОЛ-10-ИМ-3 выводы вторичной обмотки для измерений обозначаются 1И1 и 1И2, выводы вторичных обмоток для защиты - 2И1 и 2И2, 3И1 и 3И2.

3.4.4 Для исполнения трансформаторов ТОЛ-10-ИМ-4 выводы вторичной обмотки для измерений обозначаются 1И1 и 1И2, выводы вторичных обмоток для защиты - 2И1 и 2И2, 3И1 и 3И2, 4И1 и 4И2.

3.4.5 На трансформаторах имеется табличка технических данных с предупреждающей надписью о напряжении на разомкнутых вторичных обмотках.

## 4 Эксплуатация трансформаторов

### 4.1 Подготовка трансформаторов к эксплуатации

#### 4.1.1 При установке трансформаторов в КРУ должны быть проведены:

- удаление консервирующей смазки и очистка трансформатора от пыли и грязи сухой ветошью, не оставляющей ворса или смоченной в уайт - спирите ГОСТ 3134;

- внешний осмотр для проверки отсутствия трещин и сколов изоляции, коррозии на металлических деталях.

4.1.2 При размещении трансформаторов в КРУ, расстояние между осями соседних фаз должно составлять не менее 148 мм.

4.1.3 Должны быть проведены испытания в объеме, установленном предприятием-изготовителем КРУ и нормативной документацией на КРУ.

Методы испытаний трансформаторов должны соответствовать ГОСТ 7746.

При испытаниях трансформаторов, до установки в КРУ или в его составе, допускается однократное испытание электрической прочности изоляции трансформаторов напряжением промышленной частоты 42 кВ в течение 1 мин.

В остальных случаях испытательное напряжение первичной обмотки должно составлять 37,8 кВ при выдержке времени - 1 мин.

4.1.4 Пломбирование выводов вторичной измерительной обмотки производится после монтажа вторичных соединений уполномоченной на это службой.

4.1.5 Усилие при закручивании болтов во втулки на опорной поверхности должно быть  $(25 \pm 3)$  Н·м., в отверстия первичной обмотки -  $(45 \pm 2)$  Н·м.

### 4.2 Эксплуатационные ограничения

4.2.1 Эксплуатация трансформаторов должна производиться в соответствии с «Правилами устройства электроустановок», «Правилами технической эксплуатации электроустановок потребителей», «Правилами технической эксплуатации электрических станций и сетей Российской Федерации».

4.2.2 Наибольшее рабочее напряжение, вторичные нагрузки и токи короткого замыкания не должны превышать значений, указанных в 3.2.1.

Наибольший рабочий ток не должен превышать значений, указанных в 3.2.2.

4.2.3 Допускается кратковременное, не более 2 часов в неделю, повышение первичного тока на 20 % по отношению к наибольшему рабочему току.

4.2.4 Качество электроэнергии должно соответствовать требованиям ГОСТ 32144.

## **5 Поверка трансформаторов**

5.1 Трансформаторы тока поверяются в соответствии с ГОСТ 8.217. Интервал между поверками 16 лет.

## **6 Техническое обслуживание**

6.1 При техническом обслуживании проводятся следующие работы:

- очистка трансформаторов от пыли и грязи;
- внешний осмотр трансформаторов для проверки отсутствия на поверхности изоляции трещин и сколов;
- проверка крепления трансформаторов;
- проверка надежности контактных соединений;
- испытания, объем и нормы которых установлены РД 34.45-51-300-97.

Методы испытаний - в соответствии с «Правилами технической эксплуатации электрических станций и сетей РФ» и с учетом дополнительных указаний настоящего РЭ.

6.2 Работы по техническому обслуживанию следует проводить в сроки, установленные для устройств, в котором эксплуатируются трансформаторы.

6.3 Указания и рекомендации по методам проведения испытаний и оценке их результатов:

- при проведении испытаний электрической прочности изоляции первичной обмотки, напряжение прикладывается между соединенными выводами обмотки и закороченными и заземленными выводами вторичных обмоток;
- при испытании изоляции вторичных обмоток, напряжение прикладывается к соединенным вместе выводам каждой из обмоток при закороченных и заземленных выводах другой обмотки;

- при измерении сопротивления изоляции обмоток мегаомметр присоединяется таким же образом, как испытательный трансформатор при испытании электрической прочности изоляции;
- измерение тока намагничивания вторичных обмоток для защиты должно производиться при значениях напряжений, указанных в таблице 4;
- расчетное напряжение для проверки коэффициента безопасности приборов обмоток для измерения приведено в таблице 5;
- расчетное значение напряжения для снятия вольт-амперной характеристики обмоток для измерения приведено в таблице 6;
- для измерения токов намагничивания к испытываемой вторичной обмотке, при разомкнутой первичной цепи, прикладывается напряжение, указанное в таблицах 4, 5 и 6. При этом должен использоваться вольтметр эффективных значений класса точности 0,5 с входным сопротивлением не менее 10 МОм.

Таблица 4

Номинальный первичный ток, А	Расчетное напряжение*, В
5 – 300; 600	38
80; 400; 800; 750	41
1000; 1200	46
1500	50
2000	57

Примечание - \* При номинальной вторичной нагрузке 15 В·А.

Таблица 5

Номинальный первичный ток, А	Расчетное напряжение*, В, в классе точности		
	0,5	0,2	0,5S; 0,2S
5 – 300; 600	42		14
80; 400; 800; 750	47		18
1000	50		20
1200	55		20
1500	55		17
2000	63		19

Примечание - \* При номинальной вторичной нагрузке 10 В·А.

Таблица 6

Номинальный первичный ток, А	Класс точности	Расчетное напряжение, В
5 – 2000	0,2S; 0,2; 0,5S; 0,5; 1	4,5

Значения испытательных напряжений для проведения испытаний электрической прочности изоляции первичной и вторичных обмоток, сопротивления изоляции

обмоток и измеренные значения токов намагничивания вторичных обмоток при напряжениях, приведенных в таблицах 4 и 6, указываются в паспорте на изделие.

6.4 Трансформаторы неремонтопригодны. При несоответствии технических параметров трансформаторов настоящему РЭ, трансформаторы необходимо заменить.

## **7 Требования к подготовке персонала**

7.1 При установке трансформаторов в КРУ работы должны проводиться под руководством и наблюдением ИТР рабочими, обученными выполнению необходимых операций и имеющими квалификационный разряд не ниже 3.

7.2 При техническом обслуживании трансформаторов и проведении испытаний работы должны проводиться обученным персоналом, прошедшим специальную подготовку и стажировку и допущенные к проведению испытаний в действующей электроустановке.

Бригада, проводящая техническое обслуживание и испытание, должна состоять не менее чем из двух человек, из которых производитель работ должен иметь квалификационную группу по электробезопасности не ниже IV, а остальные члены бригады - не ниже III.

## **8 Упаковка. Хранение**

8.1 Трансформаторы отправляются с предприятия - изготовителя в тарных ящиках или контейнерах.

8.2 До установки в КРУ трансформаторы должны храниться в условиях, соответствующих условиям хранения 5 ГОСТ 15150.

8.3 При хранении трансформаторов без тары должны быть приняты меры против возможных повреждений.

8.4 Срок защиты трансформаторов консервационной смазкой, нанесенной на предприятии - изготовителе, составляет три года.

Срок исчисляется от даты консервации, указанной в паспорте на изделие.

По истечении указанного срока металлические части подлежат переконсервации с предварительным удалением старой консервационной смазки. Консервацию проводить по ГОСТ 9.014 консервационным маслом К-17 ГОСТ 10877 или другим методом из предусмотренных ГОСТ 23216.

## 9 Транспортирование

9.1 Транспортирование трансформаторов возможно любым закрытым видом транспорта в условиях транспортирования Ж согласно ГОСТ 23216.

9.2 Допускается транспортирование трансформаторов без индивидуальной упаковки в контейнерах и закрытых автомашинах. При этом трансформаторы должны быть жестко закреплены деревянными брусками, или с помощью других средств на месте установки с зазором не менее 10 мм между трансформаторами.

9.3 Транспортирование в самолетах должно проводиться в отапливаемых герметизированных отсеках.

9.4 Погрузку, доставку и выгрузку трансформаторов рекомендуется производить с укрупнением грузовых мест – в транспортных пакетах. Для пакетирования применять деревянные поддоны по ГОСТ 9557.

9.5 Климатические факторы при транспортировании должны соответствовать условиям хранения 5 ГОСТ 15150.

9.6 При транспортировании должны быть приняты меры против возможных повреждений.

9.7 Для подъема и перемещения трансформаторов использовать резьбовые отверстия М12 в выводах первичной обмотки (приложение Б), ввернув в них, предварительно, рым-болты ГОСТ 4751. Рым-болты в комплект поставки не входят.

Приложение А  
(справочное)

Расчетные значения номинальной предельной кратности вторичных обмоток  
для защиты в зависимости от номинальной вторичной нагрузки  
в классах точности 5Р и 10Р

Таблица А.1

Номинальная вторичная нагрузка, В·А	3	5	10	15	20	30	40	50
Коэффициент транс- формации	Номинальная предельная кратность							
(5-75)/5; (100-300)/5; 600/5	24	19,5	13	10	8	5,5	4	3,5
80/5; 400/5; 800/5	26	21,5	15		9	7	5,5	4,5
750/5	25	21				6,5	5	4
1000/5	27	23	17			8	7	5,5
1200/5		24	18			8,5	8	6
1500/5	18	16	12		8	6	5	4
2000/5			13		9	7,5	6	5



Приложение Б  
(обязательное)  
Габаритные, установочные, присоединительные размеры и масса трансформаторов ТОЛ-10-IM

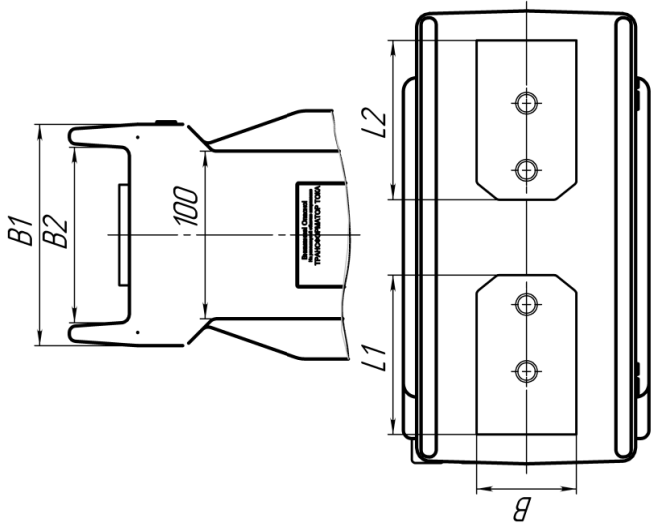


Рисунок Б.2  
Остальное см. рисунок Б.1

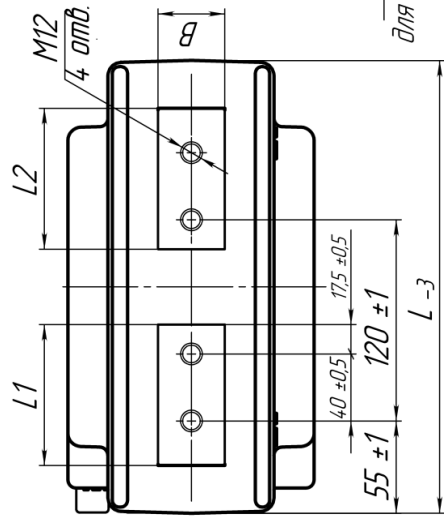
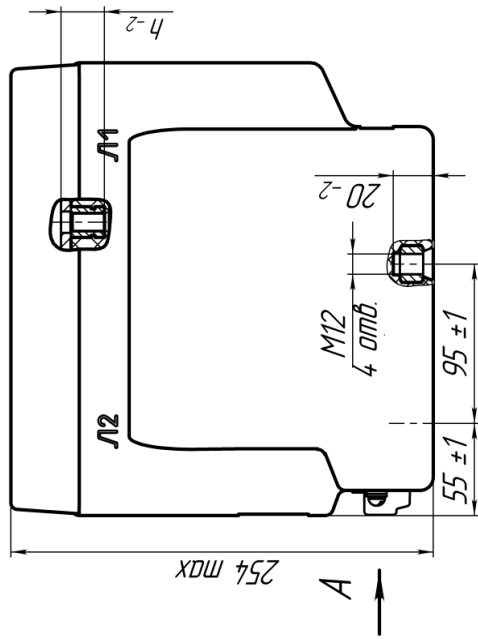
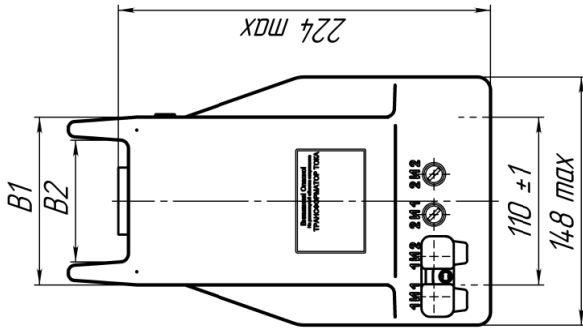


Рисунок Б.1

Таблица Б.1

Конструктивное исполнение трансформаторов	Номинальный первичный ток, А	Рис	Размеры, мм						Масса max, кг	
			L	B	B1	B2	h	L1		L2
ТОЛ-10-IM-2	5-15	Б.1	40	40	100	72	26	84	84	19
	20-200		270	36	100	72	28	84	84	
	300-800		40	40	104	72	32	95	95	
	1000		60	132	104	72	38	95	200	
ТОЛ-10-IM-3	5-15-400	Б.3	40	40	100	72	26	84	84	22
	10		300	60	132	104	38	95	125	
	600-1000		40	40	100	72	22	84	84	
	1200-2000		60	132	104	72	32	95	25	
ТОЛ-10-IM-4	5-15-400	Б.5	40	40	100	72	26	84	84	29
	10		375	60	132	104	38	95	200	
	600-1000		40	40	100	72	22	84	84	
	1200-2000		60	132	104	72	32	95	32	

Трансформаторы могут изготавливаться с выводами вторичных обмоток из гибкого многожильного провода. Длина выводов вторичных обмоток оговаривается в заказе

Продолжение приложения Б

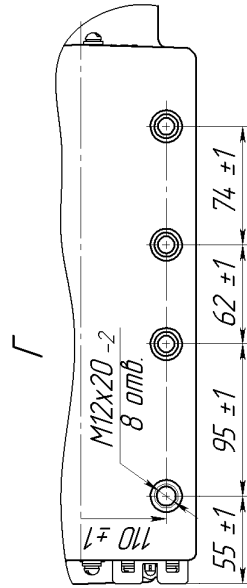
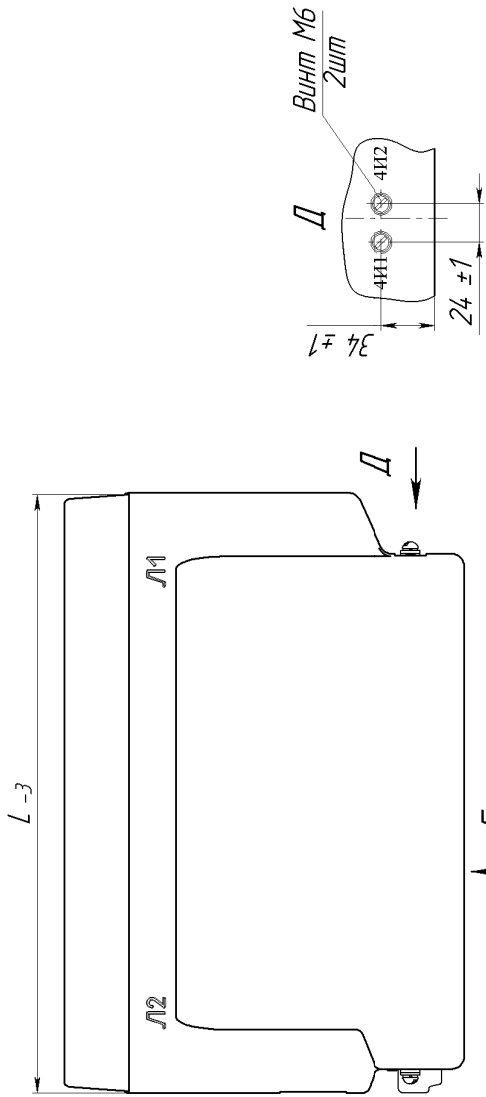


Рисунок Б.5  
Остальное см. рисунки Б.3, Б.1

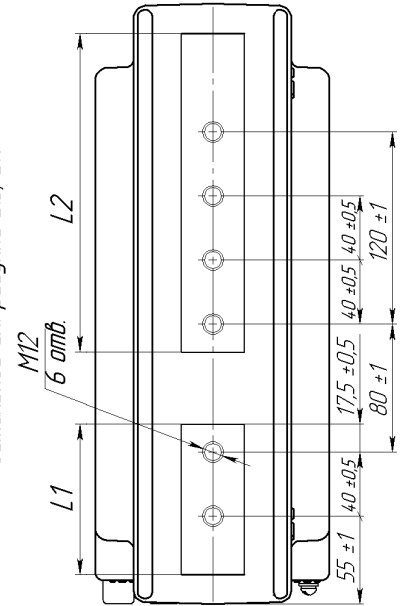


Рисунок Б.6  
Остальное см. рисунок Б.5

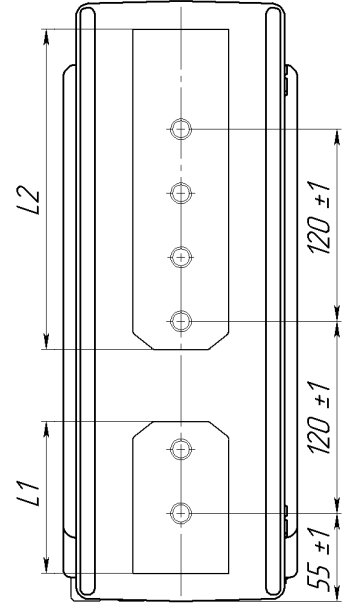


Рисунок Б.7  
Остальное см. рисунки Б.2, Б.5

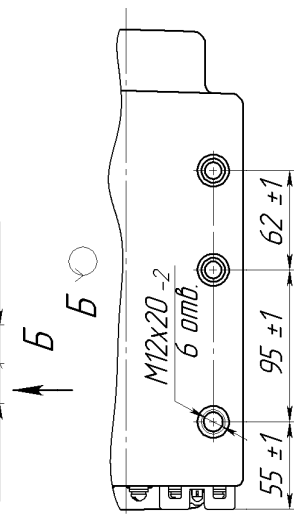
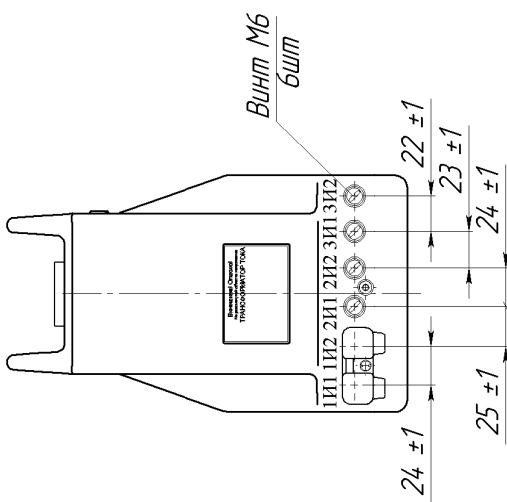


Рисунок Б.3  
Остальное см. рисунок Б.1

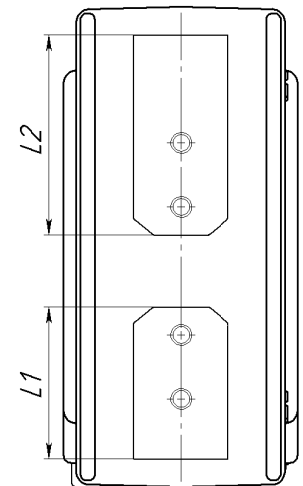


Рисунок Б.4  
Остальное см. рисунки Б.2, Б.3

Окончание приложения Б

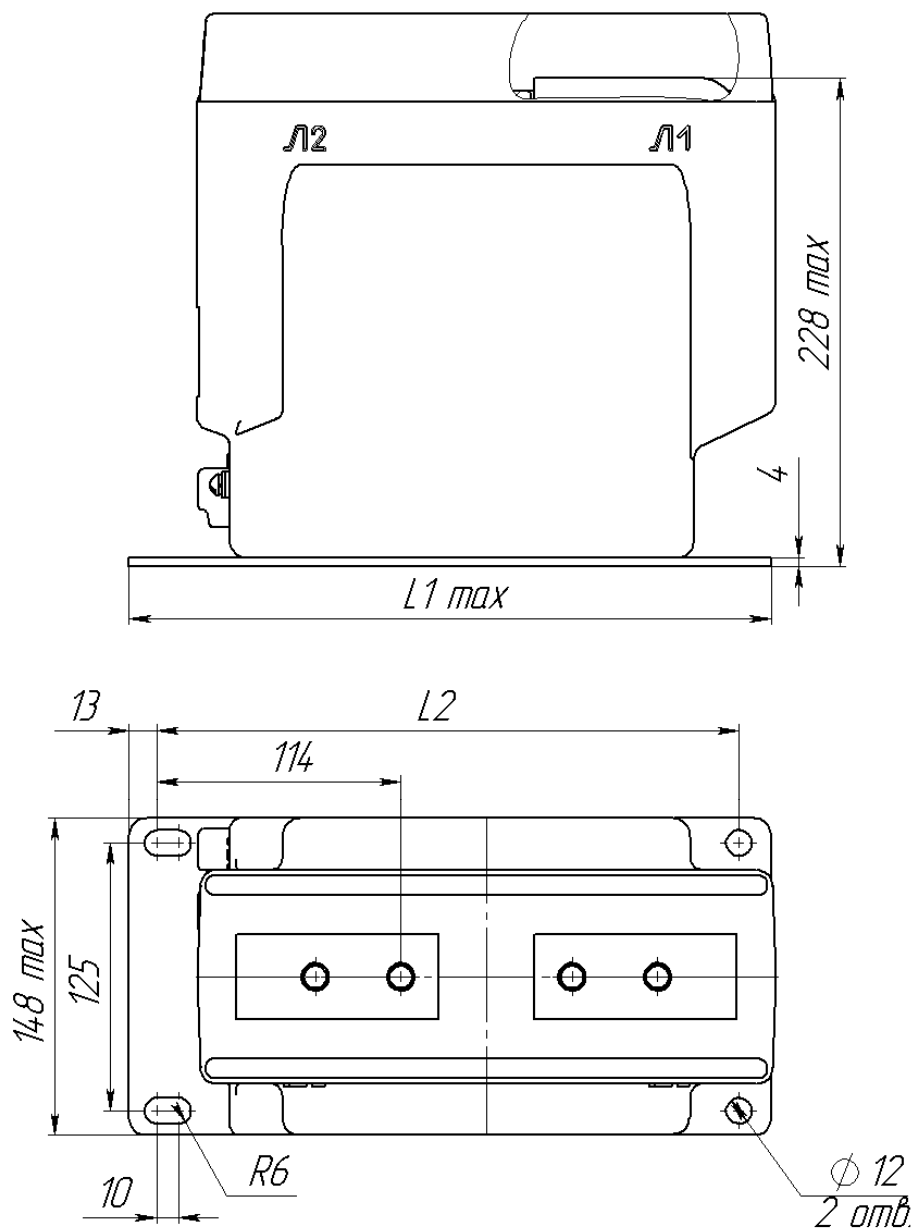


Рисунок Б.8 Общий вид трансформаторов с плитой  
Остальное см. рисунки Б.2, Б.4 и Б.7

Таблица Б.2

Конструктивное исполнение трансформаторов	Размеры, мм	
	L1	L2
ТОЛ-10-ИМ-2	300	272
ТОЛ-10-ИМ-3	330	302
ТОЛ-10-ИМ-4	405	377