



ОАО «Свердловский завод трансформаторов тока»

Утвержден  
1ГГ.671 113.002 РЭ-ЛУ

Трансформаторы серии ОС

Руководство по эксплуатации  
1ГГ.671 113.002 РЭ

Россия, 620043, г. Екатеринбург, ул. Черкасская, 25  
Факс: (343) 212-52-55; тел. 234-38-86, 232-58-29

Настоящее руководство по эксплуатации (РЭ) содержит сведения о назначении, конструкции, характеристиках трансформаторов серии ОС (далее «трансформаторов») и указания для их правильной эксплуатации.

## 1 Нормативные ссылки

1.1 В настоящем руководстве по эксплуатации использованы ссылки на следующие стандарты:

ГОСТ 9.014-78 Временная противокоррозионная защита изделий. Общие требования.

ГОСТ 12.2.007.0-75 ССБТ. Изделия электротехнические. Требования безопасности.

ГОСТ 8865-93 Система электрической изоляции. Оценка нагревостойкости и классификация.

ГОСТ 10877-76 Масло консервационное К-17. Технические условия.

ГОСТ 14254-96 Степени защиты, обеспечиваемые оболочками (код IP)

ГОСТ 15150-69 Машины, приборы и другие технические изделия.

Исполнения для различных климатических районов. Категории, условия эксплуатации, хранения и транспортирования в части воздействия климатических факторов внешней среды.

ГОСТ 15543.1-89 Изделия электротехнические. Общие требования в части стойкости к климатическим внешним воздействующим факторам.

ГОСТ 19294-84 Трансформаторы малой мощности общего назначения. Общие технические условия.

ГОСТ 23216-78 Изделия электротехнические. Хранение, транспортирование, временная противокоррозионная защита, упаковка. Общие требования и методы испытаний.

ГОСТ 30631-99 Общие требования к машинам, приборам и другим техническим изделиям в части стойкости к механическим внешним воздействующим факторам при эксплуатации

ГОСТ 32144-2013 Электрическая энергия. Совместимость технических средств электромагнитная. Нормы качества электрической энергии в системах электроснабжения общего назначения.

Правила технической эксплуатации электрических станций и сетей Российской Федерации.

Правила по охране труда при эксплуатации электроустановок (от 24 июля 2013 г. № 328н).

Правила технической эксплуатации электроустановок потребителей. (далее «ПТЭЭП»).

Правила технической эксплуатации электрических станций и сетей Российской Федерации (далее «ПТЭ»).

Правила устройства электроустановок. Седьмое издание (далее «ПУЭ»).

## 2 Требования безопасности

2.1 При проведении всех работ должны выполняться правила техники безопасности, действующие на предприятии, эксплуатирующем трансформаторы. При подготовке к эксплуатации, при проведении технического обслуживания (электрических испытаний и других работ) должны выполняться РД 34.20.501-95, Правила по охране труда при эксплуатации электроустановок, ПТЭЭП, ПТЭ, ПУЭ.

2.2 Производство работ на трансформаторе без снятия напряжения не допускается.

## 3 Описание и работа трансформаторов

### 3.1 Назначение трансформаторов

3.1.1 Трансформаторы сухие с запекаемой изоляцией, многоцелевого назначения, предназначенных для питания цепей управления, электроавтоматики, сигнализации, питания электроинструментов, местного освещения. Установка трансформаторов стационарная.

3.1.2 Класс защиты трансформаторов от поражения электрическим током – II по ГОСТ 12.2.007.0

3.1.3 Трансформаторы стойкие к действию тока короткого замыкания.

3.1.4 Климатическое исполнение и категория размещения - УХЛ2 по ГОСТ 15150. Окружающая среда не должна содержать токопроводящей пыли.

3.1.5 Номинальные значения климатических факторов по ГОСТ 15150 и ГОСТ 15543.1. Высота установки до 1000 м над уровнем моря при номинальной нагрузке; свыше 1000 м до 2000 м, нагрузка снижается на 2,5% на каждые 500 м.

3.1.6 Предельные отклонения напряжения на первичной обмотке  $\pm 6\%$  от номинального значения. Допускается повышение напряжения питающей сети на 10% при сохранении номинальной мощности трансформатора.

3.1.7 Класс нагревостойкости трансформаторов «В» по ГОСТ 8865. Нагрев обмоток трансформатора при температуре воздуха внутри кожуха КРУ 50 °С не должен превышать 120 °С.

3.1.8 Группа условий эксплуатации в части воздействия механических факторов «М 6» по ГОСТ 30631.

3.1.9 Режим работы трансформаторов продолжительный, установка в любом положении.

3.2 Технические характеристики

3.2.1 Основные технические характеристики трансформаторов приведены в таблице 1.

Таблица 1 - Технические характеристики трансформаторов серии ОС

Наименование параметра	Значение для исполнений							
	ОС-0,063	ОС-0,1	ОС-0,16	ОС-0,25	ОС-0,4	ОС-0,63	ОС-1,0	
1 Номинальное напряжение обмотки ВН, В	220							
2 Номинальное напряжение обмотки НН, В	12, 24, 36							
3 Номинальный ток обмотки ВН, А	0,29	0,45	0,73	1,14	1,82	2,86	4,54	
4 Номинальный ток обмотки НН, А при напряжении, 12 В	5,25	8,33	13,33	20,83	33,3	52,5	83,3	
24 В	2,62	4,16	6,66	10,4	16,6	26,25	41,6	
36 В	1,75	2,77	4,44	6,94	11,1	17,5	27,7	
5 Номинальная мощность, В·А	63	100	160	250	400	630	1000	
6 Номинальная частота, Гц	50							
7 Ток холостого хода, % *	1,2	1,1	1	0,9	0,9	0,8	0,7	
8 Потери холостого хода, Вт *	0,6	1	1,3	1,5	2	3	5	
9 Напряжение короткого замыкания, % *	9	8,6	8,4	8	7,6	7,2	6,7	
10 Потери короткого замыкания, Вт *	5	8	13	24	30	43	65	
11 Сопротивление изоляции обмоток, МОм, не менее - ВН – НН - НН – ВН+корпус	500 500							
12 Испытательное индуктированное напряжение частоты 400 Гц, В	2·Un							
13. К.П.Д., %	91	91	92	92	92	93	93	

Примечание к таблице 1 - \* Значения уточняются по результатам испытаний и указываются в паспорте на изделие.

### 3.3 Устройство

3.3.1 Трансформаторы однофазные, состоят из магнитопровода тороидального типа, изготовленного из электротехнической стали и обмоток, изготовленных из медного провода. Обмотки намотаны друг на друга и изолированы между собой. Корпусная изоляция трансформаторов выполнена запекаемой лентой.

Степень защиты трансформаторов IP-00 по ГОСТ 14254.

3.3.2 Вводы обмоток трансформаторов выполнены жесткими проводами и закреплены промаркированным контактным блоком.

3.3.3 Габаритные, присоединительные размеры и масса трансформаторов приведены в приложении А.

3.3.4 На трансформаторе имеется табличка с указанием основных технических данных.

3.3.5 Вводы обмоток маркированы:

обмоток ВН – «А» - «Х»

обмоток НН – «а» - «х».

## 4 Эксплуатация трансформаторов

### 4.1 Подготовка к эксплуатации

4.1.1 По прибытии на место установки (в случае отдельной поставки) трансформаторы распаковать, проверить комплектность.

4.1.2 Произвести внешний осмотр каждого трансформатора для проверки отсутствия повреждения изоляции.

4.1.3 Перед установкой трансформаторы протереть сухой ветошью для удаления пыли, грязи и влаги.

4.1.4 Испытать трансформаторы перед вводом в эксплуатацию.

4.1.4.1 Измерить сопротивление изоляции между обмотками и обмоток относительно опорной поверхности, на которой установлен трансформатор. Сопротивление изоляции должно быть не менее 500 МОм.

4.1.4.2 Испытать изоляцию между обмотками и относительно опорной поверхности приложенным напряжением 2,8 кВ частоты 50 Гц в течение 1 минуты.

4.1.4.3 Измерить вторичное напряжение на холостом ходу.

Методы и оценка результатов испытания трансформаторов в соответствии с ГОСТ 19294 с учетом требований ПТЭ и ПТЭЭП. Трансформаторы допускается включать под номинальное напряжение толчком.

4.2 Эксплуатационные ограничения

4.2.1 Эксплуатация трансформаторов должна производиться в соответствии с требованиями ПУЭ, ПТЭЭП и ПТЭ.

4.2.2 Наибольшее рабочее напряжение не должно превышать значения, указанного в таблице основных параметров, с учетом 3.1.6 настоящих РЭ.

4.2.3 Качество электроэнергии должно соответствовать ГОСТ 32144.

## 5 Техническое обслуживание

5.1 При техническом обслуживании соблюдать требования, указанные в разделе 2 «Требования безопасности» настоящего РЭ.

5.2 Работы по техническому обслуживанию следует проводить не реже одного раза в год.

5.3 При техническом обслуживании проводятся следующие работы:

- очистка трансформатора от пыли и грязи сухой ветошью, не оставляющей ворса;
- внешний осмотр трансформатора с целью проверки отсутствия повреждения изоляции;
- проверка надежности контактных соединений;
- измерение электрического сопротивления изоляции обмоток в соответствии с 4.1.4.1 данного РЭ.

## 6 Требования к подготовке персонала

6.1 Установка трансформатора должна производиться под руководством и наблюдением инженерно-технических работников рабочими, обученными

выполнению необходимых операций и имеющими квалификационный разряд не ниже III.

6.2 При техническом обслуживании трансформатора и при проведении его испытаний, работы должны производиться обученным персоналом, прошедшим специальную подготовку и стажировку, допущенным к проведению испытаний в действующей электроустановке.

6.3 Бригада, проводящая техническое обслуживание и испытание, должна состоять не менее, чем из двух человек, из которых производитель работ должен иметь квалификационную группу по электробезопасности не ниже III, а остальные члены бригады не ниже II.

## 7 Упаковка. Хранение

7.1 Транспортирование трансформаторов производится в контейнерах или в любом закрытом виде транспорта в ящиках или коробках с обертыванием 1 слоем полиэтиленовой пленки толщиной не менее 0,1 мм.

7.2 Хранение трансформаторов – по группе условий хранения 2 по ГОСТ 15150.

7.3 Срок защиты трансформаторов консервационной смазкой, нанесенной на предприятии-изготовителе – три года. Срок исчисляется от даты консервации, указанной в паспорте на изделие.

Переконсервацию производить с предварительным удалением старой консервационной смазки по ГОСТ 9.014 маслом К-17 ГОСТ 10877.

## 8 Транспортирование

8.1 Транспортирование возможно любым закрытым видом транспорта или в контейнере в условиях транспортирования «С» ГОСТ 23216. При транспортировании должны быть приняты меры против возможных повреждений трансформаторов.

8.2 Условия транспортирования трансформаторов в части воздействия климатических факторов - по группе условий хранения 5 ГОСТ 15150.



Приложение А  
 (обязательное)  
 Габаритные, присоединительные размеры и масса трансформаторов ОС

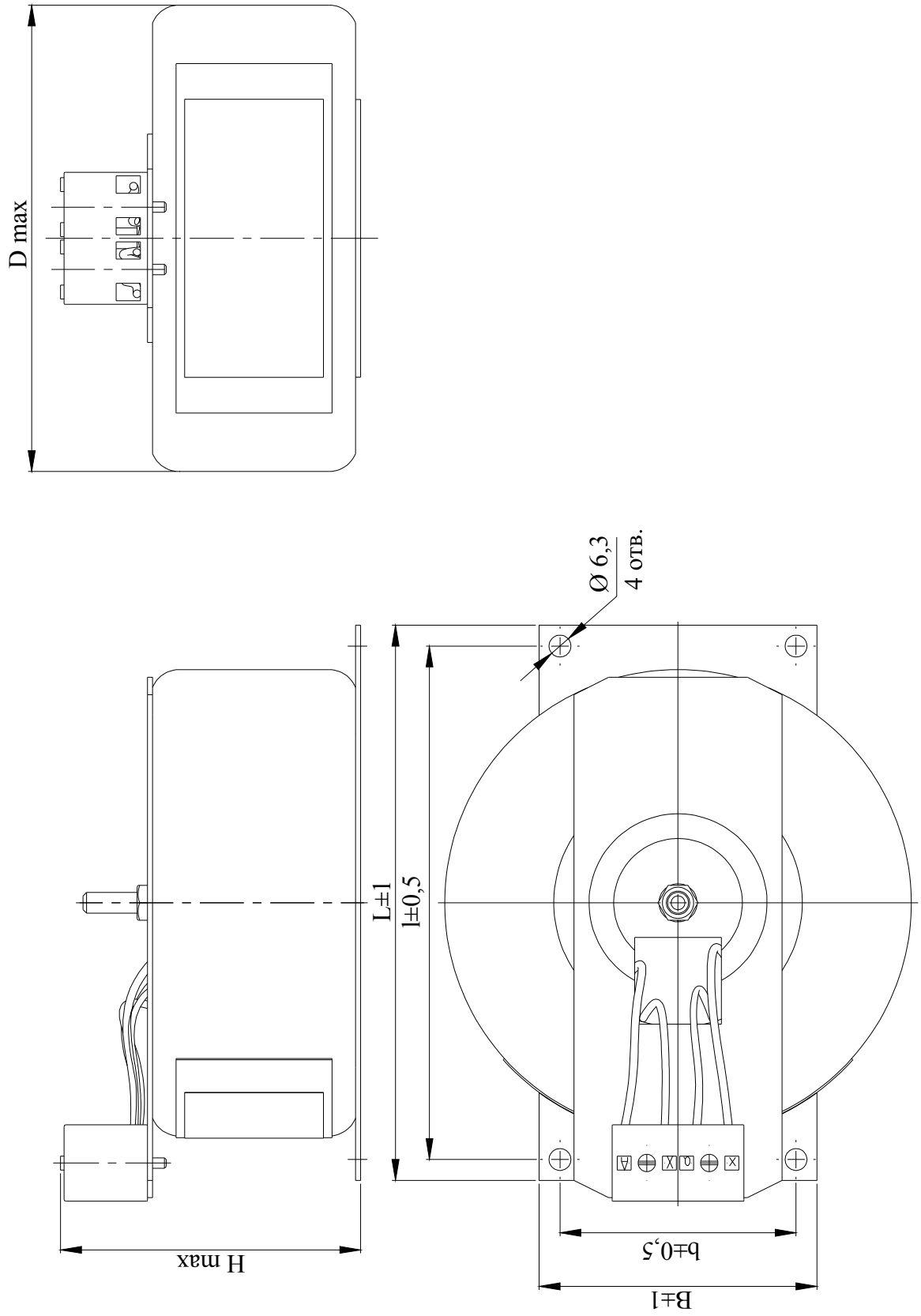


Таблица А.1

Тип трансформатора	Ном. мощность трансформатора, В·А	Напряжение обмоток ВН/НН, В	Размеры, мм						Масса, кг
			D	L	I	B	b	H	
ОС-0,063	63	220/12	120	162	150	82	70	87	1,6
		220/24							
		220/36							
		380/12							
		380/24							
		380/36							
ОС-0,1	100	220/12	127	162	150	82	70	89	2,2
		220/24							
		220/36							
		380/12							
		380/24							
		380/36							
ОС-0,16	160	220/12	136	162	150	82	70	90	2,9
		220/24							
		220/36							
		380/12							
		380/24							
		380/36							
ОС-0,25	250	220/12	142	162	150	82	70	98	3,7
		220/24							
		220/36							
		380/12							
		380/24							
		380/36							

Окончание таблицы А.1

Тип трансформатора	Ном. мощность трансформатора, В·А	Напряжение обмоток ВН/НН, В	Размеры, мм						Масса, кг
			D	L	I	B	b	H	
ОС-0,4	400	220/12	150	182	170	102	90	96	4,8
		220/24							
		220/36							
		380/12							
		380/24							
		380/36							
ОС-0,63	630	220/12	165	182	170	102	90	102	5,6
		220/24							
		220/36							
		380/12							
		380/24							
		380/36							
ОС-1,0	1000	220/12	187	202	190	122	110	120	7,75
		220/24							
		220/36							
		380/12							
		380/24							
		380/36							