



ОАО «Свердловский завод трансформаторов тока»

Утвержден

1ГГ.671 242.004 РЭ - ЛУ

ТРАНСФОРМАТОРЫ НАПРЯЖЕНИЯ  
ИЗМЕРИТЕЛЬНЫЕ ЛАБОРАТОРНЫЕ  
СЕРИИ НЛЛ

Руководство по эксплуатации

1ГГ.671 242.004 РЭ

Настоящее руководство по эксплуатации (РЭ) содержит сведения о назначении, конструкции, характеристиках трансформаторов напряжения измерительных лабораторных серии НЛЛ (далее - «трансформаторы»), предназначенных для внутрироссийских поставок, и указания, необходимые для правильной их эксплуатации.

## 1 Нормативные ссылки

1.1 В настоящем руководстве по эксплуатации использованы ссылки на следующие стандарты:

ГОСТ 8.216-2011 ГСИ. Трансформаторы напряжения. Методика поверки

ГОСТ 9.014-78 ЕСЗКС. Временная противокоррозионная защита изделий.

Общие требования

ГОСТ 1516.3-96 Электрооборудование переменного тока на напряжения от 1 до 750 кВ. Требования к электрической прочности изоляции

ГОСТ 3134-78 Уайт-спирит. Технические условия

ГОСТ 4751-73 Рым-болты. Технические условия

ГОСТ 8865-93 Системы электрической изоляции. Оценка нагревостойкости и классификация

ГОСТ 9557-87 Поддон плоский деревянный размером 800x1200 мм. Технические условия

ГОСТ 10877-76 Масло консервационное К-17. Технические условия

ГОСТ 15150-69 Машины, приборы и другие технические изделия. Исполнения для различных климатических районов. Категории, условия эксплуатации, хранения и транспортирования в части воздействия климатических факторов внешней среды

ГОСТ 15543.1-89 Изделия электротехнические и другие технические изделия. Общие требования в части стойкости к климатическим внешним воздействующим факторам

ГОСТ 23216-78 Изделия электротехнические. Хранение, транспортирование, временная противокоррозионная защита, упаковка. Общие требования и методы испытаний

ГОСТ 23625-2001 Трансформаторы напряжения измерительные лабораторные. Общие технические условия

ГОСТ 28779-90 Материалы электроизоляционные твердые. Методы определения воспламеняемости под воздействием источника зажигания

ГОСТ 32144-2013 Электрическая энергия. Совместимость технических средств электромагнитная. Нормы качества электрической энергии в системах электроснабжения общего назначения

РД 34.45-51-300-97 Объем и нормы испытаний электрооборудования

Правила технической эксплуатации электрических станций и сетей Российской Федерации

Правила по охране труда при эксплуатации электроустановок (от 24.07.2013 г. № 328н).

Правила устройства электроустановок. Седьмое издание.

Правила технической эксплуатации электроустановок потребителей.

## **2 Требования безопасности**

2.1 При проведении всех работ должны выполняться правила техники безопасности, действующие на предприятии, эксплуатирующем трансформаторы.

При подготовке к эксплуатации и проведении технического обслуживания должны выполняться «Правила устройства электроустановок», «Правила технической эксплуатации электроустановок потребителей», «Правила по охране труда при эксплуатации электроустановок» и «Правила технической эксплуатации электрических станций и сетей Российской Федерации».

2.2 Требования безопасности при проверке трансформаторов – по ГОСТ 8.216.

2.3 При эксплуатации трансформаторов вывод земли и вывод «Х» должны быть заземлены.

2.4 Производство работ на трансформаторах без снятия напряжения с первичной обмотки не допускается.

После снятия напряжения перед производством работ на любой из выводов первичной обмотки должно быть установлено видимое заземление.

### 3 Описание и работа трансформаторов

#### 3.1 Назначение трансформаторов

3.1.1 Трансформаторы предназначены для поверки измерительных трансформаторов напряжения, киловольтметров, а также для питания электрических измерительных приборов в цепях переменного тока классов напряжения 15 и 35 кВ частотой 50 Гц, преимущественно в лабораториях и на испытательных станциях.

3.1.2 Ответвление с номинальным вторичным напряжением 100 В предназначено для поверки трансформаторов напряжения классов точности 0,05 и ниже.

Ответвление с номинальным вторичным напряжением  $100/\sqrt{3}$  В предназначено для поверки дополнительных обмоток трансформаторов напряжения с номинальным напряжением 100/3 В.

3.1.3 Трансформаторы имеют климатическое исполнение УХЛ, категорию размещения 4.2 по ГОСТ 15150 и предназначены для эксплуатации в следующих условиях:

- высота установки над уровнем моря – не более 1000 м;
- температура окружающего воздуха при эксплуатации от плюс 10 °С до плюс 35 °С;
- относительная влажность, давление воздуха – согласно ГОСТ 15543.1;
- окружающая среда невзрывоопасная, не содержащая пыли, агрессивных газов и паров в концентрациях, разрушающих покрытия, металлы и изоляцию. Атмосфера типа II по ГОСТ 15150;
- рабочее положение трансформаторов в пространстве – на горизонтальной плоскости;
- трансформаторы имеют литую нормальную изоляцию класса нагревостойкости "В" по ГОСТ 8865 и класса воспламеняемости FH (ПГ) 1 по ГОСТ 28779.

#### 3.2 Технические характеристики

3.2.1 Основные технические характеристики приведены в таблице 1.

Таблица 1

Наименование параметра	Значение для типов										
	НЛЛЛ-15	НЛЛЛ-15-1	НЛЛЛ-15-2	НЛЛЛ-15-3	НЛЛЛ-15-4	НЛЛЛ-35	НЛЛЛ-35-1	НЛЛЛ-35-2	НЛЛЛ-35-3	НЛЛЛ-35-4	НЛЛЛ-35-5
Класс напряжения, кВ	15					35					
Номинальное напряжение первичной обмотки <sup>1)</sup> , В	3000	3000	3000	1000	1000	18000	18000	18000	18000	18000	18000
	3300	3300	3300	2000	2000	20000	20000	20000	20000	20000	20000
	6000	6000	6000	3000	3000	22000	22000	22000	22000	22000	22000
	6300	6300	6300	5000	5000	24000	24000	24000	24000	24000	24000
	6600	6600	6600	6000	6000	30000	27000	30000	30000	27000	27000
	6900	6900	6900	10000	10000	33000	27500	33000	33000	27500	27500
	10000	10000	10000	15000	15000	35000	35000	35000	35000	35000	35000
	11000	11000	11000			36000	36000	36000	36000	36000	36000
	13800	13800	13800								
	15000	15000	15000								
	15750	15750	15750								
	16000	16000	16000								
Номинальное напряжение ответвлений вторичной обмотки, В	$100/\sqrt{3}$ 100	$100/\sqrt{3}$	100 или 127 <sup>2)</sup>	$100/\sqrt{3}$ 100	100 или 127 <sup>2)</sup>	$100/\sqrt{3}$ 100	$100/\sqrt{3}$ 100	$100/\sqrt{3}$	100 или 127 <sup>2)</sup>	$100/\sqrt{3}$	100 или 127 <sup>2)</sup>
Класс точности: ответвления 100 или 127 В ответвления $100/\sqrt{3}$ В	0,1 0,2 <sup>3)</sup>	- 0,05 <sup>3)</sup>	0,05 <sup>3)</sup> -	0,1 0,2 <sup>3)</sup>	0,05 <sup>3)</sup> -	0,1 0,2 <sup>3)</sup>	0,1 0,2 <sup>3)</sup>	- 0,05 <sup>3)</sup>	0,05 <sup>3)</sup> -	- 0,05 <sup>3)</sup>	0,05 <sup>3)</sup> -
Номинальная мощность в классе точности <sup>4)</sup> , В·А	0; 5; 10; 15										

Окончание таблицы 1

Наименование параметра	Значение для типов										
	НЛЛЛ-15	НЛЛЛ-15-1	НЛЛЛ-15-2	НЛЛЛ-15-3	НЛЛЛ-15-4	НЛЛЛ-35	НЛЛЛ-35-1	НЛЛЛ-35-2	НЛЛЛ-35-3	НЛЛЛ-35-4	НЛЛЛ-35-5
Коэффициент мощности нагрузки	1										
Номинальная частота, Гц	50										

Примечания

- 1) Допускается в соответствии с заказом другие сочетания значений номинального напряжения первичной обмотки.
- 2) В соответствии с заказом трансформаторы могут изготавливаться с другим значением номинального напряжения вторичной обмотки, находящемся в диапазоне от 33 до 200 В.
- 3) Допускается класс точности 0,1.
- 4) В соответствии с заказом возможна поставка с другим значением номинальной мощности. Значение номинальной мощности указывается в соответствии с заказом (значение номинальной мощности 0 В·А соответствует нагрузке прибора сравнения).

### 3.3 Устройство

3.3.1 Трансформаторы выполнены однофазными двухобмоточными с заземляемым выводом «Х» высоковольтной обмотки. Магнитопровод стержневого типа, намотан из электротехнической стали, разрезной. Обмотки расположены на магнитопроводе концентрически.

3.3.2 Обмотки с магнитопроводом залиты изоляционным компаундом, создающим монолитный блок, который обеспечивает электрическую прочность изоляции и защиту обмоток от проникновения влаги и от механических повреждений.


3.3.3 В верхней части трансформаторов расположены высоковольтные выводы первичной обмотки. Выводы вторичной обмотки трансформаторов и заземляемый вывод «Х» первичной обмотки расположены в клеммнике на передней торцевой части трансформаторов.

3.3.4 Габаритные, присоединительные размеры и масса трансформаторов приведены в приложении А.

### 3.4 Маркировка

3.4.1 Маркировка выводов первичной, вторичной обмоток и узла заземления рельефная, расположена на литом блоке трансформаторов и выполнена при заливке трансформаторов компаундом в форму.

3.4.2 Маркировка выводов трансформаторов класса напряжения 15 кВ должна соответствовать указанной в таблице 2, трансформаторов класса напряжения 35 кВ – указанной в таблице 3.

Заземляемый вывод первичной обмотки обозначается «Х» и рядом нанесен знак земли «».

Ответвление вторичной обмотки с номинальным напряжением 100 В обозначается «а<sub>2</sub>». Ответвление вторичной обмотки с номинальным напряжением  $100/\sqrt{3}$  В обозначается «а<sub>1</sub>». Конец вторичной обмотки обозначается «х».

3.4.3 На трансформаторах имеется табличка технических данных с указанием основных технических характеристик.

Таблица 2

Маркировка ВЫВОДОВ	Номинальное напряжение, В				
	НЛЛ-15	НЛЛ-15-1	НЛЛ-15-2	НЛЛ-15-3	НЛЛ-15-4
Первичная обмотка					
X	-	-	-	-	-
A <sub>1</sub>	3000	3000	3000	1000	1000
A <sub>2</sub>	3300	3300	3300	2000	2000
A <sub>3</sub>	6000	6000	6000	3000	3000
A <sub>4</sub>	6300	6300	6300	5000	5000
A <sub>5</sub>	6600	6600	6600	6000	6000
A <sub>6</sub>	6900	6900	6900	10000	10000
A <sub>7</sub>	10000	10000	10000	15000	15000
A <sub>8</sub>	11000	11000	11000	-	-
A <sub>9</sub>	13800	13800	13800	-	-
A <sub>10</sub>	15000	15000	15000	-	-
A <sub>11</sub>	15750	15750	15750	-	-
A <sub>12</sub>	16000	16000	16000	-	-
Вторичная обмотка					
x	-	-	-	-	-
a <sub>1</sub>	$100/\sqrt{3}$	-	-	$100/\sqrt{3}$	-
a <sub>2</sub>	100	-	-	100	-
a	-	$100/\sqrt{3}$	100	-	100



Таблица 3

Маркировка ВЫВОДОВ	Номинальное напряжение, В					
	НЛЛ-35	НЛЛ-35-1	НЛЛ-35-2	НЛЛ-35-3	НЛЛ-35-4	НЛЛ-35-5
Первичная обмотка						
X	-	-	-	-	-	-
A <sub>1</sub>	18000	18000	18000	18000	18000	18000
A <sub>2</sub>	20000	20000	20000	20000	20000	20000
A <sub>3</sub>	22000	22000	22000	22000	22000	22000
A <sub>4</sub>	24000	24000	24000	24000	24000	24000
A <sub>5</sub>	30000	27000	30000	30000	27000	27000
A <sub>6</sub>	33000	27500	33000	33000	27500	27500
A <sub>7</sub>	35000	35000	35000	35000	35000	35000
A <sub>8</sub>	36000	36000	36000	36000	36000	36000
Вторичная обмотка						
x	-	-	-	-	-	-
a <sub>1</sub>	$100/\sqrt{3}$	$100/\sqrt{3}$	-	-	-	-
a <sub>2</sub>	100	100	-	-	-	-
a	-	-	$100/\sqrt{3}$	100	$100/\sqrt{3}$	100

## 4 Эксплуатация трансформаторов

### 4.1 Подготовка трансформаторов к эксплуатации

4.1.1 При подготовке трансформаторов к эксплуатации должны быть проведены следующие работы:

- удаление консервирующей смазки и очистка трансформаторов от загрязнений и поверхностной влаги сухой ветошью, не оставляющей ворса или смоченной в уайт-спирите ГОСТ 3134;

- внешний осмотр для проверки отсутствия трещин и сколов изоляции, коррозии на металлических деталях;

- необходимо присоединить к выводу заземления литого блока и к выводу «Х» контур заземления.

4.1.2 Место для установки трансформаторов должно обеспечивать удобный доступ к клеммнику выводов вторичной обмотки.

4.1.3 Перед вводом в эксплуатацию трансформаторы должны быть подвергнуты испытаниям в соответствии с разделом «Техническое обслуживание» настоящего РЭ.

Методы испытаний трансформаторов должны соответствовать ГОСТ 23625.

### 4.2 Эксплуатационные ограничения

4.2.1 Эксплуатация трансформаторов должна производиться в соответствии с «Правилами устройства электроустановок», «Правилами технической эксплуатации электроустановок потребителей» и «Правилами технической эксплуатации электрических станций и сетей Российской Федерации» при следующих ограничениях:

- номинальные мощности не должны превышать значений, указанных на табличке технических данных;

- качество электроэнергии должно соответствовать требованиям ГОСТ 32144;

- при эксплуатации трансформаторов запрещается пользоваться более чем одной отпайкой одновременно.

## 5 Поверка трансформаторов

5.1 Трансформаторы напряжения измерительные лабораторные поверяются в соответствии с ГОСТ 8.216. Рекомендуемый межповерочный интервал - пять лет.

## 6 Техническое обслуживание

6.1 При техническом обслуживании трансформаторов необходимо соблюдать требования раздела «Требования безопасности» настоящего РЭ.

6.2 Работы по техническому обслуживанию следует проводить в сроки, установленные для электроустановок, в которых эксплуатируются трансформаторы.

6.3 При техническом обслуживании проводятся следующие работы:

- очистка трансформаторов от пыли и грязи сухой ветошью, не оставляющей ворса или смоченной в уайт - спирите ГОСТ 3134;
- внешний осмотр трансформаторов для проверки отсутствия на литой поверхности изоляции трещин и сколов;
- проверка надежности контактных соединений;
- испытания, объем и нормы которых установлены РД 34.45-51-300-97.

6.4 Указания и рекомендации по методам проведения испытаний и оценке их результатов:

- измерение сопротивления обмоток постоянному току должно производиться мостом постоянного тока, имеющим класс точности не ниже 0,5. Значения сопротивления обмоток приведены в паспорте на изделие;
- измерение сопротивления изоляции первичной обмотки должно производиться мегаомметром на 1000 В, при этом напряжение прикладывается между соединенными вместе и изолированными от земли выводами “А” и “Х” и соединенными вместе заземленными выводами вторичной обмотки. Сопротивление изоляции должно быть не менее 1000 МОм;
- измерение сопротивления изоляции вторичной обмотки должно производиться мегаомметром на 1000 В, при этом напряжение прикладывается между соединенными вместе выводами вторичной обмотки и заземленными выводами “А” и “Х” первичной обмотки. Сопротивление изоляции должно быть не менее 1000 МОм;

- измерение тока холостого хода должно производиться со стороны вторичной обмотки при напряжении, равном 1,2 номинального. Измеренное значение не должно отличаться от указанного в паспорте более чем на  $\pm 10\%$ ;
- испытание электрической прочности изоляции вторичной обмотки должно производиться напряжением 3 кВ промышленной частоты в течение 1 минуты. Напряжение прикладывается между соединенными вместе выводами вторичной обмотки и заземленными выводами “А” и “Х” первичной обмотки.

Значения сопротивления изоляции обмоток и ток холостого хода указываются в паспорте на изделие.

По усмотрению предприятия, эксплуатирующего трансформаторы, объем работ по техническому обслуживанию может быть сокращен.

6.5 Трансформаторы не требуют ремонта за весь срок службы. При несоответствии технических параметров трансформаторов настоящему РЭ, трансформаторы необходимо заменить.

## **7 Требования к подготовке персонала**

7.1 Установка трансформаторов должна проводиться под руководством и наблюдением инженерно - технических работников рабочими, обученными выполнению необходимых операций и имеющими квалификационный разряд не ниже 3.

7.2 При техническом обслуживании трансформаторов и проведении его испытаний, работы должны проводиться обученным персоналом, прошедшим специальную подготовку и стажировку, и допущенные к проведению испытаний в действующей электроустановке.

Бригада, проводящая техническое обслуживание и испытания, должна состоять не менее чем из двух человек, из которых производитель работ должен иметь квалификационную группу по электробезопасности не ниже IV, а остальные члены бригады не ниже III.

## **8 Упаковка. Хранение**

8.1 Трансформаторы отправляются с предприятия - изготовителя в тарных ящиках или контейнерах, а также в закрытых автомашинах.

8.2 Хранение и складирование трансформаторов может производиться в закрытых отапливаемых помещениях в упаковке или без нее.

При хранении трансформаторов без упаковки должны быть приняты меры против возможных повреждений.

8.3 До установки трансформаторы должны храниться в условиях, соответствующих условиям хранения 5 ГОСТ 15150.

Срок защиты трансформаторов консервационной смазкой, нанесенной на предприятии - изготовителе, составляет один год.

Срок исчисляется от даты консервации, указанной в паспорте на изделие.

По истечении указанного срока металлические части подлежат переконсервации с предварительным удалением старой консервационной смазки. Консервацию проводить по ГОСТ 9.014 консервационным маслом К-17 ГОСТ 10877 или другим методом из предусмотренных ГОСТ 23216.

## **9 Транспортирование**

9.1 Транспортирование трансформаторов возможно любым закрытым видом транспорта на любые расстояния в условиях транспортирования Л согласно ГОСТ 23216.

9.2 Трансформаторы транспортируются в вертикальном положении.

9.3 Допускается транспортирование трансформаторов без упаковки в контейнерах и закрытых автомашинах. При этом трансформаторы должны быть жестко закреплены на месте установки с зазором не менее 10 мм между трансформаторами.

9.4 Транспортирование в самолетах должно производиться в отапливаемых герметизированных отсеках.

9.5 При транспортировании трансформаторы в упаковке или без нее должны быть предохранены от падений и ударов.

9.6 Погрузку, доставку и выгрузку трансформаторов рекомендуется производить с укрупнением грузовых мест – в транспортных пакетах. Для пакетирования применять деревянные поддоны по ГОСТ 9557.

9.7 Климатические факторы при транспортировании должны соответствовать условиям хранения 6 ГОСТ 15150, но при температуре окружающей среды не ниже минус 20 °С.

9.8 Схемы строповки трансформаторов приведены в приложении Б.

Подъем и перемещение трансформаторов осуществляется с помощью чалочно-го или другого грузозахватывающего приспособления, которое закрепляется в верхних выемках литого блока – рисунок Б.1, или при помощи рым-болтов ГОСТ 4751 – рисунок Б.2.

Рым-болты в комплект поставки не входят.

9.9 При проведении такелажных работ необходимо принять меры против возможных повреждений поверхностей трансформаторов.

Приложение А  
(обязательное)

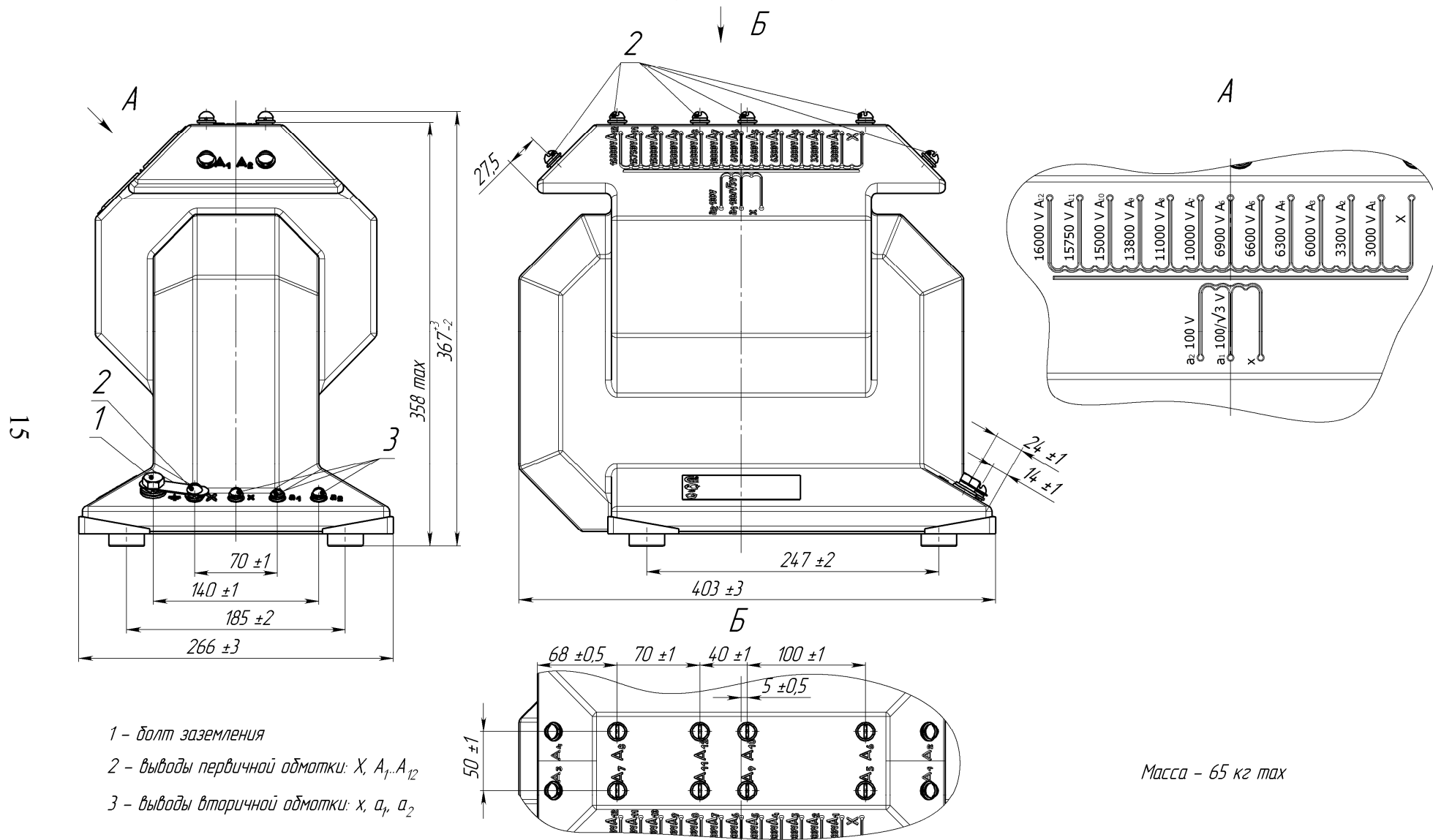
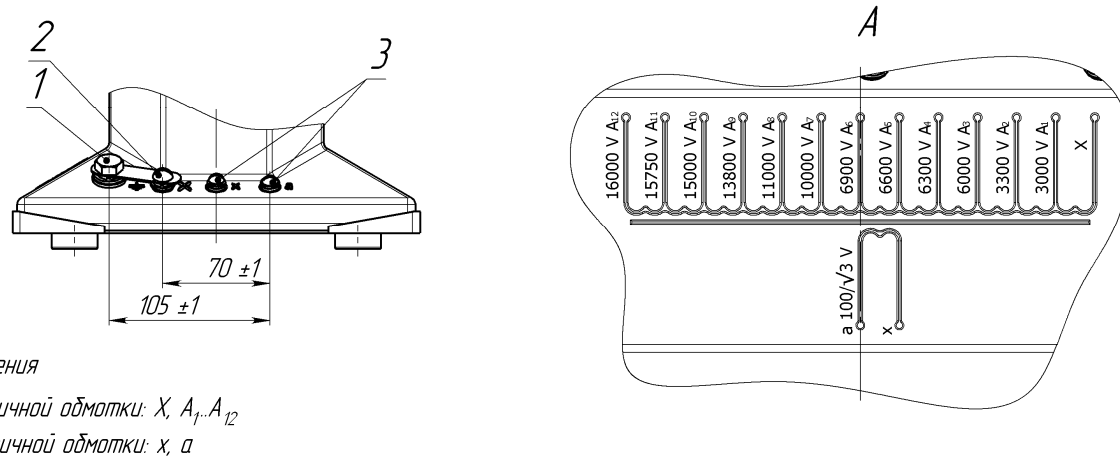


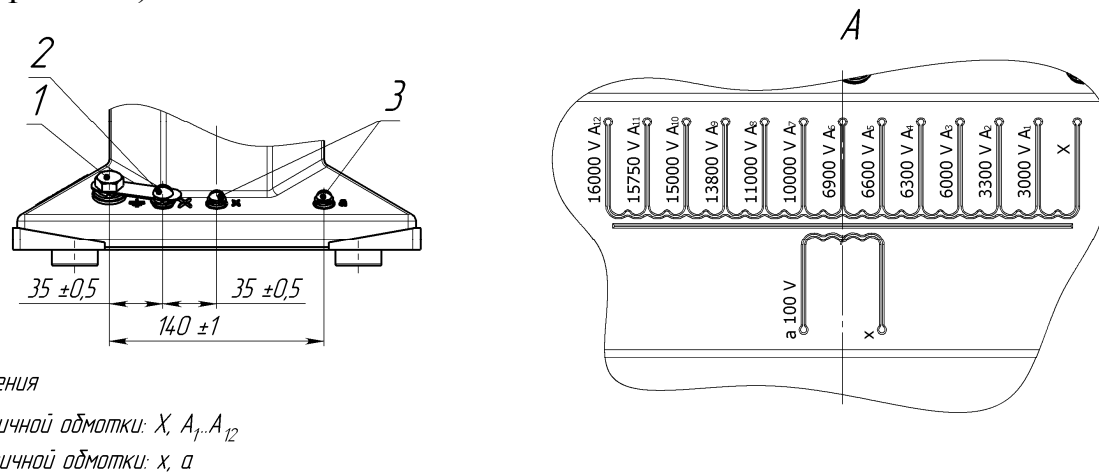
Рисунок А.1 Габаритные, установочные, присоединительные размеры и масса трансформаторов НЛЛ-15

Продолжение приложения А



- 1 - болт заземления
- 2 - выводы первичной обмотки: X, A<sub>1</sub>..A<sub>12</sub>
- 3 - выводы вторичной обмотки: x, a

Рисунок А.2 Габаритные, установочные, присоединительные размеры и масса трансформаторов НЛЛ-15-1 (остальное – см. рис. А.1)

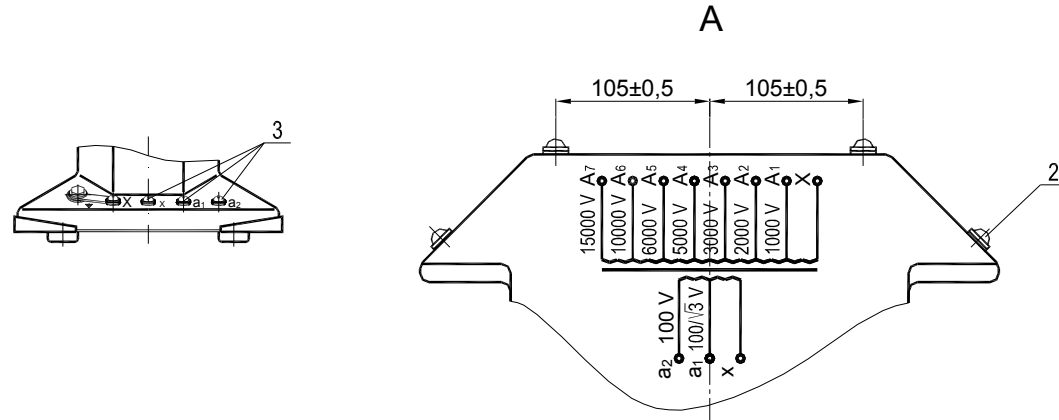


- 1 - болт заземления
- 2 - выводы первичной обмотки: X, A<sub>1</sub>..A<sub>12</sub>
- 3 - выводы вторичной обмотки: x, a

Рисунок А.3 Габаритные, установочные, присоединительные размеры и масса трансформаторов НЛЛ-15-2 (остальное – см. рис. А.1)



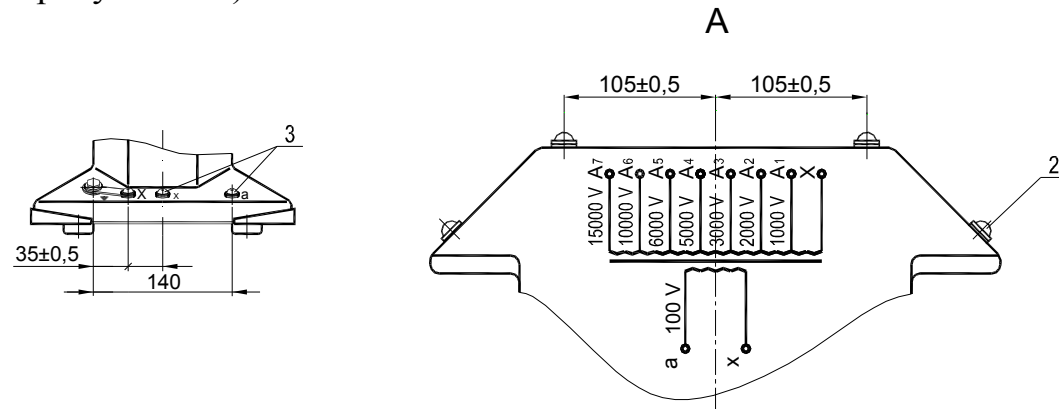
Продолжение приложения А



- 2 - выводы первичной обмотки: X, A<sub>1</sub>...A<sub>7</sub>
- 3 - выводы вторичной обмотки: x, a<sub>1</sub>, a<sub>2</sub>

Рисунок А.4 Габаритные, присоединительные размеры и масса трансформаторов НЛЛ - 15 - 3 (остальное см. рисунок А.1)

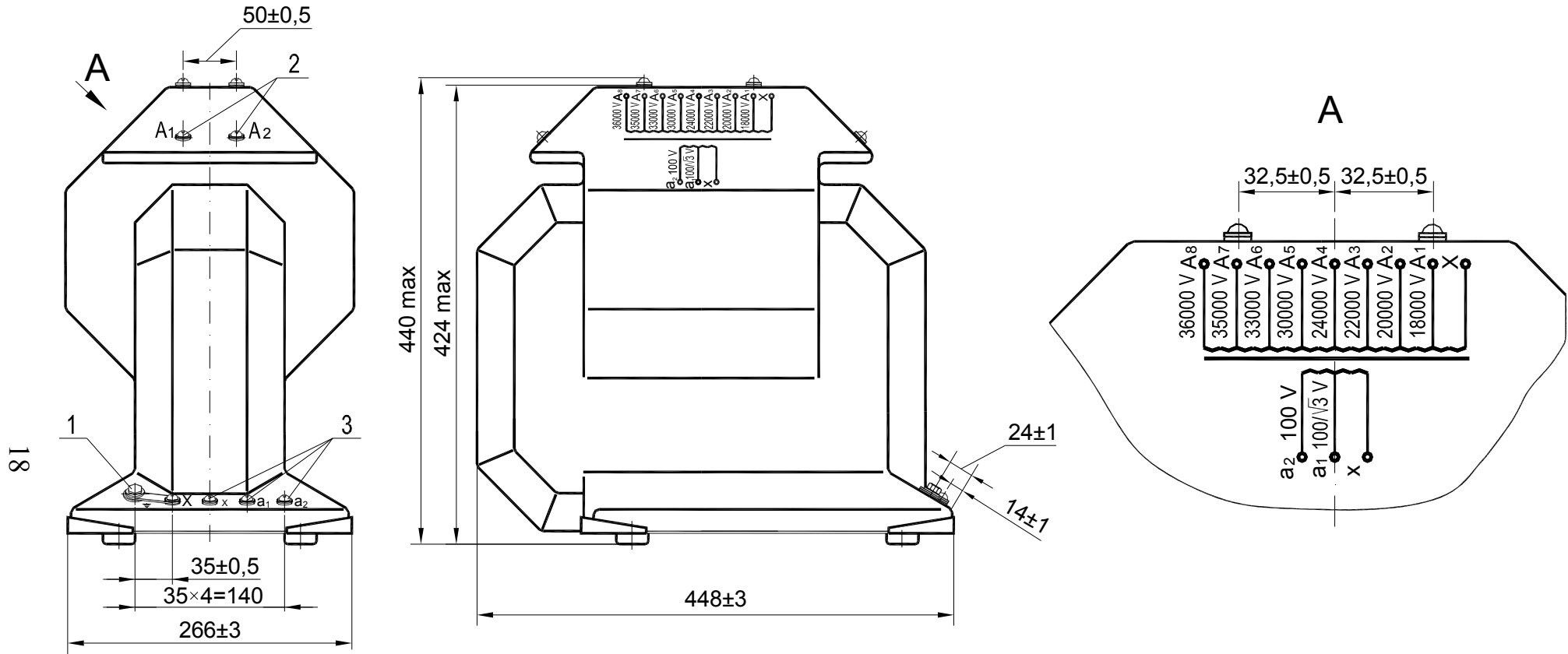
17



- 2 - выводы первичной обмотки: X, A<sub>1</sub>...A<sub>7</sub>
- 3 - выводы вторичной обмотки: x, a

Рисунок А.5 Габаритные, присоединительные размеры и масса трансформаторов НЛЛ - 15 - 4 (остальное см. рисунок А.1)

Продолжение приложения А



- 1 - болт заземления  
 2 - выводы первичной обмотки: X, A<sub>1</sub>...A<sub>8</sub>  
 3 - выводы вторичной обмотки: x, a<sub>1</sub>, a<sub>2</sub>

Масса 85 кг max

Рисунок А.6 Габаритные, присоединительные размеры и масса трансформаторов НЛЛ - 35

А

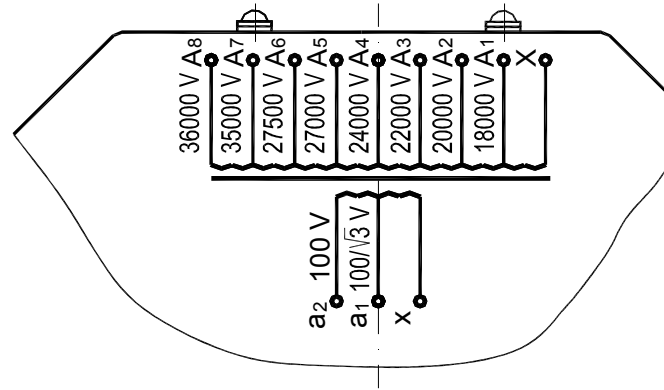
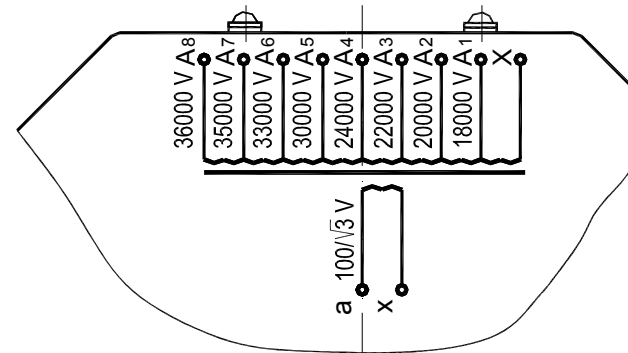
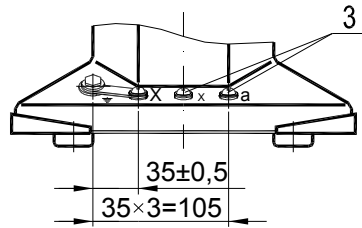


Рисунок А.7 Габаритные, присоединительные размеры и масса трансформаторов НЛЛ - 35 - 1 (остальное см. рисунок А.6)

19

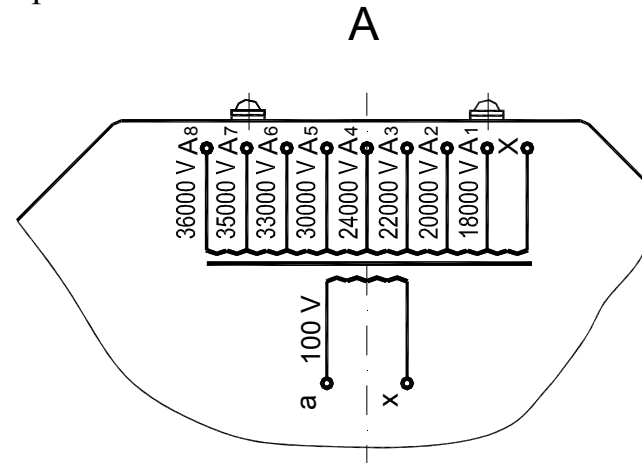
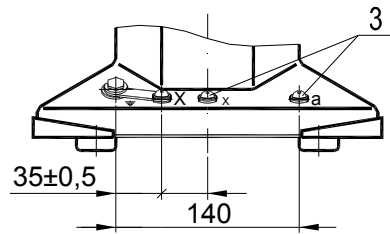
А



3 - выводы вторичной обмотки: x, a

Рисунок А.8 Габаритные, присоединительные размеры и масса трансформаторов НЛЛ - 35 - 2 (остальное см. рисунок А.6)

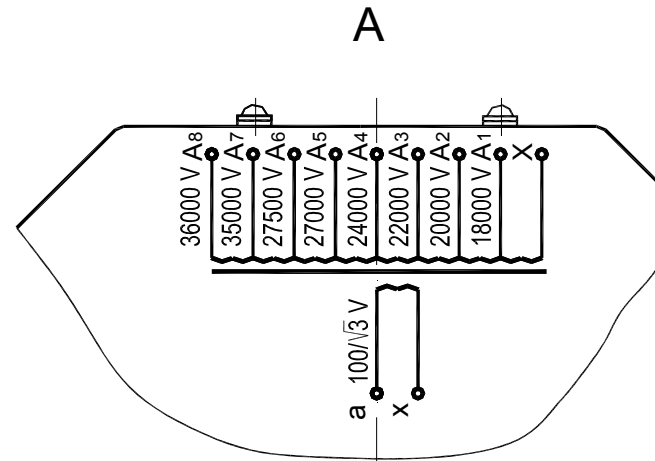
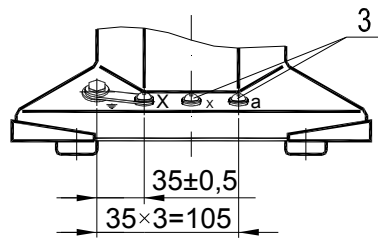
Продолжение приложения А



3 - выводы вторичной обмотки: x, a

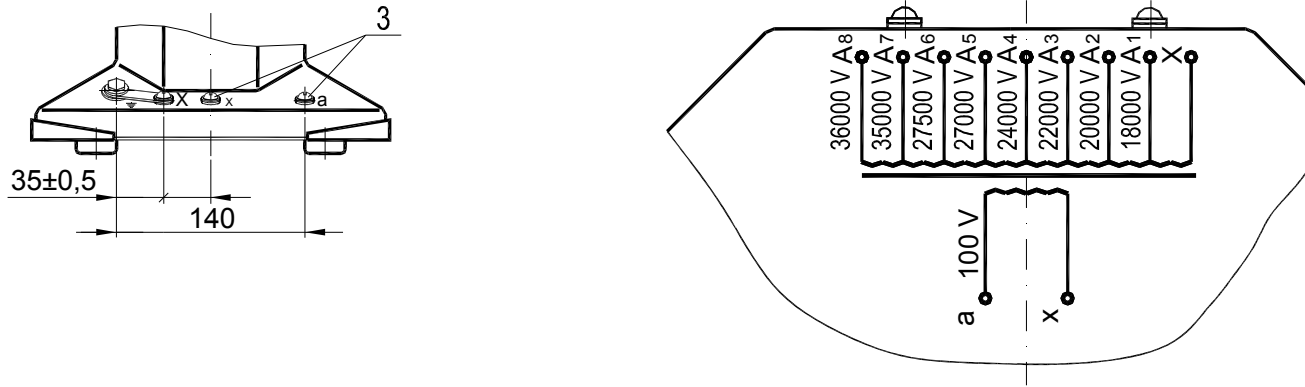
Рисунок А.9 Габаритные, присоединительные размеры и масса трансформаторов НЛЛ - 35 - 3 (остальное см. рисунок А.6)

20



3 - выводы вторичной обмотки: x, a

Рисунок А.10 Габаритные, присоединительные размеры и масса трансформаторов НЛЛ - 35 - 4 (остальное см. рисунок А.6)



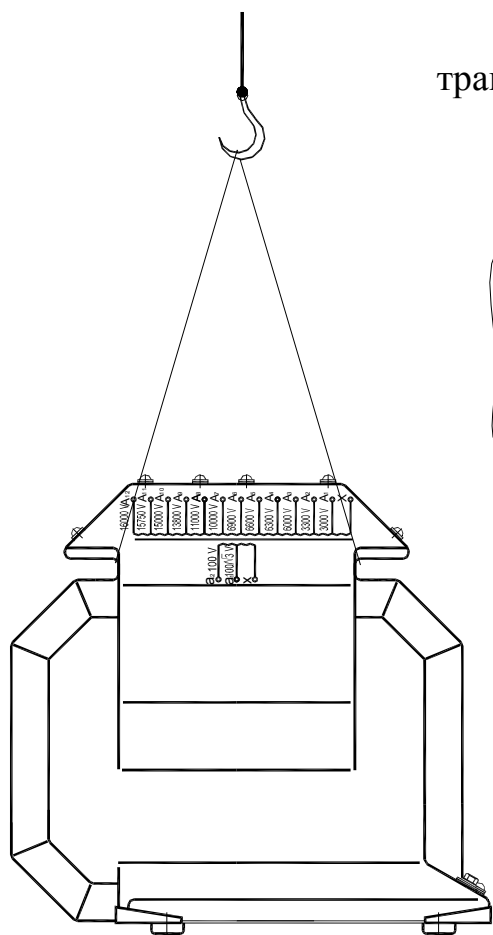
3 - выводы вторичной обмотки: x, a

21

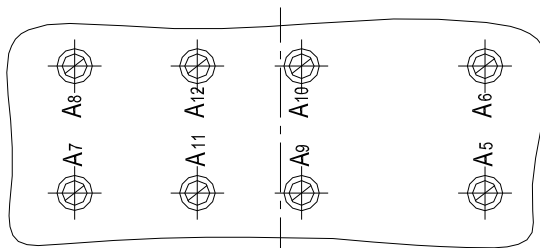
Рисунок А.11 Габаритные, присоединительные размеры и масса трансформаторов НЛЛ - 35 - 5 (остальное см. рисунок А.6)

Приложение Б  
(обязательное)

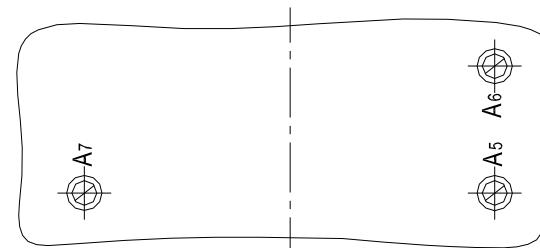
Схемы строповки трансформаторов напряжения измерительных лабораторных серии НЛЛ



Расположение клемм у трансформаторов напряжения НЛЛ-15, НЛЛ-15-1, НЛЛ-15-2



Расположение клемм у трансформаторов напряжения НЛЛ-15-3, НЛЛ-15-4



Расположение клемм у трансформаторов напряжения НЛЛ-35, НЛЛ-35-1, НЛЛ-35-2, НЛЛ-35-3, НЛЛ-35-4, НЛЛ-35-5

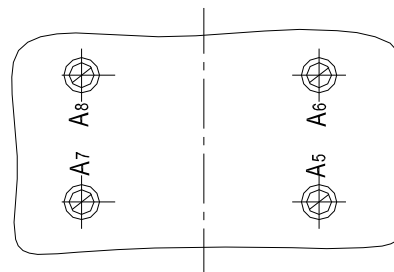


Рисунок Б.1 Способ строповки №1

Рисунок Б.2 Способ строповки №2  
Установить рым-болты М8 ГОСТ 4751 по диагонали в клеммы А6 и А7 или А5 или А8