



ОАО «Свердловский завод трансформаторов тока»

Утвержден  
1ГГ.672 233.001 РЭ – ЛУ

ТРАНСФОРМАТОРЫ СИЛОВЫЕ  
СЕРИИ ТМГ

Руководство по эксплуатации  
1ГГ.672 233.001 РЭ

Россия, 620043, г. Екатеринбург, ул. Черкасская, 25  
Факс: (343) 212-52-55; тел: 234-38-86, 232-58-29

Настоящее руководство по эксплуатации (далее «РЭ») содержит сведения о назначении, конструкции, характеристиках, указаниях правильной эксплуатации трансформаторов силовых серии ТМГ, далее именуемые «трансформаторы».

## 1 Нормативные ссылки

1.1 В настоящем руководстве по эксплуатации использованы ссылки на следующие стандарты:

ГОСТ 9.014-78 Единая система защиты от коррозии и старения. Временная противокоррозионная защита изделий. Общие требования.

ГОСТ 1516.2-97 Электрооборудование и электроустановки переменного тока на напряжение 3 кВ и выше. Общие методы испытаний электрической прочности изоляции.

ГОСТ 1516.3-96 Электрооборудование переменного тока на напряжения от 1 до 750 кВ. Требования к электрической прочности изоляции.

ГОСТ 3484.1-88 Трансформаторы силовые. Методы электромагнитных испытаний.

ГОСТ 3484.3-88 Трансформаторы силовые. Методы измерений диэлектрических параметров изоляции.

ГОСТ 8865-93 Системы электрической изоляции. Оценка нагревостойкости и классификация.

ГОСТ 10434-82 Соединения контактные электрические. Классификация. Общие технические требования.

ГОСТ 10877-76 Масло консервационное К-17. Технические условия.

ГОСТ 14209-85 Трансформаторы силовые масляные общего назначения. Допустимые нагрузки.

ГОСТ 15150-69 Машины, приборы и другие технические изделия. Исполнения для различных климатических районов. Категории, условия эксплуатации, хранения и транспортирования в части воздействия климатических факторов внешней среды.

ГОСТ 21130-75 Изделия электротехнические. Зажимы заземляющие и знаки заземления. Конструкция и размеры.

ГОСТ 23216-78 Изделия электротехнические. Хранение, транспортирование, временная противокоррозионная защита, упаковка. Общие требования и методы испытаний.

ГОСТ 30631-99 Общие требования к машинам, приборам и другим техническим изделиям в части стойкости к механическим внешним воздействующим факторам при эксплуатации.

ГОСТ 32144-2013 Электрическая энергия. Совместимость технических средств электромагнитная. Нормы качества электрической энергии в системах электроснабжения общего назначения.

ГОСТ Р 52 719-2007 Трансформаторы силовые. Общие технические условия.

РД 34.45-51-300-97 Объем и нормы испытаний электрооборудования.

Правила технической эксплуатации электрических станций и сетей Российской Федерации.

Правила по охране труда при эксплуатации электроустановок (от 24 июля 2013 г. № 328н).

Правила технической эксплуатации электроустановок потребителей (далее «ПТЭЭП»).

Правила технической эксплуатации электрических станций и сетей Российской Федерации (далее «ПТЭ»).

Правила устройства электроустановок. Седьмое издание.

## 2 Требования безопасности

2.1 При проведении всех работ должны выполняться правила техники безопасности, действующие на предприятии, эксплуатирующем трансформаторы.

При подготовке к эксплуатации, при проведении технического обслуживания должны выполняться «Правила устройства электроустановок», «Правила технической эксплуатации электроустановок потребителей», «Правила по охране труда при эксплуатации электроустановок».

2.2 **ВНИМАНИЕ! ВЫПОЛНИТЬ ЗАЗЕМЛЕНИЕ ТРАНСФОРМАТОРОВ.** Заземление выполнить с помощью зажимов заземления, обозначенных знаком по

ГОСТ 21130, расположенных на нижней боковой поверхности баков трансформаторов.

2.3 ВНИМАНИЕ! ПРОИЗВОДСТВО РАБОТ НА ТРАНСФОРМАТОРЕ БЕЗ СНЯТИЯ НАПРЯЖЕНИЯ НЕ ДОПУСКАЕТСЯ.

2.4 ЗАПРЕЩАЕТСЯ ОСТАВЛЯТЬ ПЕРЕКЛЮЧАТЕЛЬ В ПРОМЕЖУТОЧНОМ ПОЛОЖЕНИИ И БЕЗ ФИКСАЦИИ ЕГО РУКОЯТКИ.

2.5 ЗАПРЕЩАЕТСЯ ЭКСПЛУАТИРОВАТЬ ТРАНСФОРМАТОРЫ С НЕИСПРАВНЫМИ ВВОДАМИ (сколы, трещины).

2.6 ЗАПРЕЩАЕТСЯ В ПРОЦЕССЕ ЭКСПЛУАТАЦИИ НАРУШАТЬ ГЕРМЕТИЧНОСТЬ ТРАНСФОРМАТОРОВ.

2.7 При транспортировании трансформаторов необходимо соблюдать меры предосторожности, применяемые при транспортировке крупногабаритных грузов.

### 3 Описание и работа трансформаторов

#### 3.1 Назначение трансформаторов

3.1.1 Трансформаторы силовые трехфазные с естественным масляным охлаждением, с переключением ответвлений обмоток без возбуждения, в герметичном исполнении, включаемые в сеть переменного тока частотой 50 Гц предназначены для питания потребителей электроэнергией общего назначения.

3.1.2 Трансформаторы изготавливаются классов напряжения 6 и 10 кВ, климатического исполнения «У» или «ХЛ», категории размещения 1 по ГОСТ 15150 и предназначены для эксплуатации в следующих условиях:

- высота установки над уровнем моря – не более 1000 м;
- температура воздуха при эксплуатации для климатического исполнения «У» от минус 45 °С до плюс 40 °С
- температура воздуха при эксплуатации для климатического исполнения «ХЛ» от минус 60 °С до плюс 40 °С
- относительная влажность воздуха не более 100 % при 25 °С;
- окружающая среда невзрывоопасная, не содержащая агрессивных паров в концентрациях, разрушающих металлы (атмосфера типа II по ГОСТ15150);
- трансформаторы не предназначены для работы в условиях тряски, вибрации, ударов превышающих уровень воздействия для группы механического



Основные технические характеристики трансформаторов приведены в приложении А.

### 3.3 Устройство

3.3.1 Трансформаторы являются трехфазными и состоят из активной части, бака, крышки бака.

3.3.2 На крышке бака трансформаторов установлены:

- вводы ВН и НН;
- привод переключателя;
- предохранительный клапан;
- петли для подъема трансформаторов;
- спиртовой термометр;
- указатель уровня масла.

Габаритные, установочные, присоединительные размеры трансформаторов , вводов и контактных зажимов приведены в приложении Б.

3.3.3 Трансформаторы имеют герметичную конструкцию, внутренний объем трансформаторов не имеет сообщения с окружающей средой. Трансформаторы полностью (до крышки бака) заполнены трансформаторным маслом.

3.3.4 Активная часть трансформаторов жестко соединена с крышкой бака. Активная часть трансформаторов состоит из магнитной системы, обмоток ВН и НН, нижних и верхних ярмовых прессующих балок, отводов ВН и НН, переключателя ответвлений обмотки ВН.

3.3.5 Магнитная система трансформаторов трехстержневого типа из холоднокатаной электротехнической стали. Обмотки расположены на стержнях магнитопровода концентрически, обмотки выполнены из алюминиевого круглого или прямоугольного провода, также обмотки НН могут быть изготовлены из алюминиевой ленты.

3.3.6 Нижние и верхние ярмовые прессующие балки выполнены из конструкционных сталей.

3.3.7 Переключатель ответвлений обмотки ВН расположен вверху активной части. Переключатель жестко закреплен на крышке бака. Переключатель обеспечивает регулирование напряжения обмотки ВН в пределах  $\pm 5\%$ , ступенями по  $2,5\%$ , при отключенном от сети трансформаторе.

Инструкция по пользованию переключателем приведена в приложении В.

3.3.8 Вводы ВН и НН съемные, комплектуются контактным зажимом по отдельному требованию заказчика. Зажимы трансформаторов выполнены в соответствии с ГОСТ 10434.

3.3.9 Баки трансформаторов состоят из: гофрированных стенок, верхней рамы, дна с приваренными к нему швеллерами (опорами). На приваренных швеллерах установлены переставные транспортные ролики, позволяющие осуществлять продольное или поперечное перемещение трансформаторов. Баки снабжены пробкой для слива масла и пластиной для заземления трансформаторов. Наружная поверхность бака окрашена атмосферостойкими светло-серыми красками.

3.3.10 Для обеспечения уплотнений разъемных частей трансформаторов применена маслостойкая резина.

3.3.11 Для контроля уровня масла на крышке трансформаторов установлен маслоуказатель поплавкового типа.

Инструкция по контролю уровня масла приведена в приложении Г.

3.3.12 Для измерения температуры верхних слоев масла в баке на крышке трансформаторов предусмотрена гильза для установки спиртового термометра. Термометр входит в комплект поставки трансформаторов.

Инструкция по установке спиртового термометра приведена в приложении Д.


3.3.13 Для ограничения избыточного давления на крышке трансформаторов имеется предохранительный клапан.

3.3.14 Трансформаторы заполнены трансформаторным маслом, имеющим пробивное напряжение не менее 35 кВ.

3.4 Маркировка и пломбирование

3.4.1 На трансформаторах укреплена табличка с указанием основных технических данных и схемой регулирования напряжения.

3.4.2 Маркировка фаз расположена на крышке у вводов ВН и НН.

3.4.3 Маркировка знака заземления расположена на боковой поверхности бака и обозначена знаком «» по ГОСТ 21130.

3.4.4 Пломбирование бака трансформаторов обеспечено путем установки пломбы между крышкой и баком трансформатора.

3.4.5 Опломбирован предохранительный клапан, маслоуказатель и пробка слива масла.

3.4.6 При нарушении целостности пломб предприятие – изготовитель снимает с себя гарантийные обязательства.

## 4 Эксплуатация трансформаторов

### 4.1 Подготовка к эксплуатации

4.1.1 По прибытии на место установки осуществить разгрузку трансформаторов, удаление транспортной упаковки и проверку комплектности.

4.1.2 Произвести внешний осмотр трансформаторов, убедиться в целостности всех узлов, отсутствии сколов и трещин на изоляторах, проверить состояние маслоуплотнительных соединений и крепление пробок, проверить целостность пломб.

4.1.3 Перед установкой вводы трансформатора тщательно протереть сухой ветошью для удаления пыли, консервационной смазки, грязи и влаги.

4.1.4 Трансформаторы должны устанавливаться на опорные конструкции в вертикальном положении.

4.1.5 Установить на трансформаторы термометр согласно приложению Д.

4.1.6 Установить переключатель ответвлений обмотки ВН в нужное положение и зафиксировать его.

4.1.7 Убедиться, что красный сигнальный шток поплавка маслоуказателя находится в допустимых пределах.



4.1.8 Если при осмотре трансформаторов были обнаружены несоответствия, необходимо обратиться к предприятию - изготовителю.

4.1.9 Произвести заземление бака трансформаторов.

4.1.10 Отбор и испытания трансформаторного масла не проводить.

4.1.11 Перед вводом в эксплуатацию трансформаторы должны быть подвергнуты испытаниям, объем и нормы которых установлены РД 34.45-51-300-97 для герметичных трансформаторов.

4.1.12 Трансформаторы допускается включать под номинальное напряжение толчком.

Методы испытаний – в соответствии с ПТЭ и ПТЭЭП с учетом дополнительных указаний настоящего РЭ.

4.2 Указания и рекомендации по методам проведения испытаний и оценке их результатов при вводе трансформаторов в эксплуатацию:

- измерение коэффициента трансформации во всем диапазоне регулирования напряжения. Измерение проводится согласно ГОСТ 3484.1;

- измерение сопротивления обмоток постоянному току. Измерение проводится по ГОСТ 3484.1. Полученные значения сопротивлений должны быть приведены к температуре при испытаниях на предприятии-изготовителе, которая указана в паспорте на трансформаторы. Значения приведенных сопротивлений не должны отличаться от указанных в паспорте более чем на  $\pm 5\%$ . Перед измерением значений сопротивлений произвести прокручивание переключающего устройства в обе стороны по (10-15) раз. Измерения сопротивления обмоток проводить при одинаковых положениях переключающего устройства. Класс точности измерительных приборов не ниже 0,5;

- определение сопротивления изоляции. Измерение проводится по ГОСТ 3484.3 мегаомметром 2500 В:

- для обмотки ВН - обмотки НН + корпус

- для обмотки НН - обмотки ВН + корпус. Для измерения сопротивления изоляции температура трансформаторов должна быть не менее 10 °С. Допустимые значения сопротивления изоляции указаны в приложении А.

- измерение тока холостого хода. Измерение проводится по ГОСТ 3484.1. Измеренное значение должно быть не более 1,3 от указанного в данном РЭ;

- испытание изоляции обмотки ВН приложенным напряжением, равным 22,5 кВ для трансформаторов на 6 кВ и 31,5 кВ для трансформаторов на 10 кВ при частоте 50 Гц в течение минуты. Испытание проводится по ГОСТ 1516.2. При испытании к закороченным выводам "А", "В", "С" обмотки ВН прикладывается напряжение, выводы "а", "б", "с", "0" обмотки НН и баки трансформаторов заземляют.

- Испытание изоляции обмотки НН приложенным напряжением 5 кВ при частоте 50 Гц в течение минуты. Испытание проводится по ГОСТ 1516.2. При испытании к закороченным выводам "а", "б", "с", "0" обмотки НН прикладывается напряжение, выводы "А", "В", "С" обмотки ВН и баки трансформаторов заземляют.

#### 4.3 Эксплуатационные ограничения

Эксплуатация трансформаторов должна производиться в соответствии с «Правилами устройства электроустановок», «ПТЭЭП» и «ПТЭ» при следующих ограничениях:

- качество электроэнергии должно соответствовать требованиям ГОСТ 32144.
- перегрузка для трансформаторов допускается в соответствии ГОСТ 14209.

4.4 Полный срок службы трансформатора не менее 30 лет.

## 5 Техническое обслуживание

5.1 При техническом обслуживании соблюдать требования, указанные в разделе «Требования безопасности» настоящего РЭ.

5.2 Работы по техническому обслуживанию следует проводить не реже одного раза в год.

При техническом обслуживании проводятся следующие работы:

- очистка вводов трансформаторов от пыли и грязи сухой ветошью, не оставляющей ворса;

- внешний осмотр каждого трансформатора с целью проверки отсутствия на поверхности изоляторов трещин и сколов, коррозии и механических повреждений бака, течей масла;
- проверка надежности контактных соединений и заземления;
- проверка уровня масла согласно показаниям маслоуказателя.

5.3 Трансформаторы не требуют текущих и капитальных ремонтов на весь период службы.

## 6 Требования к подготовке персонала

6.1 Установка трансформаторов должна проводиться под руководством и наблюдением инженерно-технических работников рабочими, обученными выполнению необходимых операций и имеющими квалификационный разряд не ниже 3.

6.2 При техническом обслуживании трансформаторов и проведении его испытаний, работы должны проводиться обученным персоналом, прошедшим специальную подготовку и стажировку и допущенным к проведению испытаний в действующей электроустановке.

6.3 Бригада, проводящая техническое обслуживание и испытание, должна состоять не менее чем из двух человек, из которых производитель работ должен иметь квалификационную группу по электробезопасности не ниже IV, а остальные члены бригады не ниже III.

## 7 Упаковка и хранение

7.1 Трансформаторы отправляются потребителю полностью собранными и заполненными трансформаторным маслом. На время транспортирования выводы ВН и НН защищены коробом из дерева.

7.2 Срок защиты трансформаторов консервационной смазкой, нанесенной на предприятии-изготовителе – один год. Срок исчисляется от даты консервации, указанной в паспорте. По истечении указанного срока металлические части, не-

защищенные лакокрасочным покрытием, подлежат переконсервации с предварительным удалением старой консервационной смазки. Консервацию проводить по ГОСТ 9.014 маслом К-17 ГОСТ 10877 или другим консервантом, из предусмотренных ГОСТ 23216.

7.3 Требования к хранению трансформаторов в части воздействия климатических факторов – по условиям хранения 8 ГОСТ 15150.

При хранении должны быть приняты меры против возможных повреждений.

## 8 Транспортирование

8.1 Условия транспортирования трансформаторов в части воздействия механических факторов «Ж» по ГОСТ 23216, в части воздействия климатических факторов по условиям хранения 8 ГОСТ 15150.

8.2 Транспортирование возможно любым видом транспорта, в соответствии с правилами перевозки грузов, действующими на транспорте данного вида.

8.3 При транспортировании, проведении такелажных работ принять меры против возможных повреждений трансформаторов.

8.4 Подъем и перемещение трансформаторов осуществлять согласно схеме, указанной в приложении Е.

8.5 При транспортировании трансформаторов подъем и перемещение следует производить без рывков, с сохранением вертикального положения и соблюдением мер безопасности при транспортировке крупногабаритных грузов.

8.6 Трансформаторы длинной стороной устанавливать вдоль по ходу движения.

## 9 Утилизация

9.1 При испытании, хранении, транспортировании, эксплуатации, а так же при утилизации трансформаторы не представляют вреда для окружающей природной среды и здоровья человека.

9.2 После окончания срока службы трансформатор подлежит списанию и утилизации.

9.3 При утилизации должны быть выполнены следующие требования:

- отработанное трансформаторное масло необходимо слить в технологические емкости и отправить на регенерацию;
- металлические составные части трансформатора (алюминий, медь, сталь электротехническая и конструкционная) должны быть сданы на предприятия по переработке цветных и черных металлов;
- вводы, электрокартон и другие изоляционные материалы, резиновые уплотнения отправить на полигон твердых бытовых отходов.

Приложение А  
(обязательное)  
Технические параметры трансформаторов серии ТМГ

Таблица А.1

Наименование параметра	ТМГ-100 /6					
	Значение					
1 Номинальное напряжение обмотки ВН, кВ	6					
2 Схема и группа соединения обмоток	У/У <sub>Н-0</sub> , Д/У <sub>Н-11</sub>	У/Z <sub>Н-11</sub>	У <sub>Н</sub> /Д-11	У/У <sub>Н-0</sub> , Д/У <sub>Н-11</sub>	У/Z <sub>Н-11</sub>	У <sub>Н</sub> /Д-11
3 Номинальное напряжение обмотки НН, кВ	0,4		0,23	0,4		0,23
4 Вид переключения ответвлений	ПВВ					
5 Регулирование напряжения обмотки ВН, %	± 2x2,5					
6 Номинальный ток обмотки ВН, А	9,62					
7 Номинальный ток обмотки НН, А	144,3		249,6		144,3	
8 Номинальная мощность, кВ·А	100					
9 Номинальная частота, Гц	50					
10 Ток холостого хода, %	3*					
11 Потери холостого хода, кВт	0,26*					
12 Напряжение короткого замыкания, %	4,5*	4,8*	4,5*	4,5*	4,8*	4,5*
13 Потери короткого замыкания, кВт	1,97*	2,27*	1,97*	1,97*	2,27*	1,97*
14 Сопротивление изоляции обмоток, МОм, не менее	500					
- Обм. ВН – Обм. НН+корпус						
- Обм. НН – Обм. ВН+корпус						
15 Кратность тока включения на холостой ход, не менее	15					
16 Испытательное индуктированное напряжение частоты 400 Гц, кВ	2·U <sub>НОМ</sub>					
17 Испытательное приложенное напряжение обм. НН, кВ	5					

Таблица А.2

Наименование параметра	ТМГ-100 /10					
	Значение					
1 Номинальное напряжение обмотки ВН, кВ	10					10,5
2 Схема и группа соединения обмоток	У/Ун-0, Д/Ун-11	У/Зн-11	Ун /Д-11	У/Ун-0, Д/Ун-11	У/Зн-11	Ун /Д-11
3 Номинальное напряжение обмотки НН, кВ	0,4					0,23
4 Вид переключения ответвлений						ПВВ
5 Регулирование напряжения обмотки ВН, %						± 2х2,5
6 Номинальный ток обмотки ВН, А	5,77					5,5
7 Номинальный ток обмотки НН, А	144,3					249,6
8 Номинальная мощность, кВ·А						100
9 Номинальная частота, Гц						50
10 Ток холостого хода, %						3*
11 Потери холостого хода, кВт						0,26*
12 Напряжение короткого замыкания, %	4,5*	4,8*	4,5*	4,5*	4,8*	4,5*
13 Потери короткого замыкания, кВт	1,97*	2,27*	1,97*	1,97*	2,27*	1,97*
14 Сопротивление изоляции обмоток, МОм, не менее - Обм. ВН – Обм. НН+корпус - Обм. НН – Обм. ВН+корпус						500
15 Кратность тока включения на холостой ход, не менее						15
16 Испытательное индуктированное напряжение частоты 400 Гц, кВ						2·U <sub>ном</sub>
17 Испытательное приложенное напряжение обм. НН, кВ						5

Таблица А.3

Наименование параметра	ТМГ-160 /6					
	Значение					
1 Номинальное напряжение обмотки ВН, кВ	6					
2 Схема и группа соединения обмоток	6,3					
3 Номинальное напряжение обмотки НН, кВ	У/Ун-0, Д/Ун-11	Ун /Д-11	У/Ун-0, Д/Ун-11	У/Зн-11	Ун /Д-11	0,23
4 Вид переключения ответвлений	0,4					
5 Регулирование напряжения обмотки ВН, %	0,23					
6 Номинальный ток обмотки ВН, А	ПВВ					
7 Номинальный ток обмотки НН, А	± 2x2,5					
8 Номинальная мощность, кВ·А	15,4					
9 Номинальная частота, Гц	230,94					
10 Ток холостого хода, %	399,52					
11 Потери холостого хода, кВт	14,66					
12 Напряжение короткого замыкания, %	0,375*					
13 Потери короткого замыкания, кВт	4,5*	4,8*	4,5*	4,8*	4,5*	4,5*
14 Сопротивление изоляции обмоток, МОм, не менее	2,9*	3,34*	2,9*	2,9*	3,34*	2,9*
- Обм. ВН – Обм. НН+корпус	500					
- Обм. НН – Обм. ВН+корпус	500					
15 Кратность тока включения на холостой ход, не менее	15					
16 Испытательное индуктированное напряжение частоты 400 Гц, кВ	2·U <sub>ном</sub>					
17 Испытательное приложенное напряжение обм. НН, кВ	5					



Таблица А.4

Наименование параметра	ТМГ-160 /10					
	Значение					
1 Номинальное напряжение обмотки ВН, кВ	10			10,5		
2 Схема и группа соединения обмоток	У/Ун-0, Д/Ун-11	У/Зн-11	Ун /Д-11	У/Ун-0, Д/Ун-11	У/Зн-11	Ун /Д-11
3 Номинальное напряжение обмотки НН, кВ	0,4			0,23		0,23
4 Вид переключения ответвлений	ПВВ					
5 Регулирование напряжения обмотки ВН, %	± 2х2,5					
6 Номинальный ток обмотки ВН, А	8,8			9,24		
7 Номинальный ток обмотки НН, А	230,94			399,52		399,52
8 Номинальная мощность, кВ·А	160					
9 Номинальная частота, Гц	50					
10 Ток холостого хода, %	2*					
11 Потери холостого хода, кВт	0,375*					
12 Напряжение короткого замыкания, %	4,5*	4,8*	4,5*	4,5*	4,8*	4,5*
13 Потери короткого замыкания, кВт	2,9*	3,34*	2,9*	2,9*	3,34*	2,9*
14 Сопротивление изоляции обмоток, МОм, не менее - Обм. ВН – Обм. НН+корпус - Обм. НН – Обм. ВН+корпус	500					
15 Кратность тока включения на холостой ход, не менее	15					
16 Испытательное индуктированное напряжение частоты 400 Гц, кВ	2·U <sub>ном</sub>					
17 Испытательное приложенное напряжение обм. НН, кВ	5					

Таблица А.5

Наименование параметра	ТМГ -250 /6					
	Значение					
1 Номинальное напряжение обмотки ВН, кВ	6					6,3
2 Схема и группа соединения обмоток	У/Ун-0, Д/Ун-11	У/Зн-11	Ун /Д-11	У/Ун-0, Д/Ун-11	У/Зн-11	Ун /Д-11
3 Номинальное напряжение обмотки НН, кВ	0,4					0,23
4 Вид переключения ответвлений						ПВВ
5 Регулирование напряжения обмотки ВН, %						± 2х2,5
6 Номинальный ток обмотки ВН, А	24					22,9
7 Номинальный ток обмотки НН, А	360,8					624,18
8 Номинальная мощность, кВ·А						250
9 Номинальная частота, Гц						50
10 Ток холостого хода, %						2*
11 Потери холостого хода, кВт						0,52*
12 Напряжение короткого замыкания, %	4,5*	4,8*	4,5*	4,5*	4,8*	4,5*
13 Потери короткого замыкания, кВт	3,7*	4,26*	3,7*	3,7*	4,26*	3,7*
14 Сопротивление изоляции обмоток, МОм, не менее - Обм. ВН – Обм. НН+корпус - Обм. НН – Обм. ВН+корпус						500
15 Кратность тока включения на холостой ход, не менее						15
16 Испытательное индуктированное напряжение частоты 400 Гц, кВ						2·U <sub>ном</sub>
17 Испытательное приложенное напряжение обм. НН, кВ						5

Таблица А.6

Наименование параметра	ТМГ-250 /10					
	Значение					
1 Номинальное напряжение обмотки ВН, кВ	10					10,5
2 Схема и группа соединения обмоток	У/Ун-0, Д/Ун-11	У/Зн-11	Ун /Д-11	У/Ун-0, Д/Ун-11	У/Зн-11	Ун /Д-11
3 Номинальное напряжение обмотки НН, кВ	0,4					0,23
4 Вид переключения ответвлений						ПВВ
5 Регулирование напряжения обмотки ВН, %						± 2х2,5
6 Номинальный ток обмотки ВН, А	14,43					13,75
7 Номинальный ток обмотки НН, А	360,8					624,18
8 Номинальная мощность, кВ·А						250
9 Номинальная частота, Гц						50
10 Ток холостого хода, %						2*
11 Потери холостого хода, кВт						0,52*
12 Напряжение короткого замыкания, %	4,5*	4,8*	4,5*	4,5*	4,8*	4,5*
13 Потери короткого замыкания, кВт	3,7*	4,26*	3,7*	3,7*	4,26*	3,7*
14 Сопротивление изоляции обмоток, МОм, не менее - Обм. ВН – Обм. НН+корпус - Обм. НН – Обм. ВН+корпус						500
15 Кратность тока включения на холостой ход, не менее						15
16 Испытательное индуктированное напряжение частоты 400 Гц, кВ						2·U <sub>ном</sub>
17 Испытательное приложенное напряжение обм. НН, кВ						5

Таблица А.7

Наименование параметра	ТМГ -400 /6					
	Значение					
1 Номинальное напряжение обмотки ВН, кВ	6					
2 Схема и группа соединения обмоток	6,3					
3 Номинальное напряжение обмотки НН, кВ	У/Ун-0, Д/Ун-11	У/Зн-11	Ун /Д-11	У/Ун-0, Д/Ун-11	У/Зн-11	Ун /Д-11
4 Вид переключения ответвлений	0,4		0,23	0,4		0,23
5 Регулирование напряжения обмотки ВН, %	ПВВ					
6 Номинальный ток обмотки ВН, А	± 2х2,5					
7 Номинальный ток обмотки НН, А	38,5					
8 Номинальная мощность, кВ·А	400					
9 Номинальная частота, Гц	50					
10 Ток холостого хода, %	1 *					
11 Потери холостого хода, кВт	0,75*					
12 Напряжение короткого замыкания, %	4,5*	4,8*	4,5*	4,5*	4,8*	4,5*
13 Потери короткого замыкания, кВт	5,4*	6,21*	5,4*	5,4*	6,21*	5,4*
14 Сопротивление изоляции обмоток, МОм, не менее - Обм. ВН – Обм. НН+корпус - Обм. НН – Обм. ВН+корпус	500					
15 Кратность тока включения на холостой ход, не менее	15					
16 Испытательное индуктированное напряжение частоты 400 Гц, кВ	2·U <sub>ном</sub>					
17 Испытательное приложенное напряжение обм. НН, кВ	5					

Таблица А.8

Наименование параметра	ТМГ-400 /10					
	Значение					
1 Номинальное напряжение обмотки ВН, кВ	10			10,5		
2 Схема и группа соединения обмоток	У/Ун-0, Д/Ун-11	У/Зн-11	Ун /Д-11	У/Ун-0, Д/Ун-11	У/Зн-11	Ун /Д-11
3 Номинальное напряжение обмотки НН, кВ	0,4			0,23		0,23
4 Вид переключения ответвлений	ПВВ					
5 Регулирование напряжения обмотки ВН, %	± 2х2,5					
6 Номинальный ток обмотки ВН, А	23,1			22		
7 Номинальный ток обмотки НН, А	577			989,21		577
8 Номинальная мощность, кВ·А	400					
9 Номинальная частота, Гц	50					
10 Ток холостого хода, %	1*					
11 Потери холостого хода, кВт	0,75*					
12 Напряжение короткого замыкания, %	4,5*	4,8*	4,5*	4,5*	4,8*	4,5*
13 Потери короткого замыкания, кВт	5,4*	6,21*	5,4*	5,4*	6,21*	5,4*
14 Сопротивление изоляции обмоток, МОм, не менее - Обм. ВН – Обм. НН+корпус - Обм. НН – Обм. ВН+корпус	500					
15 Кратность тока включения на холостой ход, не менее	15					
16 Испытательное индуктированное напряжение частоты 400 Гц, кВ	2·U <sub>ном</sub>					
17 Испытательное приложенное напряжение обм. НН, кВ	5					

Таблица А.9

Наименование параметра	ТМГ -630 /6			
	Значение			
1 Номинальное напряжение обмотки ВН, кВ	6			6,3
2 Схема и группа соединения обмоток	У/Ун-0, Д/Ун-11	Ун /Д-11	У/Ун-0, Д/Ун-11	Ун /Д-11
3 Номинальное напряжение обмотки НН, кВ	0,4	0,23	0,4	0,23
4 Вид переключения ответвлений	ПВВ			
5 Регулирование напряжения обмотки ВН, %	± 2х2,5			
6 Номинальный ток обмотки ВН, А	60,6			57,75
7 Номинальный ток обмотки НН, А	909,3	1573,1	909,3	1573,1
8 Номинальная мощность, кВ·А	630			
9 Номинальная частота, Гц	50			
10 Ток холостого хода, %	1*			
11 Потери холостого хода, кВт	1*			
12 Напряжение короткого замыкания, %	5,5*			
13 Потери короткого замыкания, кВт	8,2*			
14 Сопротивление изоляции обмоток, МОм, не менее	500			
- Обм. ВН – Обм. НН+корпус				
- Обм. НН – Обм. ВН+корпус				
15 Кратность тока включения на холостой ход, не менее	15			
16 Испытательное индуктированное напряжение частоты 400 Гц, кВ	2·U <sub>ном</sub>			
17 Испытательное приложенное напряжение обм. НН, кВ	5			

Таблица А.10

Наименование параметра	ТМГ-630 /10			
	Значение			
1 Номинальное напряжение обмотки ВН, кВ	10			10,5
2 Схема и группа соединения обмоток	У/Ун-0, Д/Ун-11	Ун/Д-11	У/Ун-0, Д/Ун-11	Ун/Д-11
3 Номинальное напряжение обмотки НН, кВ	0,4	0,23	0,4	0,23
4 Вид переключения ответвлений	ПВВ			
5 Регулирование напряжения обмотки ВН, %	± 2х2,5			
6 Номинальный ток обмотки ВН, А	36,4			34,6
7 Номинальный ток обмотки НН, А	909,3	1573,1	909,3	1573,1
8 Номинальная мощность, кВ·А	630			
9 Номинальная частота, Гц	50			
10 Ток холостого хода, %	1*			
11 Потери холостого хода, кВт	1*			
12 Напряжение короткого замыкания, %	5,5*			
13 Потери короткого замыкания, кВт	8,2*			
14 Сопротивление изоляции обмоток, МОм, не менее	500			
- Обм. ВН – Обм. НН+корпус				
- Обм. НН – Обм. ВН+корпус				
15 Кратность тока включения на холостой ход, не менее	15			
16 Испытательное индуктированное напряжение частоты 400 Гц, кВ	2·U <sub>ном</sub>			
17 Испытательное приложенное напряжение обм. НН, кВ	5			

Таблица А.11

Наименование параметра	ТМГ-1000 /6			
	Значение			
1 Номинальное напряжение обмотки ВН, кВ	6			6,3
2 Схема и группа соединения обмоток	У/Ун-0, Д/Ун-11	Ун /Д-11	У/Ун-0, Д/Ун-11	Ун /Д-11
3 Номинальное напряжение обмотки НН, кВ	0,4	0,23	0,4	0,23
4 Вид переключения ответвлений	ПВВ			
5 Регулирование напряжения обмотки ВН, %	± 2х2,5			
6 Номинальный ток обмотки ВН, А	96,2			91,6
7 Номинальный ток обмотки НН, А	1443,4	2497,1	1443,4	2497,1
8 Номинальная мощность, кВ·А	1000			
9 Номинальная частота, Гц	50			
10 Ток холостого хода, %	0,5*			
11 Потери холостого хода, кВт	1,4*			
12 Напряжение короткого замыкания, %	5,5*			
13 Потери короткого замыкания, кВт	10,5*			
14 Сопротивление изоляции обмоток, МОм, не менее - Обм. ВН – Обм. НН+корпус - Обм. НН – Обм. ВН+корпус	500			
15 Кратность тока включения на холостой ход, не менее	15			
16 Испытательное индуктированное напряжение частоты 400 Гц, кВ	2·U <sub>ном</sub>			
17 Испытательное приложенное напряжение обм. НН, кВ	5			



Таблица А.12

Наименование параметра	ТМГ-1000 /10			
	Значение			
1 Номинальное напряжение обмотки ВН, кВ	10			10,5
2 Схема и группа соединения обмоток	У/Ун-0, Д/Ун-11	Ун/Д-11	У/Ун-0, Д/Ун-11	Ун/Д-11
3 Номинальное напряжение обмотки НН, кВ	0,4	0,23	0,4	0,23
4 Вид переключения ответвлений	ПВВ			
5 Регулирование напряжения обмотки ВН, %	± 2х2,5			
6 Номинальный ток обмотки ВН, А	57,7			55
7 Номинальный ток обмотки НН, А	1443,4	2497,1	1443,4	2497,1
8 Номинальная мощность, кВ·А	1000			
9 Номинальная частота, Гц	50			
10 Ток холостого хода, %	0,5*			
11 Потери холостого хода, кВт	1,4*			
12 Напряжение короткого замыкания, %	5,5*			
13 Потери короткого замыкания, кВт	10,5*			
14 Сопротивление изоляции обмоток, МОм, не менее - Обм. ВН – Обм. НН+корпус - Обм. НН – Обм. ВН+корпус	500			
15 Кратность тока включения на холостой ход, не менее	15			
16 Испытательное индуктированное напряжение частоты 400 Гц, кВ	2·U <sub>ном</sub>			
17 Испытательное приложенное напряжение обм. НН, кВ	5			

Таблица А.13

Наименование параметра	ТМГ-1600 /6			
	Значение			
1 Номинальное напряжение обмотки ВН, кВ	6			6,3
2 Схема и группа соединения обмоток	У/Ун-0, Д/Ун-11	Ун/Д-11	У/Ун-0, Д/Ун-11	Ун/Д-11
3 Номинальное напряжение обмотки НН, кВ	0,4	0,23	0,4	0,23
4 Вид переключения ответвлений	ПВВ			
5 Регулирование напряжения обмотки ВН, %	± 2х2,5			
6 Номинальный ток обмотки ВН, А	154			146,6
7 Номинальный ток обмотки НН, А	2309,4	3995,3	2309,4	3995,3
8 Номинальная мощность, кВ·А	1600			
9 Номинальная частота, Гц	50			
10 Ток холостого хода, %	0,5*			
11 Потери холостого хода, кВт	1,95*			
12 Напряжение короткого замыкания, %	6*			
13 Потери короткого замыкания, кВт	16,5*			
14 Сопротивление изоляции обмоток, МОм, не менее	500			
- Обм. ВН – Обм. НН+корпус				
- Обм. НН – Обм. ВН+корпус				
15 Кратность тока включения на холостой ход, не менее	15			
16 Испытательное индуктированное напряжение частоты 400 Гц, кВ	2·U <sub>ном</sub>			
17 Испытательное приложенное напряжение обм. НН, кВ	5			

Таблица А.14

Наименование параметра	ТМГ-1600 /10			
	Значение			
1 Номинальное напряжение обмотки ВН, кВ	10			10,5
2 Схема и группа соединения обмоток	У/Ун-0, Д/Ун-11	Ун/Д-11	У/Ун-0, Д/Ун-11	Ун/Д-11
3 Номинальное напряжение обмотки НН, кВ	0,4	0,23	0,4	0,23
4 Вид переключения ответвлений	ПВВ			
5 Регулирование напряжения обмотки ВН, %	± 2х2,5			
6 Номинальный ток обмотки ВН, А	92,4			88
7 Номинальный ток обмотки НН, А	2309,4	3995,3	2309,4	3995,3
8 Номинальная мощность, кВ·А	1600			
9 Номинальная частота, Гц	50			
10 Ток холостого хода, %	0,5*			
11 Потери холостого хода, кВт	1,95*			
12 Напряжение короткого замыкания, %	6*			
13 Потери короткого замыкания, кВт	16,5*			
14 Сопротивление изоляции обмоток, МОм, не менее	500			
- Обм. ВН – Обм. НН+корпус				
- Обм. НН – Обм. ВН+корпус				
15 Кратность тока включения на холостой ход, не менее	15			
16 Испытательное индуктированное напряжение частоты 400 Гц, кВ	2·U <sub>ном</sub>			
17 Испытательное приложенное напряжение обм. НН, кВ	5			

## Технические параметры трансформаторов серии ТМГ 12 модификации

Таблица А.15

Наименование параметра	ТМГ12-160 /6					
	Значение					
1 Номинальное напряжение обмотки ВН, кВ	6					
2 Схема и группа соединения обмоток	6,3					
3 Номинальное напряжение обмотки НН, кВ	У/Ун-0, Д/Ун-11	Ун /Д-11	У/Ун-0, Д/Ун-11	У/Зн-11	Ун /Д-11	0,23
4 Вид переключения ответвлений	0,4					
5 Регулирование напряжения обмотки ВН, %	ПВВ					
6 Номинальный ток обмотки ВН, А	± 2х2,5					
7 Номинальный ток обмотки НН, А	15,4		14,66			
8 Номинальная мощность, кВ·А	230,94		399,52			230,94
9 Номинальная частота, Гц	160					
10 Ток холостого хода, %	50					
11 Потери холостого хода, кВт	2*					
12 Напряжение короткого замыкания, %	0,35*					
13 Потери короткого замыкания, кВт	4,5*	4,8*	4,5*	4,5*	4,8*	4,5*
14 Сопротивление изоляции обмоток, МОм, не менее	2,35*					
- Обм. ВН – Обм. НН+корпус	2,71*					
- Обм. НН – Обм. ВН+корпус	2,35*					
15 Кратность тока включения на холостой ход, не менее	500					
16 Испытательное индуктированное напряжение частоты 400 Гц, кВ	15					
17 Испытательное приложенное напряжение обм. НН, кВ	2·U <sub>ном</sub>					
	5					

Таблица А.16

Наименование параметра	ТМГ12-160/10					
	Значение					
1 Номинальное напряжение обмотки ВН, кВ	10					10,5
2 Схема и группа соединения обмоток	У/Ун-0, Д/Ун-11	У/Зн-11	Ун /Д-11	У/Ун-0, Д/Ун-11	У/Зн-11	Ун /Д-11
3 Номинальное напряжение обмотки НН, кВ	0,4					0,23
4 Вид переключения ответвлений						ПВВ
5 Регулирование напряжения обмотки ВН, %						± 2х2,5
6 Номинальный ток обмотки ВН, А	8,8					9,24
7 Номинальный ток обмотки НН, А	230,94					399,52
8 Номинальная мощность, кВ·А						160
9 Номинальная частота, Гц						50
10 Ток холостого хода, %						2*
11 Потери холостого хода, кВт						0,35*
12 Напряжение короткого замыкания, %	4,5*	4,8*	4,5*	4,5*	4,8*	4,5*
13 Потери короткого замыкания, кВт	2,35*	2,71*	2,35*	2,35*	2,71*	2,35*
14 Сопротивление изоляции обмоток, МОм, не менее - Обм. ВН – Обм. НН+корпус - Обм. НН – Обм. ВН+корпус						500
15 Кратность тока включения на холостой ход, не менее						15
16 Испытательное индуктированное напряжение частоты 400 Гц, кВ						2·U <sub>ном</sub>
17 Испытательное приложенное напряжение обм. НН, кВ						5

Таблица А.17

Наименование параметра	ТМГ12-250 /6			
	Значение			
1 Номинальное напряжение обмотки ВН, кВ	6			6,3
2 Схема и группа соединения обмоток	У/Ун-0, Д/Ун-11	Ун /Д-11	У/Ун-0, Д/Ун-11	Ун /Д-11
3 Номинальное напряжение обмотки НН, кВ	0,4	0,23	0,4	0,23
4 Вид переключения ответвлений	ПВВ			
5 Регулирование напряжения обмотки ВН, %	± 2х2,5			
6 Номинальный ток обмотки ВН, А	24			22,9
7 Номинальный ток обмотки НН, А	360,8	624,18	360,8	624,18
8 Номинальная мощность, кВ·А	250			
9 Номинальная частота, Гц	50			
10 Ток холостого хода, %	1*			
11 Потери холостого хода, кВт	0,425*			
12 Напряжение короткого замыкания, %	4,5*			
13 Потери короткого замыкания, кВт	3,25*			
14 Сопротивление изоляции обмоток, МОм, не менее	500			
- Обм. ВН – Обм. НН+корпус				
- Обм. НН – Обм. ВН+корпус				
15 Кратность тока включения на холостой ход, не менее	15			
16 Испытательное индуктированное напряжение частоты 400 Гц, кВ	2·U <sub>ном</sub>			
17 Испытательное приложенное напряжение обм. НН, кВ	5			

Таблица А.18

Наименование параметра	ТМГ33-400 /6			
	Значение			
1 Номинальное напряжение обмотки ВН, кВ	6			6,3
2 Схема и группа соединения обмоток	У/Ун-0, Д/Ун-11	Ун /Д-11	У/Ун-0, Д/Ун-11	Ун /Д-11
3 Номинальное напряжение обмотки НН, кВ	0,4	0,23	0,4	0,23
4 Вид переключения ответвлений	ПБВ			
5 Регулирование напряжения обмотки ВН, %	± 2х2,5			
6 Номинальный ток обмотки ВН, А	24			22,9
7 Номинальный ток обмотки НН, А	360,8	624,18	360,8	624,18
8 Номинальная мощность, кВ·А	250			
9 Номинальная частота, Гц	50			
10 Ток холостого хода, %	0,5*			
11 Потери холостого хода, кВт	0,565*			
12 Напряжение короткого замыкания, %	4,5*			
13 Потери короткого замыкания, кВт	4,18*			
14 Сопротивление изоляции обмоток, МОм, не менее - Обм. ВН – Обм. НН+корпус - Обм. НН – Обм. ВН+корпус	500			
15 Кратность тока включения на холостой ход, не менее	15			
16 Испытательное индуктированное напряжение частоты 400 Гц, кВ	2·U <sub>ном</sub>			
17 Испытательное приложенное напряжение обм. НН, кВ	5			

## Технические параметры трансформаторов серии ТМГ 33 модификации

Таблица А.19

Наименование параметра	ТМГ 33-400 /6		
	Значение		
1 Номинальное напряжение обмотки ВН, кВ	6		
2 Схема и группа соединения обмоток	У/Ун-0, Д/Ун-11	Ун /Д-11	У/Ун-0, Д/Ун-11
3 Номинальное напряжение обмотки НН, кВ	0,4	0,23	0,4
4 Вид переключения ответвлений	ПБВ		
5 Регулирование напряжения обмотки ВН, %	± 2х2,5		
6 Номинальный ток обмотки ВН, А	38,5		
7 Номинальный ток обмотки НН, А	577	989,21	577
8 Номинальная мощность, кВ·А	400		
9 Номинальная частота, Гц	50		
10 Ток холостого хода, %	0,5*		
11 Потери холостого хода, кВт	0,565*		
12 Напряжение короткого замыкания, %	4,5*		
13 Потери короткого замыкания, кВт	4,18*		
14 Сопротивление изоляции обмоток, МОм, не менее - Обм. ВН – Обм. НН+корпус - Обм. НН – Обм. ВН+корпус	500		
15 Кратность тока включения на холостой ход, не менее	15		
16 Испытательное индуктированное напряжение частоты 400 Гц, кВ	2·U <sub>ном</sub>		
17 Испытательное приложенное напряжение обм. НН, кВ	5		



Таблица А.20

Наименование параметра	ТМГ33-400 /10			
	Значение			
1 Номинальное напряжение обмотки ВН, кВ	10		10,5	
2 Схема и группа соединения обмоток	У/Ун-0, Д/Ун-11	Ун /Д-11	У/Ун-0, Д/Ун-11	Ун /Д-11
3 Номинальное напряжение обмотки НН, кВ	0,4	0,23	0,4	0,23
4 Вид переключения ответвлений	ПВВ			
5 Регулирование напряжения обмотки ВН, %	± 2х2,5			
6 Номинальный ток обмотки ВН, А	23,1		22	
7 Номинальный ток обмотки НН, А	577	989,21	577	989,21
8 Номинальная мощность, кВ·А	400			
9 Номинальная частота, Гц	50			
10 Ток холостого хода, %	0,5*			
11 Потери холостого хода, кВт	0,565*			
12 Напряжение короткого замыкания, %	4,5*			
13 Потери короткого замыкания, кВт	4,18*			
14 Сопротивление изоляции обмоток, МОм, не менее	500			
- Обм. ВН – Обм. НН+корпус				
- Обм. НН – Обм. ВН+корпус				
15 Кратность тока включения на холостой ход, не менее	15			
16 Испытательное индуктированное напряжение частоты 400 Гц, кВ	2·U <sub>ном</sub>			
17 Испытательное приложенное напряжение обм. НН, кВ	5			

Таблица А.21

Наименование параметра	ТМГ 33-630 /6			
	Значение			
1 Номинальное напряжение обмотки ВН, кВ	6			6,3
2 Схема и группа соединения обмоток	У/Ун-0, Д/Ун-11	Ун /Д-11	У/Ун-0, Д/Ун-11	Ун /Д-11
3 Номинальное напряжение обмотки НН, кВ	0,4	0,23	0,4	0,23
4 Вид переключения ответвлений	ПВВ			
5 Регулирование напряжения обмотки ВН, %	± 2х2,5			
6 Номинальный ток обмотки ВН, А	60,6			57,75
7 Номинальный ток обмотки НН, А	909,3	1573,1	909,3	1573,1
8 Номинальная мощность, кВ·А	630			
9 Номинальная частота, Гц	50			
10 Ток холостого хода, %	0,5*			
11 Потери холостого хода, кВт	0,696*			
12 Напряжение короткого замыкания, %	5,5*			
13 Потери короткого замыкания, кВт	6,136*			
14 Сопротивление изоляции обмоток, МОм, не менее	500			
- Обм. ВН – Обм. НН+корпус				
- Обм. НН – Обм. ВН+корпус				
15 Кратность тока включения на холостой ход, не менее	15			
16 Испытательное индуктированное напряжение частоты 400 Гц, кВ	2·U <sub>ном</sub>			
17 Испытательное приложенное напряжение обм. НН, кВ	5			

Таблица А.22

Наименование параметра		ТМГ33-630 /10		
Значение				
1	Номинальное напряжение обмотки ВН, кВ	10		10,5
2	Схема и группа соединения обмоток	У/Ун-0, Д/Ун-11	Ун/Д-11	Ун/Д-11
3	Номинальное напряжение обмотки НН, кВ	0,4	0,23	0,23
4	Вид переключения ответвлений	ПВВ		
5	Регулирование напряжения обмотки ВН, %	± 2х2,5		
6	Номинальный ток обмотки ВН, А	36,4		34,6
7	Номинальный ток обмотки НН, А	909,3	1573,1	909,3 1573,1
8	Номинальная мощность, кВ·А	630		
9	Номинальная частота, Гц	50		
10	Ток холостого хода, %	0,5*		
11	Потери холостого хода, кВт	0,696*		
12	Напряжение короткого замыкания, %	5,5*		
13	Потери короткого замыкания, кВт	6,136*		
14	Сопrotивление изоляции обмоток, МОм, не менее	500		
	- Обм. ВН – Обм. НН+корпус			
	- Обм. НН – Обм. ВН+корпус			
15	Кратность тока включения на холостой ход, не менее	15		
16	Испытательное индуктированное напряжение частоты 400 Гц, кВ	2·U <sub>ном</sub>		
17	Испытательное приложенное напряжение обм. НН, кВ	5		

Таблица А.23

Наименование параметра	ТМГ33-1000 /6			
	Значение			
1 Номинальное напряжение обмотки ВН, кВ	6			6,3
2 Схема и группа соединения обмоток	У/У <sub>Н-0</sub> , Д/У <sub>Н-11</sub>	У <sub>Н</sub> /Д-11	У/У <sub>Н-0</sub> , Д/У <sub>Н-11</sub>	У <sub>Н</sub> /Д-11
3 Номинальное напряжение обмотки НН, кВ	0,4	0,23	0,4	0,23
4 Вид переключения ответвлений	ПБВ			
5 Регулирование напряжения обмотки ВН, %	± 2х2,5			
6 Номинальный ток обмотки ВН, А	96,2			91,6
7 Номинальный ток обмотки НН, А	1443,4	2497,1	1443,4	2497,1
8 Номинальная мощность, кВ·А	1000			
9 Номинальная частота, Гц	50			
10 Ток холостого хода, %	0,5*			
11 Потери холостого хода, кВт	0,957*			
12 Напряжение короткого замыкания, %	5,5*			
13 Потери короткого замыкания, кВт	9,545*			
14 Сопротивление изоляции обмоток, МОм, не менее	500			
- Обм. ВН – Обм. НН+корпус				
- Обм. НН – Обм. ВН+корпус				
15 Кратность тока включения на холостой ход, не менее	15			
16 Испытательное индуктированное напряжение частоты 400 Гц, кВ	2·U <sub>ном</sub>			
17 Испытательное приложенное напряжение обм. НН, кВ	5			

Таблица А.24

Наименование параметра	ТМГ33-1000 /10			
	Значение			
1 Номинальное напряжение обмотки ВН, кВ	10			10,5
2 Схема и группа соединения обмоток	У/Ун-0, Д/Ун-11	Ун /Д-11	У/Ун-0, Д/Ун-11	Ун /Д-11
3 Номинальное напряжение обмотки НН, кВ	0,4	0,23	0,4	0,23
4 Вид переключения ответвлений	ПВВ			
5 Регулирование напряжения обмотки ВН, %	± 2х2,5			
6 Номинальный ток обмотки ВН, А	57,7			55
7 Номинальный ток обмотки НН, А	1443,4	2497,1	1443,4	2497,1
8 Номинальная мощность, кВ·А	1000			
9 Номинальная частота, Гц	50			
10 Ток холостого хода, %	0,5*			
11 Потери холостого хода, кВт	0,957*			
12 Напряжение короткого замыкания, %	5,5*			
13 Потери короткого замыкания, кВт	9,545*			
14 Сопротивление изоляции обмоток, МОм, не менее	500			
- Обм. ВН – Обм. НН+корпус				
- Обм. НН – Обм. ВН+корпус				
15 Кратность тока включения на холостой ход, не менее	15			
16 Испытательное индуктированное напряжение частоты 400 Гц, кВ	2·U <sub>ном</sub>			
17 Испытательное приложенное напряжение обм. НН, кВ	5			

Примечания к таблицам А.1 – А.24

1 Значения потерь короткого замыкания и напряжения короткого замыкания указаны на основном ответвлении.

2 \* Значения уточняются по результатам испытаний и указываются в паспорте на изделие.

3 Предельные отклонения значений по ГОСТ Р 52719.

## Приложение Б

(обязательное)

Габаритные, установочные, присоединительные размеры и масса трансформаторов серии ТМГ

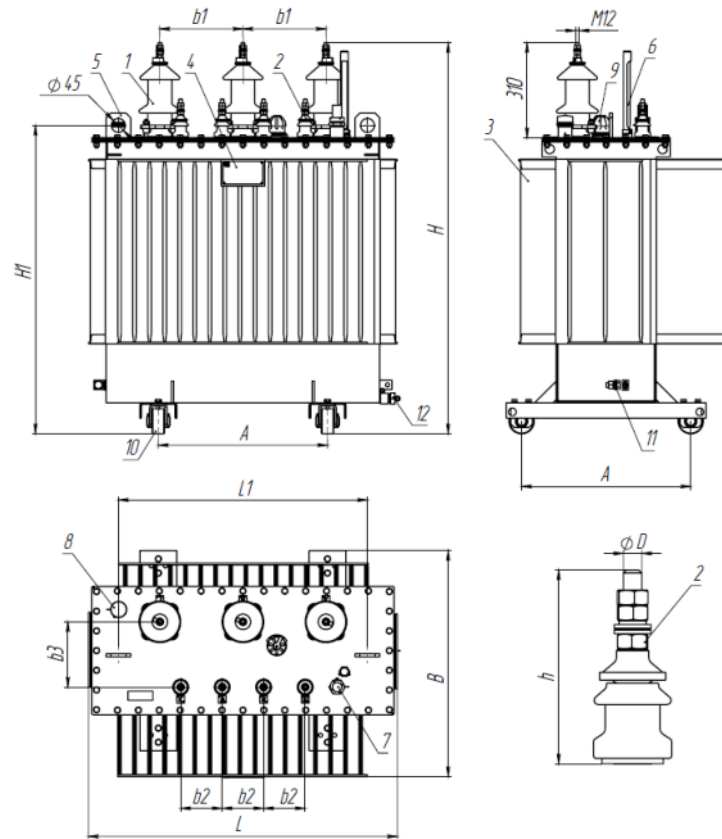


Рис. Б.1 – Общий вид трансформаторов мощностью 100, 160 кВ·А

1 – ввод ВН; 2 – ввод НН; 3 – бак; 4 – табличка; 5 – петли для подъема трансформатора; 6 – термометр; 7 – маслоуказатель; 8 - предохранительный клапан; 9 – переключатель; 10 – ролик транспортный; 11 – узел заземления; 12 – сливная пробка .

Таблица Б.1

Тип трансформатора	Размеры, мм										Масса масла, кг	Масса, кг
	H	H1	B	A	b1	b2	b3	L	L1	D		
ТМГ-100	1229	960	692	450	250	135	190	942	710	M12	100	520
ТМГ-160	1271	1002	735	550	270	135	212	1004	810		150	660

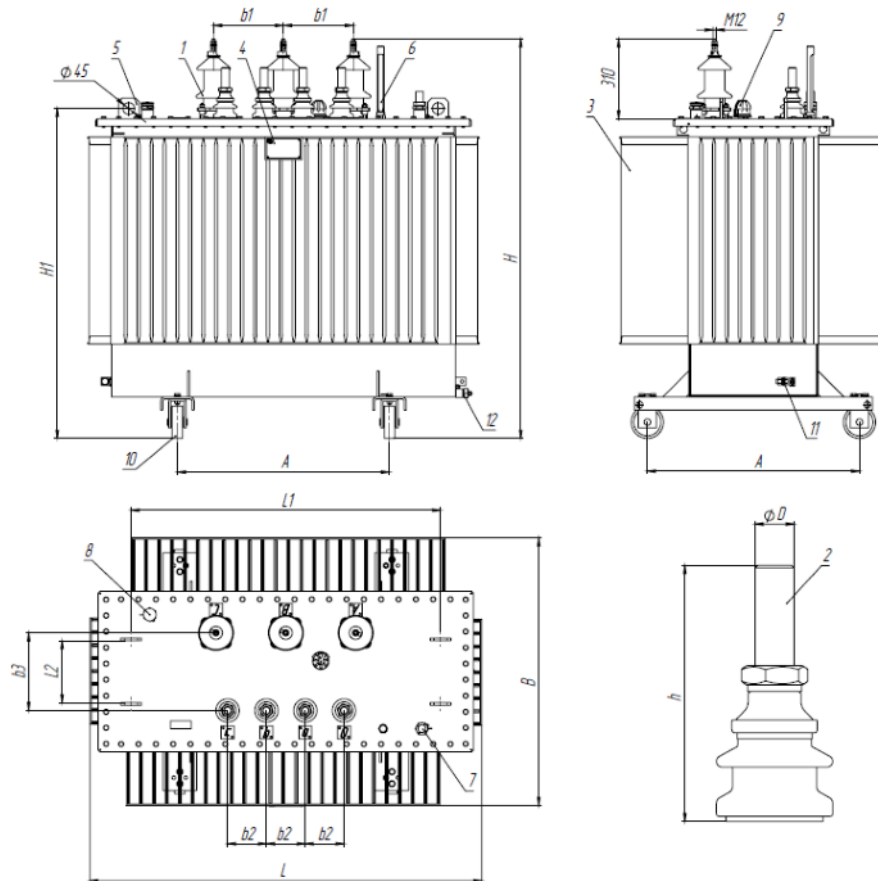


Рис. Б.2 – Общий вид трансформаторов мощностью 250-1600 кВ·А

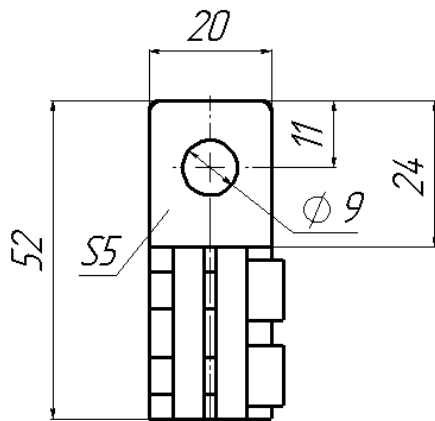
1 – ввод ВН; 2 – ввод НН; 3 – бак; 4 – табличка; 5 – петли для подъема трансформатора; 6 – термометр; 7 – маслоуказатель; 8 - предохранительный клапан; 9 – переключатель; 10 – ролик транспортный; 11 – узел заземления; 12 – сливная пробка .



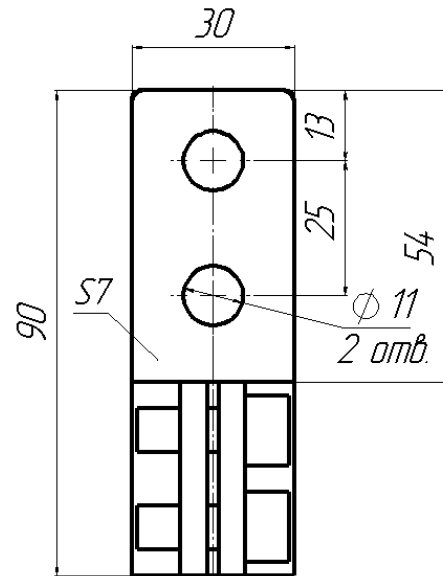
Таблица Б.2

Тип трансформатора	Размеры, мм											Масса масла, кг
	H	H1	B	A	b1	b2	b3	L	L1	L2	D	
ТМГ-250	1329	1060	764	550	270	135	227	1234	880	-	M20	205
ТМГ-400	1417	1148	857	660	270	150	246	1225	981	110	M20	295
ТМГ-630	1545	1235	1035	820	270	150	300	1515	1015	240	M30	500
ТМГ-1000	1725	1415	1040	820	270	150	335	1670	1348	242	M42	700
ТМГ-1600	1979	1674	1304	820	270	200	330	2082	1410	250	M48	1200
ТМГ12-160	1271	1002	707	550	270	135	240	1058	850	-	M12	150
ТМГ12-250	1407	1138	650	550	270	150	225	1212	930	-	M20	235
ТМГ33-400	1305	1035	825	660	270	150	365	1270	1000	220	M20	320
ТМГ33-630	1535	1290	930	820	270	150	405	1370	1080	230	M30	430
ТМГ33-1000	1720	1450	1065	820	270	150	305	1555	1160	255	M42	700

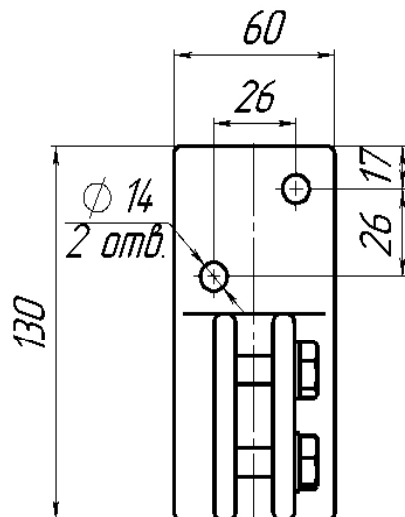
номинальный ток 250 А



номинальный ток 630 А



номинальный ток 1000 А



номинальный ток 2000 А

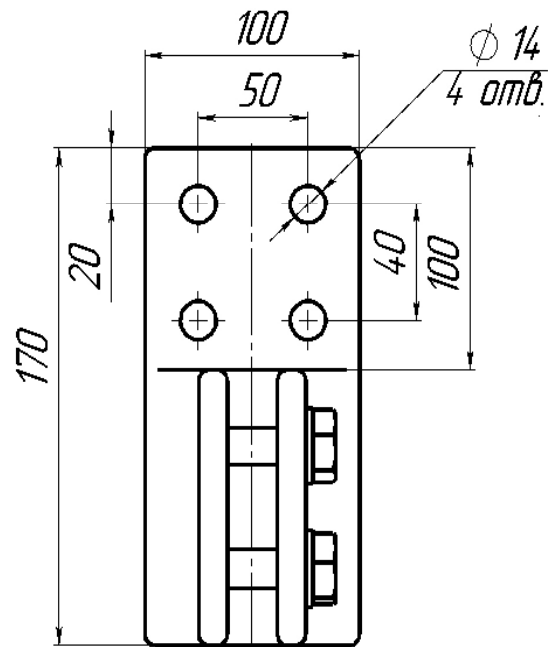


Рис. Б.3 – Контактные зажимы устанавливаемые на ввода НН

номинальный ток 3150 А

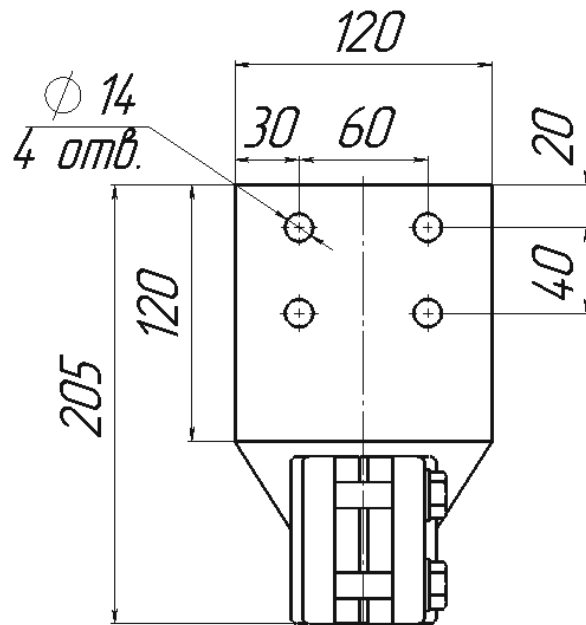
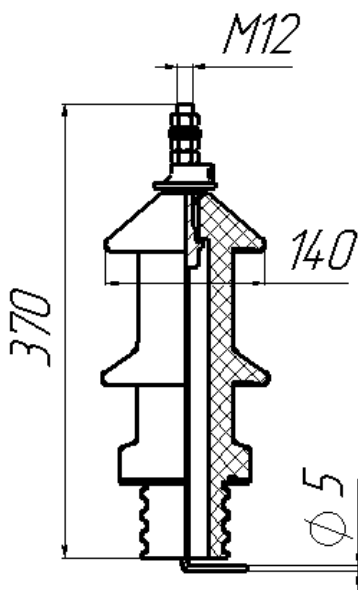


Рис. Б.4 – Контактные зажимы устанавливаемые на ввода НН

номинальный ток 60 А



номинальный ток 250 А

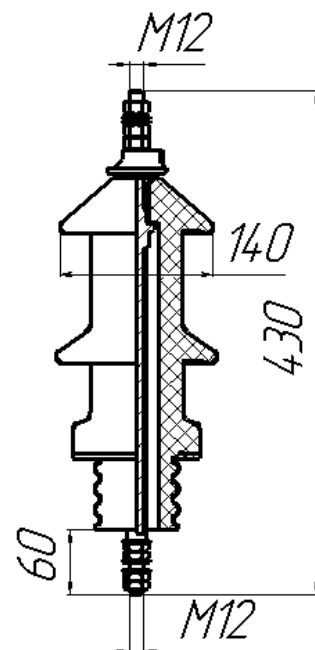
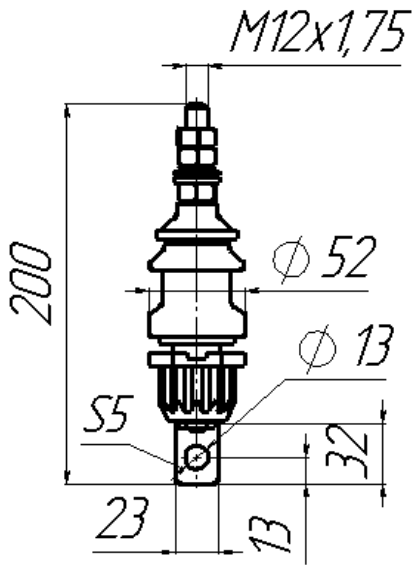


Рис. Б.5 – Вводы ВН для трансформаторов

номинальный ток 250 А



номинальный ток 630 А

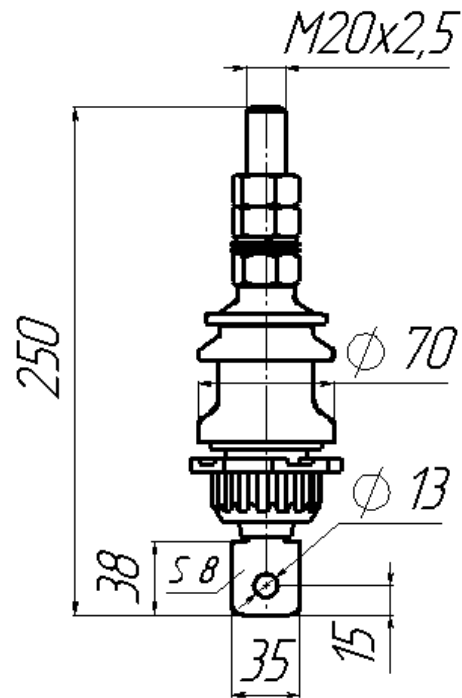
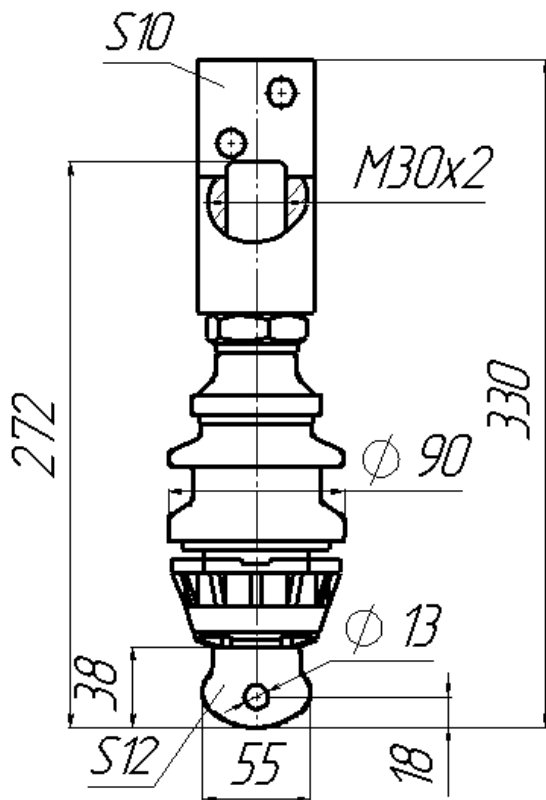


Рис. Б.6 – Вводы НН для трансформаторов

номинальный ток 1000 А



номинальный ток 2000 А

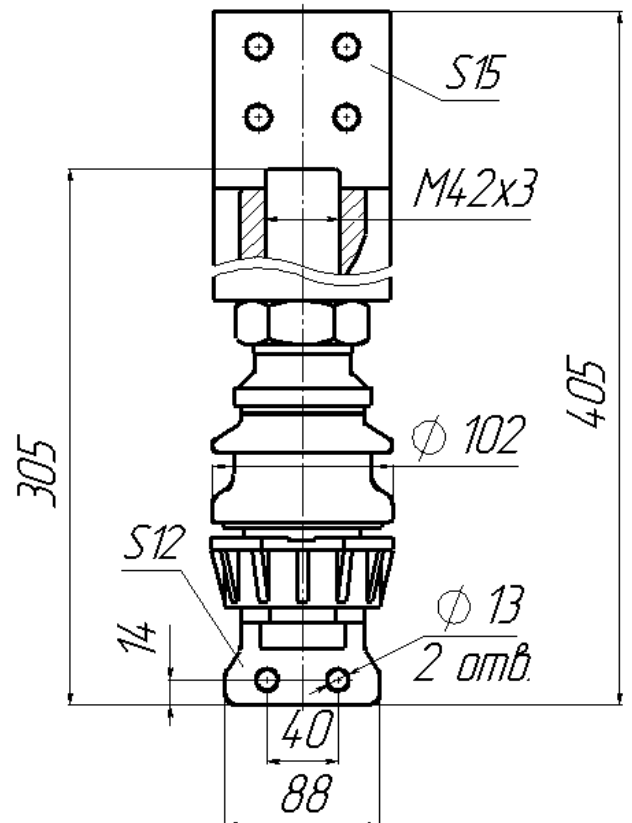


Рис. Б.7 – Вводы НН для трансформаторов

номинальный ток 3150 А

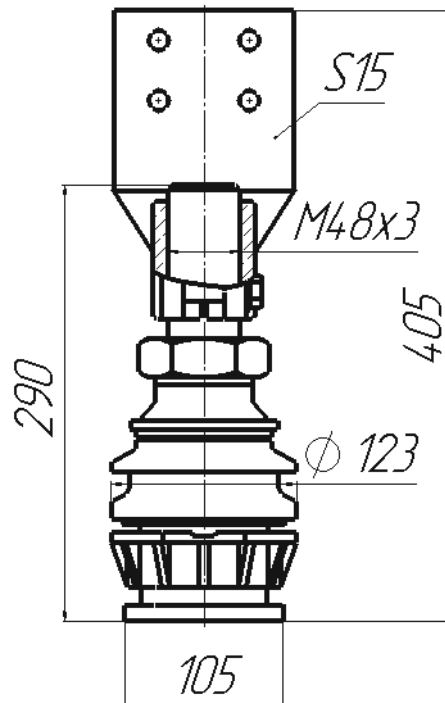


Рис. Б.8 – Ввод НН для трансформаторов

Примечания к рисункам Б.5 – Б.8

- 1 Для ввода ВН на номинальный ток 60 А материал токоведущего прутка - медь
- 2 Для ввода ВН на номинальный ток 250 А материал токоведущей шпильки – латунь
- 3 Для ввода НН на номинальные токи 250 А и 630 А материал токоведущей шпильки – латунь
- 4 Для ввода НН на номинальные токи 1000 А и 2000 А материал токоведущей шпильки – медь.
- 5 Для ввода НН на номинальные токи 3150 А материал токоведущей шпильки – медь.

## Приложение В

(обязательное)

## Инструкция по пользованию переключателем

Переключатель ответвлений обмотки ВН предназначен для регулирования напряжения без возбуждения (ПВВ), при отключенных от сети трансформаторах. Проверка работоспособности переключателя не требуется и гарантировано предпринято – изготовителем.

Регулирование напряжения обеспечивается вращением рукоятки переключателя. Правильность выбранного положения указывает «указатель положения» переключателя, который должен находиться напротив соответствующей цифры, нанесенной на лимбе переключателя.

Таблица В.1

Положение «указателя положения»	Значения напряжений на ответвлениях обмотки ВН для различных классов напряжения, В			
	6000	6300	10000	10500
<b>1</b>	6300	6615	10500	11025
<b>2</b>	6150	6458	10250	10763
<b>3</b>	6000	6300	10000	10500
<b>4</b>	5850	6143	9750	10238
<b>5</b>	5700	5985	9500	9975

Приложение Г  
(обязательное)

Инструкция по контролю уровня масла трансформаторов

Уровень заполнения масла трансформаторов определяется визуально, по уровню красного штока поплавка маслоуказателя.

Корпус маслоуказателя изготовлен из прозрачного пластика с нанесенными на него рисками максимального «MAX» и минимального «MIN» уровня масла в трансформаторах. В случае, когда уровень красного штока находится ниже минимально уровня масла, включение трансформаторов под напряжение и их эксплуатация недопустима.

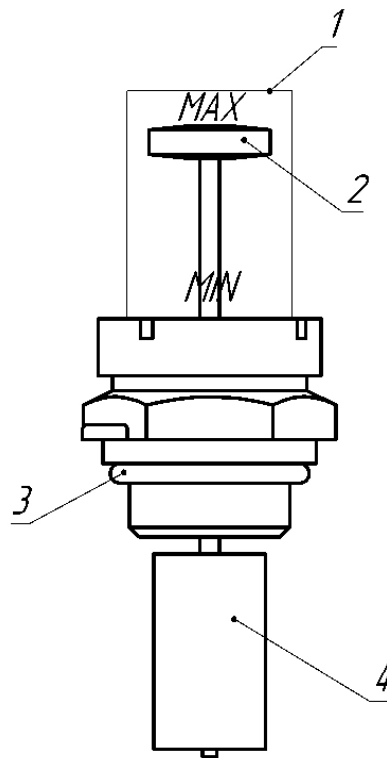


Рис. Г.1 – Общий вид маслоуказателя

1 – корпус маслоуказателя; 2 – красный шток маслоуказателя; 3 – уплотнительное кольцо; 4 – поплавок.

Приложение Д  
(обязательное)

Инструкция по установке спиртового термометра

Для установки спиртового термометра необходимо:

- 1 распаковать термометр;
- 2 залить в стакан термометра поз. 2 трансформаторное масло поз. 3;
- 3 установить уплотнительное кольцо поз. 4;
- 4 вставить термометр в стакан через уплотнительное кольцо;
- 5 установить защитный кожух поз.5.

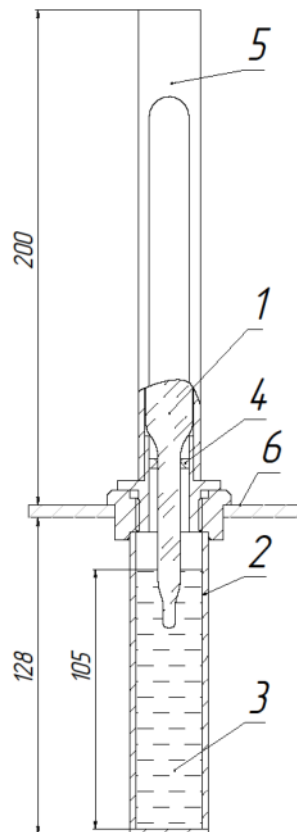


Рис. Д.1 – Общий вид спиртового термометра

1 - термометр; 2 – стакан термометра; 3 – масло трансформаторное; 4 – уплотнительное кольцо; 5 – защитный кожух; 6 – крышка трансформатора.



Приложение Е  
(обязательное)

Схема строповки трансформаторов ТМГ

