



### НАЗНАЧЕНИЕ

Трансформаторы предназначены для обеспечения питания цепей собственных нужд пунктов секционирования и автоматического включения резерва (АВР) электрических сетей 20 (35) кВ частоты 50 Гц.

**ТУ16 - 98 ОГГ.670 121.008 ТУ**

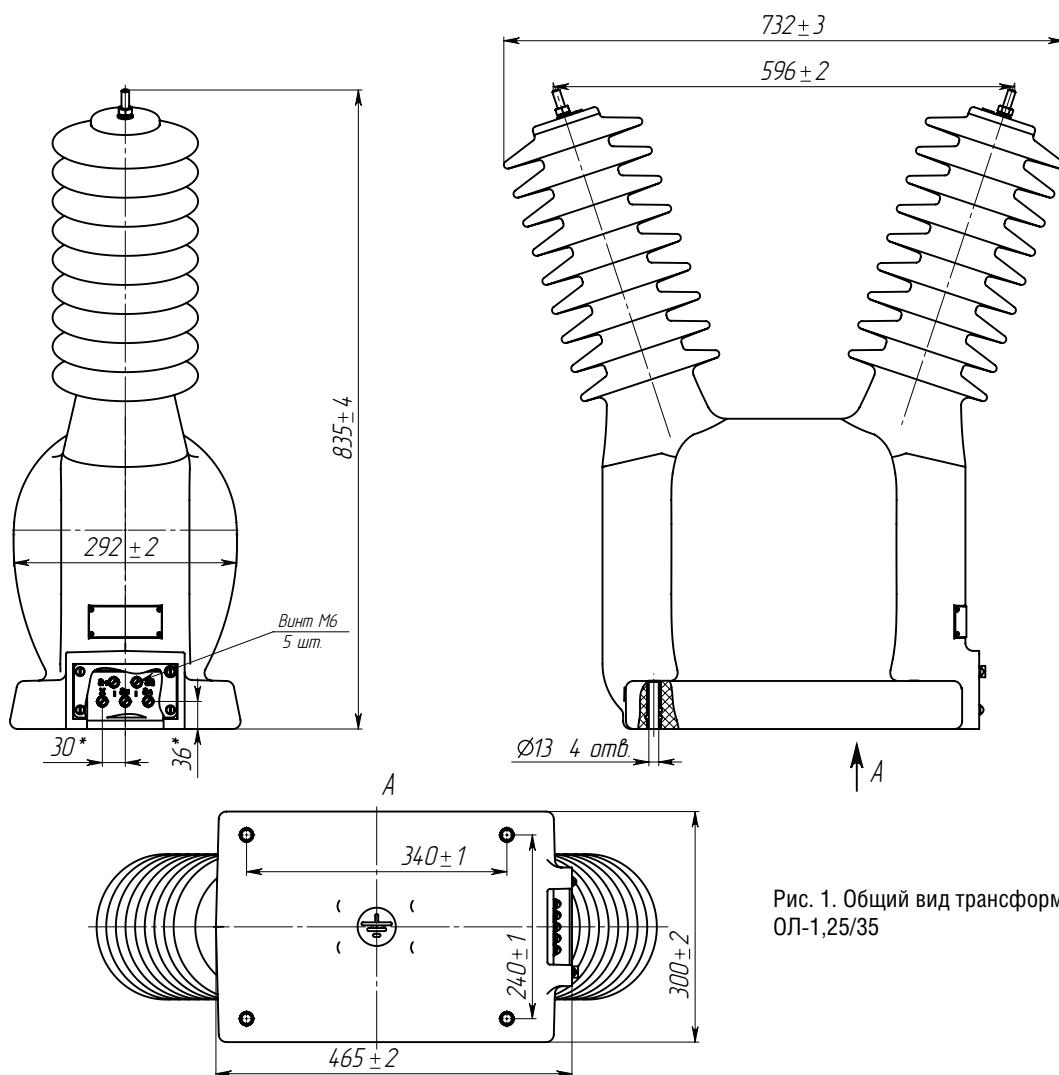


Рис. 1. Общий вид трансформатора ОЛ-1,25/35

**Технические характеристики силового трансформатора ОЛ-1,25/20(35)**

**Таблица 1**

Класс напряжения, кВ	20	35
Частота питающей сети, Гц		50
Номинальное напряжение первичной обмотки, кВ	20	35
Номинальное напряжение вторичной обмотки, В*		100 209 220 231
Схема и группа соединения обмоток	1/1-0	1/1-0
Номинальная мощность, В·А		1250
Ток холостого хода, %, не более		35
Потери холостого хода, Вт, не более		30
Напряжение короткого замыкания, %		4,5
Потери короткого замыкания, Вт, не более		40
Климатическое исполнение и категория размещения		УХЛ1
Масса трансформатора, кг	98	107

\* Возможно изготовление с другими номинальными напряжениями по заказу