

Рисунок Б.1 Общий вид трансформатора  
НОЛ.08(3)-6(10)М

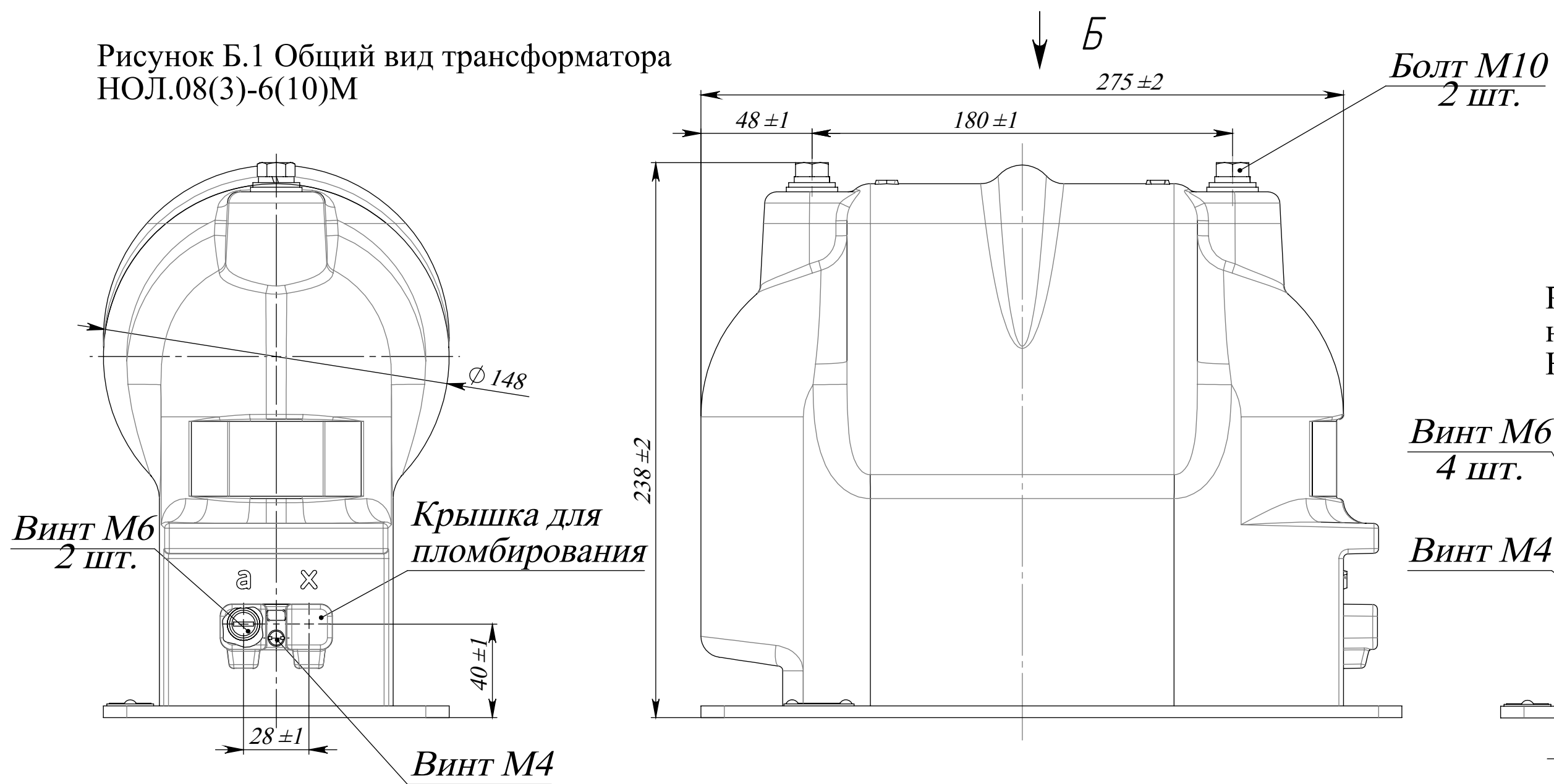


Рисунок Б.4 Расположение  
низковольтных вводов  
НОЛ.08.3-6(10)М

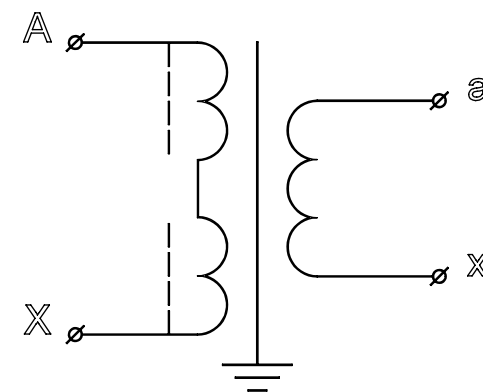
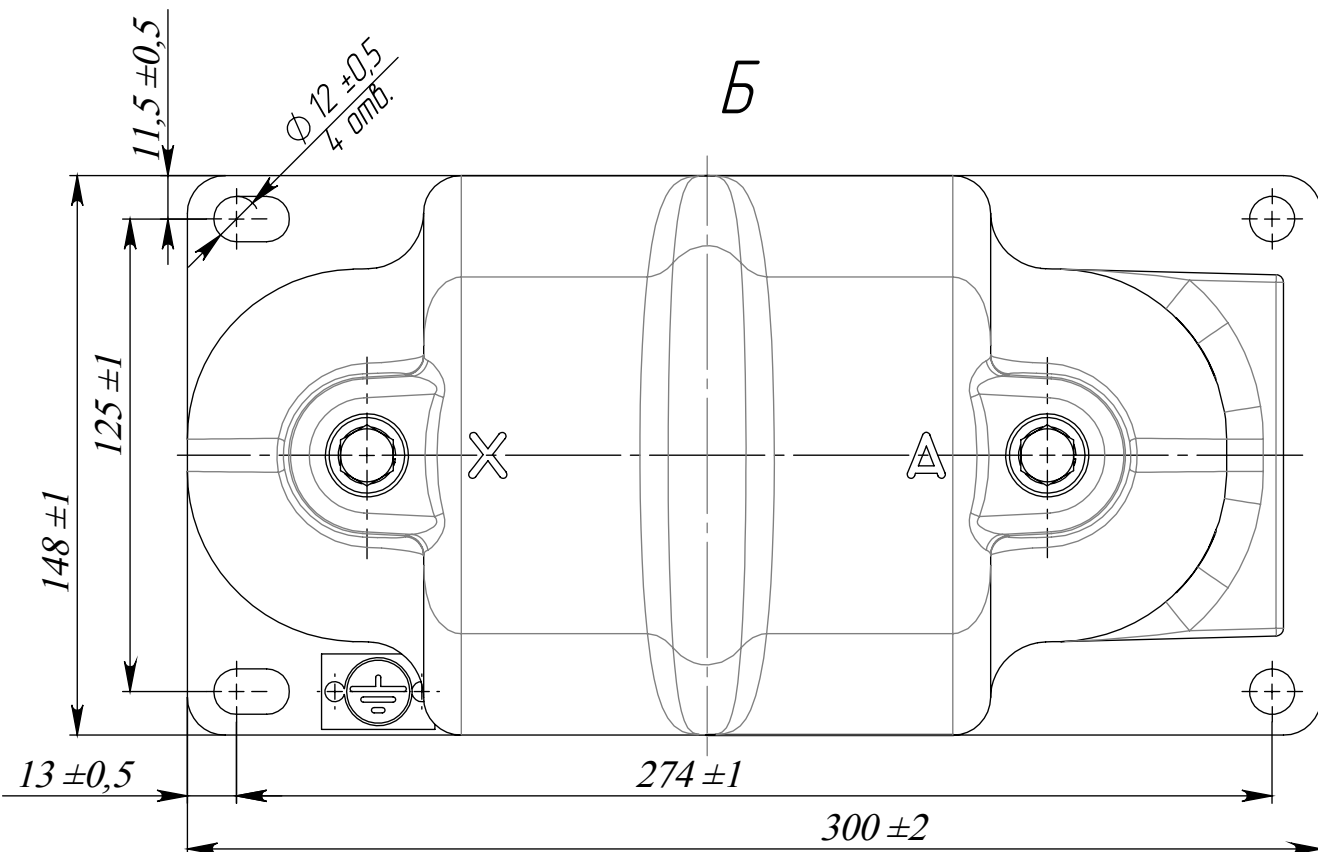
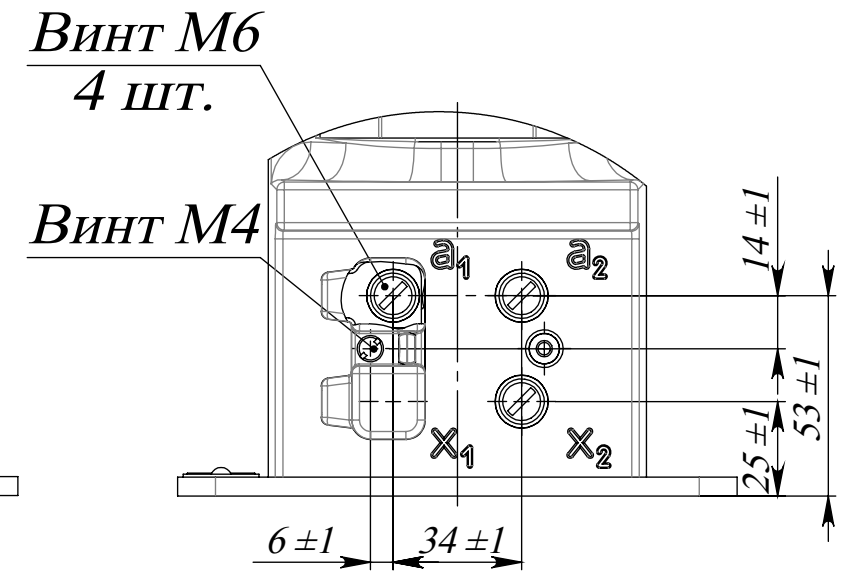


Рисунок Б.3 Принципиальная  
электрическая схема  
трансформатора  
напряжения НОЛ.08-6(10)М

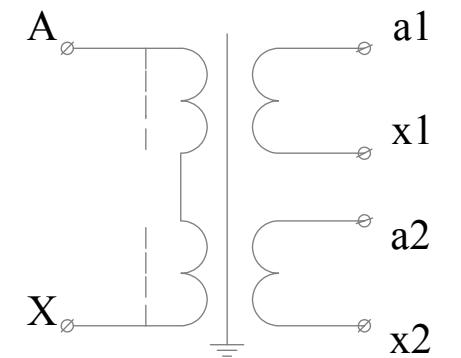


Рисунок Б.4 Принципиальная  
электрическая схема  
трансформатора  
напряжения НОЛ.08.3-6(10)М

Масса - 24 кг max