



### НАЗНАЧЕНИЕ

Трансформаторы предназначены для питания электрических измерительных приборов, цепей защиты и сигнализации в электроустановках переменного тока частоты 50 или 60 Гц. Трансформаторы изготавливаются в климатическом исполнении «УХЛ» или «Т» категории размещения 1 по ГОСТ 15150.

Значения температуры воздуха при эксплуатации - от минус 60 °С до плюс 50 °С для исполнения «УХЛ1» и от минус 10 °С до плюс 55 °С для исполнения «Т1». Длина пути утечки III по ГОСТ 9920-89.

Рабочее положение - вертикальное.

### ПАТЕНТНАЯ ЗАЩИТА

1. Патенты на изобретение № 2087967, 2087968, 2087970, 2107350, 2110862, 2193252.
2. Патент на промышленный образец № 47969.

**ТУ16 - 2010 ОГГ.671 240.001 ТУ**

взамен

**ТУ16 - 2002 ОГГ.671 242.018 ТУ**

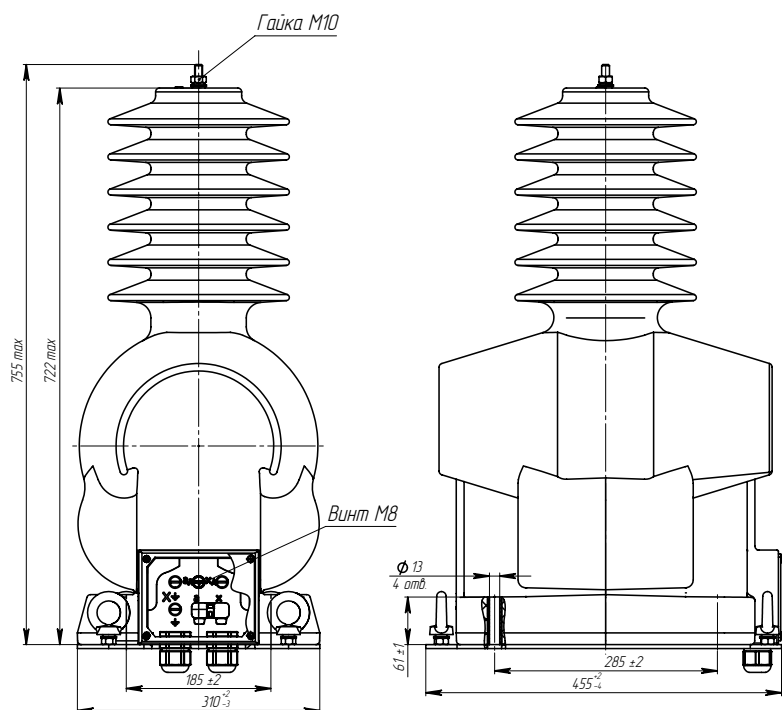


Рис. 1. Общий вид трансформатора ЗНОЛ-35 III и ЗНОЛ.4-35 III

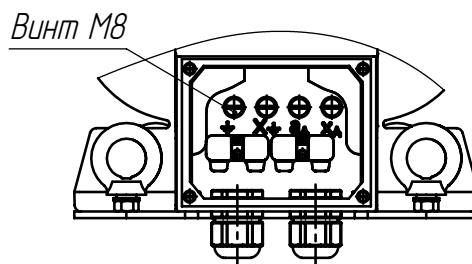


Рис. 4. Клеммник трансформатора ЗНОЛ-35 III

Принципиальные электрические схемы трансформаторов  
Вариант с 4 обмотками ЗНОЛ.4-35 III см. на стр. 67

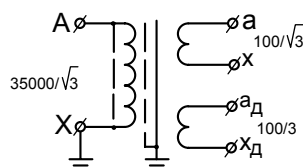


Рис. 2.

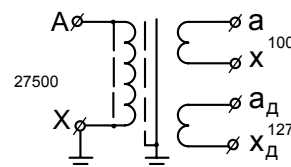


Рис. 3.

ТЕХНИЧЕСКИЕ ДАННЫЕ

Наименование параметров	Значение	
Класс напряжения, кВ	35	27
Наибольшее рабочее напряжение, кВ	40,5	30
Номинальное напряжение первичной обмотки, В	35000/√3	27500
Номинальное напряжение основной вторичной обмотки, В	100/√3	100
Номинальное напряжение дополнительной вторичной обмотки, В	100/3	127
Номинальная мощность основной и вторичной обмотки, В·А, в классе точности		
0,2 *	10**; 15; 20**	15
0,5	60	60
1	120	120
Номинальная мощность дополнительной вторичной обмотки, В·А, в классе точности 3,0 или ЗР	100***	
Предельная мощность вне класса точности, В·А	600	
Схема и группа соединения обмоток	1/1/1-0-0	
Номинальная частота, Гц	50 или 60****	
Испытательное напряжение, кВ: одноминутное промышленной частоты	95	80
грозового импульса полного	190	170
грозового импульса срезанного	220	200
Масса, кг	90 max	
Схема трансформатора	Рис. 2	Рис. 3

Тех. данные трансформатора ЗНОЛ.4-35 III см. на стр. 67.

Трансформаторы для АИИСКУЭ поставляются по специальному заказу с одним классом точности и номинальной мощностью, указанными в заказе.

\* Высший класс точности указывается в заказе.

\*\* В соответствии с заказом.

\*\*\* Допускается поставка с номинальной мощностью дополнительной вторичной обмотки 300 В·А, если это указано в заказе.

\*\*\*\* Только для поставок на экспорт.