

**НАЗНАЧЕНИЕ**

Трансформаторы предназначены для обеспечения питания цепей собственных нужд пунктов секционирования и автоматического включения резерва (АВР) электрических сетей 35 кВ частоты 50 Гц.

Трансформаторы изготавливаются в климатическом исполнении «УХЛ», категории размещения 2 по ГОСТ 15150.

Рабочее положение – вертикальное.

ТУ 16-98 ОГГ.671 117.020 ТУ

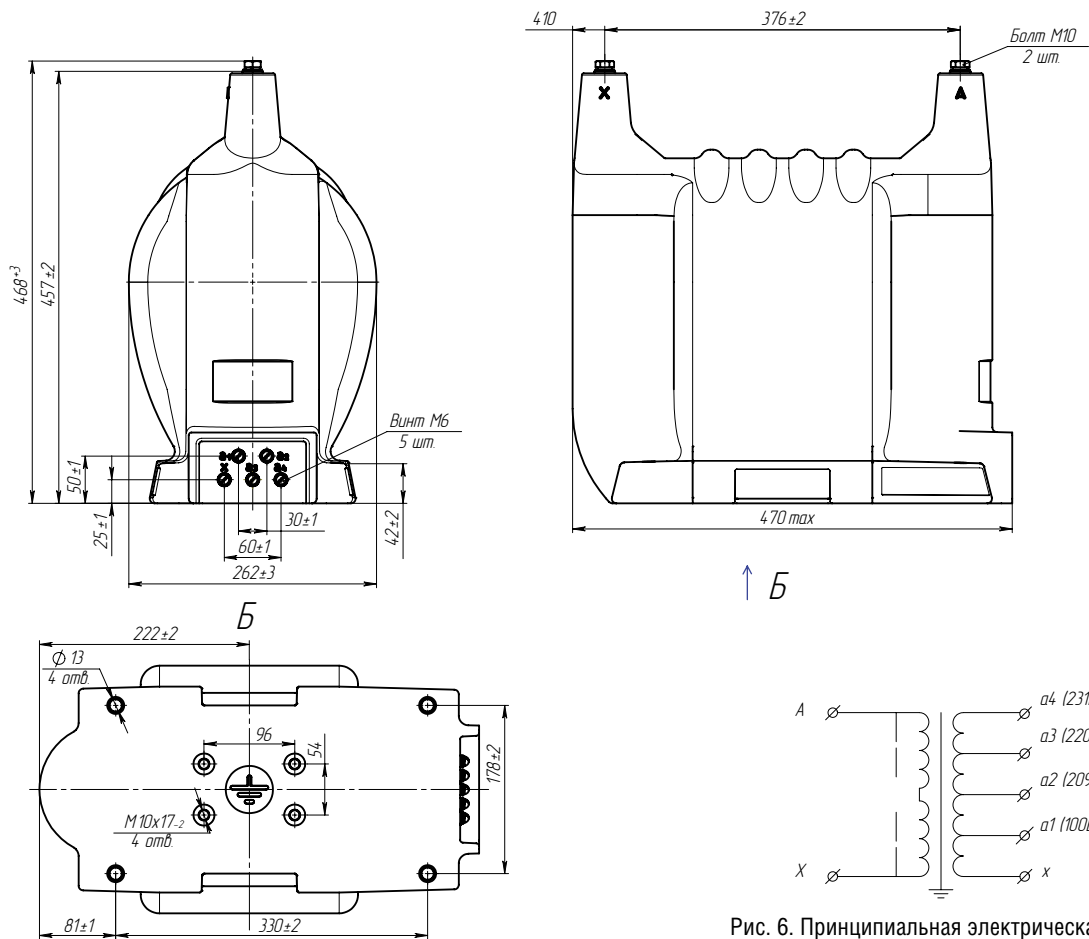


Рис. 1. Общий вид трансформаторов ОЛС-0,63(1,25)/35

Рис. 6. Принципиальная электрическая схема трансформаторов ОЛС-0,63(1,25)/35

ТЕХНИЧЕСКИЕ ДАННЫЕ

Класс напряжения, кВ	35	
Наибольшее рабочее напряжение, кВ	40,5	
Номинальное напряжение первичной обмотки, В	35000	
Номинальное напряжение вторичной обмотки, В		
x - a1	100	
x - a2	209	
x - a3	220	
x - a4	231	
Номинальная частота, Гц	50	
Номинальная мощность, В·А	630	1250
Ток холостого хода, %, не более	35	
Потери холостого хода, Вт, не более	50	
Напряжение короткого замыкания, %	4,5	
Потери короткого замыкания, Вт, не более	55	
Схема и группа соединения обмоток	1/1-0	
Масса трансформатора, кг	77	79