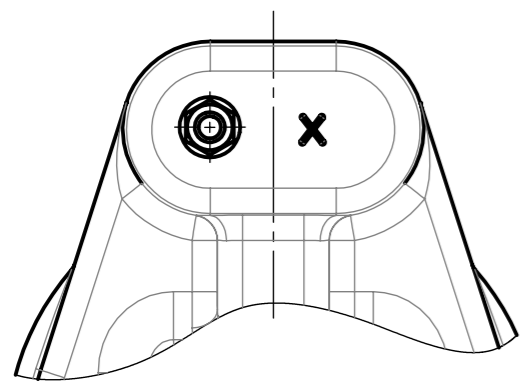
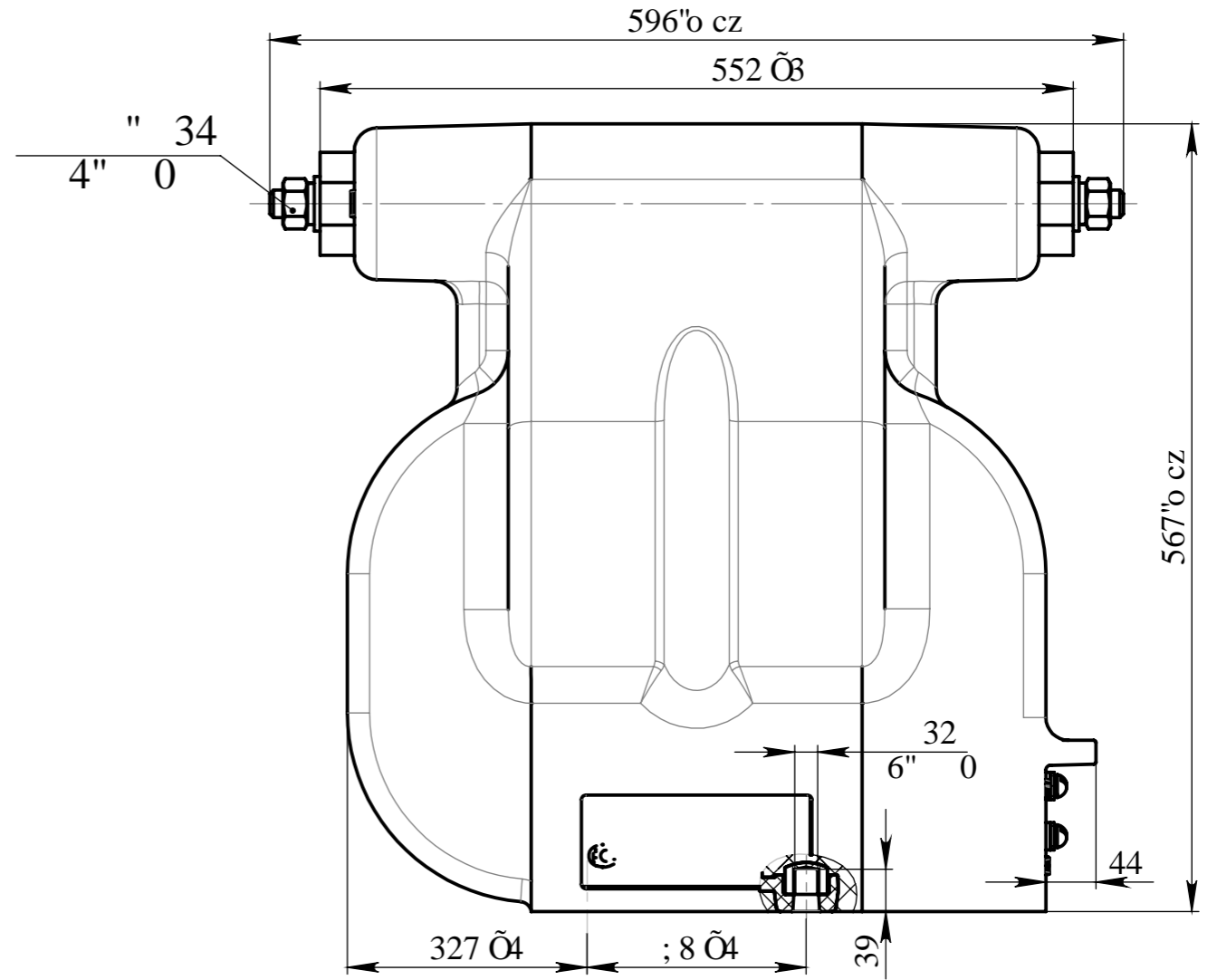
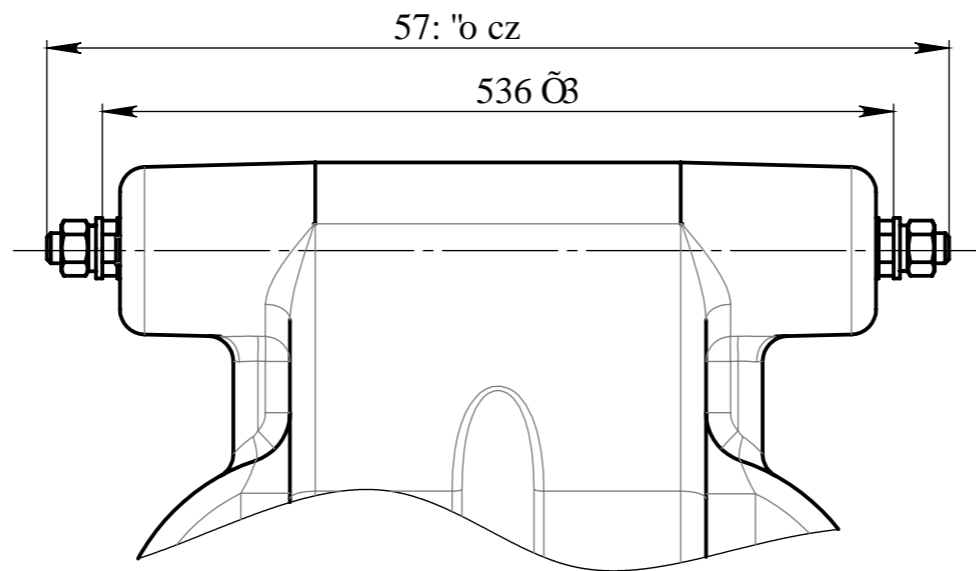


03'''

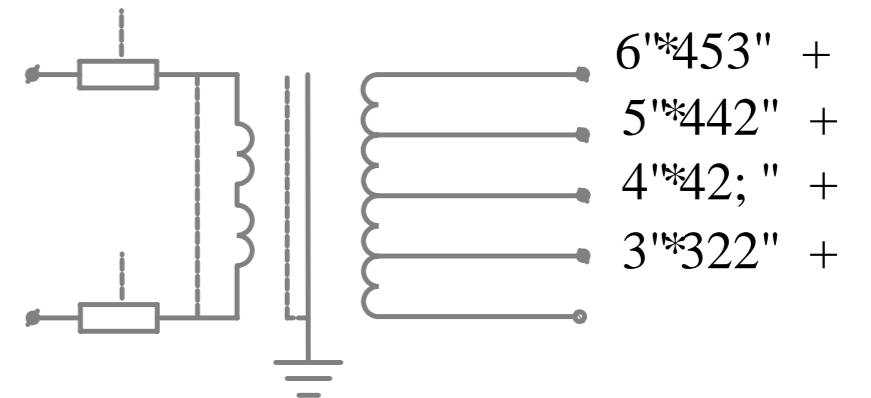
/3.47*2.85+'''



04'''



05'''



05'''

- 6'*453" +
- 5'*442" +
- 4'*42; " +
- 3'*322" +

*

0' 03+'''