



ОАО «Свердловский завод трансформаторов тока»

Утвержден

1ГГ.671 241.011 РЭ - ЛУ

Трансформаторы напряжения незаземляемые
НОЛП

Руководство по эксплуатации

1ГГ.671 241.011 РЭ

Настоящее руководство по эксплуатации (РЭ) содержит сведения о назначении, конструкции, характеристиках трансформаторов напряжения незаземляемых НОЛП (далее «трансформаторы»), предназначенных для электроэнергетики, для поставок на атомные станции (АС) и указания, необходимые для правильной их эксплуатации.

1 Нормативные ссылки

1.1 В настоящем руководстве по эксплуатации использованы ссылки на следующие стандарты:

ГОСТ 8.216-2011 ГСИ. Трансформаторы напряжения. Методика поверки

ГОСТ 9.014-78 ЕСЗКС. Временная противокоррозионная защита изделий.

Общие требования

ГОСТ 1516.3-96 Электрооборудование переменного тока на напряжения от 1 до 750 кВ. Требования к электрической прочности изоляции

ГОСТ 1983-2015 Трансформаторы напряжения. Общие технические условия

ГОСТ 3134-78 Уайт-спирит. Технические условия

ГОСТ 8865-93 Системы электрической изоляции. Оценка нагревостойкости и классификация

ГОСТ 10877-76 Масло консервационное К-17. Технические условия

ГОСТ 15150-69 Машины, приборы и другие технические изделия. Исполнения для различных климатических районов. Категории, условия эксплуатации, хранения и транспортирования в части воздействия климатических факторов внешней среды

ГОСТ 15543.1-89 Изделия электротехнические и другие технические изделия. Общие требования в части стойкости к климатическим внешним воздействующим факторам

ГОСТ 23216-78 Изделия электротехнические. Хранение, транспортирование, временная противокоррозионная защита, упаковка. Общие требования и методы испытаний

ГОСТ 28779-90 Материалы электроизоляционные твердые. Методы определения воспламеняемости под воздействием источника зажигания

ГОСТ 30631-99 Общие требования к машинам, приборам и другим техническим изделиям в части стойкости к механическим внешним воздействующим факторам при эксплуатации

ГОСТ 32137-2013 Совместимость технических средств электромагнитная. Технические средства для атомных станций. Требования и методы испытаний

ГОСТ 32144-2013 Электрическая энергия. Совместимость технических средств электромагнитная. Нормы качества электрической энергии в системах электроснабжения общего назначения

ГОСТ Р 50648-94 Совместимость технических средств электромагнитная. Устойчивость к магнитному полю промышленной частоты. Технические требования и методы испытаний

ГОСТ Р 51318.11-2006 Совместимость технических средств электромагнитная. Промышленные, научные, медицинские и бытовые (ПНМБ) высокочастотные устройства. Радиопомехи индустриальные. Нормы и методы измерений

РД 34.45-51-300-97 Объем и нормы испытаний электрооборудования

Правила технической эксплуатации электрических станций и сетей Российской Федерации

Правила по охране труда при эксплуатации электроустановок (от 24.07.2013 г. № 328н).

Правила технической эксплуатации электроустановок потребителей.

Правила устройства электроустановок. Седьмое издание.

НП-001-15 Общие положения обеспечения безопасности атомных станций.

НП-031-01 Нормы проектирования сейсмостойких атомных станций

2 Требования безопасности

2.1 При проведении всех работ должны выполняться правила техники безопасности, действующие на предприятии, эксплуатирующем трансформаторы.

При подготовке к эксплуатации, при проведении технического обслуживания должны выполняться «Правила устройства электроустановок», «Правила технической эксплуатации электроустановок потребителей», «Правила по охране труда при эксплуатации электроустановок».

2.2 Требования безопасности при поверке трансформаторов – по ГОСТ 8.216.

2.3 Производство работ на трансформаторах без снятия напряжения с первичной обмотки не допускается.

3 Описание и работа трансформаторов

3.1 Назначение трансформаторов

Трансформаторы устанавливаются в комплектные распределительные устройства (КРУ), токопроводы и другие электроустановки классов напряжения 3, 6 и 10 кВ. Трансформаторы предназначены для питания цепей измерения, защиты, автоматики, сигнализации и управления в электрических установках переменного тока частоты 50 Гц.

Трансформаторы имеют климатическое исполнение «У» категории размещения 2 по ГОСТ 15150 и предназначены для эксплуатации в следующих условиях:

- высота установки над уровнем моря – не более 1000 м;
- температура окружающего воздуха при эксплуатации, с учетом превышения температуры воздуха внутри КРУ, от минус 45 °С до плюс 50 °С;
- относительная влажность воздуха не более 100 % при 25 °С;
- давление воздуха согласно ГОСТ 15543.1;
- окружающая среда невзрывоопасная, не содержащая пыли, агрессивных газов и паров в концентрациях, разрушающих покрытия, металлы и изоляцию (атмосфера типа II по ГОСТ 15150);
- рабочее положение трансформаторов в пространстве – любое.

Трансформаторы предназначены для эксплуатации в электроустановках, подвергающихся воздействию грозových перенапряжений при обычных мерах грозозащиты, и имеют нормальную изоляцию уровня «б» по ГОСТ 1516.3 класса нагревостойкости «В» по ГОСТ 8865 и класса воспламеняемости FH (ПГ) 1 по ГОСТ 28779.

Трансформаторы соответствуют группе условий эксплуатации М6 по ГОСТ 30631.

Трансформаторы сейсмостойки при воздействии землетрясений интенсивностью 8 баллов по MSK-64 при уровне установки над нулевой отметкой до 70 м.

Трансформаторы соответствуют требованиям устойчивости к электромагнитным помехам при воздействии магнитного поля промышленной частоты по ГОСТ Р 50648, установленным для группы исполнения IV по ГОСТ 32137.

Трансформаторы удовлетворяют нормам промышленных радиопомех, установленным в ГОСТ Р 51318.11, класс А, группа 1.

Трансформаторы, предназначенные для поставки на АС, соответствуют классу безопасности ЗН по НП-001-15 и II категории сейсмостойкости по НП-031-01.

3.2 Технические характеристики

Основные технические характеристики трансформаторов приведены в таблице 1.

Таблица 1

Наименование параметра	Значение для типов				
	НОЛП-3	НОЛП-6	НОЛП-10	ЗПУ	
Класс напряжения, кВ	3	6	10	10	
Наибольшее рабочее напряжение, кВ	3,6	7,2	12	12	
Номинальное напряжение первичной обмотки, В	3000	6000	10000	-	
	3300	6300			
		6600	11000		
		6900			
Номинальное напряжение вторичной обмотки, В	100 или 110*			-	
Класс точности по ГОСТ 1983	0,2**; 0,5; 1; 3			-	
Номинальная мощность вторичной обмотки с коэффициентом мощности активно-индуктивной нагрузки 0,8; В·А***:				-	
	в классе точности 0,2	15	30		50
	в классе точности 0,5	30	50		75
	в классе точности 1	50	75		150
	в классе точности 3	75	200		300
Предельная мощность вне класса точности, В·А	160	400	630	-	
Предельный допустимый длительный первичный ток, А	0,08	0,11	0,10	-	
Номинальная частота переменного тока, Гц	50			-	
Схема и группа соединения обмоток	1/1-0			-	
Время срабатывания ЗПУ, с	-			согласно приложению А	
Сопротивление резистора, Ом	-			36/18	
Номинальная мощность резистора, Вт	-			0,25/0,125	

Примечания

1 * Номинальное напряжение вторичной обмотки 110 В только для трансформаторов с номинальным напряжением первичной обмотки 6600 В и 11000 В.

2 ** Только для трансформаторов с номинальным напряжением вторичной обмотки 100 В и одним классом точности.

3 *** Наибольшая возможная мощность для заданного класса точности. Возможно изготовление трансформаторов с меньшими значениями номинальных мощностей вторичной обмотки, выбираемых из ряда: 10, 15, 25, 30, 50, 75, 100, 150, 200. Номинальная мощность оговаривается при заказе.

4 Для коммерческого учета электроэнергии трансформаторы изготавливаются с одним классом точности 0,2 или 0,5.

3.3 Устройство

Трансформаторы выполнены однофазными двухобмоточными с незаземляемыми выводами.

Магнитопровод стержневого типа, намотан из холоднокатаной электротехнической стали, разрезной. Обмотки расположены на магнитопроводе концентрически.

Обмотки с магнитопроводом залиты изоляционным компаундом, создающим монолитный блок, который обеспечивает электрическую прочность изоляции и защиту обмоток от механических повреждений и проникновения влаги.

Высоковольтные выводы «А» и «Х» первичной обмотки выполнены со встроенными защитными предохранительными устройствами. Подключение к высоковольтным выводам производится к втулке с резьбой М12.

Выводы вторичной обмотки «а» и «х» трансформаторов выполнены в виде контактов с резьбой М6.

На опорной поверхности трансформаторов расположены четыре отверстия с резьбой М10, которые служат для крепления трансформаторов на месте установки.

Габаритные, установочные, присоединительные размеры, масса и принципиальная электрическая схема трансформаторов приведены в приложении Б.

Защитное предохранительное устройство выполнено в виде разборной конструкции с плавкой вставкой, представляющей собой металлодиэлектрический резистор С2-33-Н мощностью 0,125 или 0,25 Вт. Защитное предохранительное устройство имеет индикатор срабатывания, который выполнен в виде подвижного стержня. Установка защитного предохранительного устройства приведена в приложении В.

Электромагнитная часть трансформаторов неремонтируемая. Защитное предохранительное устройство - ремонтируемое. После срабатывания подлежит перезарядке.

3.4 Маркировка

Маркировка выводов рельефная, расположена на литом блоке и выполнена при заливке трансформаторов компаундом в форму.

Выводы имеют следующую маркировку:

- высоковольтные выводы первичной обмотки – «А» и «Х»;
- выводы вторичной обмотки – «а» и «х».

На трансформаторах имеется табличка технических данных с указанием основных технических характеристик.

4 Эксплуатация трансформаторов

4.1 Подготовка трансформаторов к эксплуатации

По прибытии на место установки осуществить разгрузку и распаковку трансформаторов. Произвести внешний осмотр трансформаторов для проверки отсутствия трещин и сколов изоляции, коррозии на металлических деталях.

Перед установкой трансформаторы тщательно протереть сухой ветошью для удаления пыли, грязи и влаги.

Трансформаторы установить на опорную конструкцию. Место для установки должно обеспечивать удобный доступ к клеммникам выводов вторичной обмотки.

Подвести кабель к выводам вторичной обмотки и произвести необходимые электрические соединения, предварительно очистив все контактные поверхности от загрязнений сухой ветошью.

Перед вводом в эксплуатацию трансформаторы должны быть подвергнуты испытаниям в соответствии с разделом «Техническое обслуживание» настоящего РЭ.

Методы испытаний трансформаторов должны соответствовать ГОСТ 1983.

Пломбирование выводов вторичной обмотки производится после монтажа вторичных соединений уполномоченной на это службой.

4.2 Эксплуатационные ограничения

Эксплуатация трансформаторов должна производиться в соответствии с «Правилами устройства электроустановок», «Правилами технической эксплуатации электроустановок потребителей» и «Правилами технической эксплуатации электрических станций и сетей Российской Федерации» при следующих ограничениях:

- наибольшее рабочее напряжение и номинальные мощности не должны превышать значений, указанных в таблице 1;

- качество электроэнергии должно соответствовать требованиям ГОСТ 32144;
- предельный допустимый длительный ток первичной обмотки не должен превышать значений, указанных в таблице 1;
- значения механических внешних воздействующих факторов не должны превышать установленных ГОСТ 30631 для группы условий эксплуатации М6.

5 Поверка трансформаторов

5.1 Трансформаторы напряжения поверяются в соответствии с ГОСТ 8.216. Интервал между поверками 16 лет.

6 Техническое обслуживание

6.1 При техническом обслуживании соблюдать требования, указанные в разделе «Требования безопасности» настоящего РЭ.

6.2 Работы по техническому обслуживанию следует проводить в сроки, установленные в «Правилах технической эксплуатации электрических станций и сетей РФ» (далее «ПТЭ») и «Правилах технической эксплуатации электроустановок потребителей» (далее «ПТЭЭП»). При отсутствии в ПТЭ и ПТЭЭП таких указаний, сроки устанавливает техническое руководство предприятия, эксплуатирующего трансформаторы.

При техническом обслуживании проводятся следующие работы:

- очистка трансформаторов от пыли и грязи сухой ветошью, не оставляющей ворса;
- внешний осмотр трансформаторов с целью проверки отсутствия на поверхности изоляции трещин и сколов;
- проверка крепления трансформаторов;
- проверка надежности контактных соединений;
- испытания, объем и нормы которых установлены РД 34.45-51-300-97.

Методы испытаний – в соответствии с ПТЭ и ПТЭЭП с учетом дополнительных указаний настоящего РЭ.

6.3 Указания и рекомендации по методам проведения испытаний трансформаторов и оценке их результатов:

- измерение сопротивления обмоток постоянному току. Измерение производится прибором, имеющим класс точности не ниже 0,5. Измеренное значение сопротивления не должно отличаться от указанного в паспорте более чем на $\pm 5\%$;
- измерение сопротивления изоляции первичной обмотки. Измерение производится мегаомметром на 2500 В. Напряжение прикладывается между соединенными вместе и изолированными от земли выводами «А» и «Х» и соединенными вместе заземленными выводами вторичной обмотки, а также между первичной обмоткой и заземляемыми частями трансформатора. Сопротивление изоляции должно быть не менее 1000 МОм;
- измерение сопротивления изоляции вторичной обмотки. Измерение производится мегаомметром на 1000 В. Напряжение прикладывается между вторичной обмоткой и крепежными втулками. Сопротивление изоляции должно быть не менее 1000 МОм;
- измерение тока холостого хода. Измерение производится с помощью вольтметра и амперметра со стороны вторичной обмотки при напряжении, равном 1,2 номинального. Измеренное значение не должно отличаться от указанного в паспорте более чем на $\pm 10\%$;
- испытание электрической прочности изоляции первичной обмотки индуктированным напряжением при частоте 400 Гц в течение 15 секунд в соответствии с таблицей 2. Трансформатор должен возбуждаться со стороны вторичной обмотки (см. приложение Г, рисунок Г.1).

Таблица 2

Тип трансформатора	Номинальное напряжение первичной обмотки, В	Испытательное напряжение, кВ
НОЛП-3	3000	6
	3300	6,6
НОЛП-6	6000	12,0
	6300	12,6
	6600	13,2
	6900	13,8
НОЛП-10	10000	20,0
	11000	22,0

Примечание – При отсутствии источника напряжения повышенной частоты 400 Гц испытание трансформатора допускается проводить напряжением 1,3 номинального при частоте 50 Гц, приложенным к выводам (А-Х) от постороннего источника в соответствии с таблицей 3 в течение 1 минуты. При этом вторичная обмотка должна быть разомкнута и заземлена (см. приложение Г, рисунок Г.2).

Таблица 3

Тип трансформатора	Номинальное напряжение первичной обмотки, В	Испытательное напряжение, кВ
НОЛП-3	3000	3,9
	3300	4,3
НОЛП-6	6000	7,8
	6300	8,2
	6600	8,6
	6900	9,0
НОЛП-10	10000	13,0
	11000	14,3

- испытание электрической прочности изоляции одноминутным приложенным напряжением при частоте 50 Гц между вторичной обмоткой и магнитопроводом. Напряжение 3 кВ прикладывается к вторичной обмотке, замкнутой накоротко, первичная обмотка разомкнута, вывод «Х» и магнитопровод заземлены (см. приложение Г, рисунок Г.3);

- испытание электрической прочности изоляции одноминутным приложенным напряжением при частоте 50 Гц между первичной обмоткой и вторичной обмоткой, соединенной с магнитопроводом. Испытательные напряжения указаны в таблице 4. При этом обмотки должны быть замкнуты. Вторичная обмотка и магнитопровод заземлены. Напряжение прикладывается к соединенным вместе выводам «А» и «Х» (см. приложение Г, рисунок Г.4).

Таблица 4

Тип трансформатора	Класс напряжения, кВ	Испытательное напряжение, кВ
НОЛП-3	3	21,6
НОЛП-6	6	28,8
НОЛП-10	10	37,8

По усмотрению предприятия, эксплуатирующего трансформаторы, объем работ по техническому обслуживанию может быть сокращен.

6.4 При срабатывании защитного предохранительного устройства, встроенного в трансформатор, необходимо установить причину срабатывания. Если причиной срабатывания является не сам трансформатор, то необходимо извлечь защитное предохранительное устройство, протереть все поверхности от сажи и пыли ветошью, смоченной в уайт-спирите ГОСТ 3134, затем сухой ветошью, не оставляющей ворса, и заменить в нем плавкую вставку (резистор). Не допускается замена резистора С2-33-Н на резистор другого типа и номинала.

6.5 При несоответствии технических параметров трансформаторов настоящему РЭ, трансформаторы необходимо заменить.

7 Требования к подготовке персонала

7.1 При установке трансформаторов работы должны проводиться под руководством и наблюдением инженерно-технических работников рабочими, обученными выполнению необходимых операций и имеющими квалификационный разряд не ниже 3.

7.2 При техническом обслуживании трансформаторов и проведении испытаний, работы должны проводиться обученным персоналом, прошедшим специальную подготовку и стажировку, и допущенным к проведению испытаний в действующей электроустановке.

Бригада, проводящая техническое обслуживание и испытание, должна состоять не менее чем из двух человек, из которых производитель работ должен иметь квалификационную группу по электробезопасности не ниже IV, а остальные члены бригады не ниже III.

8 Упаковка. Хранение

8.1 Хранение и складирование трансформаторов должно производиться в закрытых помещениях в упаковке или без нее. При хранении трансформаторов без упаковки должны быть приняты меры против возможных повреждений.

8.2 До установки трансформаторы должны храниться в условиях, соответствующих условиям хранения 2 ГОСТ 15150.

8.3 Срок защиты трансформаторов консервационной смазкой, нанесенной на предприятии-изготовителе, составляет три года. Срок исчисляется от даты консервации, указанной в паспорте на изделие.

По истечении указанного срока металлические части, незащищенные лакокрасочным покрытием, подлежат переконсервации с предварительным удалением старой консервационной смазки. Консервацию проводить по ГОСТ 9.014 маслом К-17 ГОСТ 10877 или другим консервантом из предусмотренных ГОСТ 23216.

9 Транспортирование

9.1 Транспортирование трансформаторов возможно любым закрытым видом транспорта в условиях транспортирования Ж согласно ГОСТ 23216.

9.2 Климатические факторы при транспортировании должны соответствовать условиям хранения 5 ГОСТ 15150.

9.3 Допускается транспортирование трансформаторов без упаковки в контейнерах и в закрытых автомашинах. При транспортировании трансформаторы в упаковке или без нее должны быть предохранены от падений и ударов.

9.4 Транспортирование в самолетах должно производиться в отапливаемых герметизированных отсеках.

9.5 При проведении такелажных работ необходимо принять меры против возможных повреждений поверхности трансформаторов. Подъем и перемещение трансформаторов осуществлять согласно схеме строповки, приведенной в приложении Е.

10 Утилизация

10.1 При транспортировании, хранении, эксплуатации, испытании и утилизации трансформаторы не представляют вреда для окружающей среды и здоровья человека.

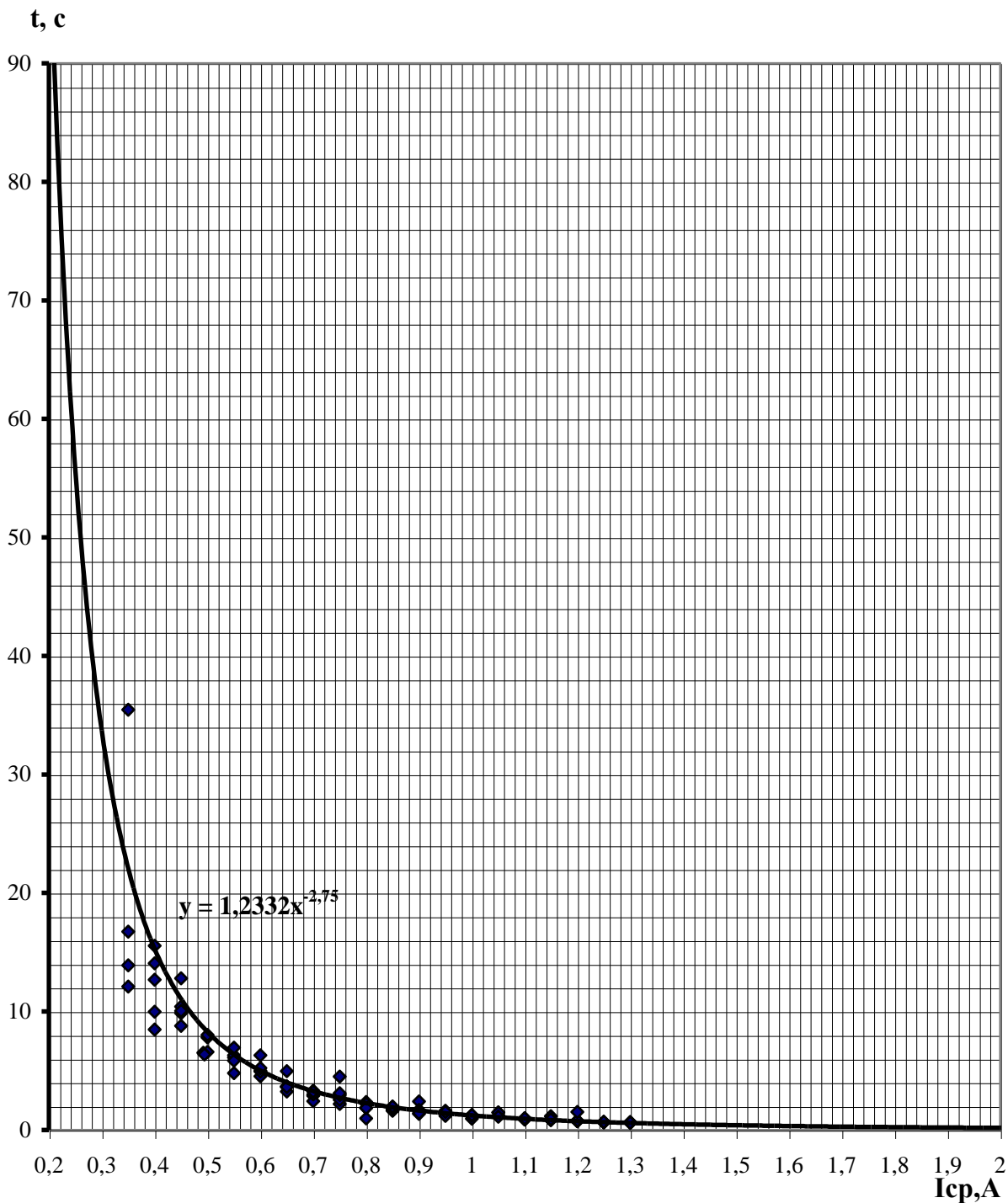
10.2 После окончания срока службы трансформаторы подлежат списанию и утилизации.

10.3 При утилизации должны быть выполнены следующие рекомендации:

- металлические составные части трансформаторов (медь, сталь электротехническая и конструкционная), высвобожденные механическим путем, должны быть сданы на предприятия по переработке цветных и черных металлов;
- фрагменты литой изоляции, картон и другие изоляционные материалы должны быть отправлены на полигон твердых бытовых отходов.

Приложение А
(обязательное)

Ампер-секундная характеристика защитного предохранительного устройства с плавкой вставкой С2-33-Н-0,25 36 Ом и С2-33-Н-0,125 18 Ом



Приложение Б
(обязательное)

Габаритные, установочные, присоединительные размеры, масса и принципиальная электрическая схема трансформаторов напряжения НОЛП

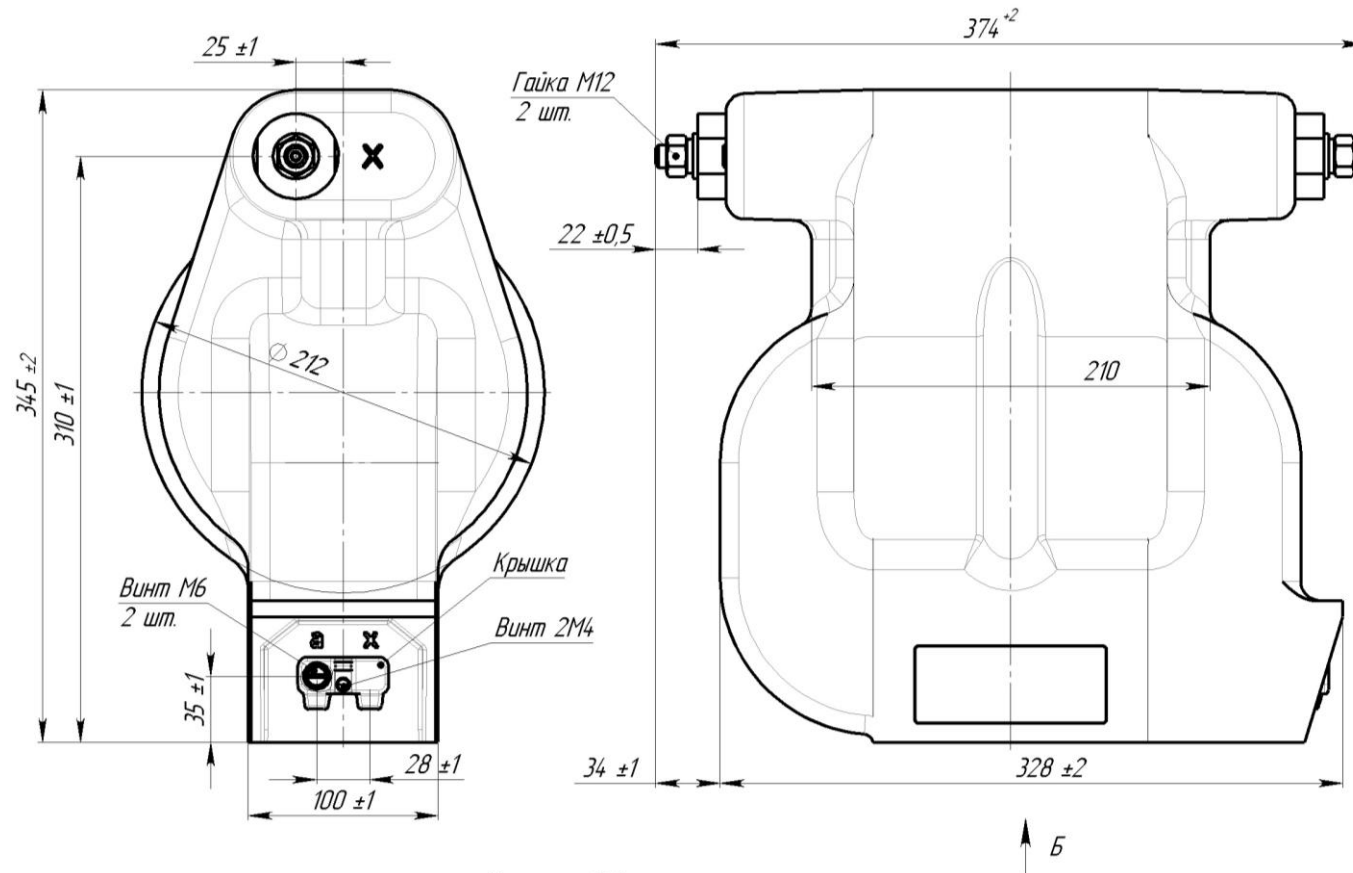


Рисунок Б.1

Масса - 35,5 кг тах

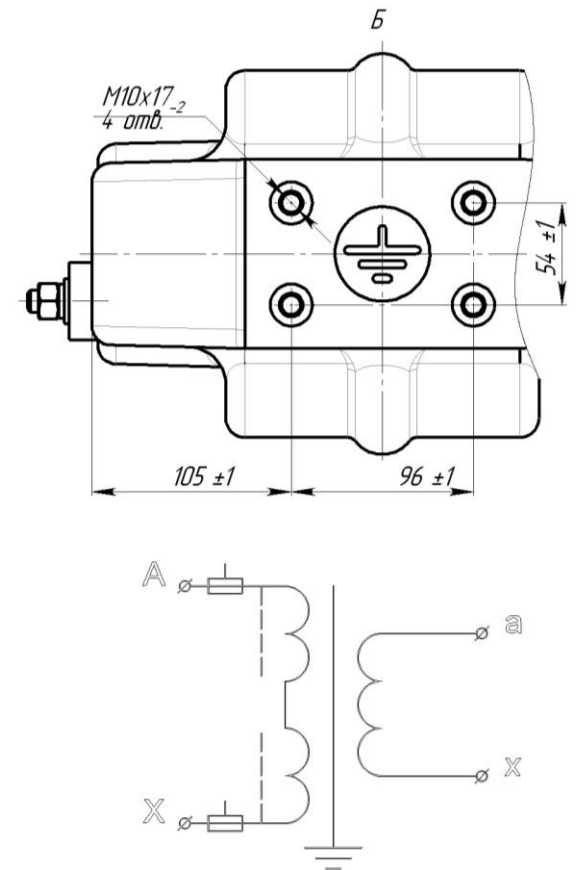
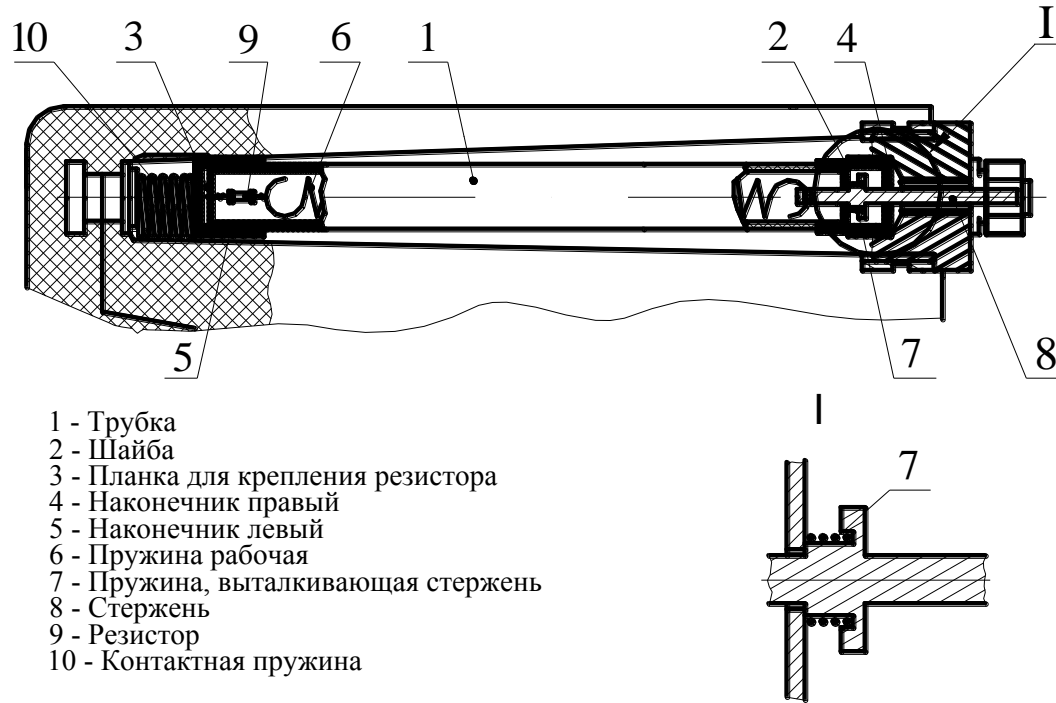


Рисунок Б.2 Принципиальная электрическая схема

Приложение В
(обязательное)

Установка защитного предохранительного устройства



- 1 - Трубка
- 2 - Шайба
- 3 - Планка для крепления резистора
- 4 - Наконечник правый
- 5 - Наконечник левый
- 6 - Пружина рабочая
- 7 - Пружина, выталкивающая стержень
- 8 - Стержень
- 9 - Резистор
- 10 - Контактная пружина

Рисунок В.1

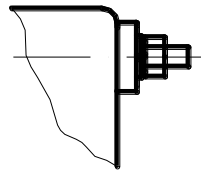


Рисунок В.2 Защитное предохранительное устройство заряжено

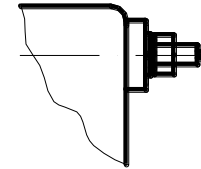


Рисунок В.3 Защитное предохранительное устройство сработало

Приложение Г
(обязательное)

Схемы испытаний

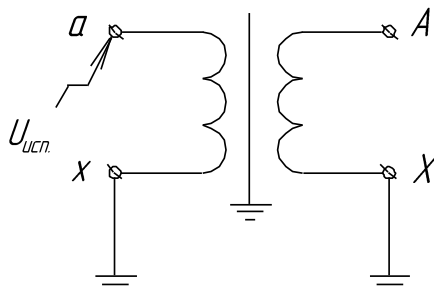


Рисунок Г.1 Схема испытания электрической прочности изоляции первичной обмотки трансформатора индуцированным напряжением при частоте 400 Гц

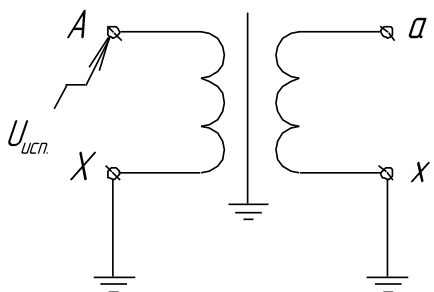


Рисунок Г.2 Схема испытания электрической прочности изоляции первичной обмотки трансформатора приложенным напряжением 1,3 номинального при частоте 50 Гц

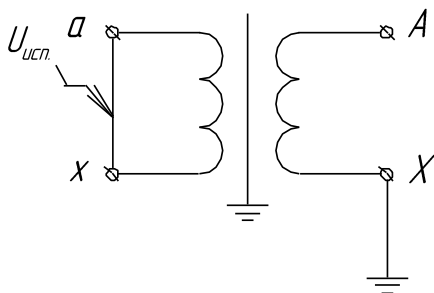


Рисунок Г.3 Схема испытания электрической прочности изоляции вторичной обмотки трансформатора приложенным напряжением 3 кВ при частоте 50 Гц

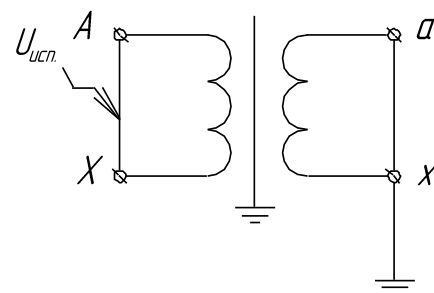


Рисунок Г.4 Схема испытания электрической прочности изоляции первичной обмотки трансформатора приложенным напряжением при частоте 50 Гц

Приложение Д
(обязательное)

Ведомость ЗИП

Таблица Д.1

Обозначение изделия	Наименование изделия	Количество
5ГГ.674.350.000	Защитное предохранительное устройство	1 шт.
8ГГ.753.513.002	Пружина	1 шт.
	Резистор С2-33-Н Р=0,125 Вт; R=18 Ом или Р=0,25 Вт; R=36 Ом	3 шт. на один трансформатор

Заменяемые части

Трансформаторы выпускаются по принципу взаимозаменяемости отдельных деталей. В соответствии с этим отдельные детали или сборочные единицы представляют собой заменяемый элемент трансформаторов.

Заменяемыми являются:

- пружина;
- защитное предохранительное устройство;
- резистор.

Вышеперечисленные части могут представлять собой предмет специальной покупки в случае их повреждения.

Приложение Е
(рекомендуемое)

Схема строповки трансформаторов напряжения серии НОЛП

