



ОАО «Свердловский завод трансформаторов тока»

Утвержден

1ГГ.671 242.001 РЭ-ЛУ

ТРАНСФОРМАТОРЫ НАПРЯЖЕНИЯ

ЗНОЛ-35(27) Ш

Руководство по эксплуатации

1ГГ.671 242.001 РЭ

Настоящее руководство по эксплуатации (РЭ) содержит сведения о назначении, конструкции, характеристиках трансформаторов напряжения ЗНОЛ-35(27) III (далее - «трансформаторы»), предназначенных для внутрироссийских поставок, для атомных станций (АС) и указания, необходимые для правильной их эксплуатации.

## 1 Нормативные ссылки

1.1 В настоящем руководстве по эксплуатации использованы ссылки на следующие стандарты:

ГОСТ 8.216-2011 ГСИ. Трансформаторы напряжения. Методика поверки

ГОСТ 9.014-78 ЕСЗКС. Временная противокоррозионная защита изделий.

Общие требования

ГОСТ 1516.3-96 Электрооборудование переменного тока на напряжения от 1 до 750 кВ. Требования к электрической прочности изоляции

ГОСТ 1983-2015 Трансформаторы напряжения. Общие технические условия

ГОСТ 8865-93 Системы электрической изоляции. Оценка нагревостойкости и классификация

ГОСТ 9920-89 Электроустановки переменного тока на напряжение от 3 до 750 кВ. Длина пути утечки внешней изоляции

ГОСТ 10877-76 Масло консервационное К-17. Технические условия

ГОСТ 15150-69 Машины, приборы и другие технические изделия. Исполнения для различных климатических районов. Категории, условия эксплуатации, хранения и транспортирования в части воздействия климатических факторов внешней среды

ГОСТ 15543.1-89 Изделия электротехнические и другие технические изделия. Общие требования в части стойкости к климатическим внешним воздействующим факторам

ГОСТ 23216-78 Изделия электротехнические. Хранение, транспортирование, временная противокоррозионная защита, упаковка. Общие требования и методы испытаний

ГОСТ 28779-90 Материалы электроизоляционные твердые. Методы определения воспламеняемости под воздействием источника зажигания

ГОСТ 28856-90 Изоляторы линейные подвесные стержневые полимерные.  
Общие технические условия

ГОСТ 30631-99 Общие требования к машинам, приборам и другим техническим изделиям в части стойкости к механическим внешним воздействующим факторам при эксплуатации

ГОСТ 32137-2013 Совместимость технических средств электромагнитная. Технические средства для атомных станций. Требования и методы испытаний

ГОСТ 32144-2013 Электрическая энергия. Совместимость технических средств электромагнитная. Нормы качества электрической энергии в системах электроснабжения общего назначения

ГОСТ 33757-2016 Поддоны плоские деревянные. Технические условия

ГОСТ Р 50648-94 Совместимость технических средств электромагнитная. Устойчивость к магнитному полю промышленной частоты. Технические требования и методы испытаний

ГОСТ Р 51318.11-2006 Совместимость технических средств электромагнитная. Промышленные, научные, медицинские и бытовые (ПНМБ) высокочастотные устройства. Радиопомехи индустриальные. Нормы и методы измерений

РД 34.45-51-300-97 Объем и нормы испытаний электрооборудования

Правила технической эксплуатации электрических станций и сетей Российской Федерации

Правила по охране труда при эксплуатации электроустановок (от 24.07.2013 г. № 328н).

Правила технической эксплуатации электроустановок потребителей.

Правила устройства электроустановок. Седьмое издание.

НП-001-15 Общие положения обеспечения безопасности атомных станций

НП-031-01 Нормы проектирования сейсмостойких атомных станций

## **2 Требования безопасности**

2.1 При проведении всех работ должны выполняться правила техники безопасности, действующие на предприятии, эксплуатирующем трансформаторы.

При подготовке к эксплуатации и проведении технического обслуживания должны выполняться «Правила устройства электроустановок», «Правила по охране труда при эксплуатации электроустановок» и «Правила технической эксплуатации электрических станций и сетей Российской Федерации».

2.2 Требования безопасности при поверке трансформаторов - по ГОСТ 8.216.

2.3 При эксплуатации трансформаторов вывод заземления и вывод «Х» должны быть заземлены.

2.4 При транспортировании трансформаторов необходимо соблюдать меры предосторожности, применяемые при транспортировке крупногабаритных грузов.

2.5 Производство работ на трансформаторах без снятия напряжения с первичной обмотки не допускается.

### **3 Описание и работа трансформаторов**

3.1 Назначение трансформаторов

3.1.1 Трансформаторы предназначены для передачи сигнала измерительной информации приборам измерения, защиты, автоматики, сигнализации и управления в электрических цепях переменного тока частотой 50 Гц.

3.1.2 Трансформаторы предназначены для наружной установки в открытых распределительных устройствах (ОРУ).

3.1.3 Допускается длительная эксплуатация трансформаторов вне гарантированного класса точности при нагрузке, не превышающей предельную мощность.

3.1.4 Трансформаторы имеют климатическое исполнение «УХЛ» категории размещения 1 по ГОСТ 15150 и предназначены для эксплуатации в следующих условиях:

- высота установки над уровнем моря - не более 1000 м;
- температура воздуха при эксплуатации от плюс 45 °С до минус 60 °С;
- относительная влажность, давление воздуха согласно ГОСТ 15543.1;
- окружающая среда невзрывоопасная, не содержащая пыли, агрессивных газов и паров в концентрациях, разрушающих покрытия, металлы и изоляцию (атмосфера типа II по ГОСТ 15150). Степень загрязнения атмосферы согласно «Правил устройства электроустановок» - ЗСЗ для трансформаторов с категорией

длины пути утечки III по ГОСТ 9920 (V СЗА - по ГОСТ 28856);

- трансформаторы соответствуют группе условий эксплуатации М1 по ГОСТ 30631;

- трансформаторы рассчитаны на суммарную механическую нагрузку от ветра со скоростью 40 м/с, гололеда с толщиной стенки льда 20 мм и от тяжения проводов не более 500 Н (50 кгс);

- рабочее положение в пространстве – вертикальное, высоковольтным выводом «А» вверх;

- трансформаторы предназначены для эксплуатации в электроустановках, подвергающихся воздействию грозových перенапряжений при обычных мерах грозозащиты, и имеют нормальную изоляцию уровня «б» по ГОСТ 1516.3. Внутренняя изоляция литая класса нагревостойкости «В» по ГОСТ 8865 и класса воспламеняемости FH (ПГ) 1 по ГОСТ 28779. Внешняя изоляция литая класса нагревостойкости «У» по ГОСТ 8865 и класса воспламеняемости FH (ПГ) 3 по ГОСТ 28779 со скоростью распространения пламени не более 30 мм/мин;

- трансформаторы сейсмостойки при воздействии землетрясений интенсивностью 8 баллов по MSK-64 при уровне установки над нулевой отметкой до 70 м;

- трансформаторы, предназначенные для поставки на АС, соответствуют классу безопасности 2Н (по согласованию с заказчиком), 3Н, 4Н по НП-001-15 и II категории сейсмостойкости по НП-031-01;

- трансформаторы соответствуют требованиям устойчивости к электромагнитным помехам при воздействии магнитного поля промышленной частоты по ГОСТ Р 50648, установленным для группы исполнения IV по ГОСТ 32137;

- трансформаторы удовлетворяют нормам промышленных радиопомех, установленным в ГОСТ Р 51318.11, класс А, группа 1.

### 3.2 Технические характеристики

3.2.1 Основные технические характеристики трансформаторов приведены в таблицах 1 и 2.

Таблица 1

Наименование параметра	Значение	
	ЗНОЛ-27 III	ЗНОЛ-35 III
Класс напряжения, кВ	27	35
Наибольшее рабочее напряжение, кВ	30	40,5
Номинальная частота переменного тока, Гц	50	
Класс точности по ГОСТ 1983-2015	0,2; 0,5; 1	
Номинальное напряжение первичной обмотки, В	27500	$\frac{35000}{\sqrt{3}}$
Номинальное напряжение основной вторичной обмотки, В	100	$\frac{100}{\sqrt{3}}$
Номинальное напряжение дополнительной вторичной обмотки, В	127	$\frac{100}{3}$
Номинальная мощность основной вторичной обмотки*, В·А, с коэффициентом мощности активно-индуктивной нагрузки 0,8:		
в классе точности 0,2	20	
в классе точности 0,5	60	
в классе точности 1	120	
Номинальная мощность дополнительной вторичной обмотки в классе точности 3, В·А	100	
Предельная мощность вне класса точности, В·А	600	
Схема и группа соединения обмоток	1/1/1-0-0	

## Примечания

1 \* Наибольшая возможная мощность для заданного класса точности. Возможно изготовление трансформаторов с меньшими значениями номинальных мощностей основной вторичной обмотки, выбираемых из ряда: 10, 15, 25, 30, 50, 75, 100.

2 Для систем коммерческого учета электроэнергии трансформаторы поставляются по заказу с одним классом точности и мощностью, указанной в заказе.

Таблица 2

Наименование параметра	Значение параметра для ЗНОЛ.4-35 III
Класс напряжения, кВ	35
Наибольшее рабочее напряжение, кВ	40,5
Номинальное напряжение первичной обмотки, В	$35000/\sqrt{3}$
Номинальное напряжение первой основной вторичной обмотки, В	$100/\sqrt{3}$
Номинальное напряжение второй основной вторичной обмотки, В	$100/\sqrt{3}$
Номинальное напряжение дополнительной вторичной обмотки, В	$100/3$

## Окончание таблицы 2

Наименование параметра	Значение параметра для ЗНОЛ.4-35 III
Номинальная мощность первой вторичной обмотки, В·А, с коэффициентом мощности активно-индуктивной нагрузки 0,8 в классе точности 0,2	10
Номинальная мощность второй вторичной обмотки, В·А, с коэффициентом мощности активно-индуктивной нагрузки 0,8 в классе точности 0,5	30
Номинальная мощность дополнительной вторичной обмотки, В·А, с коэффициентом мощности активно-индуктивной нагрузки 0,8 в классе точности 3	200
Предельная мощность вне класса точности, В·А	400
Схема и группа соединения обмоток	1/1/1/1-0-0-0

## Примечания

1 Классы точности обеспечиваются при нагрузках вторичных обмоток номинальными мощностями как одновременно, так и по отдельности.

2 Возможно изготовление трансформаторов с другими классами точности и номинальными мощностями, указанными в заказе.

## 3.3 Устройство

3.3.1 Трансформаторы являются однофазными трехобмоточными или четырехобмоточными (ЗНОЛ.4-35 III) электромагнитными устройствами с заземляемым выводом «Х» высоковольтной обмотки.

3.3.2 Магнитопровод стержневого типа, намотан из электротехнической стали, разрезной. Обмотки расположены на магнитопроводе концентрически.

3.3.3 Первичная обмотка защищена экраном, повышающим электрическую прочность изоляции трансформаторов при воздействии грозовых импульсов напряжения.

3.3.4 Основная (для исполнений ЗНОЛ.4-35 – две основных, которые используются одновременно) вторичная обмотка предназначена для измерения, учета электроэнергии, дополнительная вторичная обмотка – для защиты, питания цепей автоматики, управления, сигнализации, а также для контроля изоляции сети. Для исполнений ЗНОЛ.4–35 III первая вторичная обмотка используется для коммерческого учета электроэнергии, вторая вторичная обмотка – для технического учета, дополнительная вторичная обмотка – для контроля изоляции сети.

3.3.5 Обмотки с магнитопроводом залиты изоляционным компаундом, соз-

дающим монолитный блок, который обеспечивает электрическую прочность изоляции и защиту обмоток от проникновения влаги и механических повреждений.

3.3.6 В центре верхней части трансформаторов расположен высоковольтный вывод «А» первичной обмотки.

3.3.7 Выводы вторичных обмоток, вывод заземления и заземляемый вывод «Х» первичной обмотки расположены в клеммнике передней торцевой части внизу трансформаторов и закрываются защитной крышкой. Для герметизации контактных соединений предусмотрена установка двух сальников, которые поставляются с трансформаторами.



3.3.8 На опорной поверхности трансформаторов установлена плита, на которой расположены четыре отверстия диаметром 13 мм, предназначенные для крепления трансформаторов на месте установки.

3.3.9 Габаритные, установочные, присоединительные размеры, масса и принципиальные электрические схемы трансформаторов приведены в приложении А.

#### 3.4 Маркировка

3.4.1 Маркировка выводов первичной и вторичных обмоток, узла заземления рельефная, расположена на литом блоке трансформаторов и выполнена при заливке трансформаторов компаундом в форму.

3.4.2 Выводы имеют следующую маркировку:

- высоковольтный вывод первичной обмотки - «А»;
- заземляемый вывод первичной обмотки - «Х» с нанесенным рядом знаком земли «»;
- выводы основной вторичной обмотки - «а» и «х», для исполнений ЗНОЛ.4-35 III выводы первой вторичной обмотки – «а<sub>1</sub>» и «х<sub>1</sub>», выводы второй вторичной обмотки – «а<sub>2</sub>» и «х<sub>2</sub>»;
- выводы дополнительной вторичной обмотки - «а<sub>д</sub>» и «х<sub>д</sub>»;
- вывод заземления - «».

3.4.3 На трансформаторах имеется табличка технических данных с указанием основных технических характеристик.

## 4 Эксплуатация трансформаторов

### 4.1 Подготовка трансформаторов к эксплуатации



4.1.1 По прибытию на место установки осуществить разгрузку трансформаторов.

Подъем трансформаторов осуществлять с помощью четырех рым-гаек М10, установленных на плите.

Строповка за ребра трансформаторов категорически запрещается.

Подъем трансформаторов следует производить без рывков и толчков с сохранением вертикального положения и соблюдением мер безопасности.

При проведении такелажных работ необходимо принять меры против возможных повреждений трансформаторов.

Трансформаторы распаковать и проверить комплектность.

Трансформаторы тщательно протереть для удаления пыли, грязи и поверхностной влаги. Убедиться путем наружного осмотра в отсутствии повреждений выводов и корпуса трансформаторов.

4.1.2 Трансформаторы установить на фундамент или опорные конструкции высоковольтным выводом вверх и закрепить с помощью анкерных болтов.

Примечания

1 Анкерные болты для крепления трансформаторов в комплект поставки не входят.

2 Анкерные болты не являются заземляющим элементом.

При подсоединении подводящей шины вывод первичной обмотки не должен испытывать изгибающих усилий.

Место для установки трансформаторов должно обеспечивать удобный доступ к клеммнику.

Установить сальники и произвести необходимые электрические соединения, предварительно очистив все контактные поверхности от загрязнений сухой ветошью.

При присоединении кабелей к высоковольтному выводу первичной обмотки затяжку болтов (гаек) производить моментным индикаторным ключом. Крутящий момент не должен превышать  $(35 \pm 5)$  Н·м.

К выводам первичной обмотки подсоединение трансформаторов осуществляется проводниками диаметром не менее (5 - 6) мм, к выводам вторичных обмоток - проводниками диаметром не менее 3 мм.

Заземлить трансформаторы, присоединив к выводу заземления литого блока и к выводу «Х» контур заземления.

После окончания монтажа произвести пломбирование выводов вторичных обмоток для измерения уполномоченной на это службой и закрыть клеммник защитной крышкой.

4.1.3 Перед вводом в эксплуатацию трансформаторы должны быть подвергнуты испытаниям в соответствии с разделом «Техническое обслуживание» настоящего РЭ.

Методы испытаний трансформаторов должны соответствовать ГОСТ 1983.

Для трансформаторов на класс напряжения 27 кВ для повышения устойчивости в трехфазных сетях к феррорезонансу и воздействию перемежающейся дуги в дополнительные обмотки с номинальным напряжением 100/3 В, соединенные в разомкнутый треугольник, используемые для контроля изоляции сети, рекомендуется включать резистор сопротивлением 25 Ом, рассчитанный на длительное протекание тока 4 А.

Для трансформаторов на класс напряжения 35 кВ необходимо включать устройство защиты от феррорезонанса СЗТн производства ОАО «СЗТТ». Схему включения устройства СЗТн смотри в руководстве по эксплуатации на СЗТн 1ГГ.674 361.001 РЭ.

## 4.2 Эксплуатационные ограничения

4.2.1 Эксплуатация трансформаторов должна производиться в соответствии с «Правилами устройства электроустановок», «Правилами технической эксплуатации электроустановок потребителей» и «Правилами технической эксплуатации электрических станций и сетей Российской Федерации» при следующих ограничениях:

- номинальные и предельные мощности, наибольшее рабочее напряжение не должны превышать значений, указанных в 3.2.1;
- суммарные механические нагрузки не должны превышать значений, указанных в 3.1.4;
- значения механических внешних воздействующих факторов не должны превышать установленных ГОСТ 30631 для условий эксплуатации группы М1;

- качество электроэнергии должно соответствовать требованиям ГОСТ 32144.

## **5 Поверка трансформаторов**

5.1 Трансформаторы напряжения поверяются в соответствии с ГОСТ 8.216. Рекомендуемый межповерочный интервал - 8 лет.

## **6 Техническое обслуживание**

6.1 При техническом обслуживании трансформаторов необходимо соблюдать требования раздела «Требования безопасности» настоящего РЭ.

6.2 Работы по техническому обслуживанию следует проводить в сроки, предусмотренные ОРУ, в которых эксплуатируются трансформаторы.

6.3 При техническом обслуживании проводятся следующие работы:

- очистка трансформаторов от пыли и грязи сухой ветошью, не оставляющей ворса;
- проверка крепления первичных и вторичных подсоединений, крепления трансформаторов;
- внешний осмотр трансформаторов для проверки отсутствия на поверхности трещин и сколов изоляции;
- испытания, объем и нормы которых установлены РД 34.45-51-300-97.

Методы испытаний - в соответствии с «Правилами технической эксплуатации электрических станций и сетей РФ» и с учетом дополнительных указаний настоящего РЭ.

6.4 Указания и рекомендации по методам проведения испытаний и оценке их результатов.

- измерение сопротивления обмоток постоянному току. Измерение производится мостом постоянного тока, имеющего класс точности не ниже 0,5. Измеренное значение сопротивления не должно отличаться от указанного в паспорте более чем на  $\pm 5\%$ ;
- измерение сопротивления изоляции первичной обмотки. Измерение производится мегаомметром на 2500 В (для трансформаторов, выпущенных до 2017 г., измерение производится мегаомметром на 1000 В), при этом напряжение прикладывается между соединенными вместе и изолированными от земли выво-

дами «А» и «Х» и соединенными вместе заземленными выводами всех вторичных обмоток. Сопротивление изоляции должно быть не менее 1000 МОм;

- измерение сопротивления изоляции вторичных обмоток. Измерение производится мегаомметром на 1000 В, при этом напряжение прикладывается между каждой из вторичных обмоток и заземленными выводами всех остальных вторичных обмоток. Сопротивление изоляции должно быть не менее 1000 МОм;

- измерение тока холостого хода. Измерение производится с помощью вольтметра и амперметра со стороны основной (первой – для исполнений ЗНОЛ.4-35 III) вторичной обмотки при напряжении, равном 1,2 номинального. Вывод «Х» первичной обмотки должен быть заземлен. Измеренное значение не должно отличаться от указанного в паспорте более чем на  $\pm 10\%$ ;

- испытание электрической прочности изоляции вторичных обмоток одноминутным приложенным напряжением. Испытывать изоляцию между обмотками напряжением 5 кВ (для трансформаторов, выпущенных до 2017 г., напряжением 3 кВ) при частоте 50 Гц в течение 1 минуты. Напряжение прикладывается к каждой из обмоток, замкнутых накоротко, другая вторичная обмотка при этом должна быть закорочена и соединена с заземленными частями трансформаторов (см. приложение Б, рисунок Б.1);

- испытание электрической прочности изоляции первичной обмотки индуктированным напряжением 85,5 кВ при частоте 400 Гц в течение 15 с. Для трансформатора на номинальное напряжение 27500 В значение испытательного напряжения - 72 кВ при частоте 400 Гц. Трансформатор должен возбуждаться со стороны одной из вторичных обмоток (см. приложение Б, рисунок Б.2).

**Примечание** - при отсутствии у потребителей источника напряжения повышенной частоты испытание трансформаторов, не введшихся в эксплуатацию, допускается проводить напряжением 1,3 номинального при частоте 50 Гц, приложенным к выводу «А» от постороннего источника в течение 1 минуты (см. приложение Б, рисунок Б.3).

Категорически запрещается испытывать изоляцию первичной обмотки трансформаторов приложенным постоянным напряжением.

По усмотрению предприятия, эксплуатирующего трансформаторы, объем работ по техническому обслуживанию может быть сокращен.

6.5 Трансформаторы неремонтопригодны. При несоответствии технических параметров трансформаторов настоящему РЭ, трансформаторы необходимо заменить.

## **7 Требования к подготовке персонала**

7.1 Установка трансформаторов в ОРУ должна производиться под руководством и наблюдением инженерно-технических работников рабочими, обученными выполнению необходимых операций и имеющими квалификационный разряд не ниже 3.

7.2 При техническом обслуживании трансформатора и проведении его испытаний, работы должны проводиться обученным персоналом, прошедшим специальную подготовку и стажировку и допущенные к проведению испытаний в действующей электроустановке.

## **8 Упаковка. Хранение**

8.1 Трансформаторы отправляются с предприятия-изготовителя в тарных ящиках или контейнерах, а также в закрытых автомашинах.

8.2 Хранение и складирование трансформаторов может производиться в помещениях или под навесом. Допускается хранение на открытых площадках.

8.3 Хранение и складирование трансформаторов может производиться в упаковке или без нее.

При хранении трансформаторов без упаковки должны быть приняты меры против возможных повреждений.

8.4 До установки трансформаторы должны храниться в условиях, соответствующих условиям хранения 9 ГОСТ 15150.

8.5 Срок защиты трансформаторов консервационной смазкой, нанесенной на предприятии-изготовителе, составляет три года.

Срок исчисляется от даты консервации, указанной в паспорте на изделие.

По истечении указанного срока необходимо провести переконсервацию металлических частей, с предварительным удалением старой консервационной смазки. Консервацию проводить по ГОСТ 9.014 консервационным маслом К-17 ГОСТ 10877 или другим методом из предусмотренных ГОСТ 23216.

## 9 Транспортирование

9.1 Транспортирование трансформаторов возможно любым закрытым видом транспорта на любые расстояния в условиях транспортирования Ж согласно ГОСТ 23216.

9.2 Трансформаторы транспортируются в вертикальном положении.

9.3 Допускается транспортирование трансформаторов без упаковки в контейнерах и в закрытых автомашинах. При этом трансформаторы должны быть жестко закреплены на месте установки с зазором не менее 10 мм между трансформаторами.

Погрузку, доставку и выгрузку трансформаторов рекомендуется производить с укрупнением грузовых мест – в транспортных пакетах.

Для пакетирования применять деревянные поддоны по ГОСТ 33757.

9.4 При транспортировании в упаковке или без нее трансформаторы должны быть предохранены от падений и ударов.

9.5 Транспортирование в самолетах должно производиться в отапливаемых герметизированных отсеках.

9.6 Климатические факторы при транспортировании должны соответствовать условиям хранения 9 ГОСТ 15150.

## 10 Утилизация

10.1 При транспортировании, хранении, эксплуатации, испытании и утилизации трансформаторы не представляют вреда для окружающей природной среды и здоровья человека.

10.2 После окончания срока службы трансформаторы подлежат списанию и утилизации.

10.3 При утилизации должны быть выполнены следующие рекомендации:

- металлические составные части трансформатора (медь, сталь электротехническая и конструкционная), высвобожденные механическим путем, должны быть сданы на предприятия по переработке цветных и черных металлов;

- фрагменты литой изоляции, картон и другие изоляционные материалы отправлять на полигон твердых бытовых отходов.

Приложение А  
(обязательное)

15 Габаритные, установочные, присоединительные размеры, масса и принципиальные электрические схемы трансформаторов напряжения ЗНОЛ-35(27) III

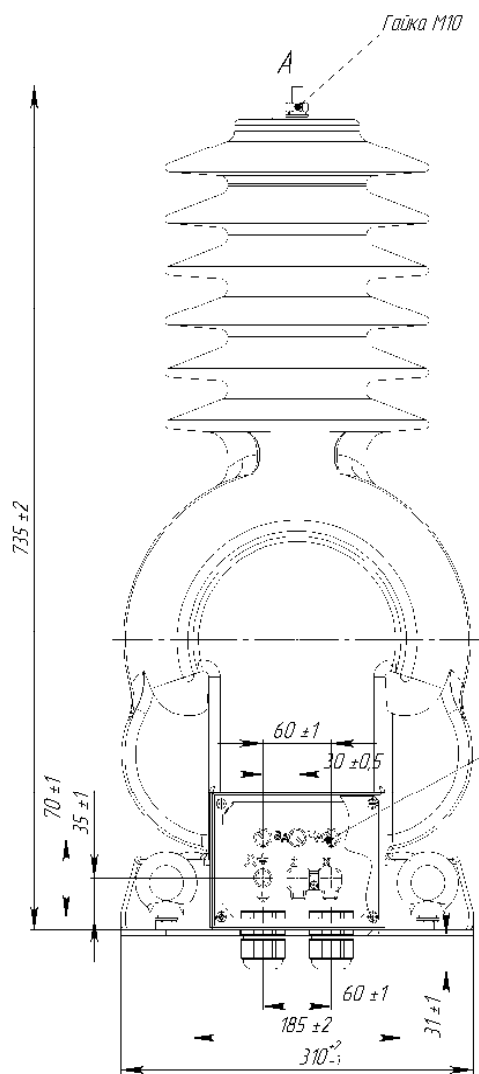


Рисунок А.1

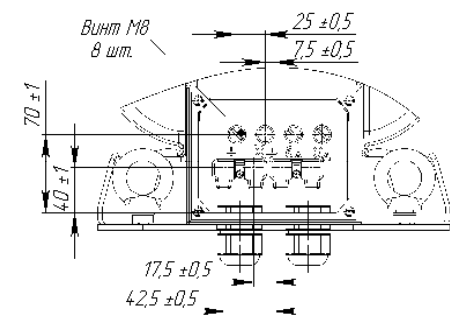
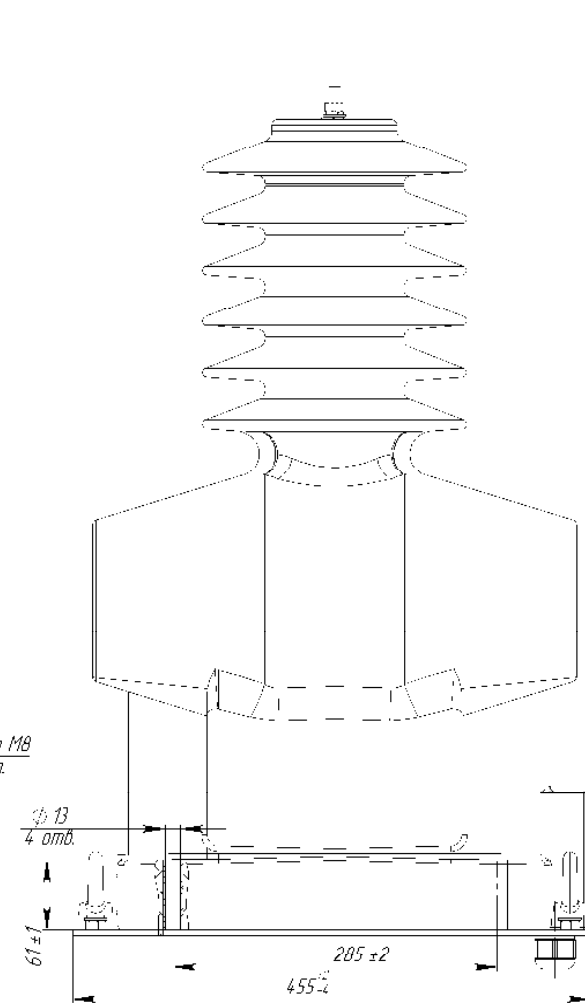


Рисунок А.2 Клемник для трансформаторов ЗНОЛ4-35 III (остальное см. рисунок А.1, крышка условно не показана)

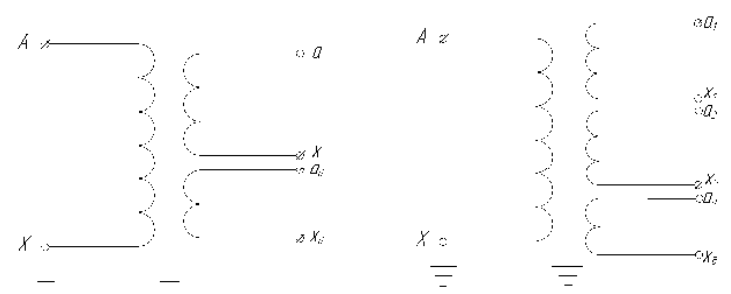


Рисунок А.3 Принципиальная электрическая схема трансформатора ЗНОЛ-35(27) III

Рисунок А.4 Принципиальная электрическая схема трансформатора ЗНОЛ4-35 III

Таблица А.1

Исполнение трансформатора	Номинальное первичное напряжение, В	Масса, кг тах	Рис.
ЗНОЛ-27 III	27500	91,4	А.1
ЗНОЛ-35 III	35000/√3	88,5	
ЗНОЛ4-35 III		91,1	А.2



Приложение Б  
(обязательное)

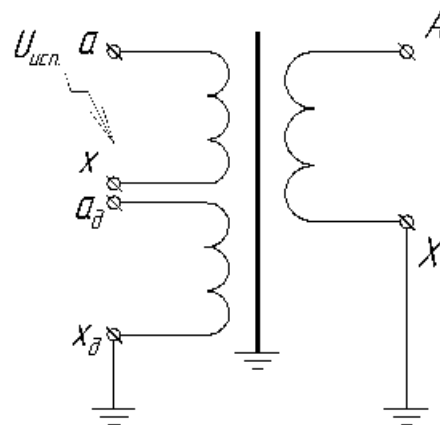


Рисунок Б 1 Схема испытания электрической прочности изоляции вторичных обмоток трансформатора приложенным напряжением промышленной частоты

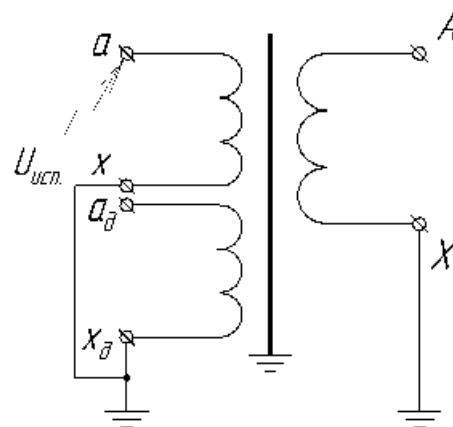


Рисунок Б 2 Схема испытания электрической прочности изоляции первичной обмотки трансформатора индуктированным напряжением частотой 400 Гц

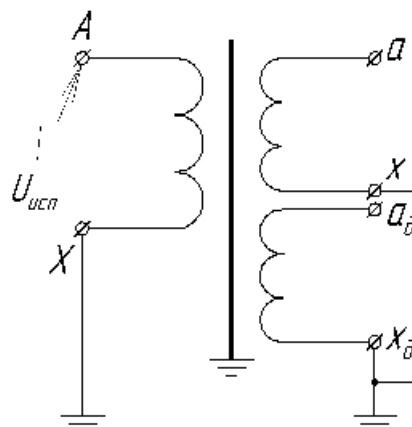


Рисунок Б 3 Схема испытания электрической прочности изоляции первичной обмотки трансформатора приложенным напряжением 1,3 номинального при частоте 50 Гц