



ОАО «Свердловский завод трансформаторов тока»

Утвержден

1ГГ.671 214.004 РЭ-ЛУ

ТРАНСФОРМАТОРЫ ТОКА  
ТОЛ-110 III

Руководство по эксплуатации  
1ГГ.671 214.004 РЭ

Настоящее руководство по эксплуатации (РЭ) содержит сведения о назначении, конструкции, характеристиках трансформаторов тока ТОЛ-110 III (в дальнейшем именуемые «трансформаторы»), изготавливаемых для внутрироссийских поставок, и указания, необходимые для правильной их эксплуатации.

## **1 Нормативные ссылки**

1.1 В настоящем руководстве по эксплуатации использованы ссылки на следующие стандарты:

ГОСТ 8.217-2003 ГСИ. Трансформаторы тока. Методика поверки.

ГОСТ 1516.3-96 Электрооборудование переменного тока на напряжения от 1 до 750 кВ. Требования к электрической прочности изоляции

ГОСТ 7746-2015 Трансформаторы тока. Общие технические условия

ГОСТ 8865-93 Системы электрической изоляции. Оценка нагревостойкости и классификация

ГОСТ 9920-89 Электроустановки переменного тока на напряжение от 3 до 750 кВ. Длина пути утечки внешней изоляции

ГОСТ 10877-76 Масло консервационное К-17. Технические требования

ГОСТ 15150-69 Машины, приборы и другие технические изделия. Исполнения для различных климатических районов. Категории, условия эксплуатации, хранения и транспортирования в части воздействия климатических факторов внешней среды

ГОСТ 15543.1-89 Изделия электротехнические и другие технические изделия. Общие требования в части стойкости к климатическим внешним воздействующим факторам

ГОСТ 21130-75 Изделия электротехнические. Зажимы заземляющие и знаки заземления. Конструкция и размеры

ГОСТ 23216-78 Изделия электротехнические. Общие требования к хранению, транспортированию, временной противокоррозионной защите и упаковке

ГОСТ 28779-90 Материалы электроизоляционные твердые. Методы определения воспламеняемости под воздействием источника зажигания

ГОСТ 28856-90 Изоляторы линейные подвесные стержневые полимерные.

Общие технические условия

ГОСТ 30631-99 Общие требования к машинам, приборам и другим техническим изделиям в части стойкости к механическим внешним воздействующим факторам при эксплуатации

ГОСТ 32144-2013 Электрическая энергия. Совместимость технических средств электромагнитная. Нормы качества электрической энергии в системах электроснабжения общего назначения

ГОСТ Р 51318.11-2006 Совместимость технических средств электромагнитная. Промышленные, научные, медицинские и бытовые (ПНМБ) высокочастотные устройства. Радиопомехи промышленные. Нормы и методы измерений

РД 34.45-51-300-97 Объем и нормы испытаний электрооборудования

Правила технической эксплуатации электрических станций и сетей Российской Федерации

Правила по охране труда при эксплуатации электроустановок (от 24 июля 2013 г. № 328н).

Правила технической эксплуатации электроустановок потребителей.

Правила устройства электроустановок. Седьмое издание.

## **2 Требования безопасности**

2.1 При проведении всех работ должны выполняться правила техники безопасности, действующие на предприятии, эксплуатирующем трансформатор.

При подготовке к эксплуатации и проведении технического обслуживания (электрических испытаний и других работ) должны выполняться «Правила устройства электроустановок», «Правила по охране труда при эксплуатации электроустановок» и «Правила технической эксплуатации электрических станций и сетей Российской Федерации».

2.2 Требования безопасности при проверке трансформаторов – по ГОСТ 8.217.

2.3 **ВНИМАНИЕ! ТРАНСФОРМАТОРЫ ДОЛЖНЫ БЫТЬ ЗАЗЕМЛЕНЫ ПУТЕМ СОЕДИНЕНИЯ КОНТУРА ЗАЗЕМЛЕНИЯ С ВЫВОДОМ ЗАЗЕМЛЕНИЯ ЛИТОГО БЛОКА И БОЛТОМ ЗАЗЕМЛЕНИЯ НА ОПОРНОЙ ПЛИТЕ.**

**2.4 ВНИМАНИЕ! ПРИ ЭКСПЛУАТАЦИИ ТРАНСФОРМАТОРОВ НЕОБХОДИМО ИСКЛЮЧИТЬ РАЗМЫКАНИЕ ВТОРИЧНЫХ ОБМОТОК!** Неиспользуемые в процессе эксплуатации вторичные обмотки необходимо замкнуть накоротко медным проводом сечением не менее 4 мм<sup>2</sup> или на нагрузку не менее номинальной. Если в процессе эксплуатации не используются более одной вторичной обмотки, замыкать и заземлять эти обмотки отдельно.

2.5 При транспортировании трансформаторов необходимо соблюдать меры предосторожности, применяемые при транспортировке крупногабаритных грузов. Подъем трансформаторов следует производить без рывков и толчков с сохранением вертикального положения и соблюдением мер безопасности.

**2.6 ВНИМАНИЕ! ПРОИЗВОДСТВО РАБОТ НА ТРАНСФОРМАТОРАХ БЕЗ СНЯТИЯ НАПРЯЖЕНИЯ С ПЕРВИЧНОЙ ОБМОТКИ НЕ ДОПУСКАЕТСЯ.**

### **3 Описание и работа трансформаторов**

#### 3.1 Назначение трансформаторов

3.1.1 Трансформаторы предназначены для передачи сигнала измерительной информации приборам измерения, устройствам защиты, автоматики, сигнализации и управления в электрических цепях переменного тока частотой 50 Гц на номинальное напряжение 110 кВ.

3.1.2 Трансформаторы предназначены для наружной установки в открытых распределительных устройствах (ОРУ).

3.1.3 Трансформаторы имеют климатическое исполнение «УХЛ» категории размещения 1 по ГОСТ 15150 и предназначены для эксплуатации в следующих условиях:

- высота установки над уровнем моря - не более 1000 м;
- температура окружающего воздуха при эксплуатации от минус 60 °С до плюс 50 °С;
- относительная влажность, давление воздуха согласно ГОСТ 15543.1;
- окружающая среда невзрывоопасная, не содержащая пыли, агрессивных газов и паров в концентрациях, разрушающих покрытия, металлы и изоляцию.

Атмосфера типа II по ГОСТ 15150. Степень загрязнения атмосферы согласно «Правил устройства электроустановок» - ЗСЗ для трансформаторов с категорией длины пути утечки III по ГОСТ 9920 (V СЗА по ГОСТ 28856);

- группа условий эксплуатации в части воздействия механических факторов М13 по ГОСТ 30631;

- трансформаторы рассчитаны на суммарную механическую нагрузку от ветра со скоростью 40 м/с, гололеда с толщиной стенки льда 20 мм и от тяжения проводов не более 1000 Н (100 кгс);

- рабочее положение в пространстве – вертикальное;

- трансформаторы предназначены для эксплуатации в электроустановках, подвергающихся воздействию грозových перенапряжений при обычных мерах грозозащиты, и имеют нормальную изоляцию уровня «б» по ГОСТ 1516.3. Изоляция литая, класса нагревостойкости «В» по ГОСТ 8865 и класса воспламеняемости FH (ПГ) 1 по ГОСТ 28779;

- трансформаторы удовлетворяют нормам промышленных радиопомех, установленным в ГОСТ Р 51318.11, класс А, группа 1.

### 3.2 Технические характеристики

3.2.1 Основные технические характеристики приведены в таблице 1.

Таблица 1

Тип трансформатора и число катушек	Номинальный первичный ток, А	Номинальный вторичный ток, А	Номинальная вторичная нагрузка, В·А, при $\cos \varphi = 0,8$ ; вторичной обмотки для			Номинальная предельная кратность обмотки для защиты, не менее	Ток электродинамической стойкости, кА	Трехсекундный ток термической стойкости, кА	
			измерения		защиты				
			0,5S; 0,5	0,2S; 0,2; 0,5S; 0,5					
ТОЛ-110 Ш-3; ТОЛ-110 Ш-4	100	5 или 1	3	-	10	18	125	40*	6,5
	150		10	-	10	20			6
	200		20	-	15	20			8
	300		30	-	25	20			12
	400		30	-	30	20			16
	500		-	30	30	20			20
	600		-	30	30	20			20
	750		-	30	30	20			30
	800		-	30	30	20			32
	1000		-	30	30	20			40
	1200		-	30	30	20			
	1500		-	30	30	20			
	2000		-	30	30	20			
	ТОЛ-110 Ш-5; ТОЛ-110 Ш-6		100	5 или 1	3	-		5	20
150		10	-		5	20	6		
200		20	-		10	20	8		
300		30	-		15	20	12		
400		30	-		20	20	16		
500		-	30		25	20	20		
600		-	30		30	20	20		
750		-	30		30	20	30		
800		-	30		30	20	32		
1000		-	30		30	20	40		
1200		-	30		30	20			
1500		-	30		30	20			
2000		-	30		30	20			

## Примечания

- \* Ток термической стойкости указан при вторичной обмотке, замкнутой на номинальную вторичную нагрузку.
- Коэффициент безопасности приборов равен 10, при вторичной обмотке, замкнутой на номинальную вторичную нагрузку.
- ТОЛ-110 Ш-3, ТОЛ-110 Ш-4 – трех и четырех катушечные трансформаторы тока;  
ТОЛ-110 Ш-5, ТОЛ-110 Ш-6 – пяти и шести катушечные трансформаторы тока.
- По требованию заказчика возможно изготовление трансформаторов с другими техническими характеристиками.

3.2.2 Расчетные значения номинальной предельной кратности вторичных обмоток для защиты в зависимости от номинальной вторичной нагрузки приведены в приложении А.

### 3.3 Устройство

3.3.1 Трансформаторы выполнены в виде опорной конструкции с одной первичной и тремя, четырьмя, пятью или шестью вторичными обмотками. Вторичные обмотки намотаны на тороидальные магнитопроводы. Первичная и вторичные обмотки залиты изоляционным компаундом, создающим монолитный блок.

3.3.2 Выводы вторичных обмоток и вывод заземления расположены внизу трансформаторов. Выводы вторичных обмоток закрыты защитной крышкой.

3.3.3 Для конструктивных исполнений III-3, III-4 вторичная обмотка, предназначенная для измерений и учета электроэнергии, обозначается №1, обмотки для питания цепей защиты, автоматики, сигнализации и управления - №2, №3 и №4.

Для конструктивных исполнений III-5, III-6 вторичные обмотки, предназначенные для измерений и учета электроэнергии, обозначаются №1 и №2, обмотки для питания цепей защиты, автоматики, сигнализации и управления - №3, №4, №5 и №6.

При заказе трансформаторов с нестандартным набором обмоток по классам точности, назначение обмоток указано в паспорте на изделие и на табличке технических данных.

3.3.4 В конструкции трансформаторов предусмотрены детали для пломбирования, предназначенные для механической защиты от несанкционированного доступа к вторичным измерительным обмоткам.

3.3.5 Литой блок прикреплен к металлической плите, которая имеет отверстия для крепления трансформатора на месте установки.

3.3.6 На плите трансформатора имеется знак земли « $\perp$ » и болт заземления для присоединения заземляющего проводника.

3.3.7 Табличка с техническими данными трансформатора расположена внизу на литом блоке трансформатора.

3.3.8 Габаритные, установочные, присоединительные размеры и масса трансформаторов приведены в приложении Б.

### 3.4 Маркировка

3.4.1 Маркировка выводов расположена на литом блоке трансформаторов и выполнена при заливке трансформаторов.

Выводы первичной обмотки имеют маркировку Л1 и Л2. Выводы вторичных обмоток обозначаются 1И1-1И2, 2И1-2И2, 3И1-3И2, 4И1-4И2, 5И1-5И2, 6И1-6И2.

Вывод заземления литого блока обозначается знаком « $\underline{\underline{=}}$ » по ГОСТ 21130.

3.4.2 Трансформаторы имеют табличку технических данных с указанием основных технических данных трансформатора и предупреждающей надписью о напряжении на разомкнутых вторичных обмотках.

## 4 Эксплуатация трансформаторов

### 4.1 Подготовка трансформаторов к эксплуатации

4.1.1 По прибытию на место установки осуществить разгрузку трансформаторов.

4.1.2 Подъем и перемещение трансформатора осуществлять согласно схемам строповки трансформатора, приведенным в приложении В. При этом отклонение трансформатора от вертикального положения более чем на 15° не допускается. Стropовка за выводы трансформатора категорически запрещается. Стropы должны иметь резиновое покрытие во избежание повреждения трансформатора.

4.1.3 При проведении такелажных работ принять меры против повреждения трансформатора.

4.1.4 Трансформатор распаковать согласно схеме, приведенной в приложении В, и проверить комплектность.

4.1.5 Протереть тщательно трансформатор для удаления пыли, грязи и поверхностной влаги.

4.1.6 Убедиться путем наружного осмотра в отсутствии повреждений выводов и корпуса трансформатора.

4.1.7 Измерить тангенс угла диэлектрических потерь трансформатора между выводом первичной обмотки и выводом заземления. Метод контроля в соответствии с разделом «Техническое обслуживание» настоящего РЭ.

4.1.8 Трансформатор установить на фундамент или опорные конструкции и закрепить с помощью анкерных болтов.

- Примечания
- 1 Анкерные болты для крепления трансформатора в комплект поставки не входят.
  - 2 Анкерные болты не являются заземляющим элементом.



4.1.9 При подсоединении подводящих шин выводы первичной обмотки не должны испытывать изгибающих усилий.

Место для установки трансформатора должно обеспечивать удобный доступ к клеммнику выводов вторичной обмотки.

4.1.10 Подвести кабель к выводам вторичных обмоток и произвести необходимые электрические соединения, предварительно очистив все контактные поверхности от грязи сухой ветошью.

4.1.11 Заземлить трансформатор, присоединив к выводу заземления литого блока и к болту заземления, расположенному на плите трансформатора, контур заземления.

4.1.12 Пломбирование выводов вторичных измерительных обмоток произвести после монтажа вторичных соединений уполномоченной на это службой.

4.1.13 Клеммник выводов вторичной обмотки закрыть защитной крышкой.

4.1.14 Перед вводом в эксплуатацию трансформаторы должны быть подвергнуты испытаниям в соответствии с разделом «Техническое обслуживание» настоящего РЭ.

Методы испытаний трансформаторов должны соответствовать ГОСТ 7746.

При испытаниях трансформаторов, до установки в ОРУ или в его составе, допускается однократное испытание электрической прочности изоляции первичной обмотки напряжением промышленной частоты 230 кВ в течение 1 минуты.

В остальных случаях испытательное напряжение первичной обмотки должно составлять 207 кВ при выдержке времени - 1 минута.

4.2 Эксплуатационные ограничения.

4.2.1 Эксплуатация трансформаторов должна производиться в соответствии с «Правилами устройства электроустановок», «Правилами эксплуатации электроустановок потребителей» и «Правилами технической эксплуатации электрических станций и сетей Российской Федерации» при следующих ограничениях:

- наибольшее рабочее напряжение, вторичные нагрузки и токи короткого замыкания не должны превышать значений, указанных в 3.2;

- суммарные механические нагрузки не должны превышать значений, указанных в 3.1;

- значения механических внешних воздействующих факторов не должны превышать установленных ГОСТ 30631 для условий эксплуатации группы М13;

- качество электроэнергии должно соответствовать требованиям ГОСТ 32144.

4.2.2 Допускается кратковременное, в течение не более 2-х часов в неделю, повышение значения первичного тока на 20% по отношению к наибольшему рабочему первичному току.

## **5 Поверка трансформаторов**

5.1 Трансформаторы тока поверяются в соответствии с ГОСТ 8.217. Интервал между поверками – 16 лет.

## **6 Техническое обслуживание**

6.1 При техническом обслуживании трансформаторов соблюдать требования раздела «Требования безопасности» настоящего РЭ.

6.2 Работы по техническому обслуживанию проводить в сроки, предусмотренные ОРУ, в которых эксплуатируются трансформаторы.

При техническом обслуживании проводятся следующие работы:

- очистка трансформатора от грязи и пыли сухой ветошью, не оставляющей ворса;

- проверка крепления первичных и вторичных подсоединений, крепления трансформатора;

- внешний осмотр трансформатора. На литой поверхности не должно быть трещин и сколов изоляции;

- испытания, объем и нормы которых установлены РД 34.45-51-300-97.

Методы испытаний - в соответствии с «Правилами технической эксплуатации электрических станций и сетей РФ» с учетом дополнительных указаний настоящего РЭ.

6.3 Указания и рекомендации по методам проведения испытаний и оценке их результатов.

- измерение сопротивления изоляции первичной обмотки мегаомметром на 2500 В. Напряжение прикладывается между выводом первичной обмотки и выводом заземления. Сопротивление изоляции - не менее 3000 МОм;

- измерение сопротивления изоляции вторичных обмоток мегаомметром на 1000 В. Напряжение прикладывается между выводом измеряемой обмотки и остальными вторичными обмотками и выводом заземления. Сопротивление изоляции - не менее 50 МОм;

- испытание электрической прочности изоляции вторичных обмоток напряжением 3 кВ промышленной частоты в течение 1 мин. Напряжение прикладывается к одной из обмоток при заземленных выводе заземления и других обмотках;

- измерение тока намагничивания вторичных обмоток проводится по ГОСТ 7746. Измерение проводится при разомкнутой первичной обмотке. К вторичной обмотке прикладывается напряжение промышленной частоты. Напряжение измеряется непосредственно на выводах вторичной обмотки вольтметром класса точности 0,5 с входным сопротивлением не менее 10 МОм. Измеренное значение тока намагничивания указывается в паспорте. Расчетные значения напряжения приведены в таблицах 3 и 4;

- расчетные значения напряжения для проверки коэффициента безопасности приборов обмоток для измерения и номинальной предельной кратности обмоток для защиты приведены в таблице 3;

- расчетное значение напряжения для снятия вольт-амперной характеристики обмоток для измерения приведено в таблице 4;

- измерение сопротивления обмоток постоянному току должно производиться прибором, имеющим на используемом пределе измерения погрешность не более  $\pm 0,5$  %. Расчетные значения сопротивлений вторичных обмоток, приведенные к температуре 20 °С, указаны в таблице 5;

Таблица 3

Номинальный первичный ток, А	Номинальный вторичный ток, А	Расчетное напряжение вторичных обмоток, В		
		для измерений в классе точности 0,2S; 0,5S; 0,2; 0,5	для защиты в классе точности 5P; 10P	
			ТОЛ-110 III-3; ТОЛ-110 III-4	ТОЛ-110 III-5; ТОЛ-110 III-6
100	5	8,0	39,0	23,0
150		22,0	58,0	35,0
200		33,0	76,0	45,0
300		65,0	109,0	67,0
400		67,0	138,0	94,0
500		69,0	138,0	117,0
600		71,0	140,0	140,0
750		68,0	182,0	182,0
800		68,0	191,0	191,0

Окончание таблицы 3

Номинальный первичный ток, А	Номинальный вторичный ток, А	Расчетное напряжение вторичных обмоток, В		
		для измерений в классе точности 0,2S; 0,5S; 0,2; 0,5	для защиты в классе точности 5P; 10P	
			ТОЛ-110Ш-3; ТОЛ-110 Ш-4	ТОЛ-110Ш-5; ТОЛ-110 Ш-6
1000	5	73,0	149,0	149,0
1200		76,0	186,0	186,0
1500		75,0	228,0	228,0
2000		82,0	168,0	168,0
100	1	37,0	194,0	119,0
150		109,0	284,0	174,0
200		212,0	349,0	238,0
300		322,0	573,0	356,0
400		330,0	697,0	475,0
500		339,0	702,0	595,0
600		347,0	714,0	714,0
750		341,0	892,0	892,0
800		343,0	941,0	941,0
1000		355,0	763,0	763,0
1200		367,0	917,0	917,0
1500		366,0	981,0	981,0
2000		393,0	876,0	876,0

Таблица 4

Номинальный первичный ток, А	Номинальный вторичный ток, А	Расчетное напряжение обмоток для измерений, В
100	5	3,0
150		4,5
200		5,5
300		8,5
400		11,5
500		14,0
600		24,0
750		11,0
800		12,0
1000		15,0
1200		18,0
1500		9,5
2000		12,5
100		1
150	21,0	
200	28,0	
300	43,0	
400	57,0	
500	71,0	
600	120,0	
750	56,0	
800	60,0	
1000	75,0	
1200	89,0	
1500	48,0	
2000	63,0	

Таблица 5

Номинальный первичный ток, А	Номинальный вторичный ток, А	Сопrotивление обмотки классов точности 0,2S; 0,5S; 0,2; 0,5	Сопrotивление обмотки классов точности 5P; 10P	
			ТОЛ-110 Ш-3; ТОЛ-110 Ш-4	ТОЛ-110 Ш-5; ТОЛ-110 Ш-6
100	5	0,039	0,030	0,023
150		0,051	0,045	0,035
200		0,067	0,060	0,046
300		0,101	0,090	0,069
400		0,155	0,171	0,131
500		0,194	0,176	0,164
600		0,233	0,200	0,200
750		0,161	0,250	0,250
800		0,171	0,262	0,262
1000		0,267	0,277	0,277
1200		0,321	0,332	0,332
1500		0,309	0,585	0,585
2000		0,433	0,454	0,454
100		1	0,77	0,77
150	0,93		1,79	1,37
200	1,24		2,39	1,83
300	2,31		3,58	2,74
400	3,10		4,77	3,65
500	3,91		4,98	4,63
600	4,69		5,56	5,56
750	4,06		6,95	6,95
800	4,34		7,41	7,41
1000	5,42		7,87	7,87
1200	6,50		9,44	9,44
1500	6,52		12,00	12,00
2000	8,98		13,00	13,00

- измерение тангенса угла диэлектрических потерь ( $\text{tg}\delta$ ) производится при напряжении 10 кВ частотой 50 Гц при соединенных вместе выводах вторичных обмоток и заземлении литого блока. Предельные значения  $\text{tg}\delta$  при вводе в эксплуатацию и в эксплуатации не должны превышать соответственно:

0,7/1,2 - где в числителе значение  $\text{tg}\delta$  при вводе в эксплуатацию, в знаменателе – в процессе эксплуатации.

По усмотрению предприятия, эксплуатирующего трансформатор, объем работ по техническому обслуживанию может быть сокращен.

6.4 Трансформаторы неремонтопригодны. При несоответствии параметров трансформаторов настоящему РЭ, трансформаторы необходимо заменить.

## **7 Требования к подготовке персонала**

7.1 Установка трансформатора в ОРУ должна проводиться под руководством и наблюдением инженерно-технических работников рабочими, обученными выполнению необходимых операций и имеющими квалификационный разряд не ниже 3.

7.2 При техническом обслуживании трансформатора и проведении его испытаний, работы должны проводиться обученным персоналом, прошедшим специальную подготовку и стажировку и допущенные к проведению испытаний в действующей электроустановке.

Бригада, проводящая техническое обслуживание и испытание, должна состоять не менее чем из двух человек, из которых производитель работ должен иметь квалификационную группу по электробезопасности не ниже IV, а остальные члены бригады – не ниже III.

## **8 Упаковка. Хранение**

8.1 Трансформаторы на предприятии-изготовителе помещаются в транспортную раму.

8.2 Хранение и складирование трансформаторов может производиться в помещениях или под навесом. Допускается хранение на открытых площадках. Хранение и складирование трансформаторов может производиться в таре или без нее с принятием мер против повреждения трансформатора.

8.3 Требования к хранению трансформаторов в части воздействия климатических факторов – по условиям хранения 8 ГОСТ 15150.

8.4 Срок защиты трансформаторов консервационной смазкой, нанесенной на предприятии-изготовителе, составляет три года. Срок исчисляется от даты консервации, указанной в паспорте на изделие.

По истечении указанного срока необходимо провести переконсервацию металлических частей, с предварительным удалением старой консервационной смазки. Консервацию проводить консервационным маслом К-17 ГОСТ 10877.

8.5 Допускается в эксплуатации применять другие методы консервации из предусмотренных ГОСТ 23216, при этом срок сохранности консервации определяется в зависимости от примененного метода консервации.

## 9 Транспортирование

9.1 Транспортирование трансформаторов возможно любым закрытым видом транспорта на любые расстояния по условиям транспортирования Ж по ГОСТ 23216.

9.2 Трансформаторы отправляются с предприятия-изготовителя в транспортной раме в контейнерах, а также в закрытых автомашинах.

9.3 Трансформаторы транспортируется в вертикальном положении в транспортной раме. При транспортировании трансформаторы должны быть жестко закреплены от перемещения растяжками и упорами. Погрузка-выгрузка трансформаторов должна выполняться согласно схеме распаковывания и строповки, приведенной в приложении В.

9.4 Транспортирование в самолетах должно производиться в отапливаемых герметизированных отсеках.

9.5 Требования к транспортированию трансформаторов в части воздействия климатических факторов - по условиям хранения 8 ГОСТ 15150.

## 10 Утилизация

10.1 При транспортировании, хранении, эксплуатации, испытании и утилизации трансформаторы не представляют вреда для окружающей природной среды и здоровья человека.

10.2 После окончания срока службы трансформаторы подлежат списанию и утилизации.

10.3 При утилизации должны быть выполнены следующие рекомендации:

- металлические составные части трансформатора (медь, сталь электротехническая и конструкционная), высвобожденные механическим путем, должны быть сданы на предприятия по переработке цветных и черных металлов;

- фрагменты литой изоляции (пластмассы), картон и другие изоляционные материалы отправить на полигон твердых бытовых отходов.

Приложение А  
(справочное)

Расчетные значения номинальной предельной кратности вторичных обмоток для защиты в зависимости от номинальной вторичной нагрузки в классах точности 5Р и 10Р

Таблица А.1

Тип трансформатора	Номинальная вторичная нагрузка, В·А	3	5	10	15	20	30	40	50	60	75	100
	Коэффициент трансформации	Номинальная предельная кратность										
ТОЛ-110 III-3; ТОЛ-110 III-4	100/5	53	33	18	11,5	-	-	-	-	-	-	-
	150/5	72	49	26	18	13	8,5	-	-	-	-	-
	200/5	85	61	35	23	18	12	9	7	-	-	-
	300/5	105	80	49	35	27	19	13,5	11	9	7,5	-
	400/5	100	81	55	42	33	23,5	18	15	12	9,5	7
	500/5	85	70	48	36	29	20	16	13	11	8,5	6
ТОЛ-110 III-3; ТОЛ-110 III-4; ТОЛ-110 III-5; ТОЛ-110 III-6	600/5	81	67	47	36	29	21	16	13	11	9	6,5
	750/5	86	73	53	41	34	25	19,5	16	14	11	8,5
	800/5	88	74	55	43	35	26	20	17	14,5	12	9
	1000/5	68	58	43	34	28	21	16,5	14	12	9,5	7,5
	1200/5	71	61	47	38	32	24	19	16	13,5	11	8,5
	1500/5	72	61	50	41	35	27	22	19	16	13	10,5
ТОЛ-110 III-3; ТОЛ-110 III-4	2000/5	55	46	38	31	27	21	17	15	13	10,5	8,5
	100/1	53	33	18	11,5	-	-	-	-	-	-	-
	150/1	62	44	24	17	13	8,5	-	-	-	-	-
	200/1	72	54	33	22	17	12	9	7	-	-	-
	300/1	87	69	45	33	26	18	13	11	9	7,5	-
	400/1	97	79	54	41	33	23	18	15	12	9,5	7
ТОЛ-110 III-3; ТОЛ-110 III-4; ТОЛ-110 III-5; ТОЛ-110 III-6	500/1	82	67	46	35	28	20	16	13	11	8,5	6,5
	600/1	76	64	45	35	28	20	16	13	11	9	6,5
	750/1	82	69	51	40	33	24	19	16	13	11	8,5
	800/1	83	70	53	42	35	25	20	17	14	12	9
	1000/1	65	56	42	33	28	20	16	13	11	9	7,5
	1200/1	67	58	45	37	31	23	19	16	13	11	8,5
ТОЛ-110 III-5; ТОЛ-110 III-6	1500/1	69	60	48	40	35	27	22	18	16	13	10,5
	2000/1	51	44	36	30	26	20,5	17	14	12	10	8
	100/5	32	21	9,5	-	-	-	-	-	-	-	-
	150/5	45	29	16	10	7,5	-	-	-	-	-	-
	200/5	57	39	21	14	11	7	-	-	-	-	-
	300/5	73	53	31	22	16	11	8	6,5	-	-	-
	400/5	72	56	36	26	21	14,5	10	8,5	7	6	4,5
	500/5	78	64	42	32	25	18	14	11	9	7	5,5
	100/1	29	20*	9	-	-	-	-	-	-	-	-
	150/1	41	27	15	9,5	7,5	-	-	-	-	-	-
	200/1	49	35	20	13,5	10	6,5	-	-	-	-	-
	300/1	60	46	29	21	15	10	8	6,5	-	-	-
400/1	68	54	35	26	20	14,5	10	8	7	6	4,5	
500/1	73	60	41	31	25	17,5	13,5	11	9	7	5,5	

## Примечания

1 Номинальная предельная кратность указана без учета тока термической стойкости.

2 \* Для класса точности 10Р и 19,5 для класса точности 5Р.



Приложение Б  
(обязательное)

Габаритные, установочные, присоединительные  
размеры и масса трансформаторов тока ТОЛ-110 III

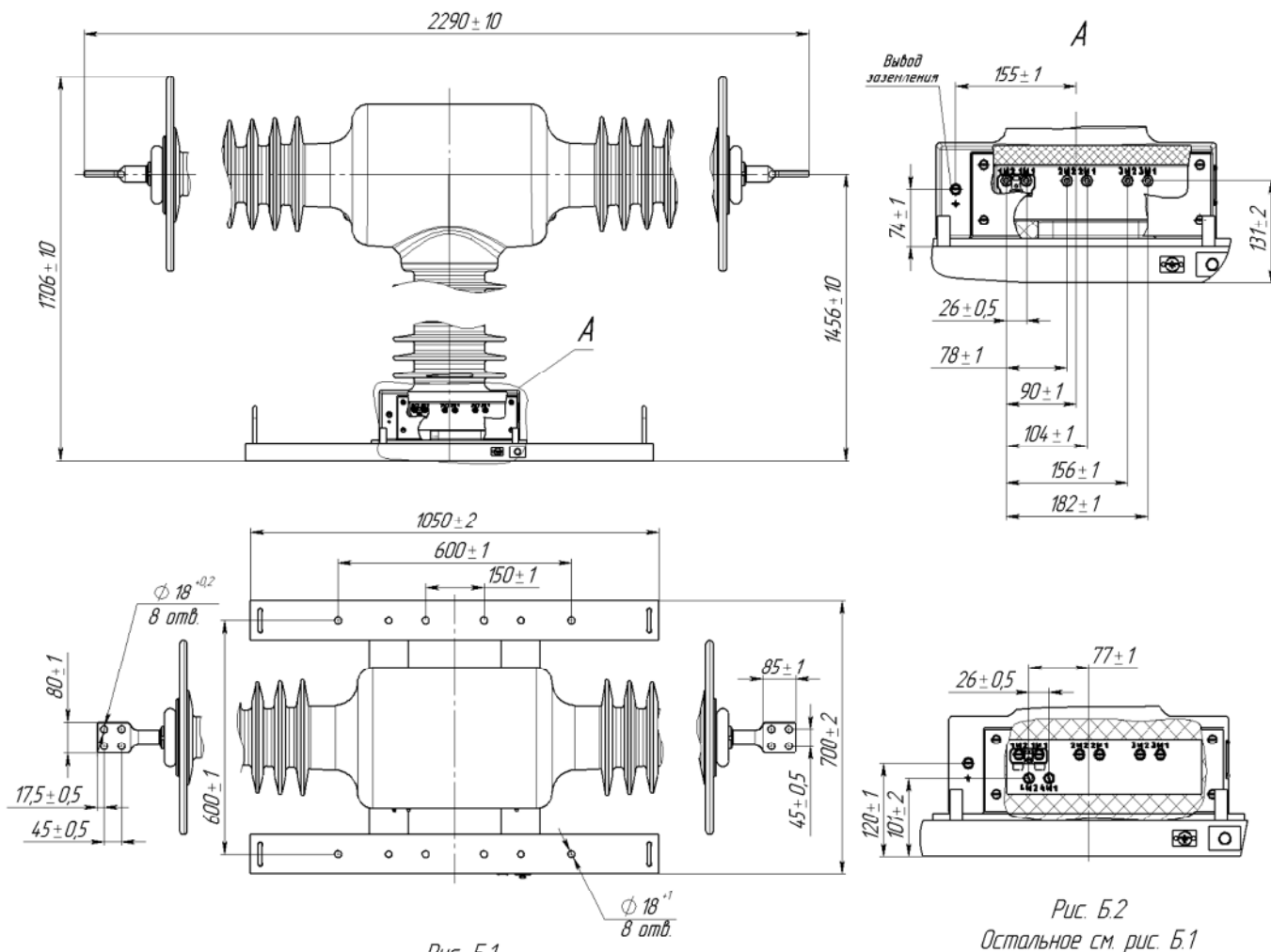


Рис. 5.1

Рис. 5.2  
Остальное см. рис. 5.1

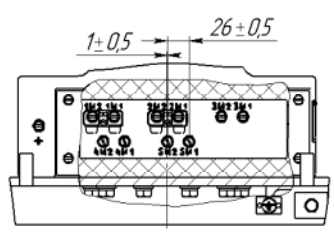


Рис. 5.3  
Остальное см. рис. 5.2

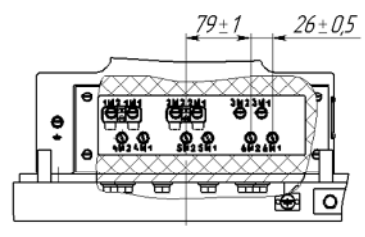


Рис. 5.4  
Остальное см. рис. 5.3

Масса, max – 370 кг

Приложение В  
(обязательное)

Схема распаковывания и строповки трансформатора тока ТОЛ-110 III

