

Утвержден

1ГГ.671 213.009 РЭ-ЛУ

ТРАНСФОРМАТОРЫ ТОКА
ТОЛ-35 III-IV

Руководство по эксплуатации

1ГГ.671 213.009 РЭ

Настоящее руководство по эксплуатации (РЭ) содержит сведения о назначении, конструкции, характеристиках измерительных и защитных трансформаторов тока ТОЛ-35 III-IV (в дальнейшем именуемые «трансформаторы»), предназначенных для внутрироссийских поставок, для атомных станций (АС) и указания, необходимые для правильной их эксплуатации.

1 Нормативные ссылки

1.1 В настоящем руководстве по эксплуатации использованы ссылки на следующие стандарты:

ГОСТ 8.217-2003 ГСИ. Трансформаторы тока. Методика поверки.

ГОСТ 9.014-78 ЕСЗКС. Временная противокоррозионная защита изделий. Общие требования.

ГОСТ 1516.3-96 Электрооборудование переменного тока на напряжения от 1 до 750 кВ. Требования к электрической прочности изоляции.

ГОСТ 7746-2015 Трансформаторы тока. Общие технические условия.

ГОСТ 8865-93 Системы электрической изоляции. Оценка нагревостойкости и классификация.

ГОСТ 9920-89 Электроустановки переменного тока на напряжение от 3 до 750 кВ. Длина пути утечки внешней изоляции.

ГОСТ 10877-76 Масло консервационное К-17. Технические условия.

ГОСТ 15150-69 Машины, приборы и другие технические изделия. Исполнения для различных климатических районов. Категории, условия эксплуатации, хранения и транспортирования в части воздействия климатических факторов внешней среды.

ГОСТ 15543.1-89 Изделия электротехнические и другие технические изделия. Общие требования в части стойкости к климатическим внешним воздействующим факторам.

ГОСТ 21130-75 Изделия электротехнические. Зажимы заземляющие и знаки заземления. Конструкция и размеры.

ГОСТ 23216-78 Изделия электротехнические. Хранение, транспортирование, временная противокоррозионная защита, упаковка. Общие требования и методы испытаний.

ГОСТ 28779-90 Материалы электроизоляционные твердые. Методы определения воспламеняемости под воздействием источника зажигания.

ГОСТ 28856-90 Изоляторы линейные подвесные стержневые полимерные. Общие технические условия.

ГОСТ 30631-99 Общие требования к машинам, приборам и другим техническим изделиям в части стойкости к механическим внешним воздействующим факторам при эксплуатации.

ГОСТ 32137-2013 Совместимость технических средств электромагнитная. Технические средства для атомных станций. Требования и методы испытаний.

ГОСТ 32144-2013 Электрическая энергия. Совместимость технических средств электромагнитная. Нормы качества электрической энергии в системах электроснабжения общего назначения.

ГОСТ Р 50648-94 Совместимость технических средств электромагнитная. Устойчивость к магнитному полю промышленной частоты. Технические требования и методы испытаний.

ГОСТ Р 51318.11-2006 Совместимость технических средств электромагнитная. Промышленные, научные, медицинские и бытовые (ПНМБ) высокочастотные устройства. Радиопомехи промышленные. Нормы и методы измерений.

РД 34.45-51-300-97 Объем и нормы испытаний электрооборудования.

Правила технической эксплуатации электрических станций и сетей Российской Федерации.

Правила по охране труда при эксплуатации электроустановок (от 24 июля 2013 г. № 328н).

Правила технической эксплуатации электроустановок потребителей.

Правила устройства электроустановок. Седьмое издание.

НП-001-15 Общие положения обеспечения безопасности атомных станций.

НП-031-01 Нормы проектирования сейсмостойких атомных станций.

2 Требования безопасности

2.1 При проведении всех работ должны выполняться правила техники безопасности, действующие на предприятии, эксплуатирующем трансформаторы.

При подготовке к эксплуатации и проведении технического обслуживания

должны выполняться «Правила устройства электроустановок», «Правила по охране труда при эксплуатации электроустановок» и «Правила технической эксплуатации электрических станций и сетей Российской Федерации».

2.2 Требования безопасности при поверке трансформаторов – по ГОСТ 8.217.

2.3 **ВНИМАНИЕ! ПРИ ЭКСПЛУАТАЦИИ ТРАНСФОРМАТОРОВ НЕОБХОДИМО ИСКЛЮЧИТЬ РАЗМЫКАНИЕ ВТОРИЧНЫХ ОБМОТОК!** Неиспользуемые в процессе эксплуатации вторичные обмотки необходимо замкнуть проводом сечением не менее 3 мм². Если в процессе эксплуатации не используются более одной вторичной обмотки, замыкать и заземлять эти обмотки отдельно.

2.4 Производство работ на трансформаторах без снятия напряжения с первичной обмотки не допускается.

3 Описание и работа трансформаторов

3.1 Назначение трансформаторов

3.1.1 Трансформаторы предназначены для передачи сигнала измерительной информации измерительным приборам, устройствам защиты, автоматики, сигнализации и управления, а также для изолирования цепей вторичных соединений от высокого напряжения в электрических установках переменного тока класса напряжения 35 кВ.

3.1.2 Трансформаторы предназначены для наружной установки в открытых распределительных устройствах (ОРУ).

3.1.3 Трансформаторы имеют климатическое исполнение «УХЛ» категории размещения 1 по ГОСТ 15150 и предназначены для эксплуатации в следующих условиях:

- высота установки над уровнем моря - не более 1000 м;
- температура окружающего воздуха при эксплуатации от минус 60 °С до плюс 50 °С;
- относительная влажность, давление воздуха согласно ГОСТ 15543.1;
- окружающая среда невзрывоопасная, не содержащая пыли, агрессивных газов и паров в концентрациях, разрушающих покрытия, металлы и изоляцию. Атмосфера типа II по ГОСТ 15150. Степень загрязнения атмосферы согласно

«Правил устройства электроустановок» - 3СЗ для трансформаторов с категорией длины пути утечки III по ГОСТ 9920 (V СЗА по ГОСТ 28856);

- рабочее положение трансформаторов в пространстве – вертикальное;
- трансформаторы предназначены для эксплуатации в электроустановках, подвергающихся воздействию грозových перенапряжений при обычных мерах грозозащиты, и имеют нормальную изоляцию уровня «б» по ГОСТ 1516.3. Внутренняя изоляция литая, класса нагревостойкости «В» по ГОСТ 8865 и класса воспламеняемости FH (ПГ) 1 по ГОСТ 28779. Внешняя изоляция литая, класса нагревостойкости «У» по ГОСТ 8865 и класса воспламеняемости FH (ПГ) 3 по ГОСТ 28779 со скоростью распространения пламени не более 30 мм/мин;
- трансформаторы соответствуют группе условий эксплуатации М1 по ГОСТ 30631;
- трансформаторы рассчитаны на суммарную механическую нагрузку от ветра со скоростью 40 м/с, гололеда с толщиной стенки льда 20 мм и от тяжения проводов не более 500 Н (50 кгс);
- трансформаторы сейсмостойки при воздействии землетрясений интенсивностью 8 баллов по MSK-64 при уровне установки над нулевой отметкой до 70 м;
- трансформаторы, предназначенные для поставки на АС, соответствуют классу безопасности 2Н (по согласованию с заказчиком), 3Н, 4Н по НП-001-15 и II категории сейсмостойкости по НП-031-01;
- трансформаторы соответствуют требованиям устойчивости к электромагнитным помехам при воздействии магнитного поля промышленной частоты по ГОСТ Р 50648, установленным для группы исполнения IV по ГОСТ 32137;
- трансформаторы удовлетворяют нормам промышленных радиопомех, установленным в ГОСТ Р 51318.11, класс А, группа 1.

3.2 Технические характеристики

3.2.1 Основные технические характеристики приведены в таблицах 1, 2 и 3.

Технические характеристики трансформаторов тока ТОЛ-35 III-IV-1; 2; 3; 4 с одной вторичной обмоткой приведены в таблице 2.

Технические характеристики трансформаторов тока ТОЛ-35 III-IV-5; 6 с двумя вторичными обмотками и ТОЛ-35 III-IV-7; 8 с тремя вторичными обмотками приведены в таблице 3.

Таблица 1

Наименование параметра	Значение
Номинальное напряжение, кВ	35
Наибольшее рабочее напряжение, кВ	40,5
Номинальная частота переменного тока, Гц	50
Номинальный первичный ток, А	от 100 до 2000
Номинальный вторичный ток, А	1 или 5
Количество вторичных обмоток, шт.	1, 2 или 3
Класс точности: вторичной обмотки для измерений вторичной обмотки для защиты	0,2S; 0,2; 0,5S; 0,5; 1; 3; 10 5P; 10P

Таблица 2

Тип трансформаторов	Вариант исполнения	Номинальный первичный ток, А	Наибольший рабочий первичный ток, А	Номинальный вторичный ток, А	Номинальная вторичная нагрузка при $\cos \varphi = 0,8$ в классе точности, В·А					Трехсекундный ток термической стойкости, кА	Ток электродинамической стойкости, кА	Номинальная предельная кратность в классе точности 10P
					0,5	1	3	10	10P			
ТОЛ-35 III-IV-1; 2; 3; 4	300/5*	100	100	5	-	-	-	20	10	25	64	7
		150	160		-	-	-	30	20			6
		200	200		-	-	-	40	20			7
		300	320		-	-	30	-	30			7
	600/5*	200	200		-	-	-	40	20			7
		300	320		-	-	30	-	30			7
		400	400		-	-	40	-	30			10
		600	630		-	30	-	-	30			14
	1200/5	750	800		30	-	-	-	30			11
		800	800		30	-	-	-	30			12
		1000	1000		30	-	-	-	30			14
		1200	1250		30	-	-	-	30			15
	1500/5	800	800		30	-	-	-	30			12
		1000	1000		30	-	-	-	30			14
		1200	1250		30	-	-	-	30			15
		1500	1600		30	-	-	-	30			17

Примечания

- 1 * Ток термической стойкости для данного исполнения указан при вторичной обмотке, замкнутой на номинальную нагрузку.
- 2 Классы точности для измерений указаны для исполнений ТОЛ-35 III-IV-3; 4.
- 3 По согласованию с заказчиком возможно изготовление трансформаторов с другими техническими характеристиками.

Таблица 3

Тип трансформаторов и количество катушек	Номинальный первичный ток, А	Наибольший рабочий первичный ток, А	Номинальный вторичный ток, А	Номинальная вторичная нагрузка обмоток при $\cos \varphi = 0,8$, В·А		Номинальная предельная кратность обмотки для защиты, не менее	Ток электродинамической стойкости, кА	Трехсекундный ток термической стойкости, кА	
				для измерения	для защиты				
ТОЛ-35 III-IV-5; 6 двухобмоточный 0,2S(0,5S)/10P(5P)	300	320	5	20	15	17	80	10	31*
	400	400				20		13	
	500	500		30	30	20		17	
	600	630				16		20	
	750	800				18		25	
	800	800				19		27	
	1000	1000		128	30	11		34	50*
	1200	1250				13		40	
	1500	1600				14		50	
	2000	2000		154	60				
ТОЛ-35 III-IV-7; 8 трехобмоточный 0,2S(0,5S)/10P(5P)/10P(5P)	300	320	5	20	15	9	80	10	31*
	400	400				11		13	
	500	500		30	30	20		17	
	600	630				8		20	
	750	800				10		25	
	800	800				11		27	
	1000	1000		128	30	6		34	50*
	1200	1250				7		40	
	1500	1600				8		50	
	2000	2000		154	60				

Примечания

- 1 * Ток термической стойкости указан при вторичной обмотке, замкнутой на номинальную нагрузку.
- 2 Класс точности обмотки для измерений при номинальной вторичной нагрузке на номинальные первичные токи (300 - 500) А - 0,5S, для остальных-0,2S.
- 3 Номинальный коэффициент безопасности приборов обмотки для измерений при номинальной вторичной нагрузке, не более 10.
- 4 По согласованию с заказчиком возможно изготовление трансформаторов с другими техническими характеристиками.

3.2.2 Расчетные значения сопротивления вторичных обмоток постоянному току приведены в таблице 4.

Таблица 4

Конструктивное исполнение	Номинальный первичный ток, А	Номинальный вторичный ток, А	Сопротивление обмоток постоянному току, Ом	
			для измерений	для защиты
IV-1; IV-2; IV-3; IV-4	300	5	0,19	
	600		0,38	
	1200		1,01	
	1500		1,27	
IV-5; IV-6	300	5	0,09	0,15
	400		0,12	0,20
	500		0,15	0,25
	600		0,17	0,29
	750		0,22	0,37
	800		0,24	0,40
	1000		0,24	0,43
	1200		0,28	0,51
	1500		0,35	0,64
2000	0,31	0,82		
IV-7; IV-8	300	5	0,09	0,10
	400		0,12	0,13
	500		0,15	0,16
	600		0,17	0,19
	750		0,22	0,24
	800		0,24	0,26
	1000		0,24	0,27
	1200		0,28	0,32
	1500		0,35	0,41
2000	0,31	0,47		

3.2.3 Расчетные значения номинальной предельной кратности вторичных обмоток для защиты в зависимости от номинальной вторичной нагрузки приведены в приложении А.

3.3 Устройство

3.3.1 Трансформаторы выполнены в виде опорной конструкции. Имеют одну, две или три вторичные обмотки. Вторичные обмотки намотаны на тороидальные магнитопроводы.

3.3.2 Первичная и вторичные обмотки залиты изоляционным компаундом, создающим монолитный блок.

3.3.3 Выводы вторичных обмоток расположены внизу трансформаторов и закрыты защитной крышкой.

3.3.4 Для конструктивных исполнений IV-5; 6 вторичная обмотка, предназначенная для измерений и учета электроэнергии, обозначается №1, обмотка для питания цепей защиты, автоматики, сигнализации и управления - №2.

Для конструктивных исполнений IV-7; 8 вторичная обмотка, предназначенная для измерений и учета электроэнергии, обозначается №1, обмотки для питания цепей защиты, автоматики, сигнализации и управления - №2 и №3.

При заказе трансформаторов с нестандартным набором катушек по классам точности, номинальным вторичным нагрузкам или номинальным предельным кратностям, параметры обмоток указаны в паспорте на изделие и на табличке технических данных.

3.3.5 Табличка с техническими данными трансформаторов расположена на основании трансформаторов.

3.3.6 Габаритные, установочные, присоединительные размеры и масса трансформаторов приведены в приложении Б.

3.4 Маркировка

3.4.1 Маркировка выводов первичной и вторичных обмоток, а также нумерация ответвлений вторичной обмотки рельефная, выполняется компаундом при заливке трансформаторов в форму.

3.4.2 Выводы первичной обмотки имеют маркировку Л1 и Л2.

Вывод заземления литого блока обозначается «» по ГОСТ 21130.

Для конструктивных исполнений IV-1-4 ответвления вторичной обмотки обозначаются: И1; И2; И3; И4; И5. Для конструктивных исполнений IV-5; 6 выводы вторичной обмотки для измерений имеют маркировку 1И1-1И2, обмотки для защиты 2И1-2И2. Для конструктивных исполнений IV-7; 8 выводы вторичной обмотки для измерений имеют маркировку 1И1-1И2, выводы обмоток для защиты - 2И1-2И2 и 3И1-3И2.

3.4.3 Трансформаторы имеют табличку технических данных с указанием основных технических характеристик, с предупреждающей надписью о напряжении на разомкнутых вторичных обмотках.

4 Эксплуатация трансформаторов

4.1 Подготовка трансформаторов к эксплуатации

4.1.1 Трансформаторы распаковать и проверить комплектность.

Трансформаторы тщательно протереть для удаления пыли, грязи и поверхностной влаги.

Убедиться путем наружного осмотра в отсутствии повреждений выводов и корпуса трансформаторов.

4.1.2 При подсоединении подводящих шин выводы первичной обмотки не должны испытывать изгибающих усилий.

Место для установки трансформаторов должно обеспечивать удобный доступ к клеммнику ответвлений вторичной обмотки.

Подвести кабель к ответвлениям вторичной обмотки и произвести необходимые электрические соединения, предварительно очистив все контактные поверхности от загрязнений сухой ветошью.

Заземлить трансформаторы, присоединив к выводу заземления литого блока контур заземления.

ВНИМАНИЕ! ДЛЯ ИСПОЛНЕНИЙ ТОЛ-35 III-IV-1-4 КАБЕЛЬ ПОДКЛЮЧАТЬ К ИСПОЛЬЗУЕМЫМ ОТВЕТВЛЕНИЯМ ВТОРИЧНОЙ ОБМОТКИ. ОСТАЛЬНЫЕ ОТВЕТВЛЕНИЯ ВТОРИЧНОЙ ОБМОТКИ НЕ ЗАКОРАЧИВАТЬ И НЕ ЗАЗЕМЛЯТЬ!

Пломбирование выводов вторичной обмотки трансформаторов конструк-

тивных исполнений IV-5-8 производится после монтажа вторичных соединений уполномоченной на это службой.

Клеммник выводов вторичной обмотки закрыть защитной крышкой, подложив, предварительно, прокладку.

После окончания работ для конструктивных исполнений IV-1-4 установить колпачок и произвести пломбирование.

4.1.3 Перед вводом в эксплуатацию трансформаторы должны быть подвергнуты испытаниям в соответствии с разделом «Техническое обслуживание» настоящего РЭ.

При испытаниях трансформатора, до установки в ОРУ или его составе, допускается однократное испытание электрической прочности изоляции первичной обмотки напряжением промышленной частоты 95 кВ в течение 1 минуты. В остальных случаях испытательное напряжение должно составлять 85 кВ при выдержке времени - 1 минута.

4.2 Эксплуатационные ограничения

Эксплуатация трансформаторов должна производиться в соответствии с «Правилами устройства электроустановок», «Правилами технической эксплуатации электроустановок потребителей» и «Правилами технической эксплуатации электрических станций и сетей Российской Федерации» при следующих ограничениях:

- вторичные нагрузки не должны превышать значений, указанных в 3.2.1;
- наибольшее рабочее напряжение не должно превышать значения, указанного в 3.2.1;
- токи короткого замыкания не должны превышать значений, указанных в 3.2.1;
- суммарные механические нагрузки не должны превышать значений, указанных в 3.1.3;
- значения механических внешних воздействующих факторов не должны превышать установленных ГОСТ 30631 для группы условий эксплуатации М1;
- качество электроэнергии должно соответствовать требованиям ГОСТ 32144;
- допускается кратковременное, не более 2 ч в неделю, повышение первичного тока на 20 % по отношению к наибольшему рабочему первичному току;

- механические воздействия от подводящих шин на выводы трансформаторов при протекании тока короткого замыкания не должны превышать указанных в ГОСТ 7746.

5 Поверка трансформаторов

5.1 Трансформаторы тока поверяются в соответствии с ГОСТ 8.217. Интервал между поверками 16 лет.

6 Техническое обслуживание

6.1 При техническом обслуживании трансформаторов необходимо соблюдать требования раздела «Требования безопасности» настоящего РЭ.

6.2 Работы по техническому обслуживанию следует проводить в сроки, предусмотренные ОРУ, в которых эксплуатируются трансформаторы.

При техническом обслуживании проводятся следующие работы:

- очистка трансформаторов от грязи и пыли сухой ветошью, не оставляющей ворса;
- проверка крепления первичных и вторичных подсоединений, крепления трансформаторов;
- внешний осмотр трансформаторов. На литой поверхности не должно быть трещин и сколов изоляции;
- испытания, объем и нормы которых установлены РД 34.45-51-300-97.

Методы испытаний - в соответствии с «Правилами технической эксплуатации электрических станций и сетей РФ» и с учетом дополнительных указаний настоящего РЭ.

6.3 Указания и рекомендации по методам проведения испытаний и оценке их результатов:

- измерение сопротивления изоляции первичной обмотки мегаомметром на 2500 В. Напряжение прикладывается между выводом первичной обмотки и «землей». Сопротивление изоляции - не менее 1000 МОм;
- измерение сопротивления изоляции вторичных обмоток мегаомметром на 1000 В. Для однообмоточных трансформаторов напряжение прикладывается

между выводами вторичной обмотки И1-И5 и «землей». Для двух- и трехобмоточных трансформаторов - между выводами вторичных обмоток и «землей». Сопротивление изоляции - не менее 50 МОм;

- испытание электрической прочности изоляции вторичных обмоток напряжением промышленной частоты 3 кВ в течение 1 минуты. Для однообмоточных трансформаторов напряжение прикладывается между выводами вторичной обмотки И1-И5 и «землей». Для двух- и трехобмоточных трансформаторов напряжение прикладывается к одной из обмоток при заземленных других;

- испытание электрической прочности изоляции первичной обмотки напряжением промышленной частоты в течение 1 минуты. Напряжение прикладывается между выводом первичной обмотки и «землей», при этом ответвления вторичных обмоток должны быть закорочены и заземлены;

- расчетные значения напряжения для проверки коэффициента безопасности приборов обмоток для измерения и номинальной предельной кратности обмоток для защиты приведены в таблице 5;

- расчетное значение напряжения для снятия вольт-амперной характеристики обмоток для измерения приведено в таблице 6;

- измерение тока намагничивания вторичных обмоток производится по ГОСТ 7746. Для измерения токов намагничивания к испытываемой вторичной обмотке, при разомкнутой первичной, прикладывается напряжение, указанное в таблицах 5 и 6. При этом должен использоваться вольтметр эффективных значений класса точности 0,5 с входным сопротивлением не менее 10 МОм. Напряжение, подаваемое на вторичную обмотку, не должно отличаться от приведенного в таблицах 5 и 6 более чем $\pm 1 \%$.

Таблица 5

Конструктивное исполнение	Номинальный первичный ток, А	Расчетное напряжение обмотки, В	
		для измерений	для защиты
IV-1; IV-2; IV-3; IV-4	300	61	
	600	129	
	1200	179	
	1500	223	
IV-5; IV-6	300	43	65
	400	65	82
	500	66	107
	600	68	121
	750	70	144
	800	70	154
	1000	70	91
	1200	72	114
	1500	75	133
IV-7; IV-8	300	43	32
	400	65	41
	500	66	54
	600	68	57
	750	70	73
	800	70	81
	1000	70	45
	1200	72	54
	1500	75	65
	2000	74	70

Таблица 6

Конструктивное исполнение	Номинальный первичный ток, А	Расчетное напряжение, В
IV-1; IV-2; IV-3; IV-4	300	61
	600	129
	1200	179
	1500	223
IV-5; IV-6; IV-7; IV-8	300	8,0
	400	
	500	
	600	
	750	
	800	
	1000	
	1200	
	1500	
2000	9,5	

Значения испытательных напряжений для проведения испытаний электрической прочности изоляции первичной и вторичных обмоток, сопротивления изоляции обмоток и измеренные значения токов намагничивания вторичных обмоток указываются в паспорте на изделие.

По усмотрению предприятия, эксплуатирующего трансформаторы, объем работ по техническому обслуживанию может быть сокращен.

6.4 Трансформаторы не требуют ремонта за весь срок службы. При несоответствии технических параметров трансформаторов настоящему РЭ, трансформаторы необходимо заменить.

7 Требования к подготовке персонала

7.1 Установка трансформаторов в ОРУ должна проводиться под руководством и наблюдением инженерно-технических работников рабочими, обученными выполнению необходимых операций и имеющими квалификационный разряд не ниже 3.

7.2 При техническом обслуживании трансформатора и проведении его испытаний работы должны проводиться обученным персоналом, прошедшим специальную подготовку и стажировку, и допущенные к проведению испытаний в действующей электроустановке.

8 Упаковка. Хранение

8.1 Хранение и складирование трансформаторов может производиться в помещениях или под навесом. Допускается хранение на открытых площадках.

8.2 Хранение и складирование трансформаторов может производиться в упаковке или без нее.

При хранении трансформаторов без упаковки должны быть приняты меры против возможных повреждений.

8.3 Хранение трансформаторов в части воздействия климатических факторов - по условиям хранения 9 ГОСТ 15150.

8.4 Срок защиты трансформаторов консервационной смазкой, нанесенной на предприятии-изготовителе, составляет три года. Срок исчисляется от даты консервации, указанной в паспорте на изделие.

По истечении указанного срока необходимо провести переконсервацию металлических частей, с предварительным удалением старой консервационной смазки. Консервацию проводить консервационным маслом К-17 ГОСТ 10877.

Допускается в эксплуатации применять другие методы консервации из предусмотренных ГОСТ 23216, при этом срок защиты определяется в зависимости от примененного метода консервации.

9 Транспортирование

9.1 Транспортирование трансформаторов возможно любым закрытым видом транспорта на любые расстояния в условиях транспортирования Ж согласно ГОСТ 23216.

9.2 Трансформаторы транспортируются в вертикальном положении в транспортной таре. При транспортировании тара должна быть жестко закреплена от перемещения.

9.3 Климатические факторы при транспортировании должны соответствовать условиям хранения 9 ГОСТ 15150.

9.4 При транспортировании трансформаторов необходимо соблюдать меры предосторожности, применяемые при транспортировке крупногабаритных грузов. Подъем трансформаторов следует производить без рывков и толчков с сохранением вертикального положения и соблюдения мер безопасности.

9.5 Транспортирование в самолетах должно производиться в отапливаемых герметизированных отсеках.

9.6 По прибытию на место установки осуществить разгрузку трансформаторов.

Подъем трансформаторов осуществлять согласно схеме строповки, приведенной в приложении В. При этом отклонение трансформаторов от вертикального положения более чем на 15° не допускается. При проведении такелажных работ необходимо принять меры против возможного повреждения трансформато-

ров. Стропы должны иметь резиновую или иную мягкую оболочку, не повреждающую поверхность трансформаторов.

Трансформаторы установить на фундамент или опорные конструкции и закрепить с помощью болтов.

10 Утилизация

10.1 При транспортировании, хранении, эксплуатации, испытании и утилизации трансформаторы не представляют вреда для окружающей среды и здоровья человека.

10.2 После окончания срока службы трансформаторы подлежат списанию и утилизации.

10.3 При утилизации должны быть выполнены следующие рекомендации:

- металлические составные части трансформаторов (медь, сталь электротехническая и конструкционная), высвобожденные механическим путем, должны быть сданы на предприятия по переработке цветных и черных металлов;

- фрагменты литой изоляции, картон и другие изоляционные материалы должны быть отправлены на полигон твердых бытовых отходов.

Приложение А
(справочное)

Расчетные значения номинальной предельной кратности вторичных обмоток для защиты в зависимости от номинальной вторичной нагрузки в классе точности 10Р

Таблица А.1

Тип трансформатора	Номинальная вторичная нагрузка, В·А	3	5	10	15	20	30	40	50	60	75	100
	Коэффициент трансформации	Номинальная предельная кратность										
ТОЛ-35 III-IV-1 – 2	100/5	24	17	7	6	-	-	-	-	-	-	-
	150/5	31	23	13	9	6	5	-	-	-	-	-
	200/5	32	25	16	12	7	6	4,5	-	-	-	-
	300/5	38	31	21	16	13	7	6	5	-	-	-
	400/5	44	37	26	20	16	10	9	8	-	-	-
	600/5	56	48	36	28	23	14	12	11	10	8	6
	750/5	32	29	24	20	17	11	10	9	8	6	5
	800/5	12					11	7				
	1000/5	33	30	25	22	19	14	13	11	10	8	6
	1200/5			26	23	21	15	14	12	11	9	7
	1500/5	34	31	27	24	22	17	16	14	13	11	9
ТОЛ-35 III-IV-5 – 6	300/5	44	35	23	17	13	9	7	6	-	-	-
	400/5	48	40	27	20	17	12	9	7	6	5	-
	500/5	52	44	31	24	20	14	11	9	8	6	5
	600/5	54	46	34	27	22	16	13	11	9	7	6
	750/5	57	49	38	31	26	18	16	13	11	9	7
	800/5		50	39	32	27	19		14	12	10	
	1000/5	31	27	22	18	15	11	9	8	7	5	4
	1200/5	32	28	23	19	17	13	10	9	8	6	5
	1500/5	33	29	24	21	18	14	12	10	9	8	6
	2000/5	27	24	20	18	16	13	11			7	
ТОЛ-35 III-IV-7 – 8	300/5	27	21	12	9	7	4,5	-	-	-	-	-
	400/5	31	25	16	11	9	6	5	-	-	-	-
	500/5	34	28	18	13	11	7	6	5	-	-	-
	600/5	37	30	20	15	12	8	7		5	4	-
	750/5	39	33	23	18	15	10	8	7	6	5	3,5
	800/5	40		24	19		11	9				4
	1000/5	22	19	14	11	9	6	5	4	3	3	2
	1200/5	23	20	15	12	10	7	6	5	4		2,5
	1500/5	24	21	16	13	11	8	7	6	5	4	3
	2000/5	20	17	14	12	10		6	5			

Приложение Б
(обязательное)

Габаритные, установочные, присоединительные размеры и масса трансформаторов тока ТОЛ-35 III-IV

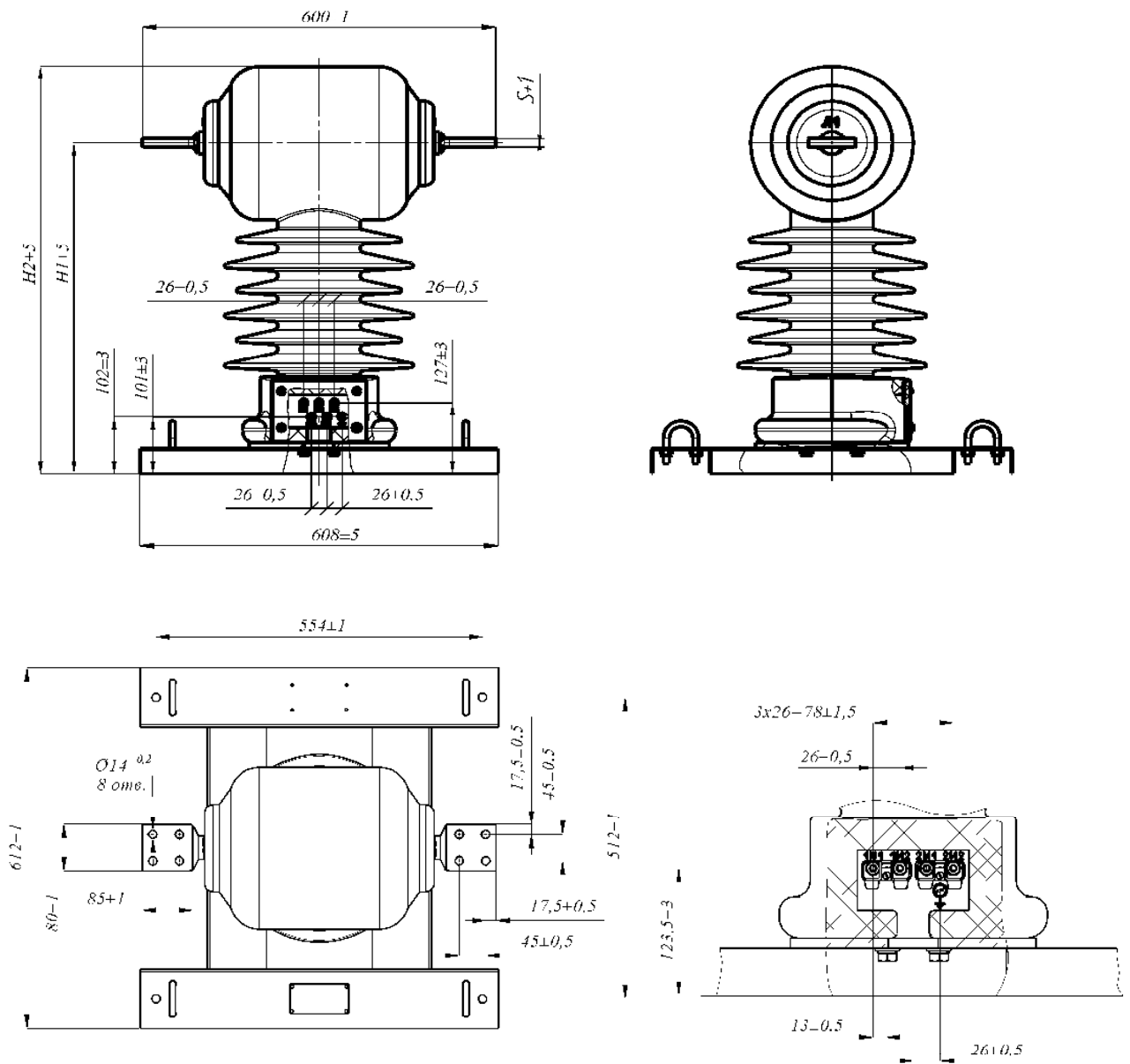


Рисунок Б.1

Рисунок Б.2
остальное см. рисунок Б.1

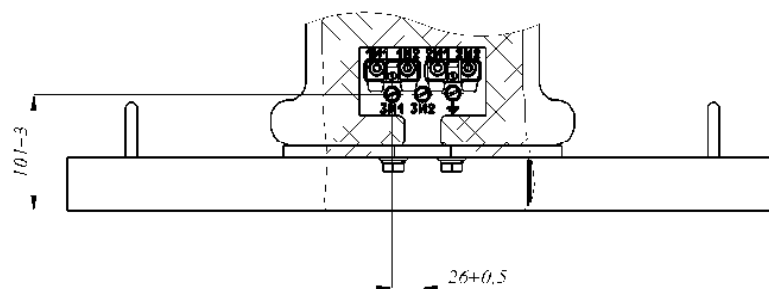


Рисунок Б.3
остальное см. рисунок Б.1

Таблица Б.1

Конструктивное исполнение	Вариант исполнения	Размеры, мм			Масса, кг, max	Рисунок
		H1	H2	S		
ТОЛ-35 III-IV-1; ТОЛ-35 III-IV-3	300/5	593	731	4,5	100	Б.1
	600/5			7		
	1200/5			8,5		
	1500/5					
ТОЛ-35 III-IV-2; ТОЛ-35 III-IV-4	300/5	1028	1166	4,5	110	Б.1
	600/5			7		
	1200/5			8,5		
	1500/5					
ТОЛ-35 III-IV-5	300/5	593	731	4,5	100	Б.2
	400/5					
	500/5					
	600/5					
	750/5			7		
	800/5					
	1000/5					
	1200/5					
	1500/5					
	2000/5					
ТОЛ-35 III-IV-6	300/5	1028	1166	4,5	110	Б.2
	400/5					
	500/5					
	600/5					
	750/5			7		
	800/5					
	1000/5					
	1200/5					
	1500/5					
	2000/5					
ТОЛ-35 III-IV-7	300/5	593	731	4,5	100	Б.3
	400/5					
	500/5					
	600/5					
	750/5			7		
	800/5					
	1000/5					
	1200/5					
	1500/5					
	2000/5					
ТОЛ-35 III-IV-8	300/5	1028	1166	4,5	110	Б.3
	400/5					
	500/5					
	600/5					
	750/5			7		
	800/5					
	1000/5					
	1200/5					
	1500/5					
	2000/5					

Приложение В
(обязательное)

Схема строповки трансформаторов тока ТОЛ-35 III-IV

