



ОАО "Свердловский завод трансформаторов тока"

Утвержден
1ГГ.671 211.000 РЭ - ЛУ

ДАТЧИКИ ТОКА ДТ-0,66

Руководство по эксплуатации
1ГГ.671 211.000 РЭ

Настоящее руководство по эксплуатации (РЭ) содержит сведения о назначении, конструкции, характеристиках датчиков тока ДТ-0,66 (в дальнейшем именуемые «датчики»), предназначенных для внутрироссийских поставок и указания, необходимые для правильной их эксплуатации.

1 Нормативные ссылки

1.1 В настоящем руководстве по эксплуатации использованы ссылки на следующие стандарты:

ГОСТ 8.217-2003 ГСИ. Трансформаторы тока. Методика поверки.

ГОСТ 9.014-78 ЕСЗКС. Временная противокоррозионная защита изделий. Общие требования.

ГОСТ 12.2.007.0-75 ССБТ. Изделия электротехнические. Общие требования безопасности.

ГОСТ 3134-78 Уайт-спирит. Технические условия.

ГОСТ 7746-2015 Трансформаторы тока. Общие технические условия.

ГОСТ 8865-93 Системы электрической изоляции. Оценка нагревостойкости и классификация.

ГОСТ 10877-76 Масло консервационное К-17. Технические требования.

ГОСТ 15150-69 Машины, приборы и другие технические изделия. Исполнения для различных климатических районов. Категории, условия эксплуатации, хранения и транспортирования в части воздействия климатических факторов внешней среды.

ГОСТ 15543.1-89 Изделия электротехнические и другие технические изделия. Общие требования в части стойкости к климатическим внешним воздействующим факторам.

ГОСТ 23216-78 Изделия электротехнические. Хранение, транспортирование, временная противокоррозионная защита, упаковка. Общие требования и методы испытаний.

ГОСТ 32144-2013 Электрическая энергия. Совместимость технических средств электромагнитная. Нормы качества электрической энергии в системах электроснабжения общего назначения.

РД 34.45-51-300-97 Объем и нормы испытаний электрооборудования.

Правила технической эксплуатации электрических станций и сетей Российской Федерации.

Правила по охране труда при эксплуатации электроустановок (от 24 июля 2013 г. № 328н).

Правила технической эксплуатации электроустановок потребителей.

Правила устройства электроустановок. Седьмое издание. Шестое издание.

2 Требования безопасности

2.1 При проведении всех работ должны выполняться правила техники безопасности, действующие на предприятии, эксплуатирующем датчики.

При подготовке датчиков к монтажу, эксплуатации и при проведении технического обслуживания (испытаний и других работ) должны выполняться требования "Правил устройств электроустановок", "Правил по охране труда при эксплуатации электроустановок" и дополнительные требования, предусмотренные настоящим разделом РЭ.

2.2 При эксплуатации датчиков необходимо исключить размыкание вторичных обмоток.

2.3 Если в процессе эксплуатации отпадает необходимость в использовании датчиков, их вторичные обмотки должны быть замкнуты накоротко.

2.4 Требования безопасности при испытаниях - по ГОСТ 8.271.

3 Описание и работа датчиков

3.1 Назначение датчиков

Датчики предназначены для передачи сигнала измерительной информации приборам измерения в установках переменного тока частотой 50 Гц с номинальным напряжением до 0,66 кВ включительно.

По способу защиты человека от поражения электрическим током датчики относятся к классу "0" по ГОСТ 12.2.007.0 и предназначены для установки в недоступных местах или внутри других изделий.

3.2 Условия окружающей среды

Датчики изготавливаются в климатическом исполнении "У" категории размещения 3 по ГОСТ 15150, ГОСТ 15543.1 и предназначены для эксплуатации в следующих условиях:

- высота установки над уровнем моря – не более 1000 м;

- верхнее значение температуры окружающего воздуха с учетом перегрева воздуха внутри КРУ 50 °С;
- нижнее рабочее значение температуры окружающего воздуха минус 45 °С;
- окружающая среда невзрывоопасная, не содержащая пыли, химически активных газов и агрессивных паров в концентрациях, разрушающих металлы и изоляцию (атмосфера типа II по ГОСТ15150);
- класс нагревостойкости "В" по ГОСТ 8865;
- рабочее положение в пространстве - любое.

3.3 Комплект поставки

В комплект поставки входит:

- датчик, шт. - 1;
- шина, шт.* - 1;

Комплект деталей для крепления шины* в соответствии с таблицей 1;

Таблица 1

Наименование деталей и крепежа	Количество, шт.
Гайка М4	2
Винт М4х12	2
Шайба 4.65Г	2

Детали для пломбирования, шт.:

- крышка - 1;
- винт М4 - 1.

Эксплуатационные документы, экз.:

- этикетка - 1;
- руководство по эксплуатации - 1.

Примечания

1 * Поставляется в соответствии с заказом.

2 При поставке партии датчиков в один адрес, по согласованию с заказчиком, количество экземпляров РЭ может быть уменьшено до одного экземпляра, но должно быть не менее трех экземпляров на партию в пятьдесят штук.

3.4 Технические характеристики

3.4.1 Основные технические характеристики приведены в таблице 2.

Таблица 2

Наименование параметра	Значение				
Номинальное напряжение, кВ	0,66				
Наибольшее рабочее напряжение, кВ	0,8				
Номинальный первичный ток, А	75	80	100	150	200
Наибольший рабочий первичный ток, А	80	80	100	160	200
Номинальный вторичный ток, А	1 или 5				
Номинальная вторичная нагрузка, В·А, вторичной обмотки: при $\cos \varphi = 1$ при $\cos \varphi = 0,8$ (нагрузка индуктивно-активная)	1	-			
	-	5			
Номинальная частота переменного тока, Гц	50				
Основная погрешность в диапазоне от 20 % до 100 % номинального первичного тока, %	1	2	1		

Примечание – Допускается кратковременное (в течение не более двух часов в неделю) повышение значения первичного тока на 20 % по отношению к наибольшему.

3.5 Устройство

Датчики имеют первичную обмотку, выполненную в виде шины, которая поставляется по согласованию с потребителем. Крепление шины в окне датчика производится согласно приложению А.

Вторичная обмотка выполнена на тороидальном магнитопроводе.

Корпус выполнен из термопласта.

Габаритные, установочные, присоединительные размеры и масса приведены в приложении А.

3.6 Маркировка

Стороны, соответствующие выводам первичной обмотки имеют маркировку Л1 и Л2, а выводы вторичной обмотки - "И1" и "И2", выполненные липкой аппликацией на корпусе датчиков.

Датчики имеют табличку технических данных, на которой указаны основные технические данные и табличку с предупреждающей надписью о напряжении на разомкнутых вторичных обмотках.

4 Эксплуатация датчиков

4.1 Подготовка датчиков к эксплуатации

При установке датчиков в КРУ должны быть проведены:

- удаление консервирующей смазки и очистка от пыли и грязи сухой ветошью, не оставляющей ворса или смоченной в уайт-спирите ГОСТ 3134;
- внешний осмотр для проверки отсутствия трещин пластмассового корпуса, коррозии на металлических деталях.

Должны быть проведены испытания в объеме, установленном предприятием-изготовителем КРУ и нормативной документацией на КРУ. Методы испытаний должны соответствовать ГОСТ 7746.

Пломбирование вторичных подсоединений производится уполномоченной на это службой.

4.2 Эксплуатационные ограничения

Эксплуатация датчиков должна производиться в соответствии с "Правилами устройства электроустановок", "Правилами технической эксплуатации электрических станций и сетей Российской Федерации".

Наибольшее рабочее напряжение и вторичные нагрузки не должны превышать значений, указанных в 3.4.1.

Наибольший рабочий ток не должен превышать значений, указанных в 3.4.1.

Качество электроэнергии должно соответствовать требованиям ГОСТ 32144.

5 Техническое обслуживание

При техническом обслуживании соблюдать правила раздела "Требования безопасности" настоящего РЭ.

5.1 При техническом обслуживании датчиков проводятся следующие работы:

- очистка от пыли и грязи;
- внешний осмотр датчиков для проверки отсутствия на поверхности изоляции трещин и сколов;
- проверка крепления;
- проверка надежности контактных соединений;
- испытания, объем и нормы которых установлены РД 34.45–51-300-97.

Методы испытаний – в соответствии с “Правилами технической эксплуатации электрических станций и сетей РФ” и с учетом дополнительных указаний 5.3 настоящего РЭ.

5.2 Работы по техническому обслуживанию следует проводить в сроки, установленные для устройства, в котором эксплуатируются датчики.

5.3 Указания и рекомендации по методам проведения испытаний и оценке их результатов:

– при проведении испытаний электрической прочности изоляции первичной цепи, напряжение 3 кВ прикладывают к шине первичной цепи. Вторичная обмотка должна быть замкнута накоротко и соединена с заземленными металлическими частями датчика. Изоляция датчиков должна выдерживать испытание напряжением промышленной частоты 3 кВ согласно ГОСТ 7746;

– при испытании электрической прочности изоляции вторичной обмотки испытательное напряжение 3 кВ прикладывают к замкнутым накоротко выводам вторичной обмотки. Металлические части должны быть заземлены. Измерение сопротивления проводится мегаомметром на 1000 В. Значение сопротивления изоляции вторичной обмотки не менее 20 МОм;

- измерение сопротивления обмоток постоянному току должно производиться прибором, имеющим на используемом пределе измерения погрешность не более 0,5 %. Расчетные значения сопротивлений, приведенные к температуре 20 °С, указаны в таблице 3.

Таблица 3

Номинальный первичный ток, А	Расчетное сопротивление вторичной обмотки постоянному току, Ом при номинальном вторичном токе, А	
	1	5
75	0,094	0,011
80	0,100	0,012
100	0,370	0,024
150	0,570	0,037
200	0,720	0,047

6 Требования к подготовке персонала

6.1 При установке датчиков в КРУ работы должны проводиться под руководством и наблюдением ИТР рабочими, обученными выполнению необходимых операций и имеющими квалификационный разряд не ниже 3.

6.2 При техническом обслуживании датчиков и проведении их испытаний работы должны проводиться обученным персоналом, прошедшим специальную подготовку и стажировку и допущенные к проведению испытаний в действующей электроустановке.

Бригада, проводящая техническое обслуживание и испытание, должна состоять не менее чем из двух человек, из которых производитель работ должен иметь квалификационную группу по электробезопасности не ниже IV, а остальные члены бригады – не ниже III.

7 Гарантии изготовителя

7.1 Гарантийный срок эксплуатации – восемь лет со дня ввода датчиков в эксплуатацию, но не более восьми с половиной лет с момента отгрузки с предприятия-изготовителя.

7.2 Датчики ремонтпригодны. В течение гарантийного срока предприятие – изготовитель осуществляет гарантийный ремонт датчиков. По истечении гарантийного срока ремонт датчиков производится за отдельную плату.

8 Упаковка, хранение

8.1 Датчики отправляются с предприятия-изготовителя в тарных ящиках или контейнерах, упакованными в картонные коробки.

8.2 До установки в КРУ датчики должны храниться в условиях, соответствующих условиям хранения 2 по ГОСТ 15150.

При хранении без тары должны быть приняты меры против возможных повреждений.

8.3 Срок защиты датчиков консервационной смазкой, нанесенной на предприятии-изготовителе, составляет три года. Срок исчисляется от даты консервации, указанной в этикетке.

По истечении указанного срока металлические части подлежат переконсервации с предварительным удалением старой консервационной смазки. Консервацию проводить по ГОСТ 9.014 маслом К-17 ГОСТ 10877 или другим методом из предусмотренных ГОСТ 23216.

9 Транспортирование

9.1 Транспортирование датчиков возможно любым закрытым видом транспорта в условиях транспортирования Л или С по ГОСТ 23216.

9.2 Климатические факторы при транспортировании должны соответствовать условиям хранения 2 по ГОСТ 15150.

9.3 Допускается транспортирование датчиков без упаковки в контейнерах или закрытых видах транспорта (закрытых вагонах, самолетах) при условии принятия мер против возможных повреждений. Транспортирование в самолетах должно производиться в отапливаемых герметизированных отсеках.

9.4 При транспортировании и хранении датчиков избегать резкой смены температур, особенно резкого охлаждения.

10 Утилизация

10.1 При транспортировании, хранении, эксплуатации, испытании и утилизации датчики не представляют вреда для окружающей среды и здоровья человека.

10.2 После окончания срока службы датчики подлежат списанию и утилизации.

10.3 При утилизации должны быть выполнены следующие рекомендации:

- металлические составные части датчиков (медь, сталь электротехническая и конструкционная), высвобожденные механическим путем, должны быть сданы на предприятия по переработке цветных и черных металлов;

- фрагменты пластмассовой изоляции, картон и другие изоляционные материалы должны быть отправлены на полигон твердых бытовых отходов.

Приложение А
(обязательное)

Габаритные, установочные, присоединительные размеры и масса датчиков тока ДТ-0,66

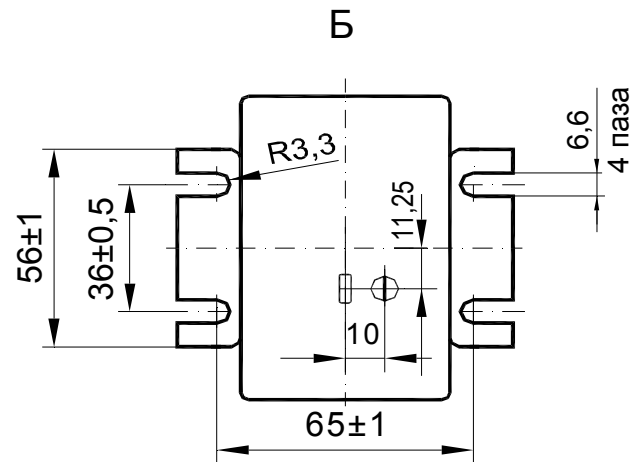
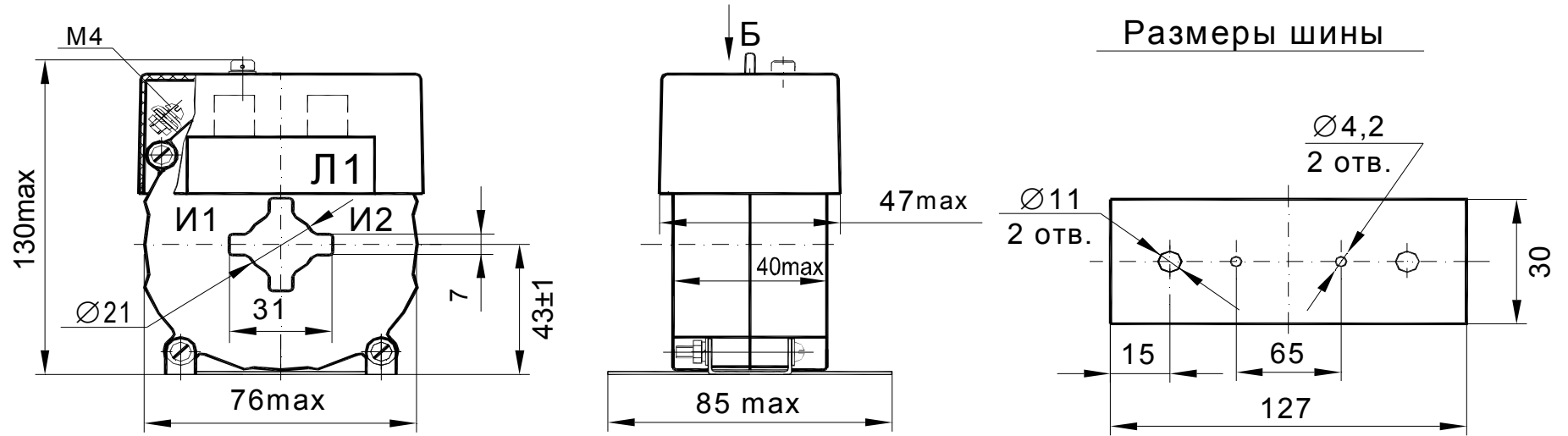


Таблица А.1

Масса, кг max	
без шины	0,6
с шиной	0,8