



НАЗНАЧЕНИЕ

Трансформаторы предназначены для установки в комплектные распределительные устройства (КРУ), токопроводы и служат для питания цепей измерения, защиты автоматики, сигнализации и управления в электрических установках переменного тока частоты 50 или 60 Гц. Трансформаторы изготавливаются в климатическом исполнении «У» или «Т» категории размещения 2 по ГОСТ 15150.

Трансформаторы для АИИСКУЭ поставляются по специальному заказу с одним классом точности и номинальной мощностью, указанными в заказе.

Рабочее положение – любое.

ТУ16 - 2010 ОГГ.671 240.003 ТУ

взамен

ТУ16 - 2003 ОГГ.671 243.051 ТУ

ПАТЕНТНАЯ ЗАЩИТА

1. Патент на изобретение № 2208860.
2. Патент № 53160 на промышленный образец.

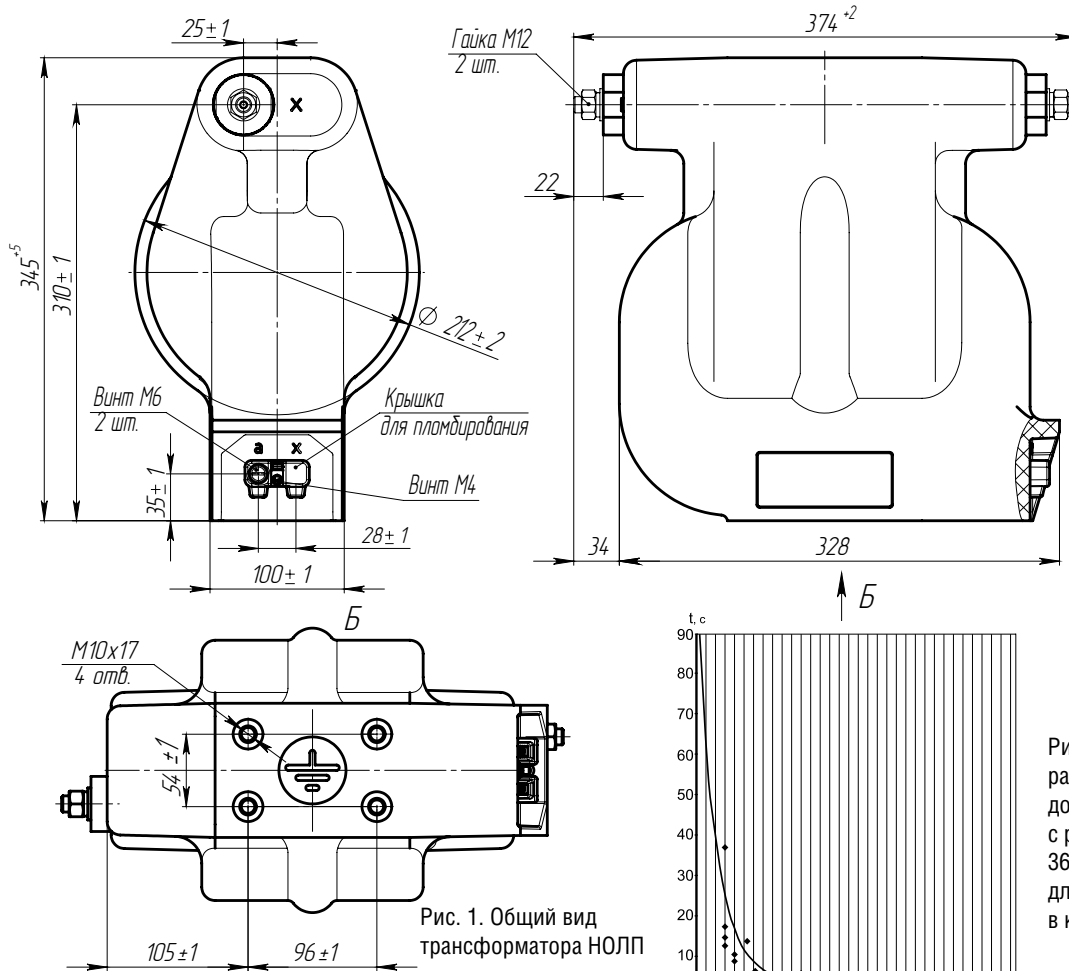


Рис. 2. Принципиальная электрическая схема трансформатора НОЛП

Рис. 1. Общий вид трансформатора НОЛП

Рис. 3. Ампер-секундная характеристика защитного предохранительного устройства с резисторами С2-33-Н-0,25 36 Ом и С2-33-Н-0,125 18 Ом для трансформаторов НОЛП в качестве плавкой вставки

ТЕХНИЧЕСКИЕ ДАННЫЕ

Наименование параметра	Значение для типов		
	НОЛП- 6	НОЛП- 10	встроенное защитное предохранительное устройство
Класс напряжения, кВ	6	10	10
Наибольшее рабочее напряжение, кВ	7,2	12	12
Номинальное напряжение первичной обмотки, В	6000; 6300; 6600; 6900	10000; 11000	-
Номинальное напряжение вторичной обмотки, В	100 или 110*		-
Класс точности по ГОСТ 1983	0,2**; 0,5; 1; 3		-
Номинальная мощность, В·А, с коэффициентом мощности активно - индуктивной нагрузки cos φ = 0,8 в классах точности:***			
0,2	30	50	-
0,5	50	75	-
1	75	150	-
3	200	300	-
Предельная мощность вне класса точности, В·А	400	630	-
Схема и группа соединения обмоток	1/1 - 0		-
Номинальная частота переменного тока, Гц	50 или 60****		-
Испытательное напряжение, кВ:			
одноминутное промышленной частоты	32	42	-
грозового импульса полного	60	75	-
грозового импульса срезанного	70	90	-
Сопротивление резистора, Ом	-	-	36/18
Номинальная мощность резистора, Вт	-	-	0,25/0,125
Масса, кг	35 max		

* Только для трансформаторов с номинальным напряжением первичной обмотки 6600 В и 11000 В.

** Только для трансформаторов с номинальным напряжением вторичной обмотки 100 В и одним классом точности.

*** Наибольшая возможная мощность для заданного класса точности. Возможно изготовление трансформаторов с меньшими значениями номинальных мощностей вторичной обмотки, выбираемых из ряда: 10, 15, 25, 30, 50, 75, 100, 150, 200. Номинальная мощность оговаривается при заказе. Высший класс точности указывается в заказе.

**** Только для трансформаторов, предназначенных для поставок на экспорт.

Для коммерческого учета электроэнергии трансформаторы изготавливаются с одним классом точности 0,2 или 0,5.