



НАЗНАЧЕНИЕ

Трансформаторы изготавливаются в исполнении «У» и «Т» категории размещения 2 по ГОСТ 15150.

Рабочее положение - любое. Срок службы 30 лет.

Технические характеристики двухобмоточных исполнений трансформатора соответствуют характеристикам трансформатора тока ТОЛ-10-І-1(2), трехобмоточных исполнений трансформатора соответствуют характеристикам трансформатора тока ТОЛ-10-І-7(8).

Трансформаторы для дифференциальной защиты поставляются по специальному заказу. Трансформаторы исполнений 8.5 и 8.6 поставляются с гибкими выводами длиной не менее 100 мм.

Межповерочный интервал -16 лет.

ТУ16 - 2011 ОГГ.671 210.001 ТУ

взамен

ТУ16 - 2002 ОГГ.671 213.003 ТУ

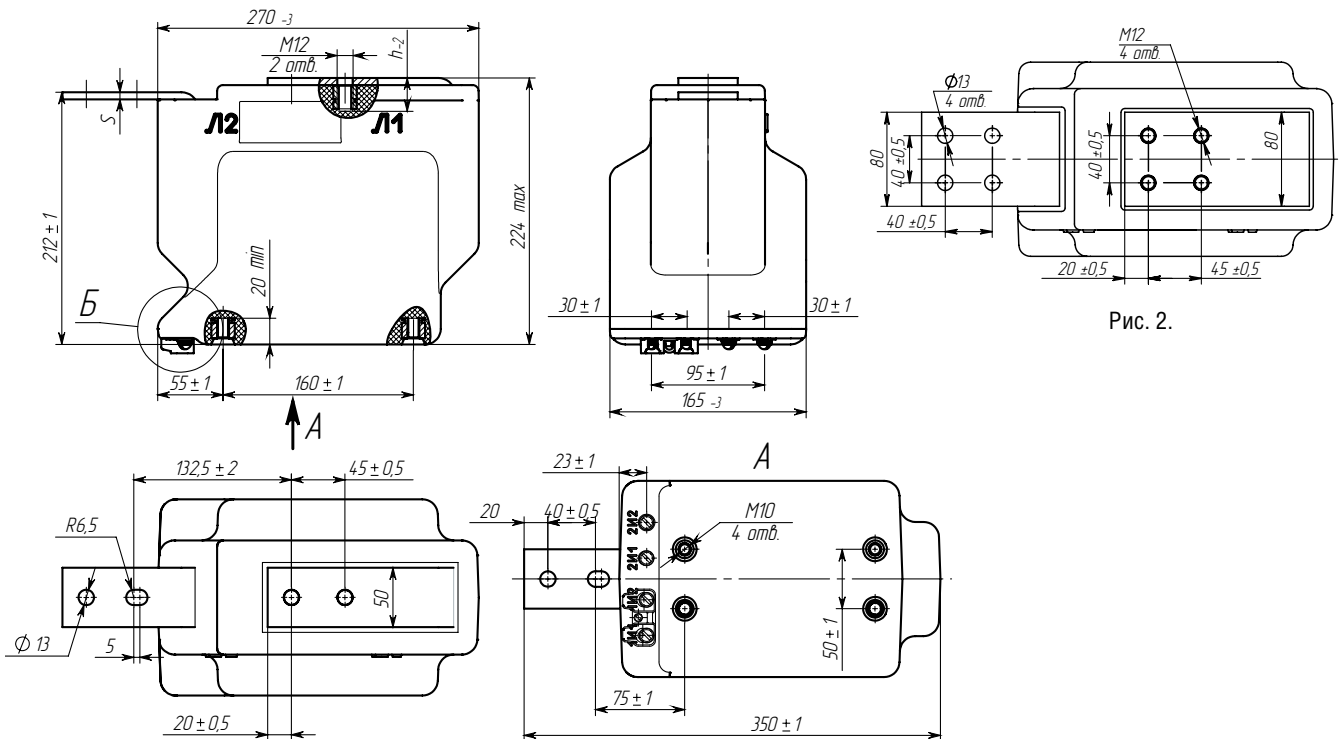


Рис. 1. Общий вид трансформатора ТОЛ-10-8

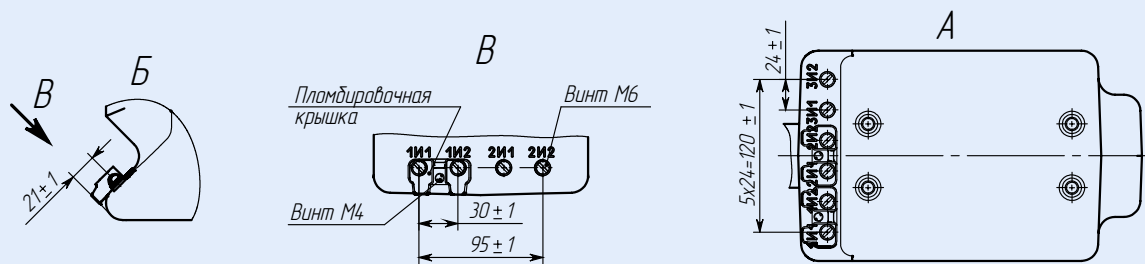


Рис. 3. Остальное см. рис. 1.

Рис. 4.

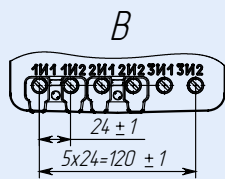


Рис. 5. Остальное см. рис. 3.

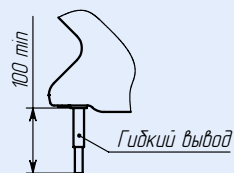


Рис. 6.

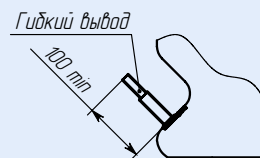


Рис. 7.

Тип трансформатора	Номинальный первичный ток, А	Количество вторичных обмоток	h, мм	S, мм	Рис.	Масса, кг
ТОЛ-10-8.1-2	5-800	2	26	6	1	20±1
	1000		28	8	2,1	22±1
	1200,1500		30	10		
	2000		36	16		
ТОЛ-10-8.2-2	5-800		26	6		
	1000		28	8	2,3	22±1
	1200,1500		30	10		
	2000		36	16		
ТОЛ-10-8.5-2	5-800		26	6		
	1000		28	8	6, 2,1	22±1
	1200,1500		30	10		
	2000		36	16		
ТОЛ-10-8.6-2	5-800	26	6	7,3		
	1000	28	8	7, 2,3	22±1	
	1200,1500	30	10			
	2000	36	16			
ТОЛ-10-8.1-3	5-800	3	26			6
	1000		28	8	2,4	22±1
	1200,1500		30	10		
	2000		36	16		
ТОЛ-10-8.2-3	5-800		26	6		
	1000		28	8	2,5	22±1
	1200,1500		30	10		
	2000		36	16		
ТОЛ-10-8.5-3	5-800		26	6		
	1000		28	8	6, 2,4	22±1
	1200,1500		30	10		
	2000		36	16		
ТОЛ-10-8.6-3	5-800	26	6	7,5		
	1000	28	8	7, 2,5	22±1	
	1200,1500	30	10			
	2000	36	16			