



НАЗНАЧЕНИЕ

Номинальные значения климатических факторов – по ГОСТ 15543.1-89 и ГОСТ 15150-69:

- высота установки над уровнем моря – не более 1000 м;
- температура окружающего воздуха при нагрузке трансформаторов предельной мощностью от плюс 50 °С до минус 45 °С.
- относительная влажность воздуха до 100 % при 25 °С для трансформаторов климатического исполнения «У2» и при 35 °С для трансформаторов климатического исполнения «Т2».

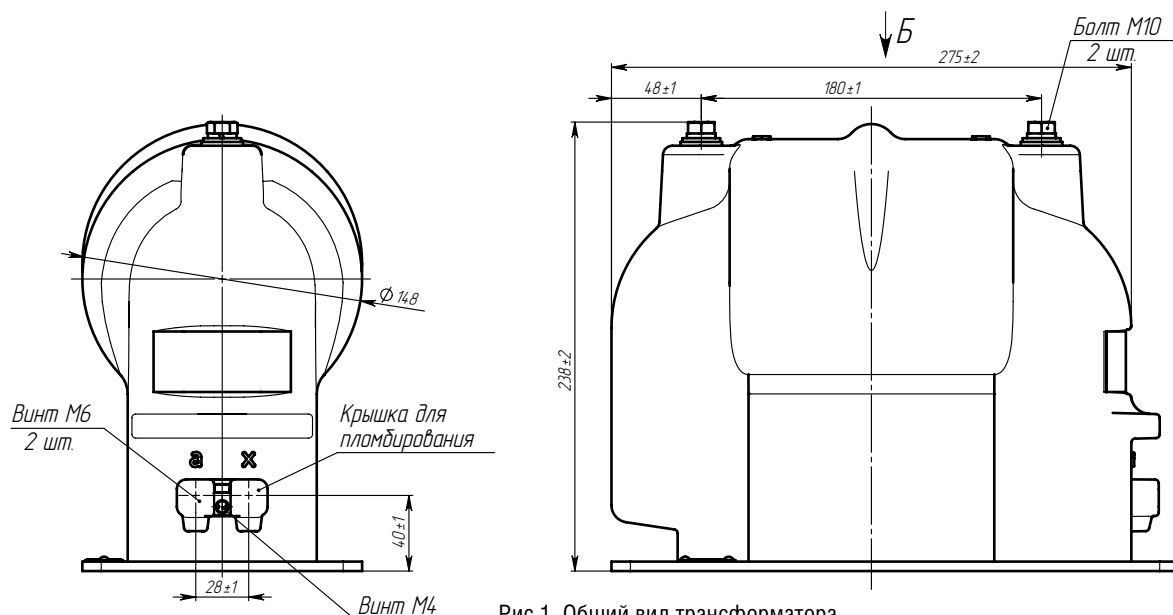


Рис 1. Общий вид трансформатора
НОЛ.08-6(10)М

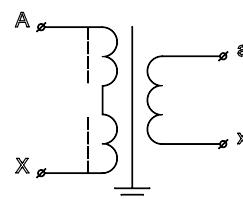
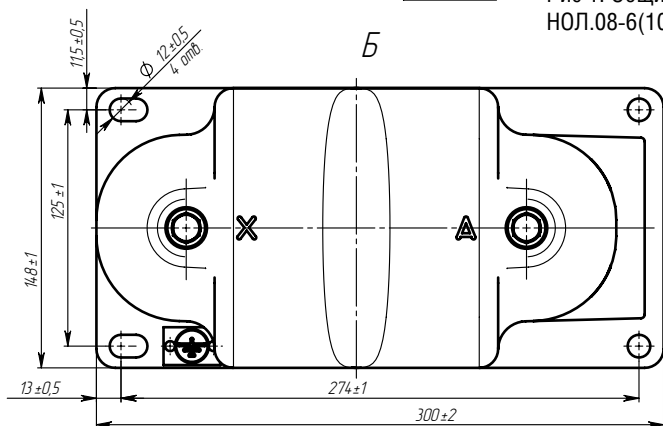


Рис. 2. Принципиальная электрическая схема трансформаторов

ТЕХНИЧЕСКИЕ ДАННЫЕ

Таблица 1

Наименование параметра	Значение	
	НОЛ.08-10М	НОЛ.08-6М
Класс напряжения, кВ	10	6
Наибольшее рабочее напряжение, кВ	12	7,2
Номинальное напряжение первичной обмотки, В	10000	6000
Номинальное напряжение вторичной обмотки, В	100	
Класс точности по ГОСТ 1983-2001	0,2; 0,5; 1; 3	
Номинальная мощность, В·А, с коэффициентом мощности активно-индуктивной нагрузки $\cos \varphi = 0,8$ в классе точности:		
0,2	30	20
0,5	50	50
1	75	75
3	200	150
Предельная мощность вне класса точности, В·А	400	
Предельный допустимый длительный первичный ток, А	0,04	0,07
Расчетное напряжение короткого замыкания при нагрузке для класса точности 0,5; %	0,25	0,44
Схема и группа соединения обмоток	1/1-0	
Номинальная частота, Гц	50	
Масса, кг	21	