



20 января 2009 года администрацией города Екатеринбурга изделию присвоен знак «Екатеринбургское качество». Диплом №1-ПП

НАЗНАЧЕНИЕ

Трансформаторы класса точности 0,2; 0,5; 0,2S и 0,5S применяются в схемах учета для расчета с потребителями, класса точности 1,0 в схемах измерения.

Трансформаторы изготавливаются в исполнении «У» или «Т» категории 3 по ГОСТ 15150. Рабочее положение – любое.

Корпус трансформатора выполнен из трудногорючей пластмассы. Шина трансформатора ТОП-0,66 – медная, покрытая оловом. Трансформаторы ТШП-0,66 могут комплектоваться медными шинами, покрытыми оловом. Номинальное напряжение трансформаторов – 0,66 кВ. Номинальная частота – 50 или 60 Гц. Испытательное одноминутное напряжение промышленной частоты – 3 кВ.

Поставка производится в коробках по 3 штуки (желтый, зеленый, красный).

ПАТЕНТНАЯ ЗАЩИТА

Патенты №№ 42734, 42735, 42736, 48549, 48550 и 48551 на промышленные образцы.

ТУ16-2011 ОГГ.671 210.001 ТУ взамен **ТУ16-2003 ОГГ.671 211.005 ТУ** (для ТОП-0,66)

ТУ16-2011 ОГГ.671 230.001 ТУ взамен **ТУ16-2004 ОГГ.671 231.006 ТУ** (для ТШП-0,66)

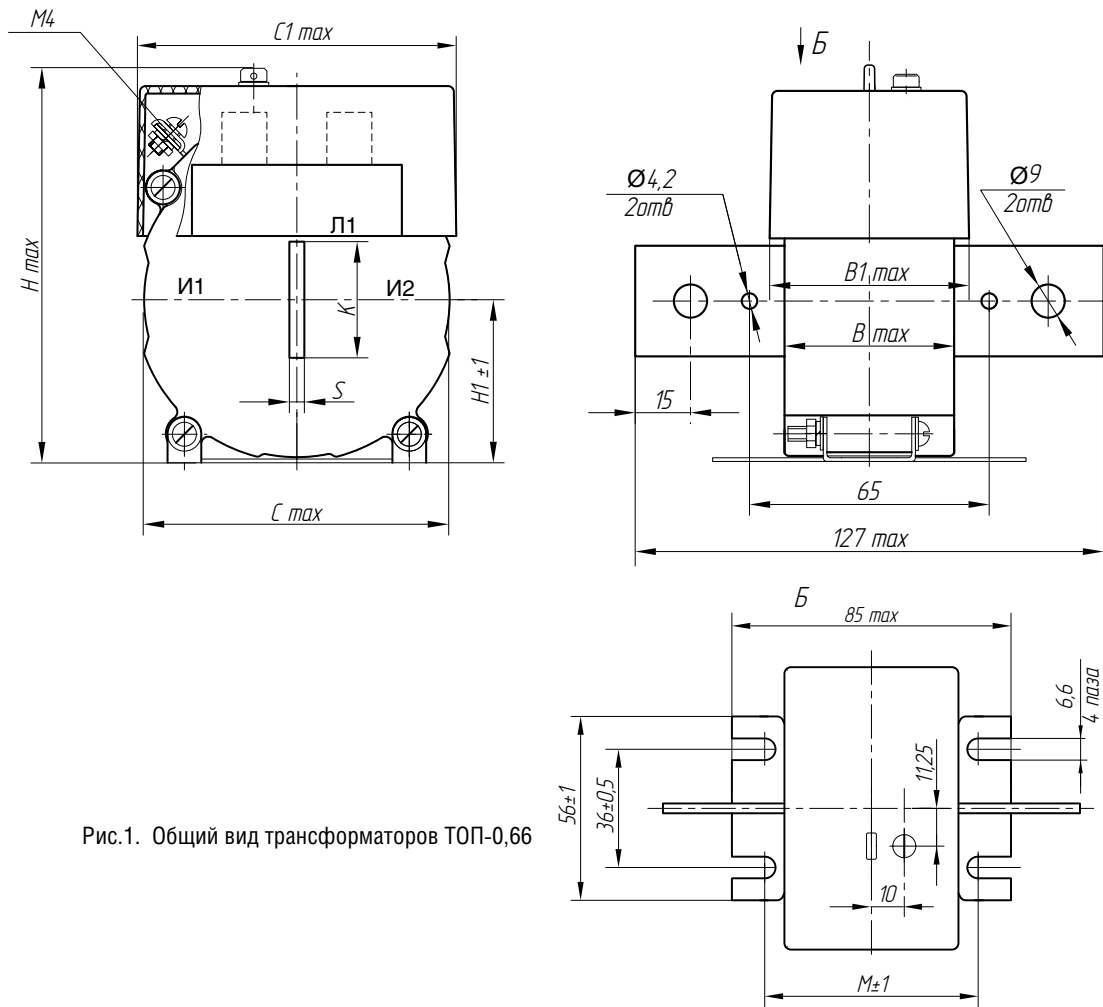


Рис.1. Общий вид трансформаторов ТОП-0,66

Таблица 1

Тип трансформатора	Номинальный первичный ток, А	Рис.	Размеры, мм												Масса, кг, max					
			С	С1	В	В1	Н	Н1	М	d	К	S	D	L	L1	без шины	с шиной			
ТОП-0,66	1–200	1	81	86	46	53	108							3	9	–	–	–	0,75	
ТШП-0,66	40–200; 250; 300; 400	2	76	83	40	47	103	43	65		21	30			11	127	–	–	0,6	0,8
	300–800	3	105	108	44	51	131	54		28	50		6		152	–	–	–	0,75	1,3
	400–1200 1500; 2000	5	99	106	35	41	188	82	58		–	80 100			14	182	40 60	–	–	0,9

Таблица 2

Номинальный первичный ток, А	Коэффициент безопасности приборов трансформаторов тока ТОП-0,66 при номинальной вторичной нагрузке, В·А		
	3	5	10
1–150		3*; 5	2,5
200	6	3*; 5,5	3

* Для классов точности 0,2S и 0,5S

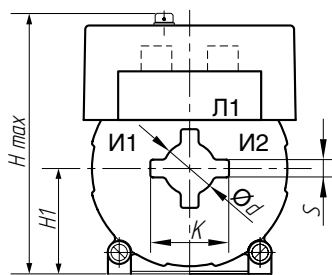


Рис. 2. Общий вид ТШП-0,66 на токи от 40 А до 400 А.
Остальное см. на рис. 1

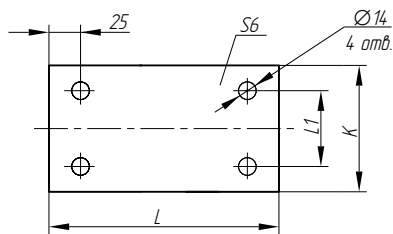


Рис. 4. Шина на токи 400–2000 А

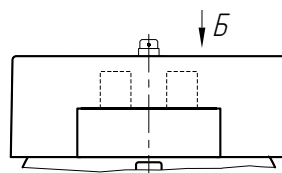


Рис. 3. Общий вид ТШП-0,66 на 300–800 А. Остальное см. на рис. 2

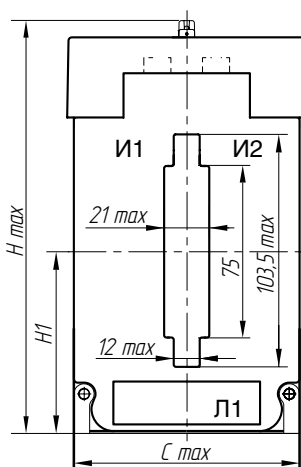
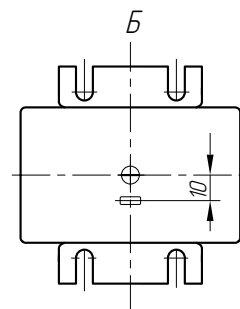


Рис. 5. Общий вид ТШП-0,66 на 400–2000 А.
Остальное см. на рис. 3

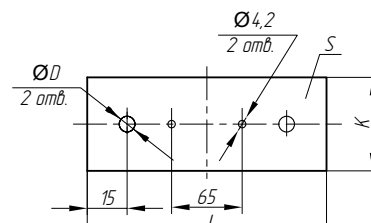


Рис. 6. Шина на токи 40–800 А

Таблица 3

Тип трансформатора	Номинальный первичный ток, А	Окно под шину, мм	Номинальный вторичный ток, А	Номинальная вторичная нагрузка*, В·А	Класс точности	Рис.	
ТОП-0,66	1, 5, 10, 15, 20, 30, 40, 50; 75, 80, 100, 150, 200	–	1;5	1÷5 10	0,2S; 0,5S; 0,2; 0,5; 1 1	1	
ТШП-0,66	40; 50	31 x 7; Ø21	1;5	1	1	2	
	75			1÷2	0,5		
	80			1÷2,5	0,5		
	100			1÷3	0,5		
	150			1÷3	0,2S; 0,5S; 0,5		
	200			5	1÷5		0,2S; 0,5S; 0,5; 1
	250			1÷5	0,2S; 0,5S; 0,5; 1		
300	1;5	1÷5	0,2S; 0,5S; 0,2; 0,5; 1 10	1			
400	51 x 9; Ø28	1; 5	1÷10	0,2S; 0,5S; 0,2; 0,5; 1	3		
300			1÷10	0,5; 1			
400;500;600;750;800			1÷10	0,2S; 0,5S; 0,2; 0,5; 1			
600;750;800			15	0,2S; 0,5S			
800			20				
750; 800			15; 20; 25	0,5			
400; 500; 600; 750			1÷5				
800	1;5	1÷10	0,5	5			
1000; 1200; 1500; 2000	11 x 103; 21 x 75	1;5	1÷10		0,2S; 0,5S; 0,5; 1		
1500; 2000		1;5	15		0,2S; 0,5S; 0,5; 1		

* нагрузка указывается в заказе

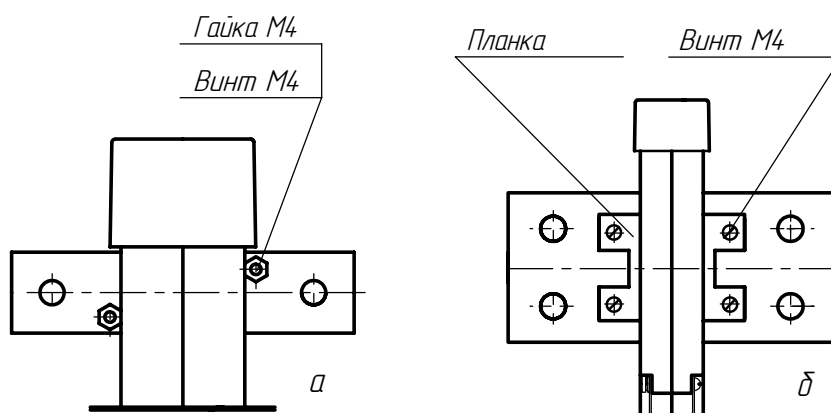


Рис. 7. Крепление шины в окне трансформатора:
а) на токи от 40 А до 400 А для трансформаторов тока ТШП-0,66 по рис.2;
б) - на токи от 300 А до 2000А для трансформаторов тока по рис. 3 и 5.

Таблица 4

Номинальный первичный ток трансформатора, А	Коэффициент безопасности приборов трансформаторов тока ТШП-0,66 при номинальной вторичной нагрузке, В·А								
	1	2	2,5	3	5	10	15	20	25
40; 50	5	-	-	-	-	-	-	-	-
75; 80	5	5	-	-	-	-	-	-	-
100; 150	6	5	5	5	-	-	-	-	-
200; 250	10	9	8	7	5	-	-	-	-
300	10	9	8	7	2*; 5	2,5; 7**	-	-	-
400	12	10	9	8	2*; 5,5	3; 8**	-	-	-
500	15	12	11	10	3*; 6	2*; 5	-	-	-
600	15	13	12	11	4*; 7,5	2*	2*	-	-
750	16	14	13	12	4*; 11	3*; 6	3*; 6	6	5
800	16	14	13	12		3*; 6	3*; 6	2*; 6	
1000, 1200						3*; 4		-	-
1500		8			7	3*; 5	3*; 5	-	-
2000						3*; 7		-	-

* Для классов точности 0,2S и 0,5S.

** Для класса точности 0,5.